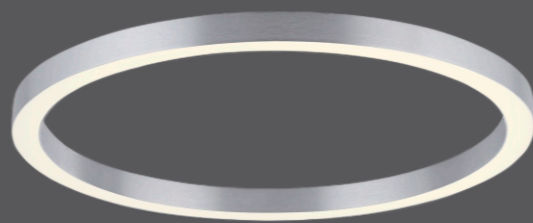


Paul Neuhaus



837586 - PURE-LINES

Paul Neuhaus

Paul Neuhaus GmbH

Olakenweg 36 · D-59457 Werl

+49(0)2922 9721 9290

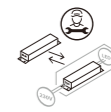
Kundenservice@neuhaus-group.de

www.paul-neuhaus.de

DE
GB
FR
BG
CZ
DK
EL
ES
ET
FI
HR
HU
IT
LT
LV
NL
NO
PL
PT
RO
RU
SK
SL
SR
SV
TR

- DE** Dieses Produkt enthält eine Lichtquelle der Energieeffizienzklasse <E>.
- GB** This product contains a light source of energy efficiency class <E>.
- FR** Ce produit comprend une source de lumière de classe d'efficacité énergétique <E>.
- BG** Продуктът съдържа източник на светлина с клас на енергийна ефективност <E>.
- CZ** Tento výrobek obsahuje světelný zdroj třídy energetické účinnosti <E>.
- DK** Dette produkt indeholder en lyskilde af energieeffektklasse <E>.
- EL** Αυτό το προϊόν περιέχει πηγή φωτός της τάξης ενεργειακής απόδοσης <E>.
- ES** Este producto contiene una fuente de luz de la clase de eficiencia energética <E>.
- ET** See toode sisaldab valgusallikat energiatõhusklassiga <E>.
- FI** Tämä tuote sisältää energiatehokkuusluokan <E> valonlähteen.
- HR** Ovaj proizvod sadrži izvor svjetlosti energetskeg razreda <E>.
- HU** Ez a termék <E> energiahatékonysági osztályba tartozó fényforrást tartalmaz.
- IT** Questo prodotto contiene una sorgente luminosa della classe di efficienza energetica <E>.
- LT** Šis produktas yra su šviesos šaltiniu, kurio energinio efektyvumo klasė yra <E>.
- LV** Šis izstrādājums satur gaismas avotu, kas atbilst energoefektivitātes klasei <E>.
- NL** Dit product bevat een lichtbron van energie-efficiëntieklasse <E>.
- NO** Dette produktet inneholder en lyskilde i energieffektivitetsklasse <E>.
- PL** Produkt ten zawiera źródło światła o klasie efektywności energetycznej <E>.
- PT** Este produto contém uma fonte de luz da classe de eficiência energética <E>.
- RO** Acest produs conține o sursă de lumină din clasa de eficiență energetică <E>.
- RU** Данное изделие содержит источник света класса энергоэффективности <E>.
- SK** Tento výrobek obsahuje zdroj svetla triedy energetickej efektivity <E>.
- SL** Ta izdelek vsebuje svetlobni vir razreda energijske učinkovitosti <E>.
- SR** Ovaj proizvod sadrži izvor svetlosti energetske klase <E>.
- SV** Denna produkt innehåller en ljuskälla i energieffektivitetsklass <E>.
- TR** Bu ürün, enerji verimliliği sınıfına sahip bir ışık kaynağı içerir <E>.

LED 30 W
3.750 lm
37 W
3.300 lm
t 25.000 h
T_K 2.700-5.000 K
15.000 x
< 0,5 s

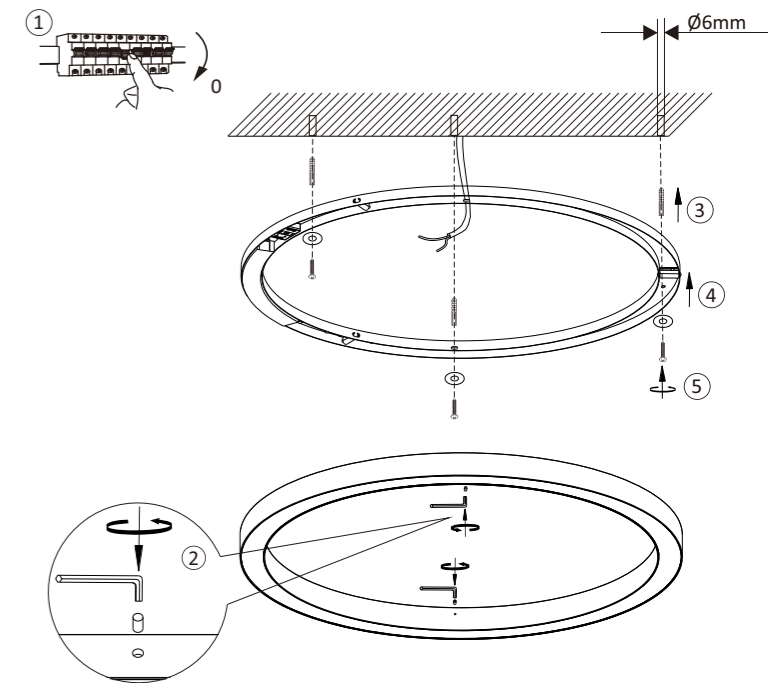


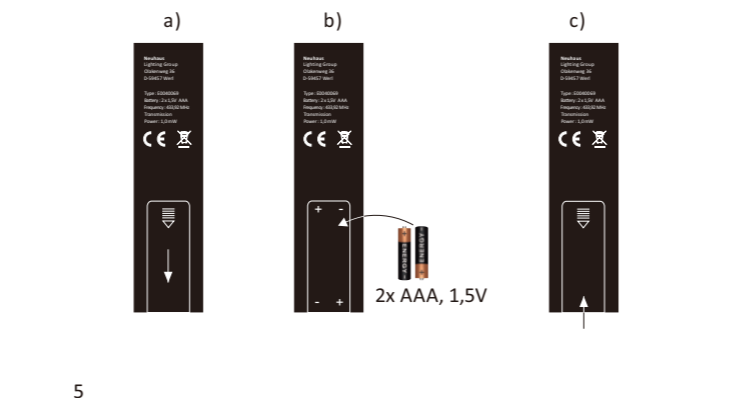
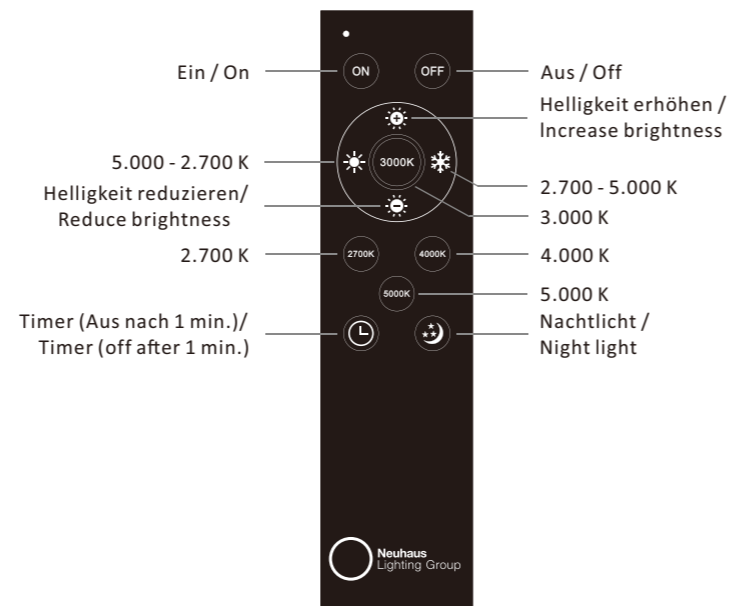
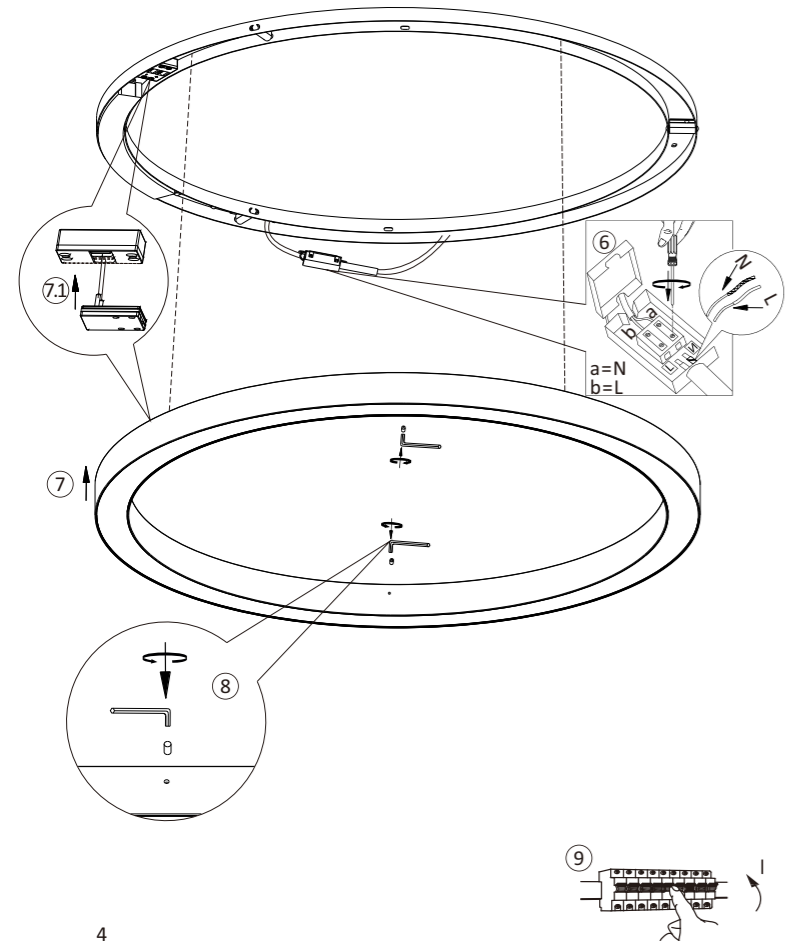
837586

230V / 50Hz~

LED 1x LED-Board 24V DC/30W

1x 3x 3x 3x
2x 1,5V AAA 1x





Anlernen der Fernbedienung an die Leuchte

Schalten Sie die Leuchte über den Wandschalter ein. Drücken Sie innerhalb von 5 Sekunden die ON-Taste auf der Fernbedienung. Die Leuchte ist nun angelernt und kann über die Fernbedienung gesteuert werden.

!!! Eine Fernbedienung kann unbegrenzt viele Leuchten steuern. Eine Leuchte kann von einer Fernbedienung angesteuert werden !!!

Assigning the remote control to the light

Switch the light on via the wall switch. Press the ON button on remote control within 5 seconds. The light is now assigned and can be operated by the remote control.

!!! A remote control can control an unlimited number of lights. A light can be operated by one remote control !!!

Beschreibung / Description	Betriebsgröße / Operation data
Batterie / Battery	2x AAA, 1,5V
Sendefrequenz / Transmission frequency	433,92 MHz
Sendeleistung / Transmitting power	1,0 mW
Leerlaufstrom / No-load current	0,001 mA
Betriebsstrom / Operating current	max.15 mA
Reichweite der Fernbedienung / Range of the remote control	6-8 m

