

Montage- und Gebrauchsanweisung

GB Assembly and Usage Instructions

PL  nstrukcja monta u i u ytkowania

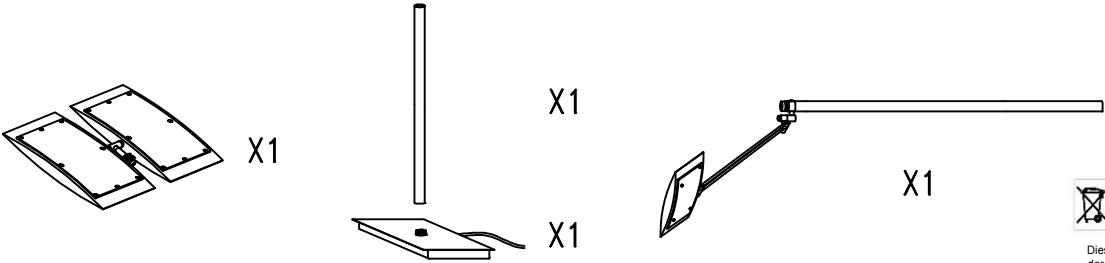
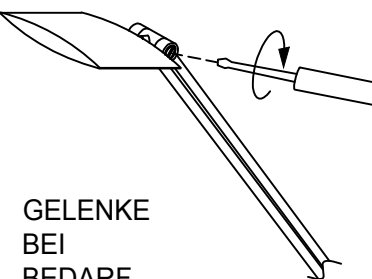
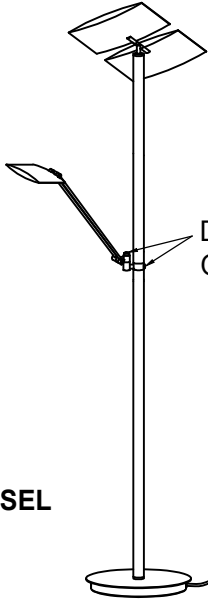
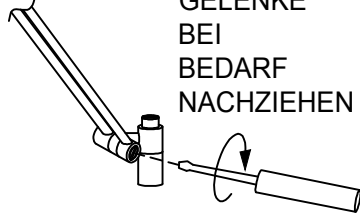
F Instructions de montage et d'utilisation

RUS  нструкция по монтажу и эксплуатации



NACH VDE-VORSCHRIFT 0100 DARF DIESE LEUCHE NUR VON EINER FACHKRAFT (ZB. ELEKTRIKER) MONTIERT WERDEN
LED NUR DURCH DEN HERSTELLER TAUSCHBAR
SOLLTEN DICHTUNGEN FEHLEN ODER BESCHÄDIGT SEIN DARF LEUCHE NICHT INFUNKTION GENOMMEN WERDEN
ERSATZTEILE SIND ÜBER DEN HERSTELLER ZU BEZIEHEN



 <p style="text-align: right;">Dieses Produkt enthält eine Lichtquelle der Energieeffizienzklasse F</p>		
1	2	3
<p>a</p>  <p>GELENKE BEI BEDARF NACHZIEHEN</p>		<p>4</p>  <p>Dimmer On/Off</p> <p>220-240/50Hz</p>
<p>b</p>  <p>GELENKE BEI BEDARF NACHZIEHEN</p> <p>Multi-Funktions-Taster</p> <p>1 x kurz drucken=EIN/AUS</p> <p>2 x kurz den Multi-Funktions-Tastre drucken=Wechsel zwischen DIMMER und FARBWECHSEL</p> <p>Den Multi-Funktions-Taster langer drucken=Dimmfunktion / Farbwechselfunktion</p>		