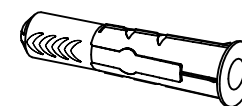
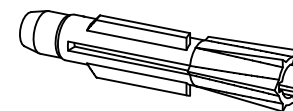
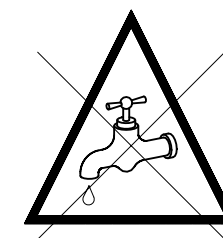
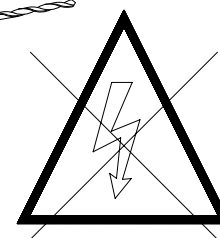
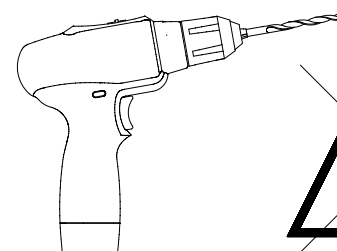
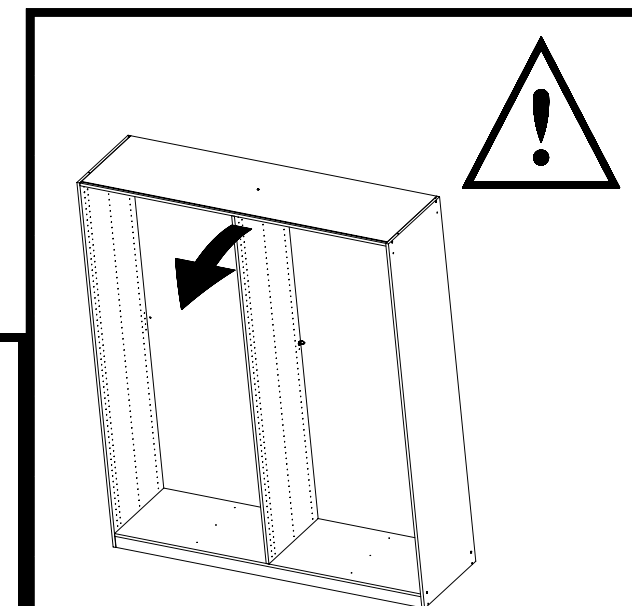
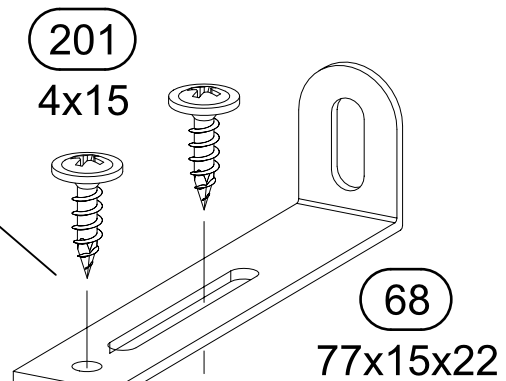
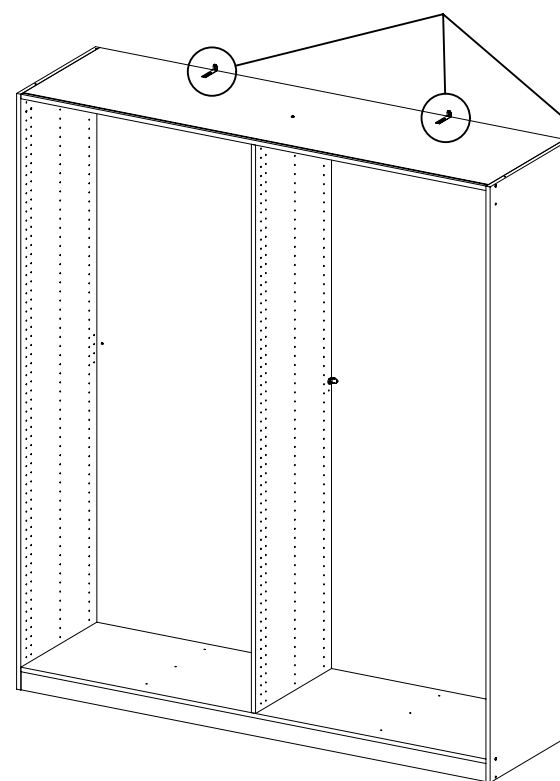
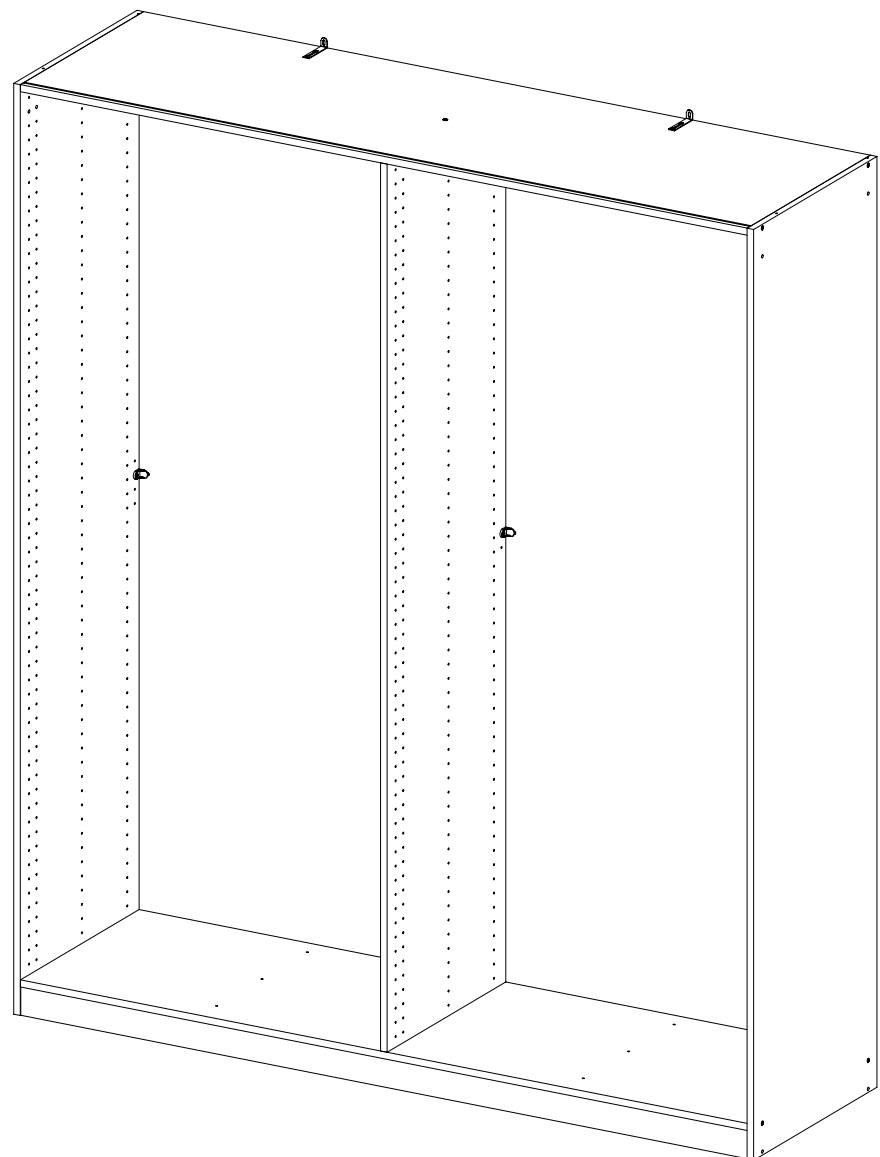
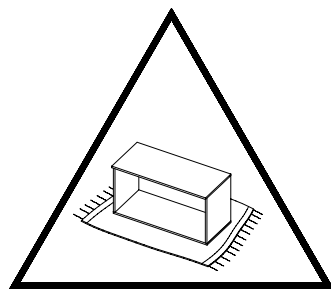
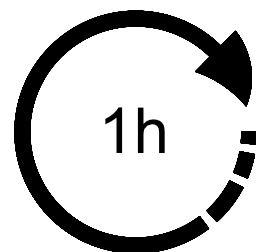
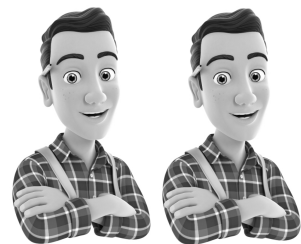
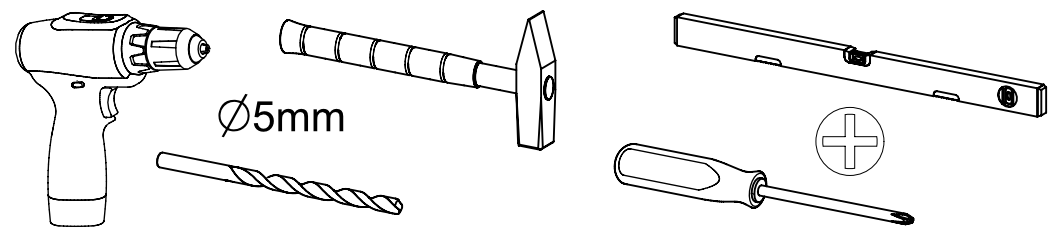
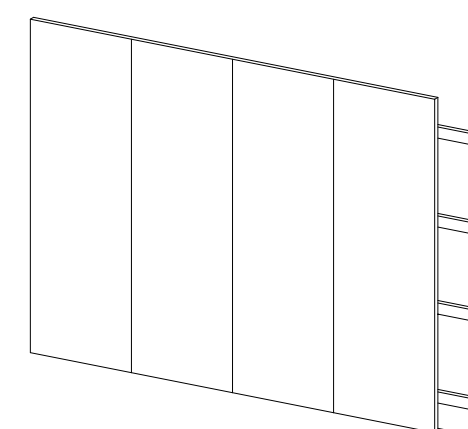
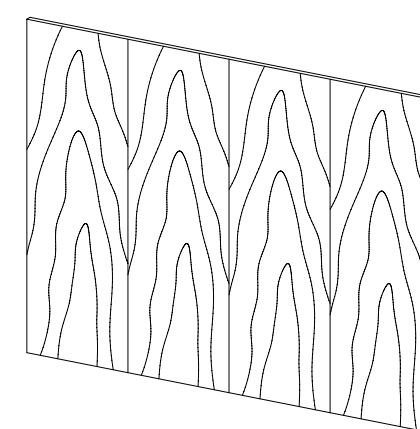
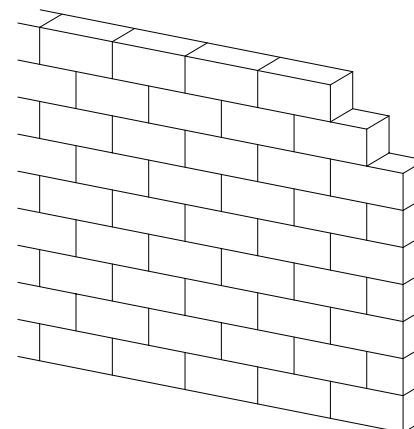
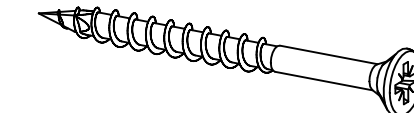
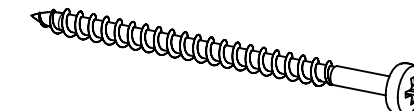


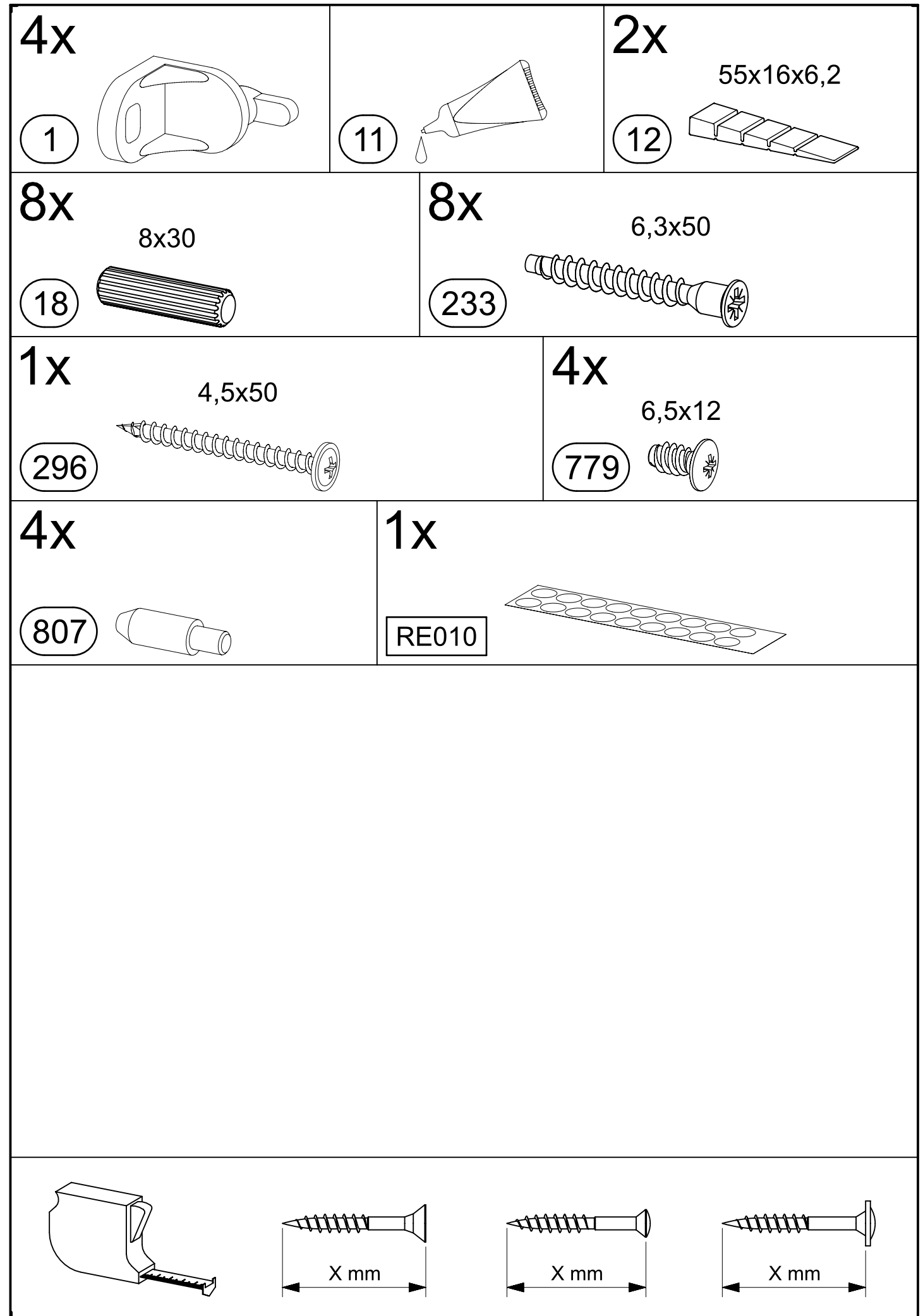
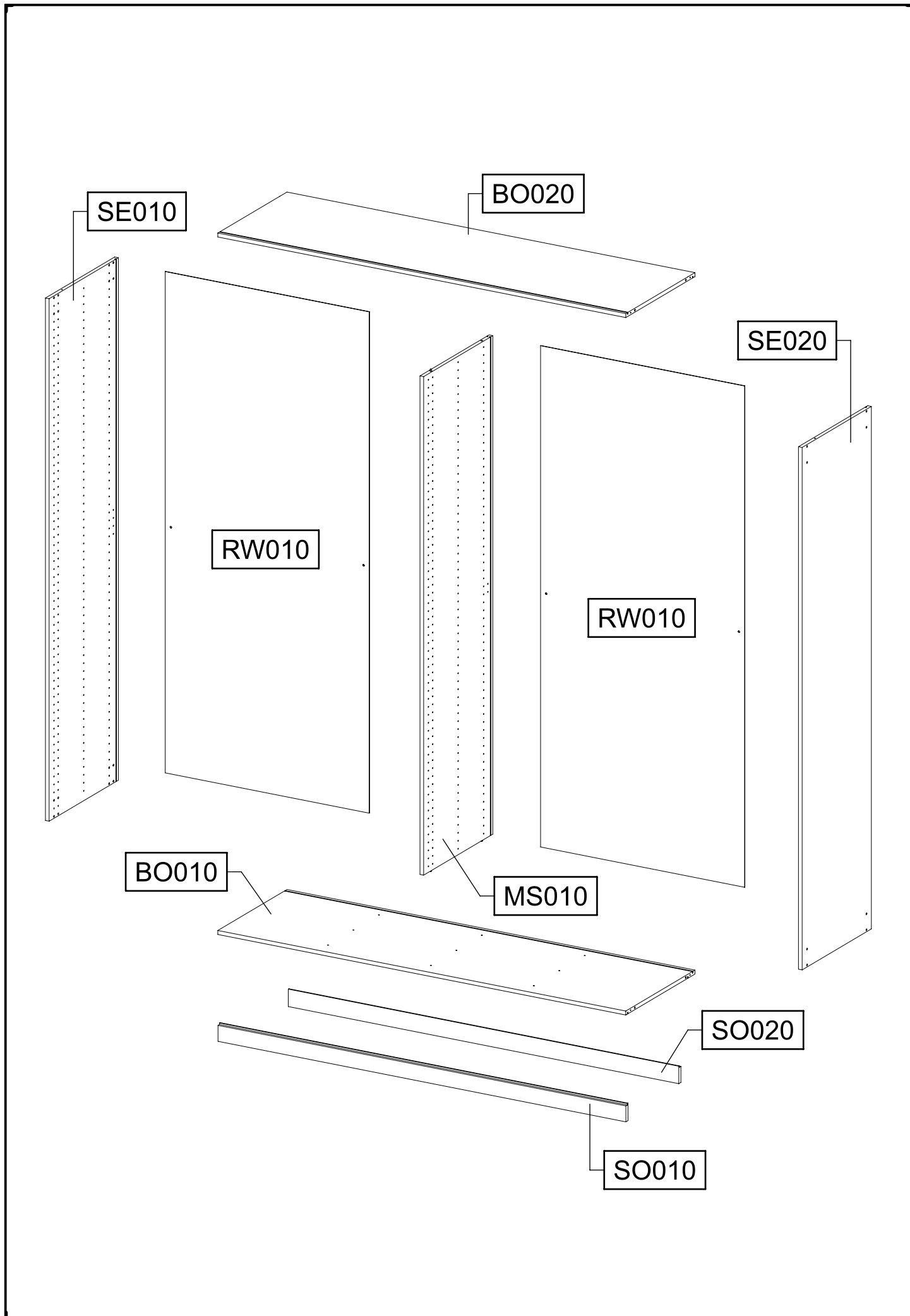
M2702_01

rauch

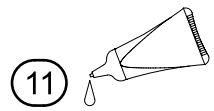


ØXmm

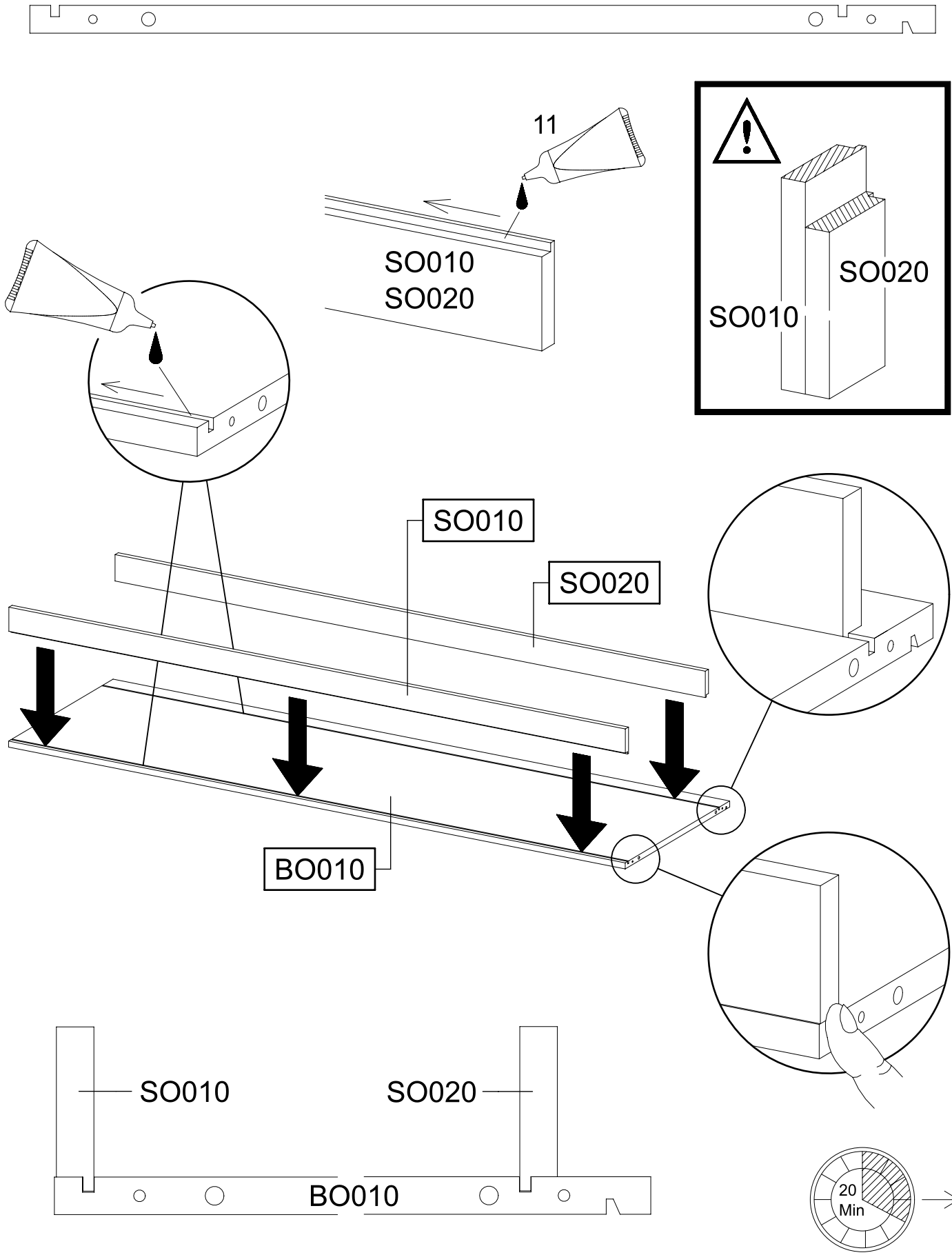




1

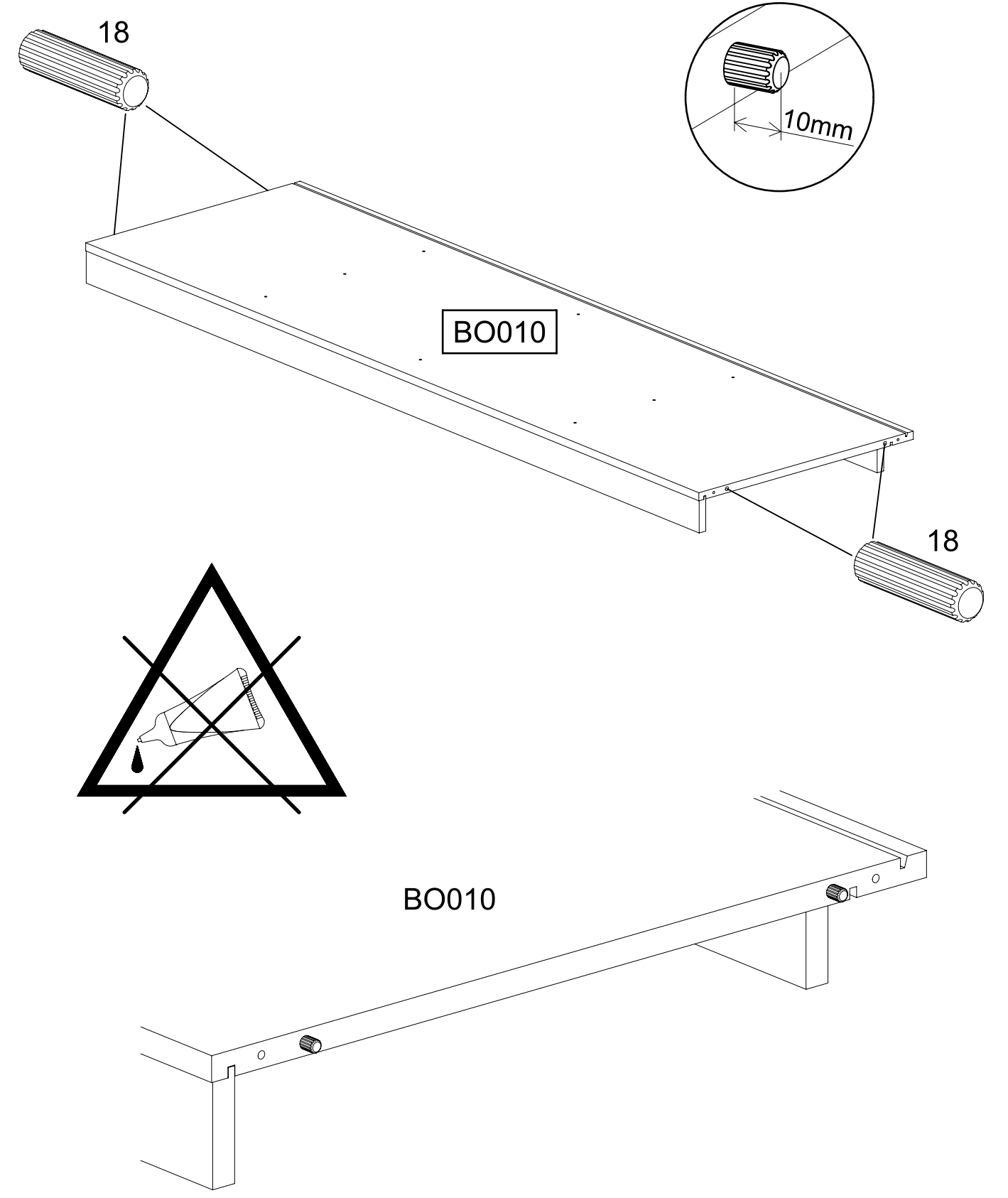
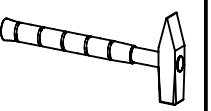


BO010



2

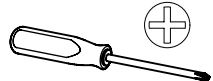
4x 18 8x30



3

2x 233

6,3x50

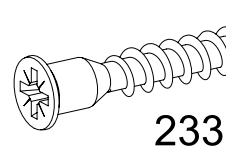


1.

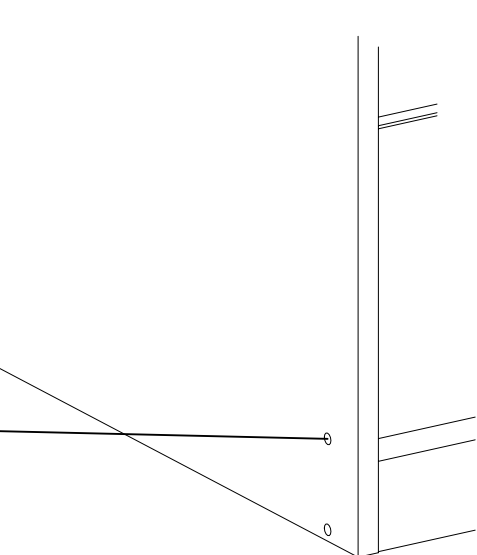
SE010

BO010

2.



233



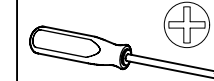
4

1x 1



1x 779

6,5x12



1.

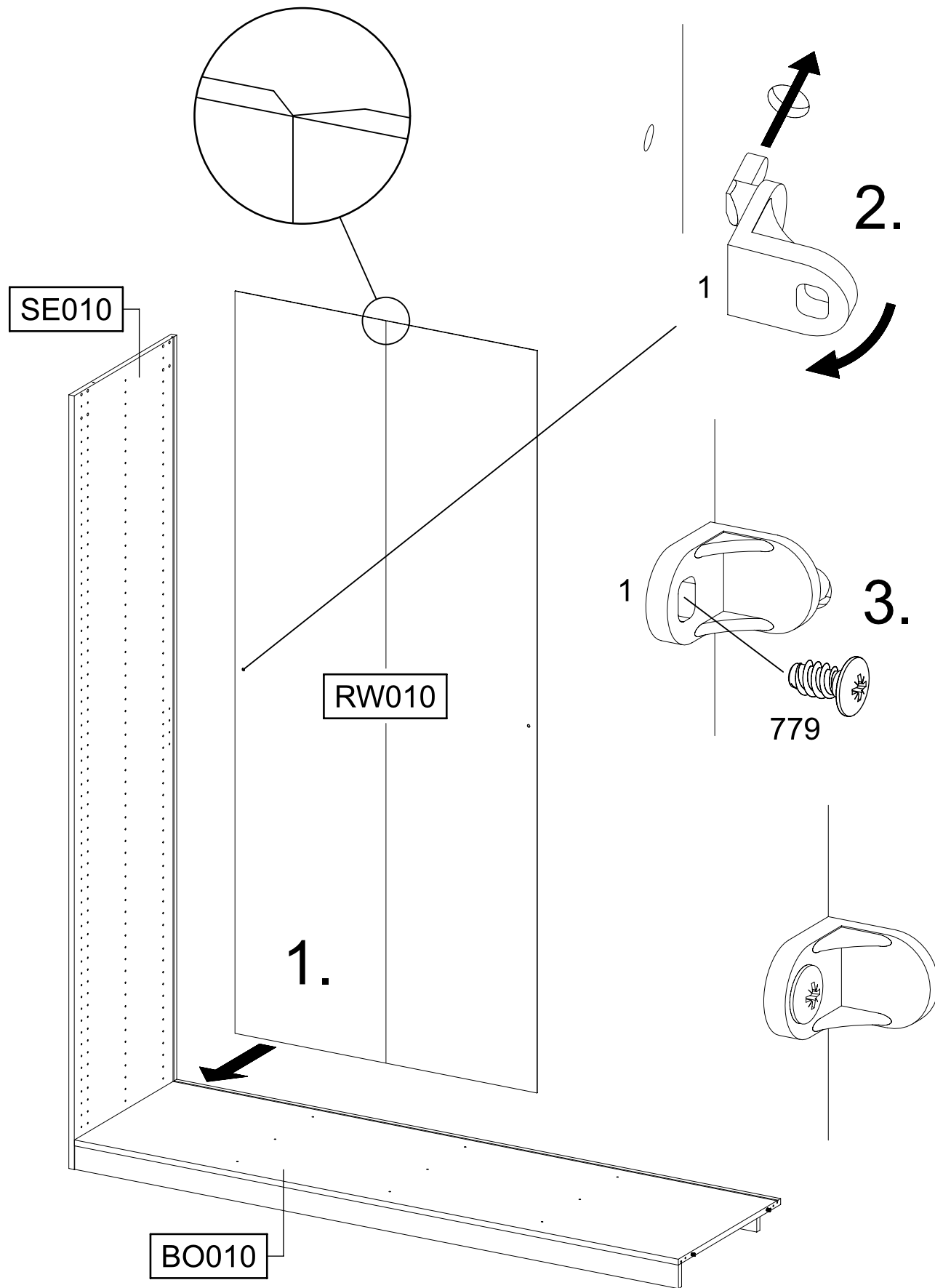
SE010

RW010

BO010

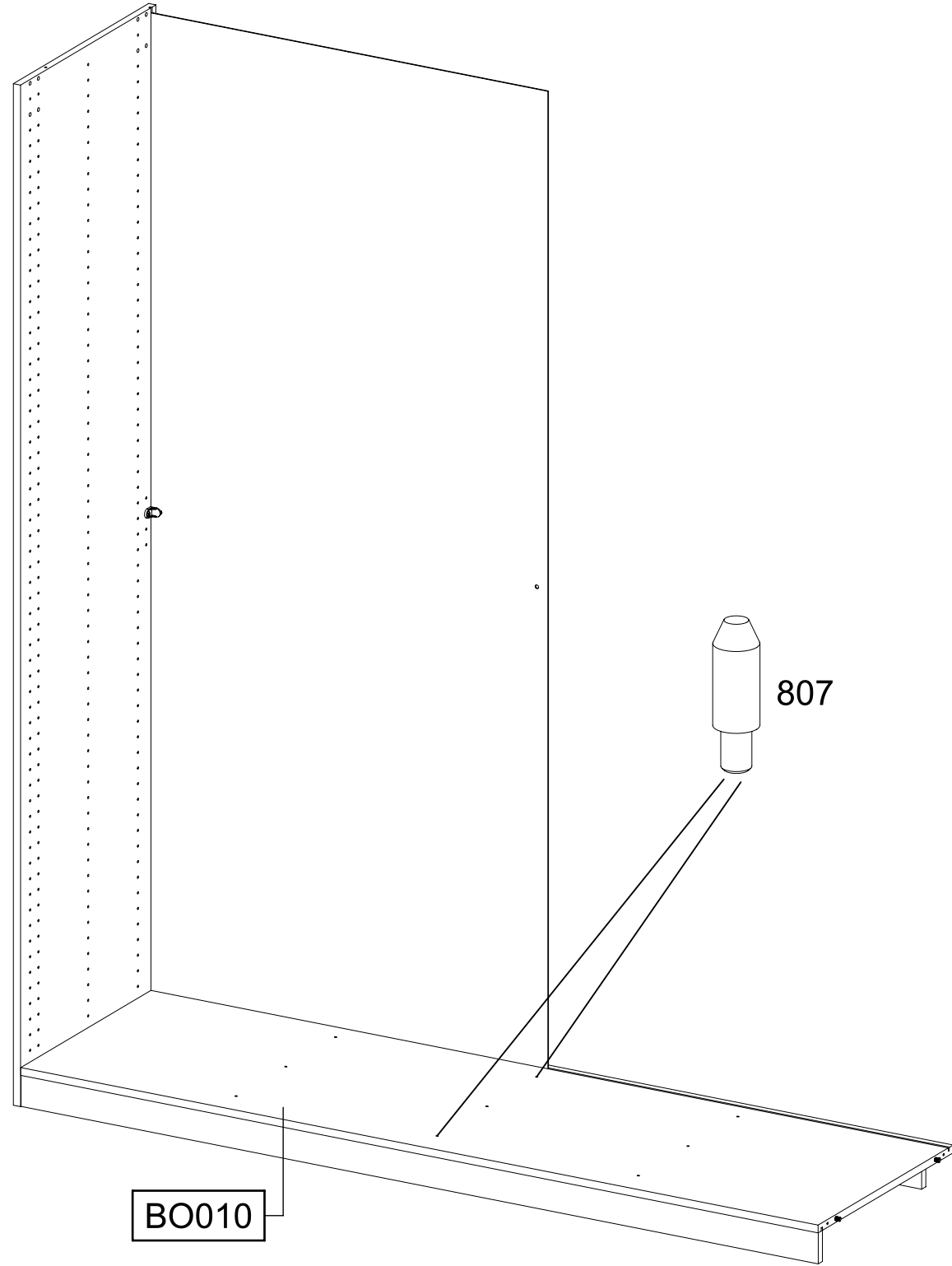
2.

3.



5

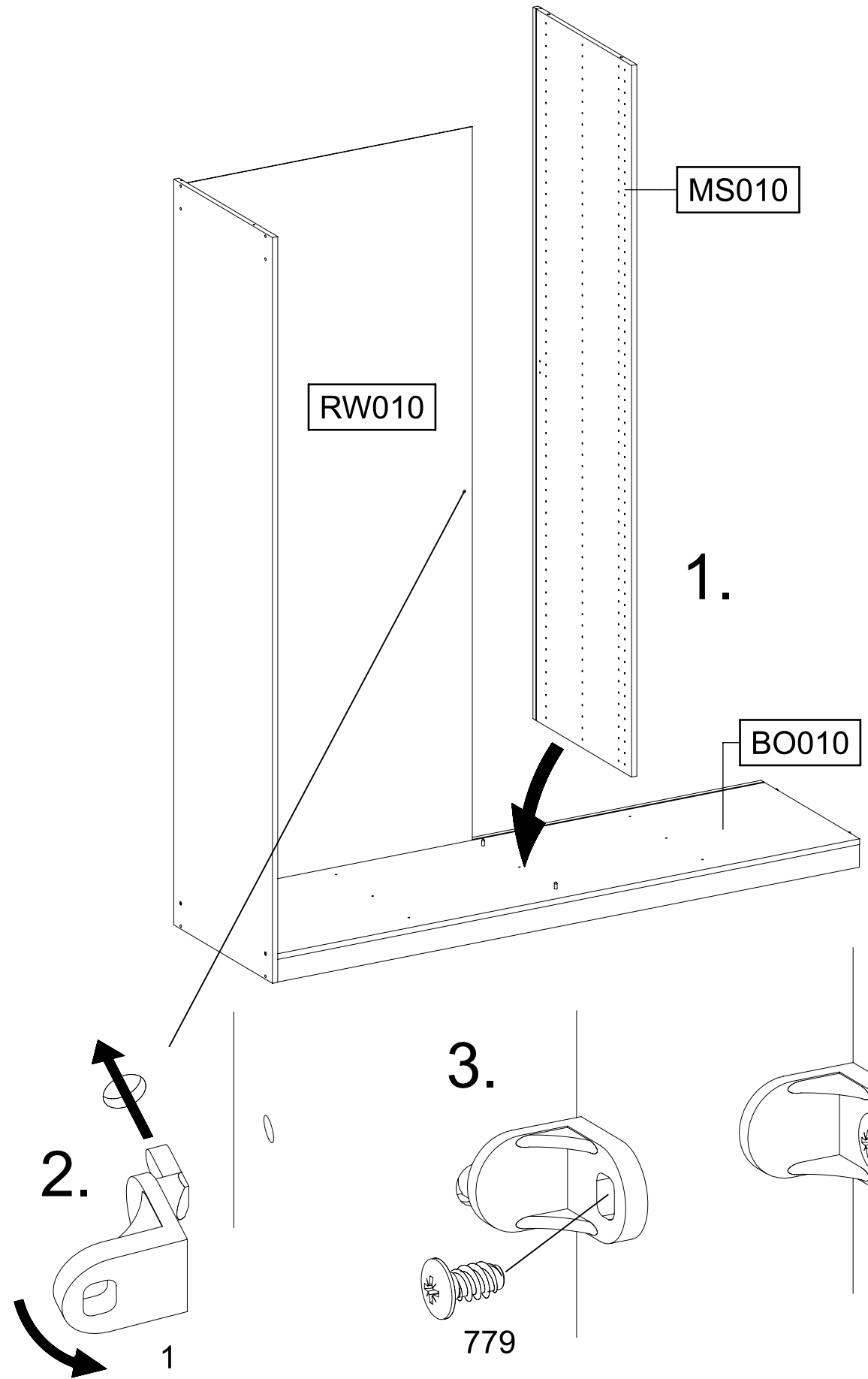
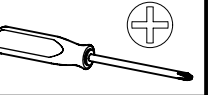
2x 807 

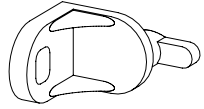
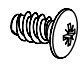
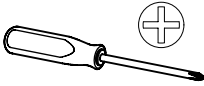


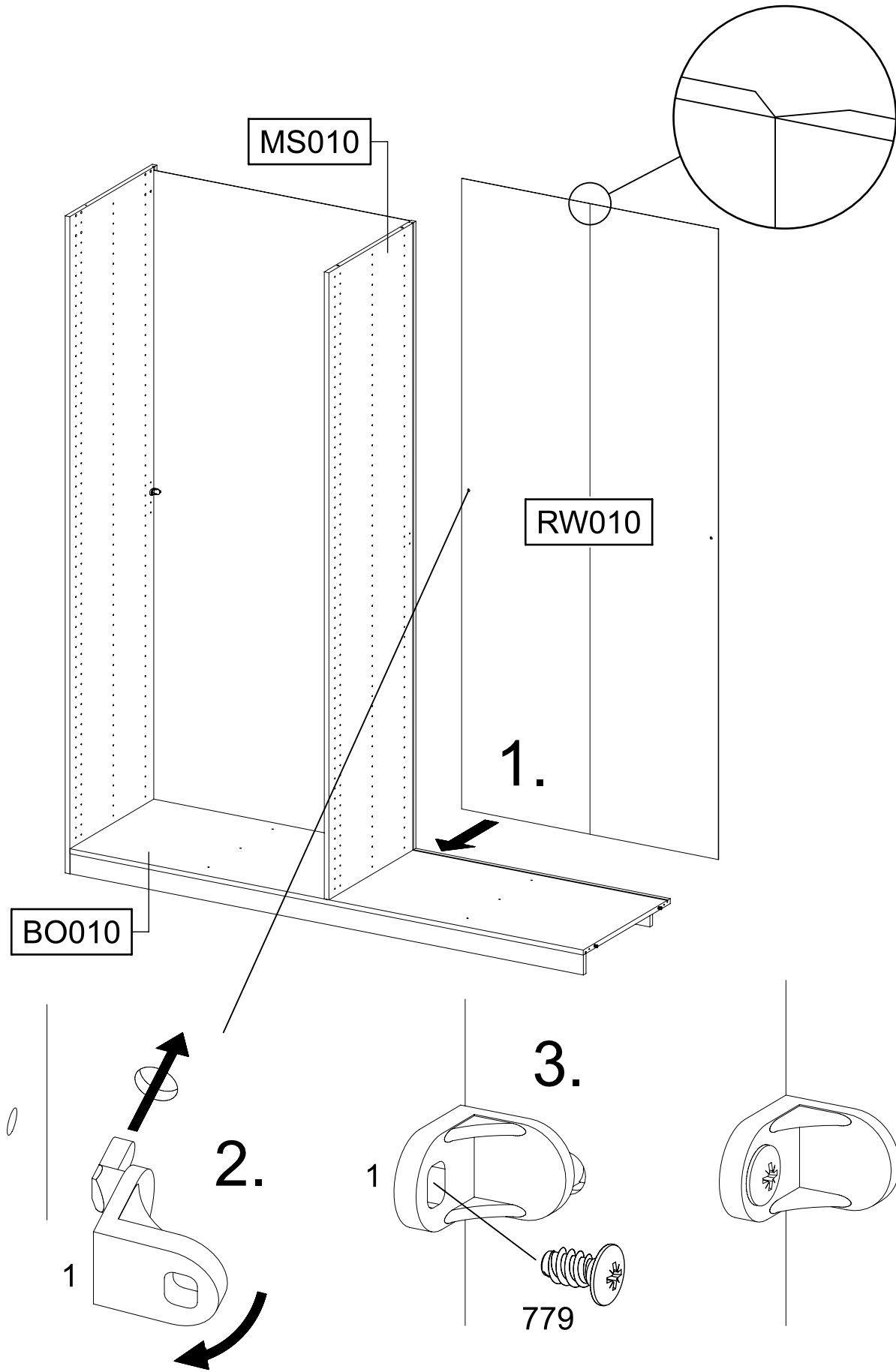
6

1x 1 

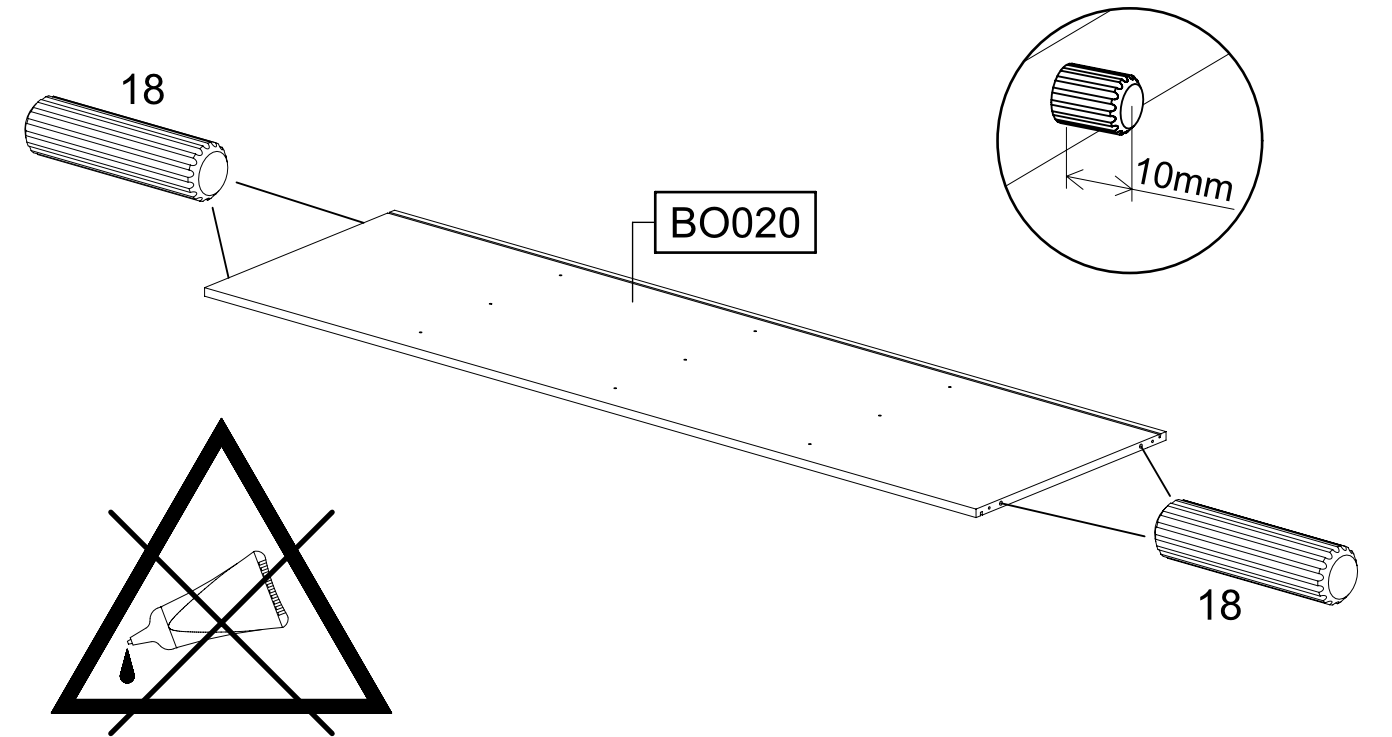
1x 779  6,5x12



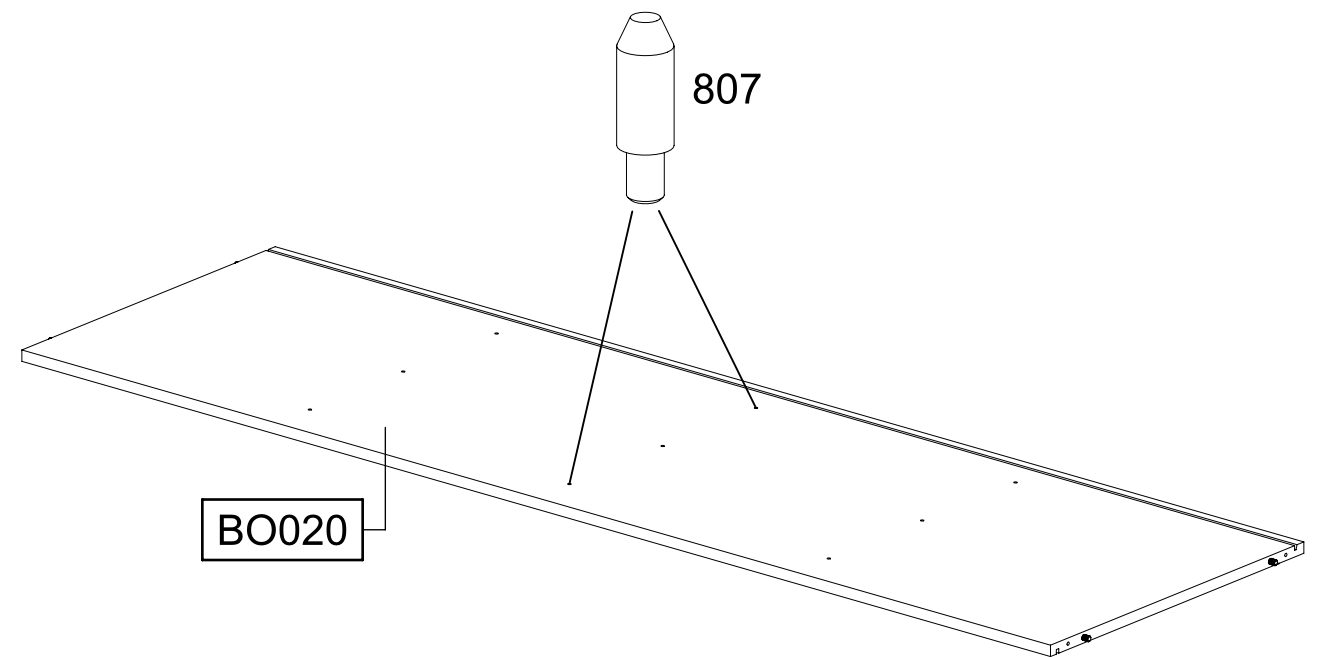
- 7
- 1x 1 
- 1x 779  6,5x12
- 



- 8
- 4x 18  8x30
- 

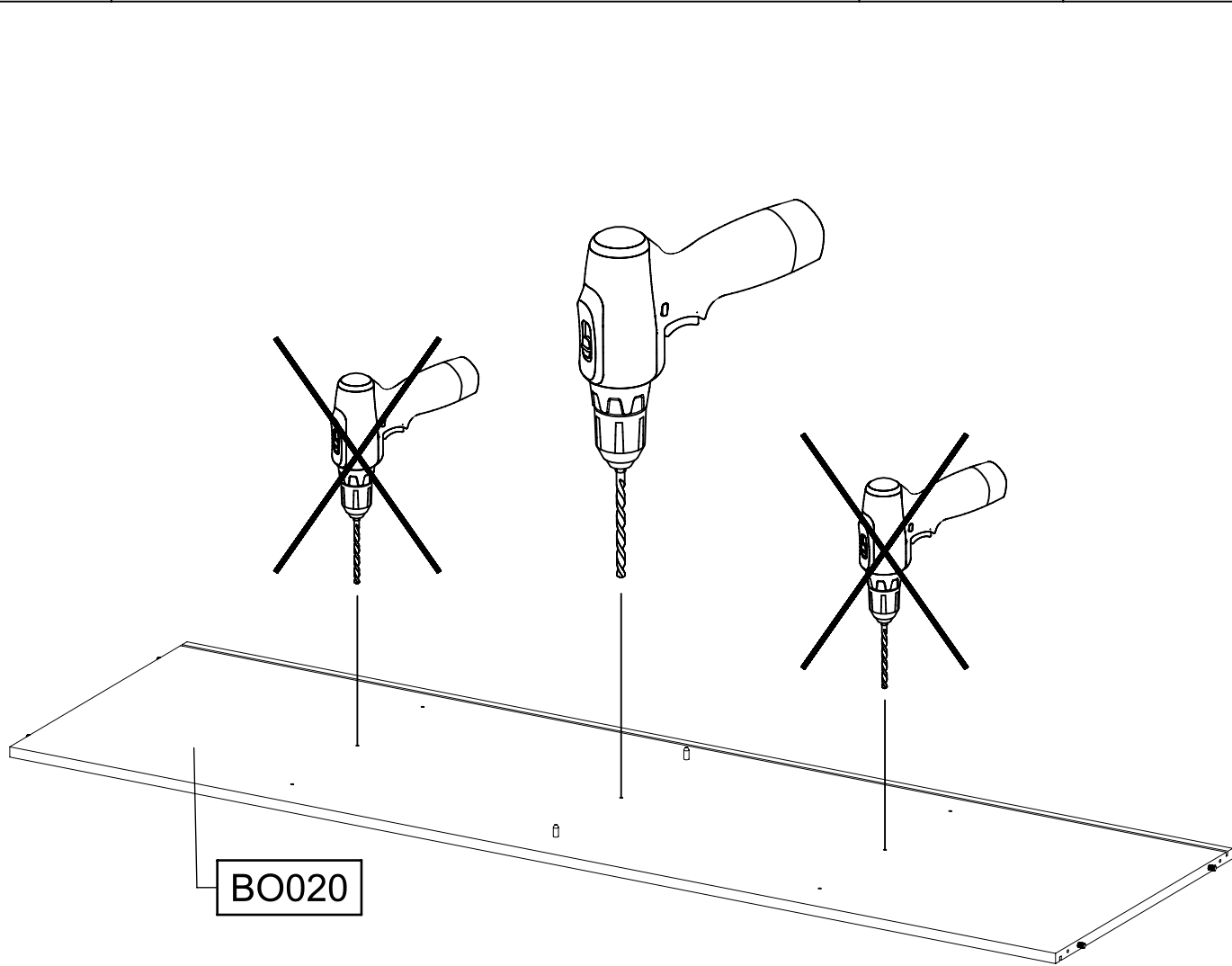


- 9
- 2x 807 

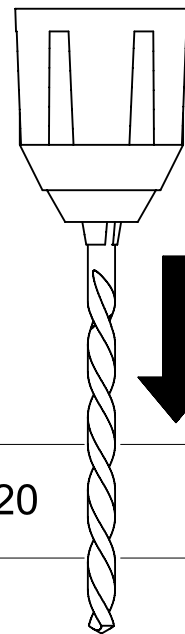


10

Ø5mm



BO020

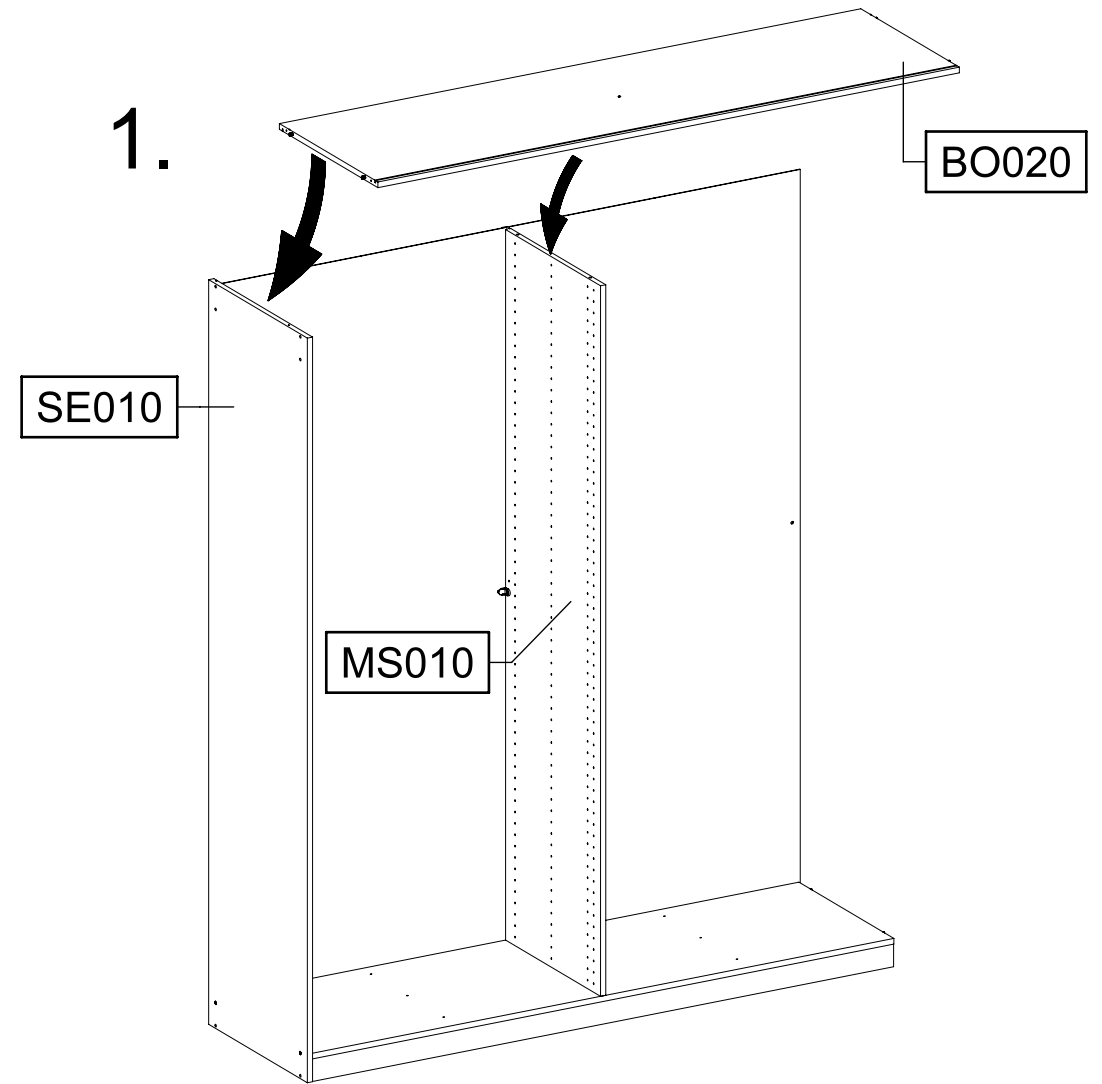
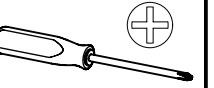


BO020

11

2x 233

6,3x50

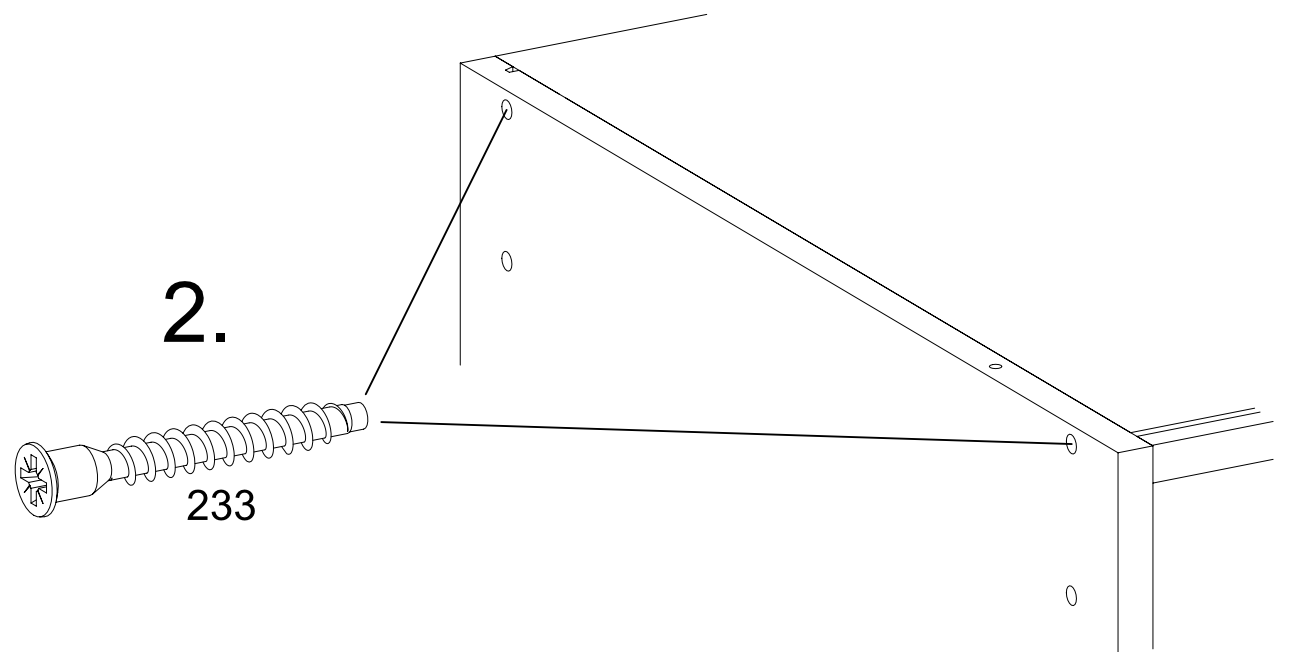


1.

BO020

SE010

MS010



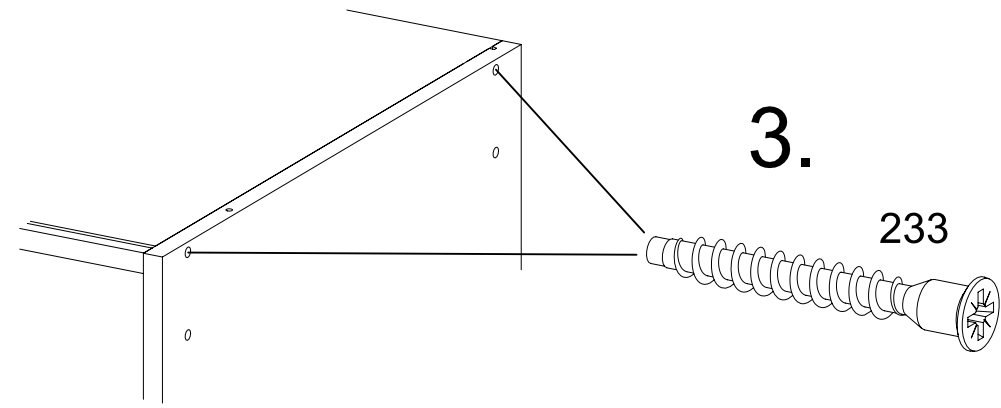
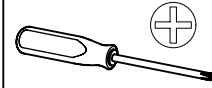
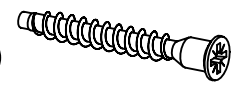
2.

233

12

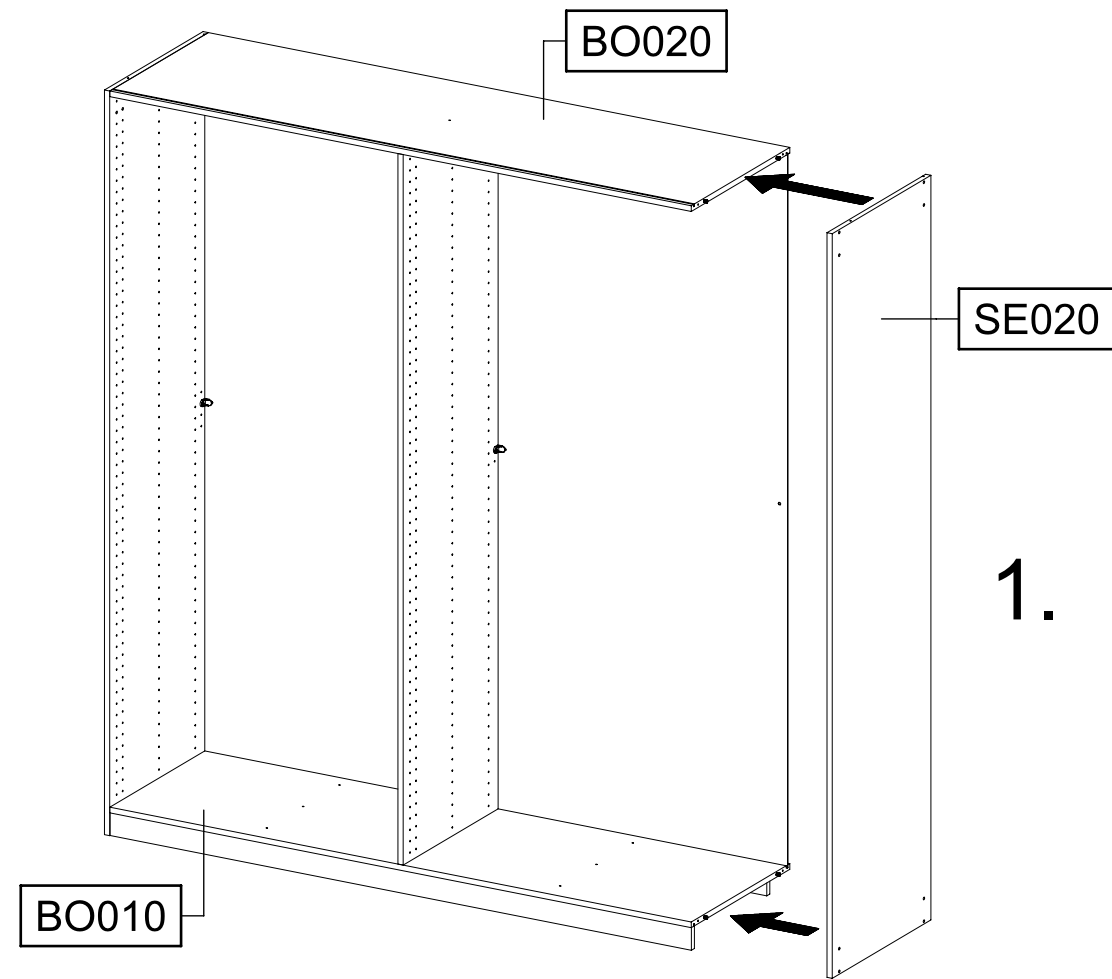
4x 233

6,3x50



3.

233

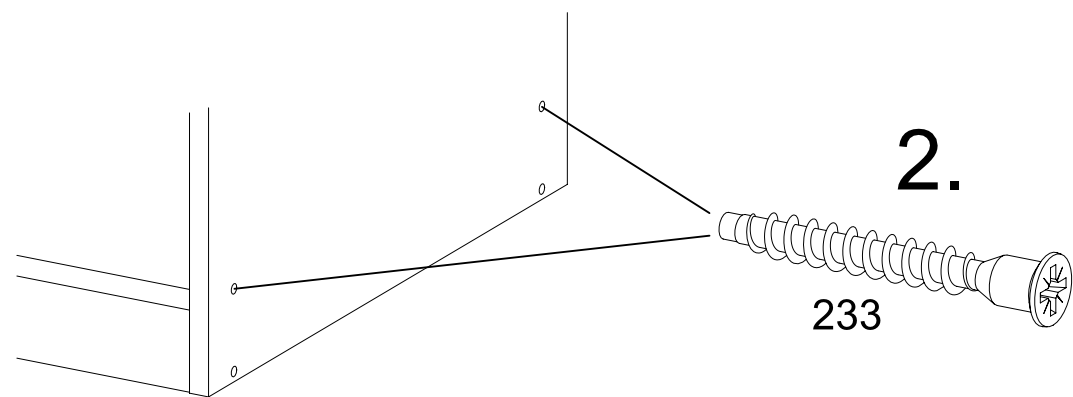


BO020

SE020

1.

BO010

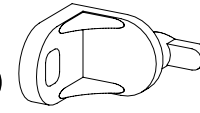


2.

233

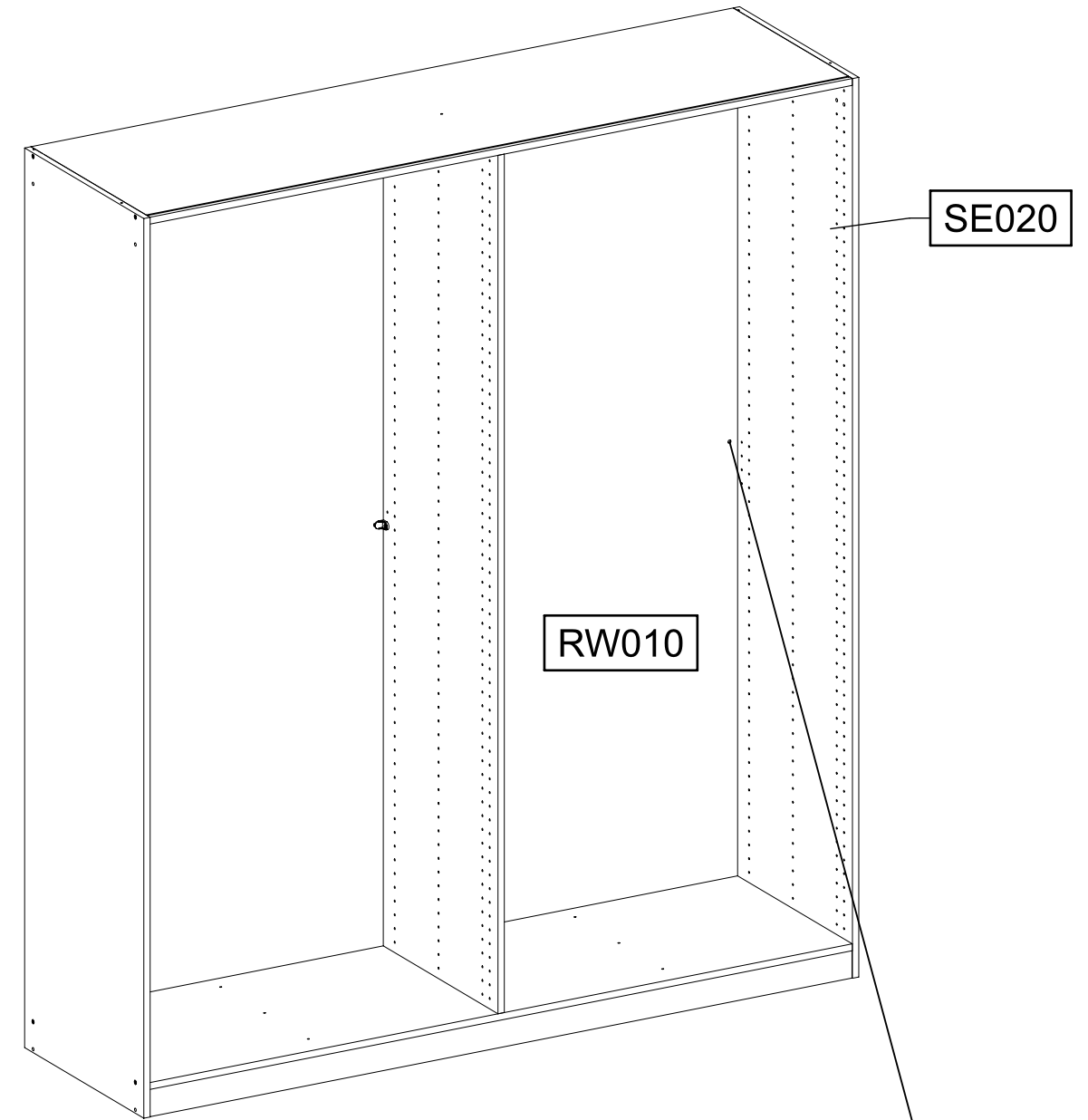
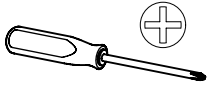
13

1x 1



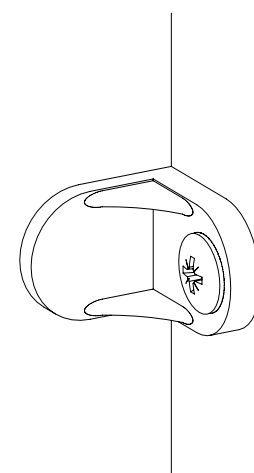
1x 779

6,5x12



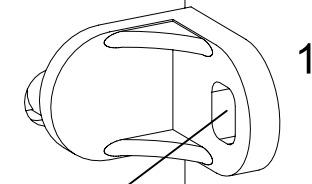
SE020

RW010

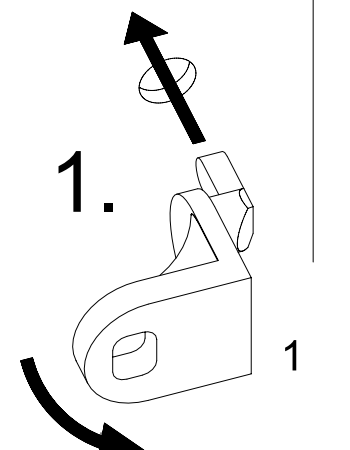


2.

779



1



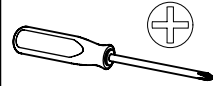
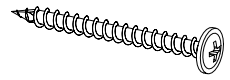
1.

1

14

1x (296)

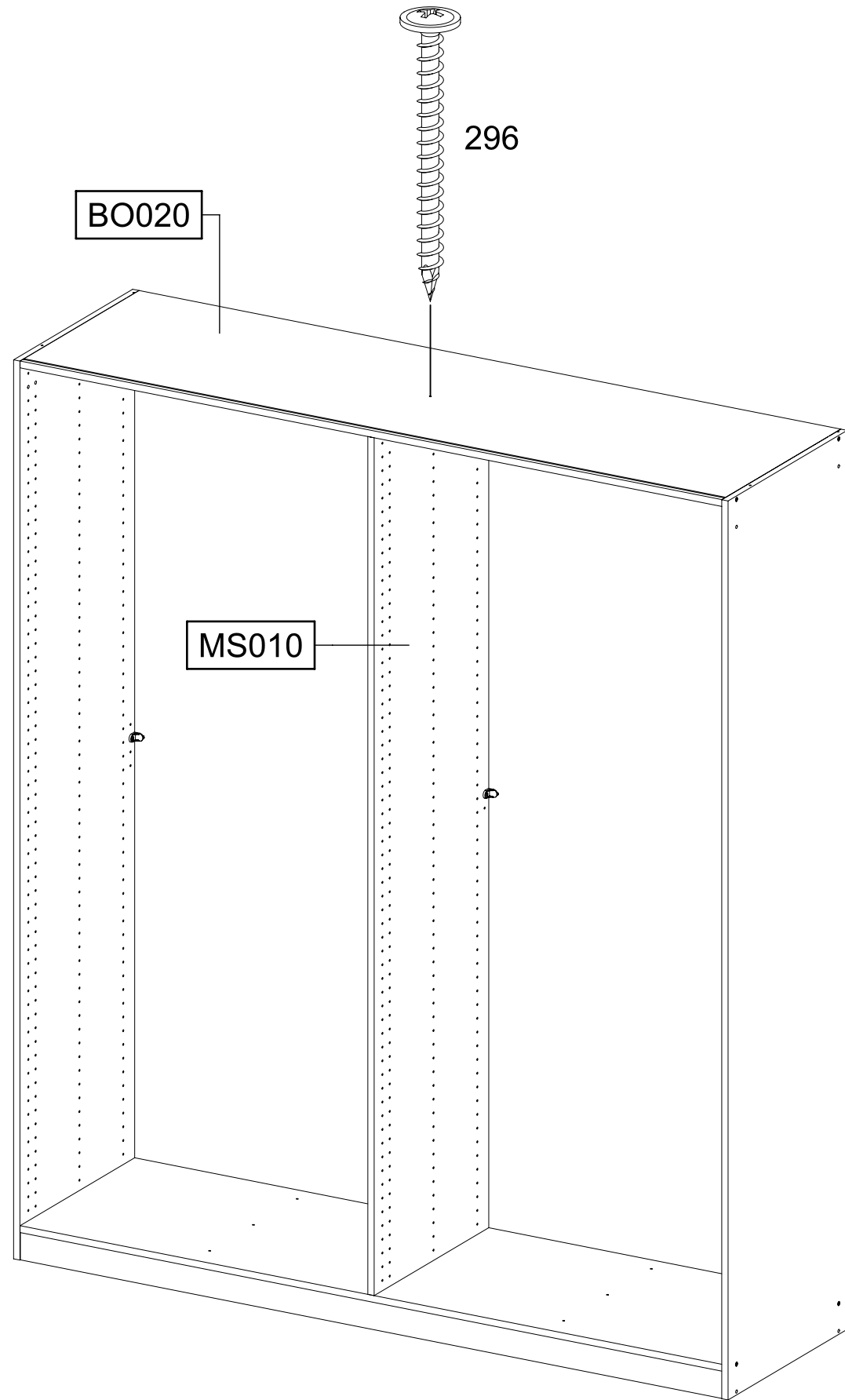
4,5x50



296

BO020

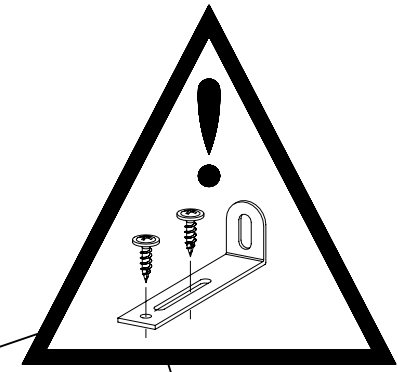
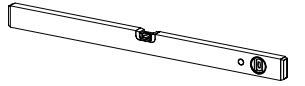
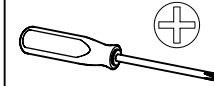
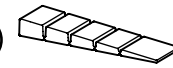
MS010



15

2x (12)

55x16x6,2

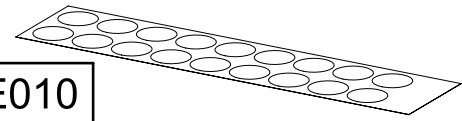


12

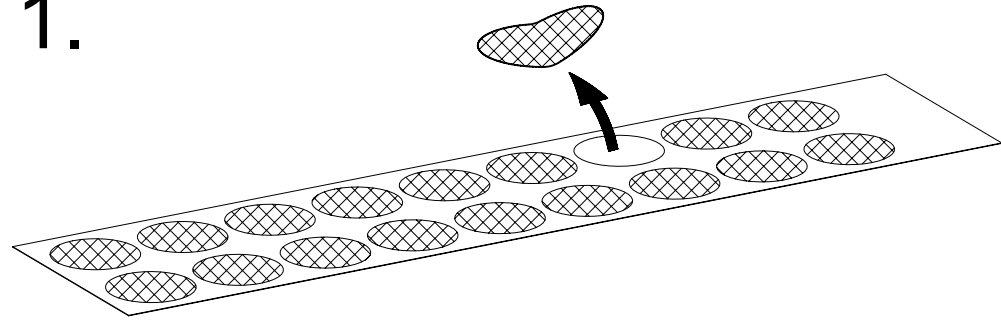


16

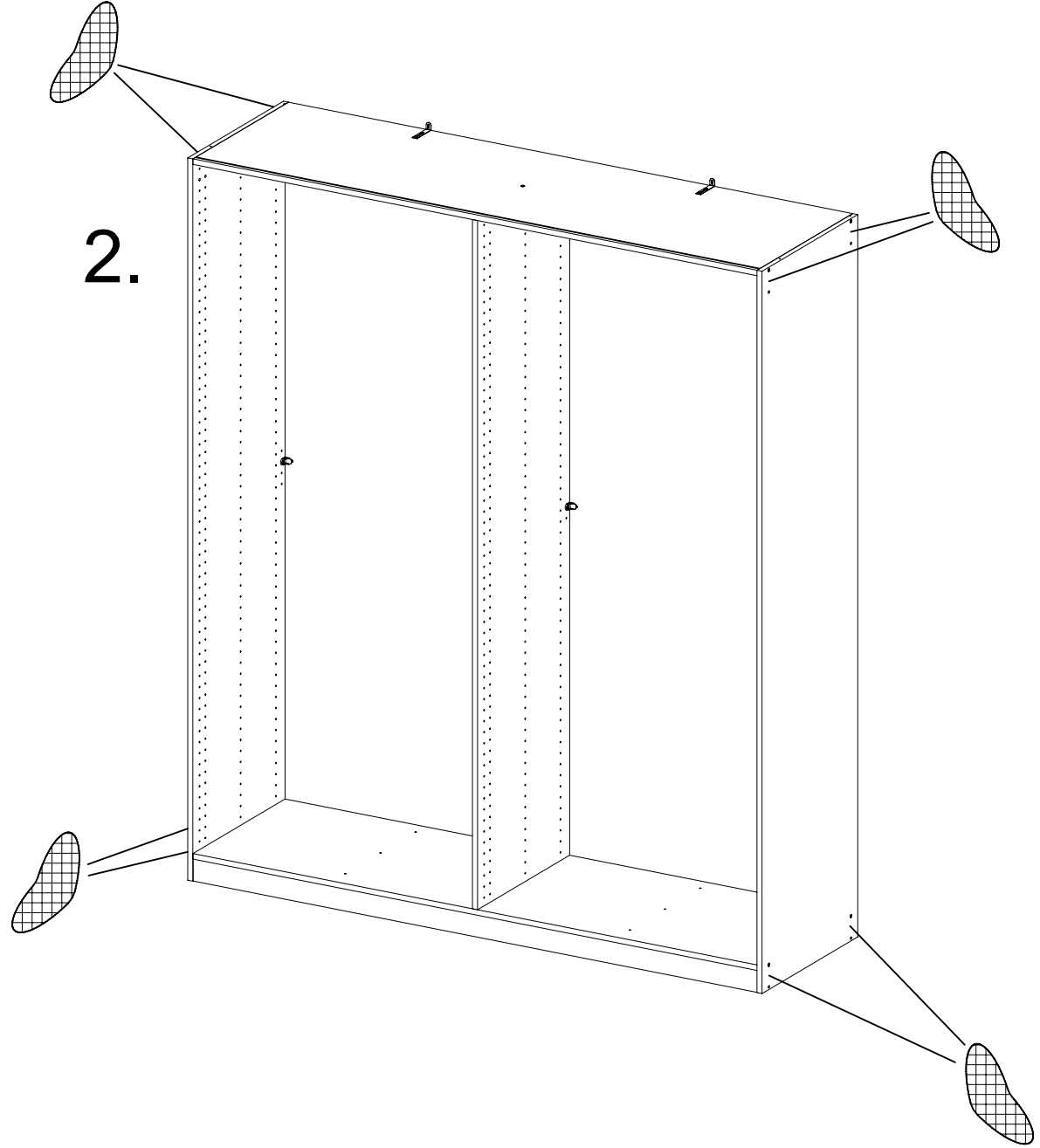
1x RE010



1.



2.



17

