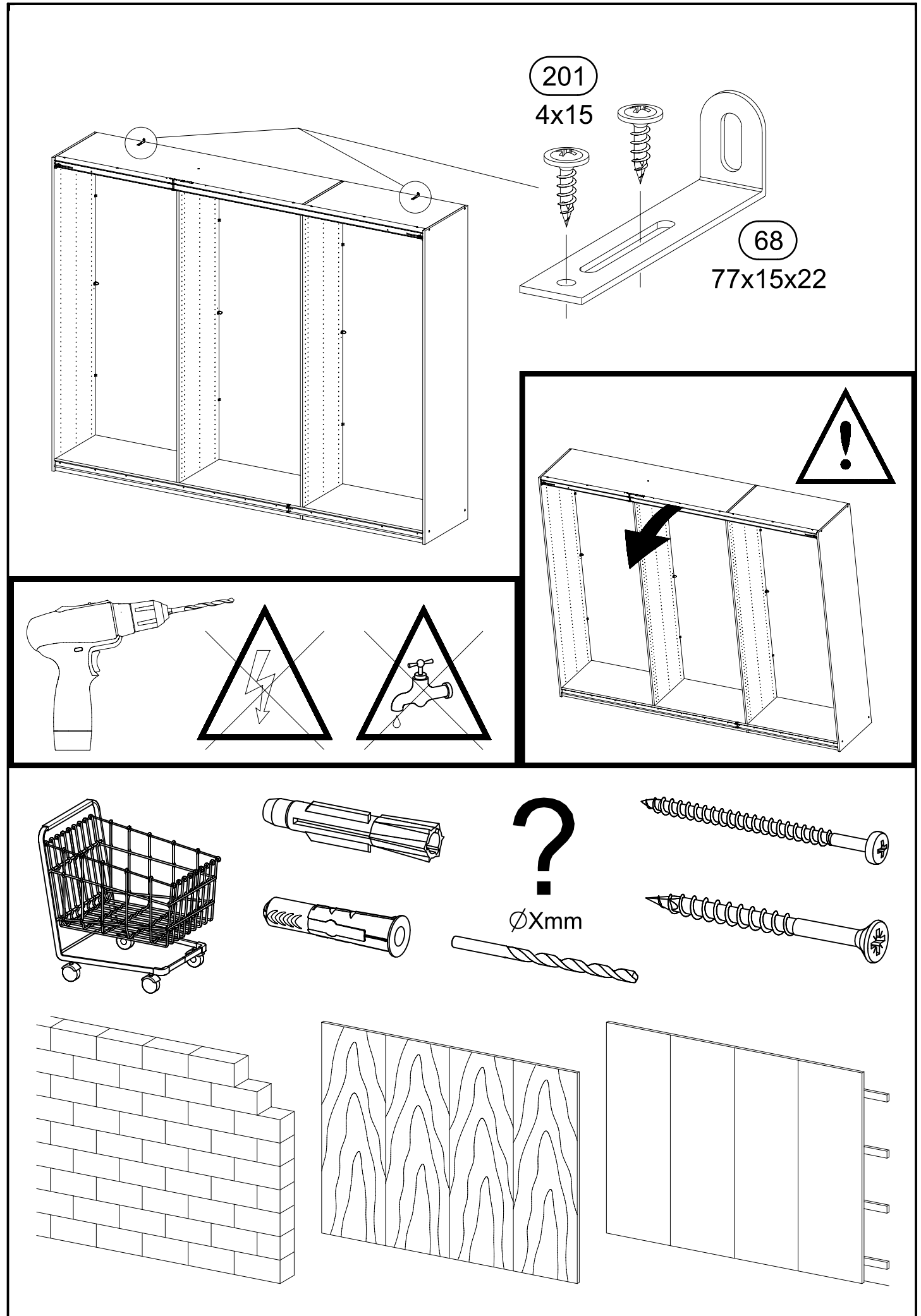
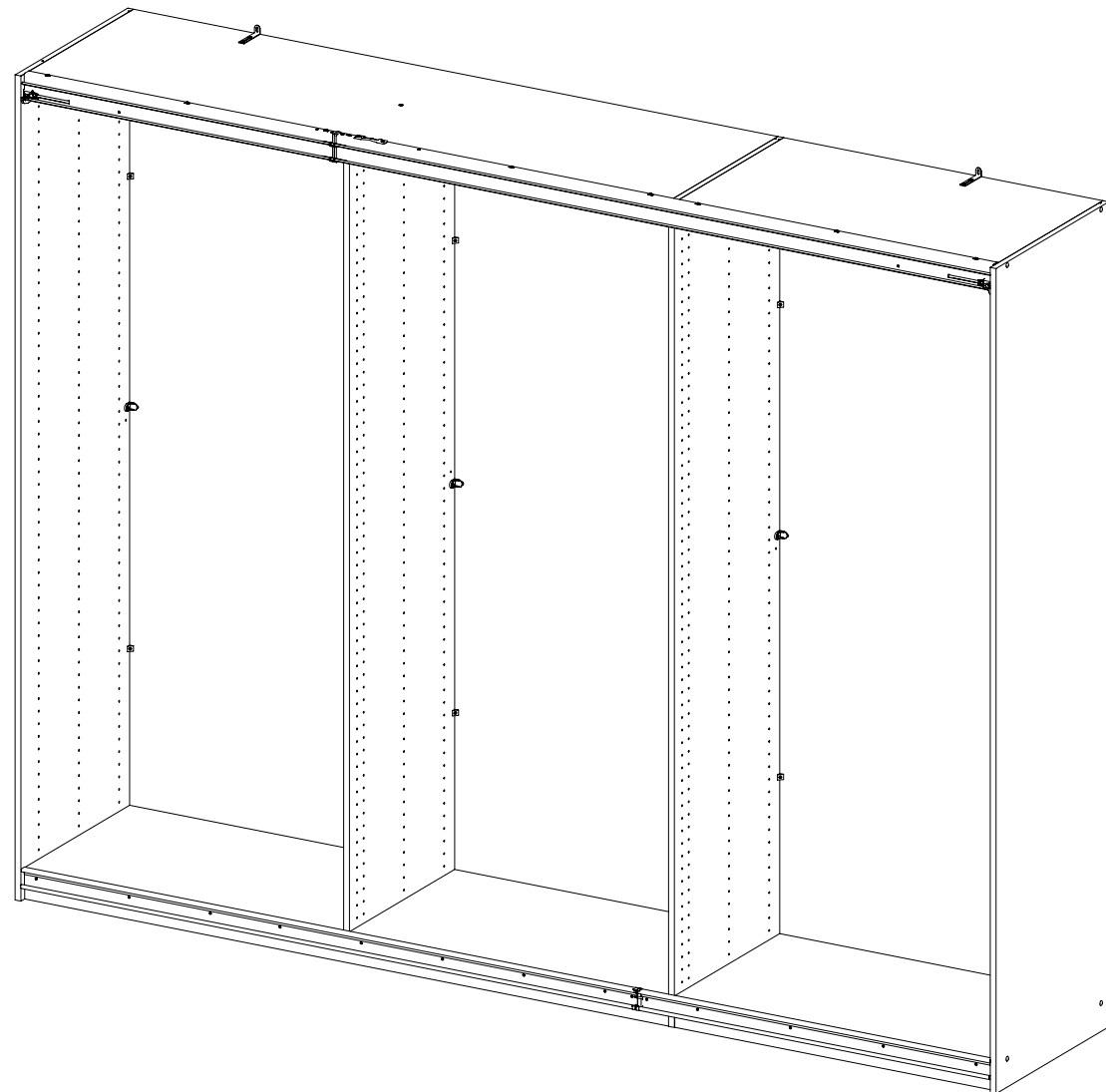
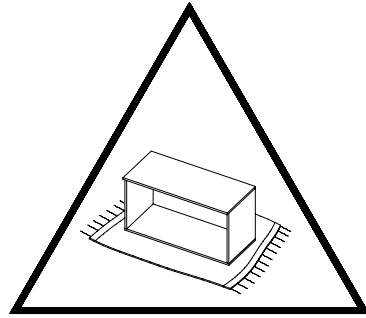
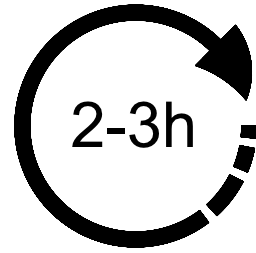
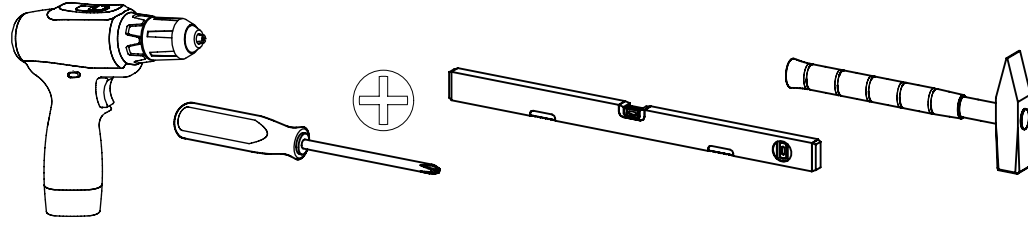
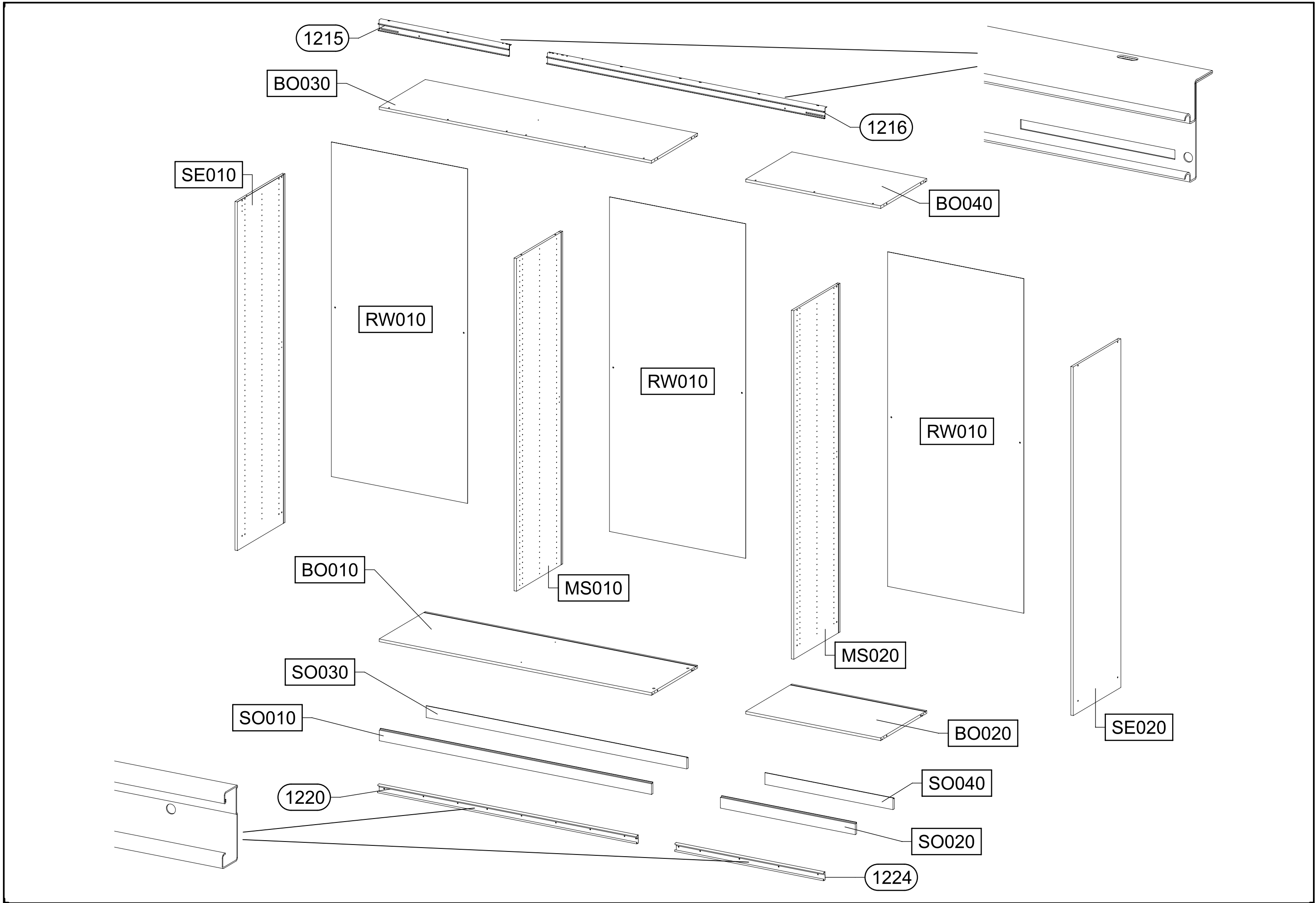
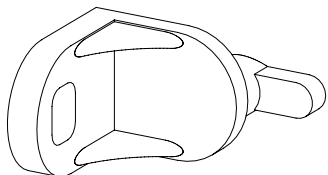
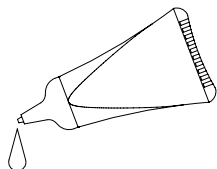
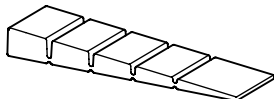

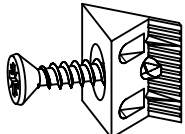
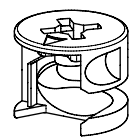
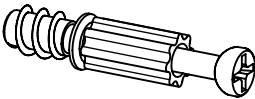
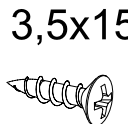
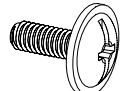
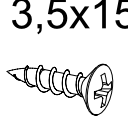

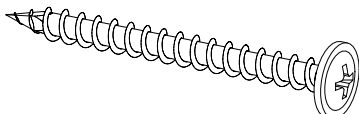
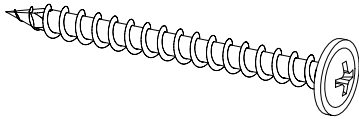
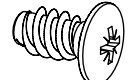
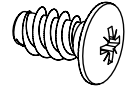
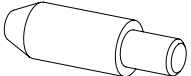
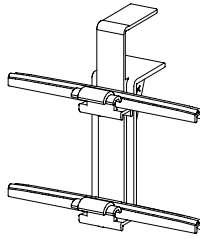
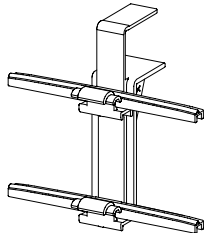
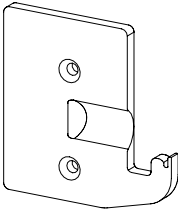
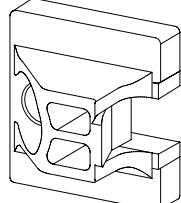
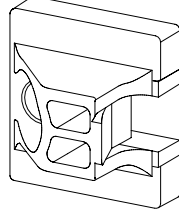
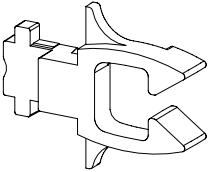
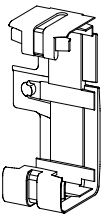
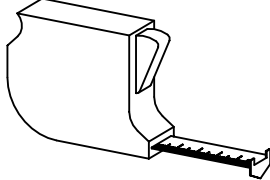
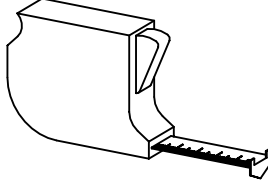
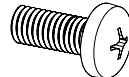
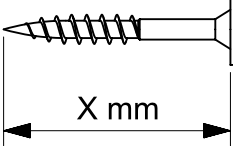



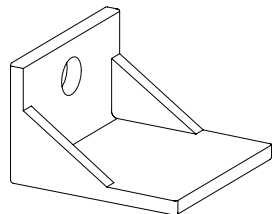
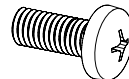
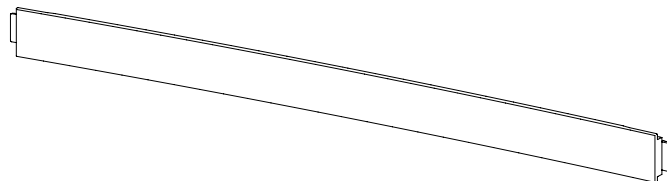

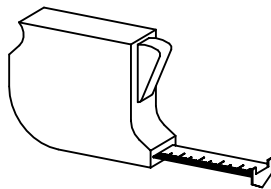
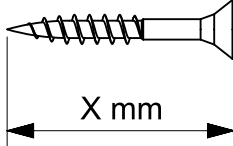
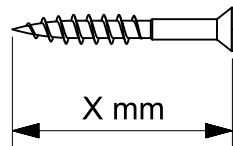
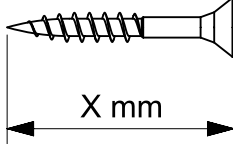
M2576_04

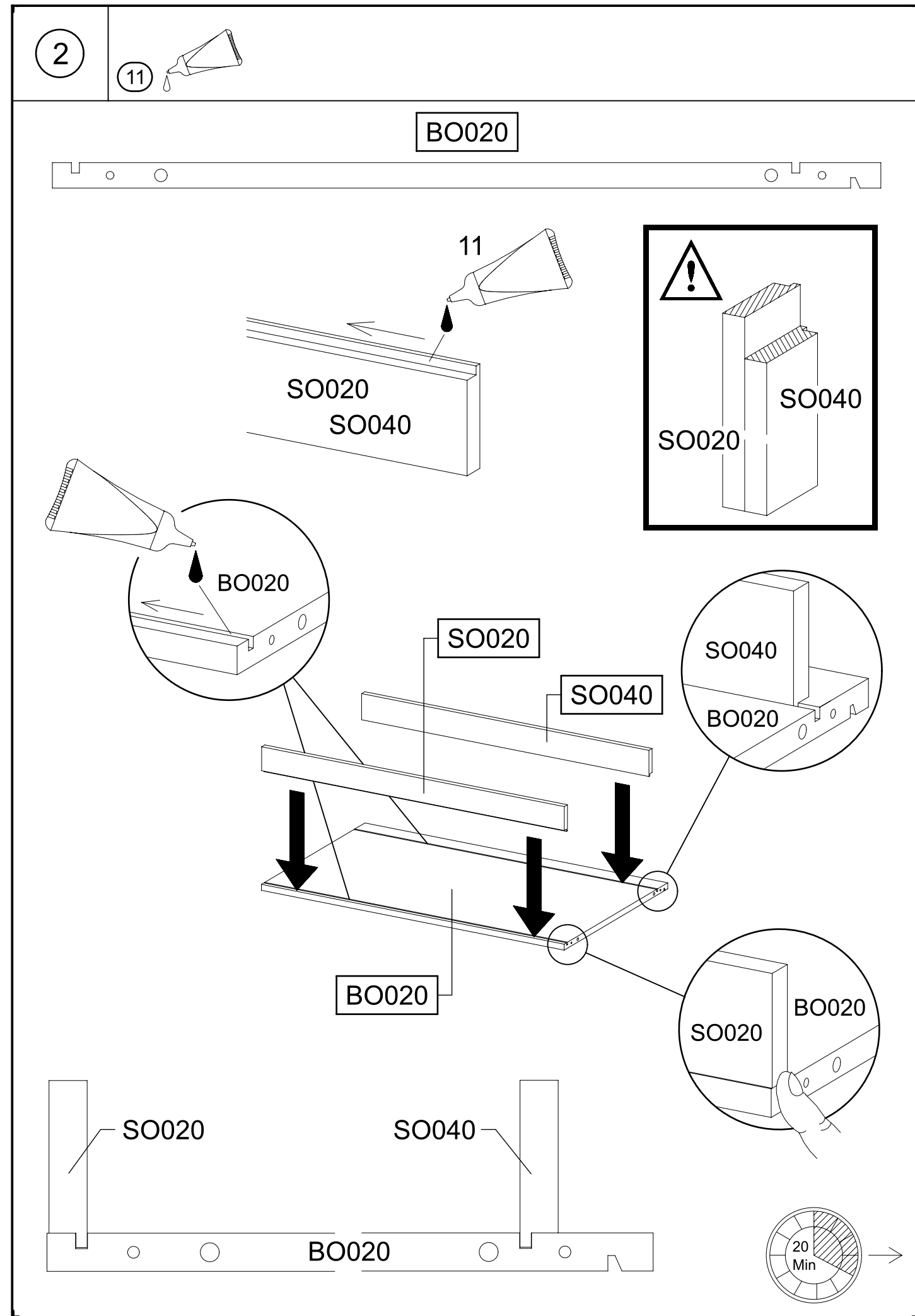
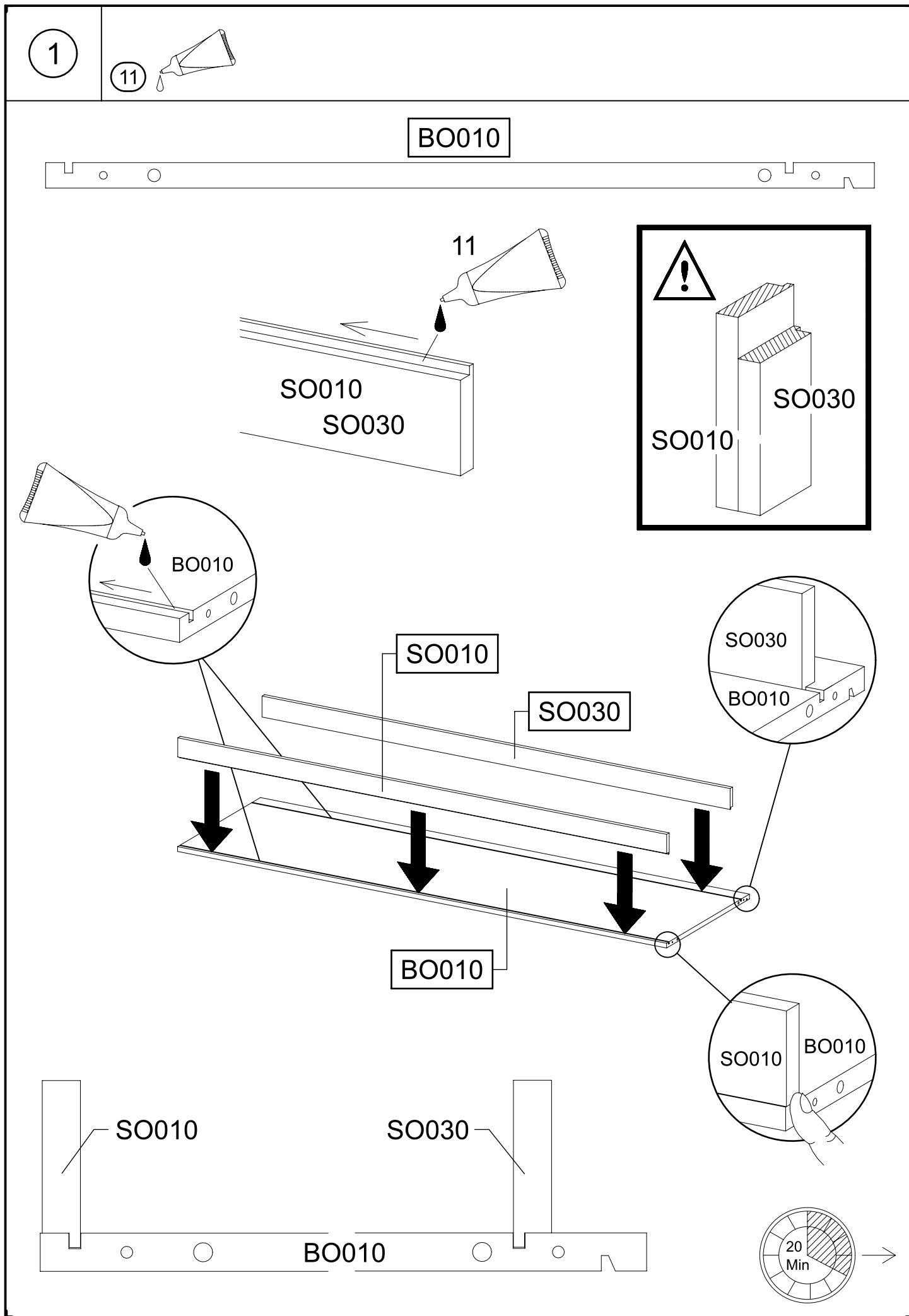
rauch





6x 1 	11 	3x 55x16x6,2 12 	
8x 18 8x30 	12x 45 	4x 173 	4x 183 
205 3,5x15 	9x M4x12 211 	12x 6,3x50 233 	8x 271 
1x 296 4,5x50 	9x 580 M4 	6x 779 6,5x12 	
4x 807 	2x 836 4x15 	1x 1163 	
1x 1165 	1x 1166 	2x 1167 	
2x 1168 	1x 1169 	1x 1181 	
			

2x 1184 4x15 red/rot 	3x 1277 	2x 1279 M5x12 
2x 1280 	2x 1288 M5 	
   		



3

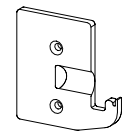
4x

205

3,5x15

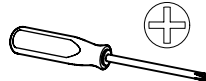
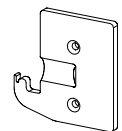
1x

1165



1x

1166



SE010

SE020

1166

205

1165

205

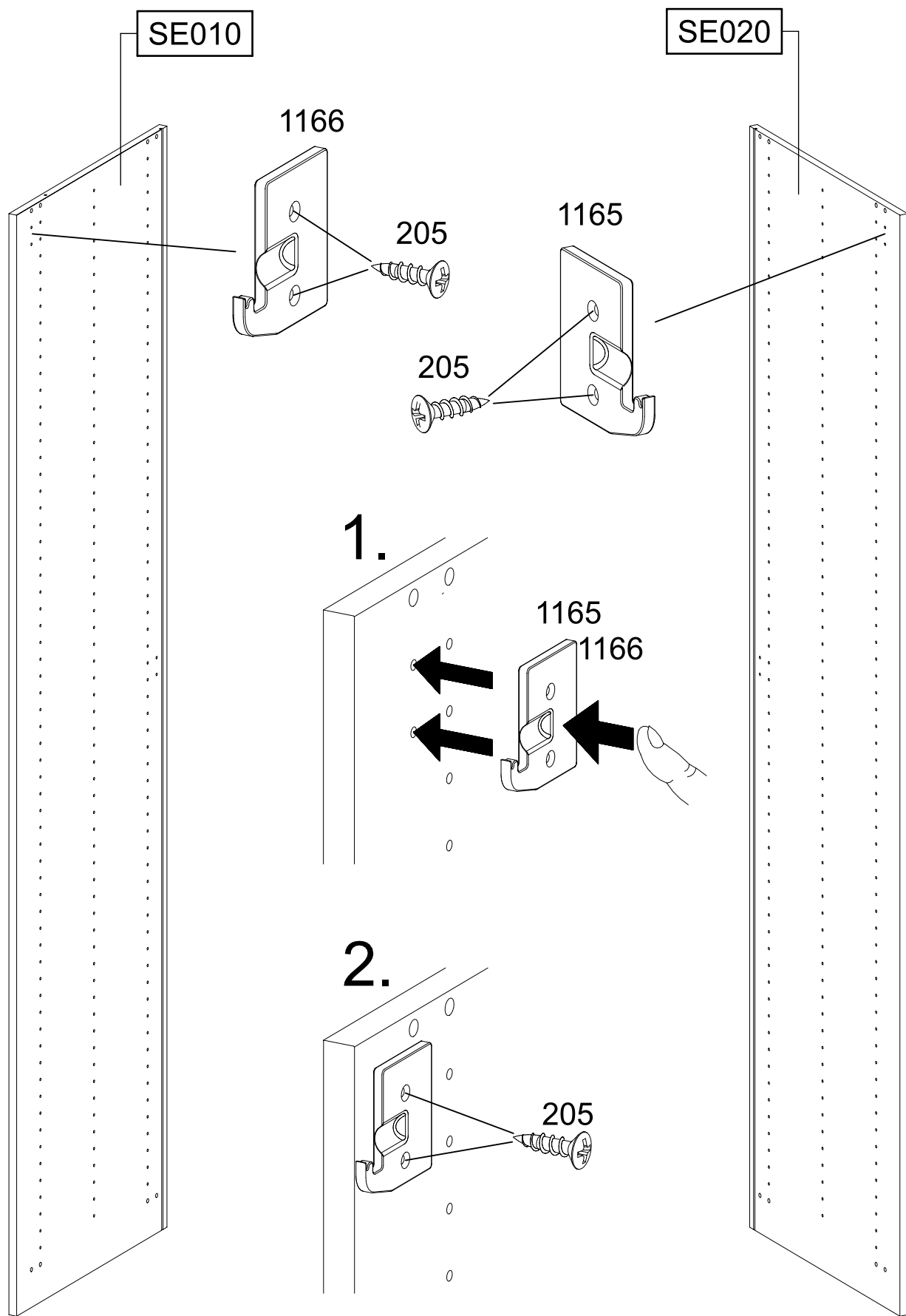
1.

1165

1166

2.

205

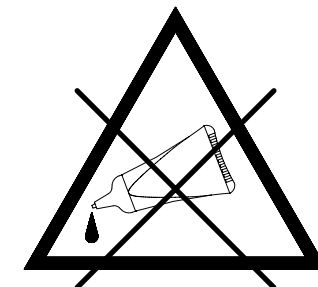
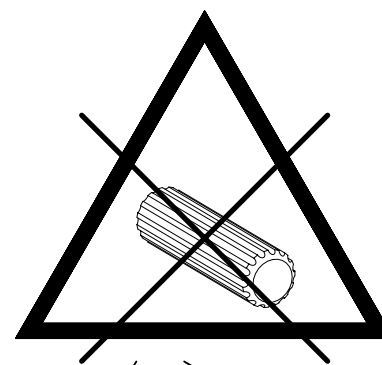
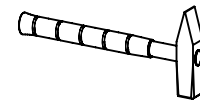


4

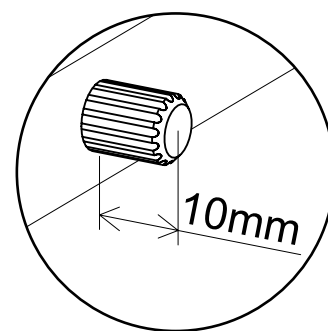
2x

18

8x30

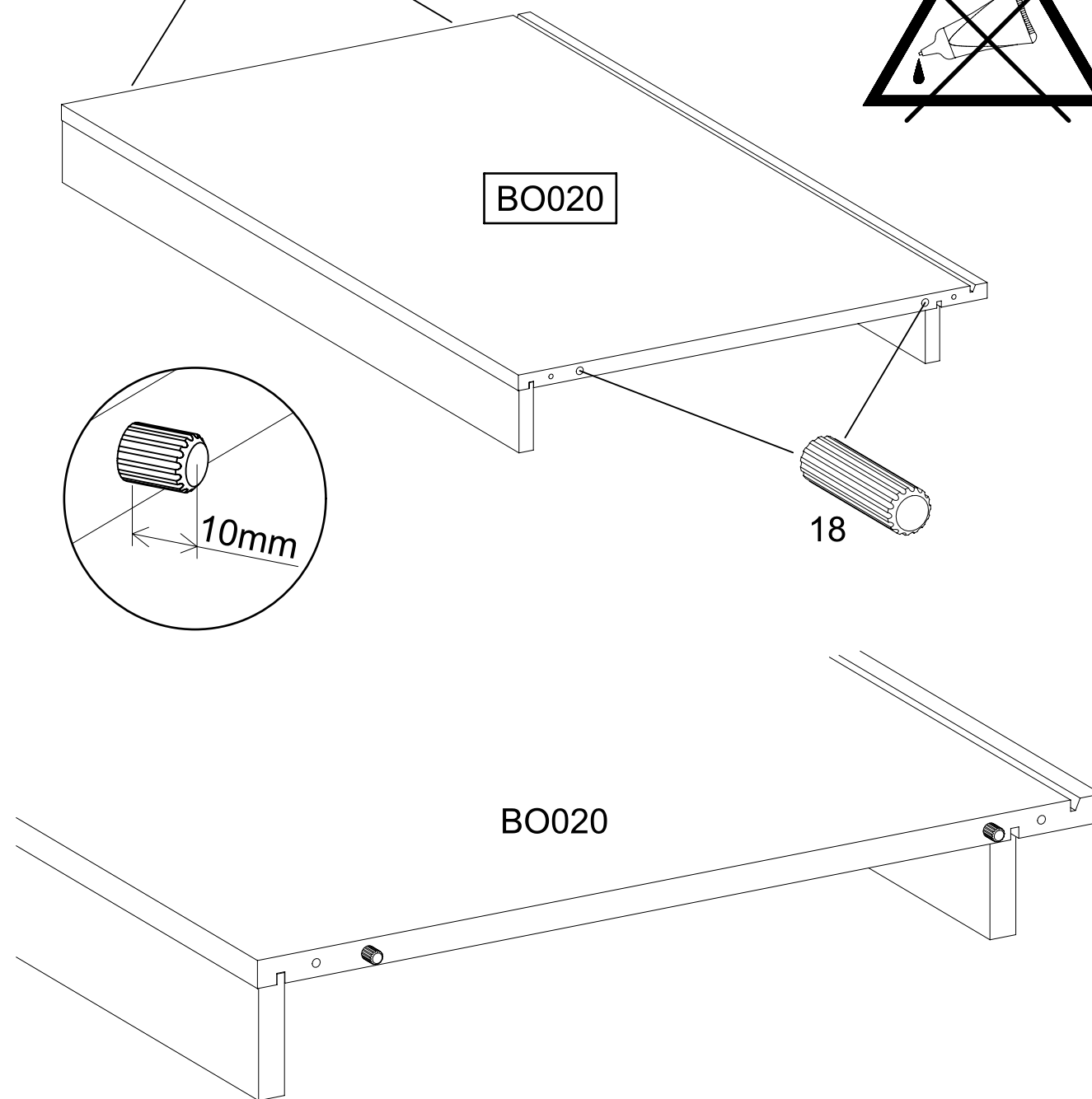


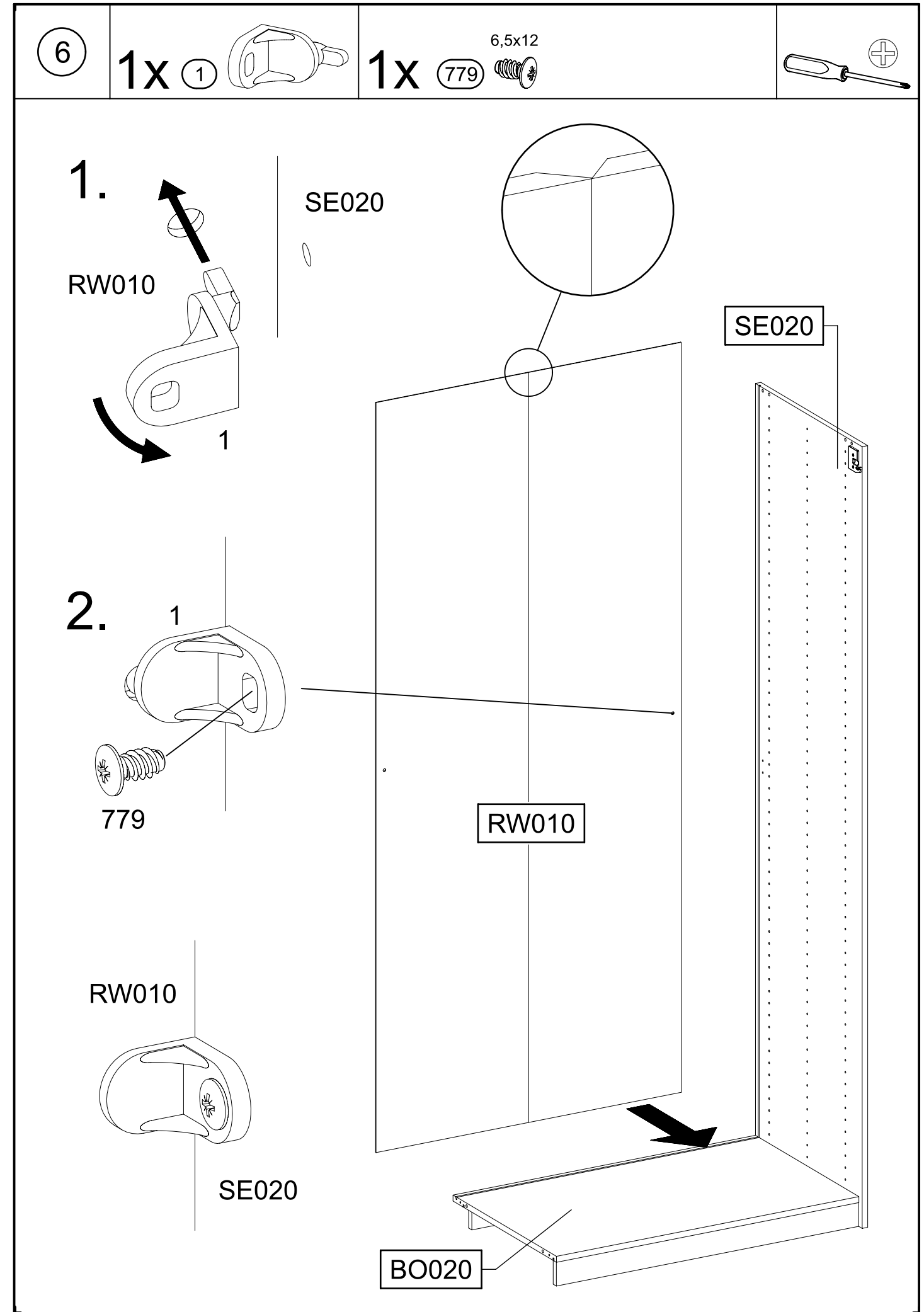
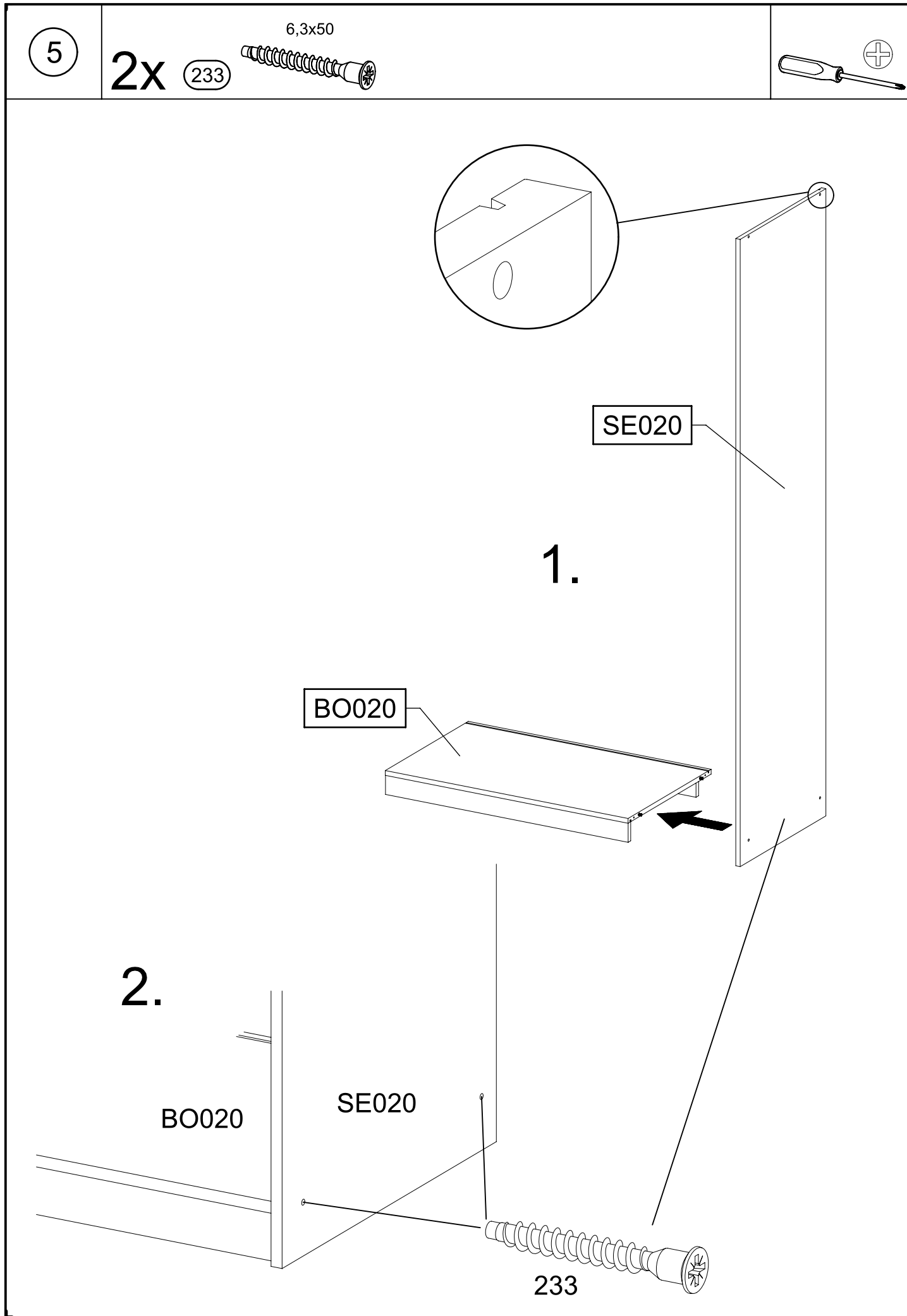
BO020



18

BO020



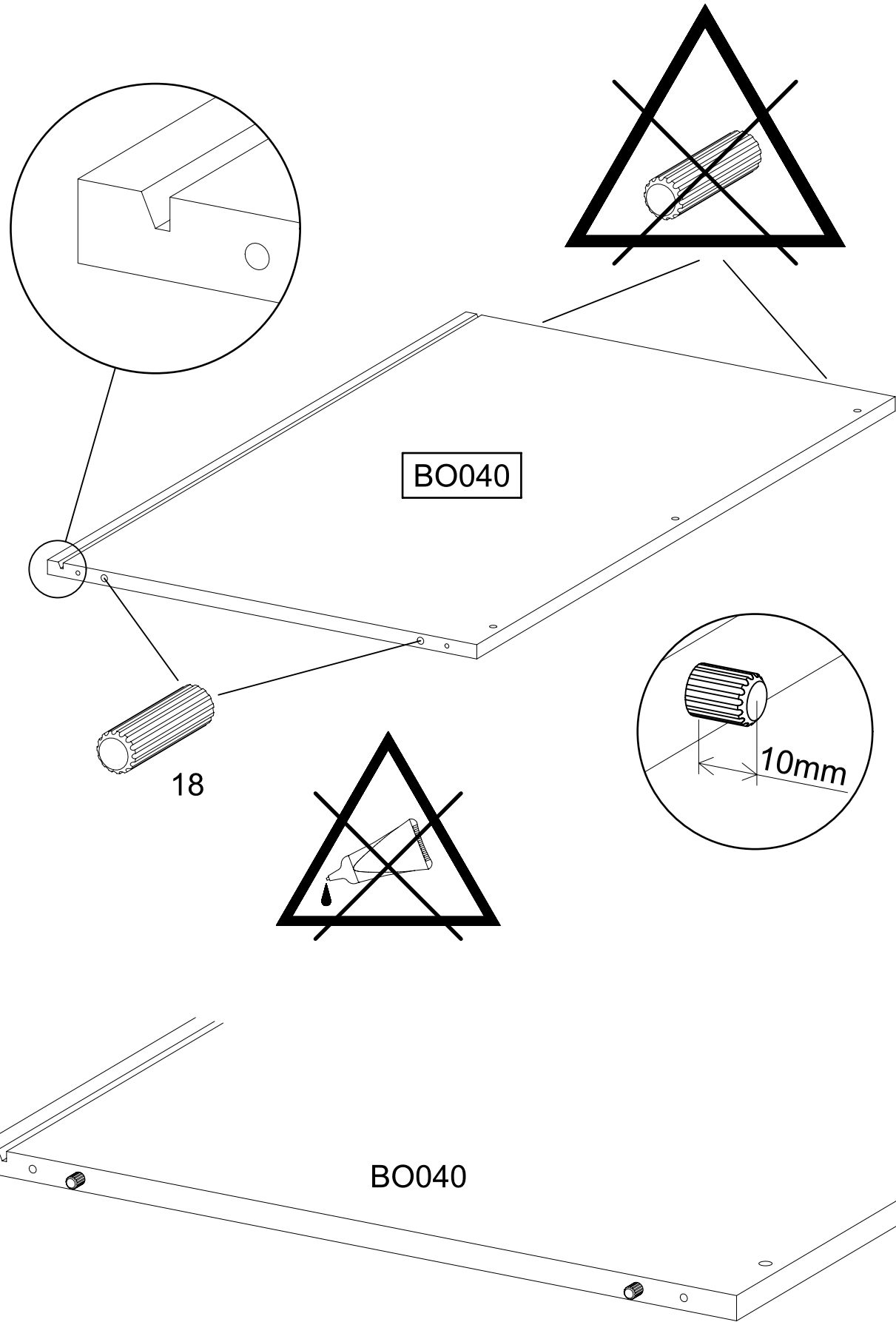
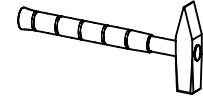


7

2x

18

8x30



BO040

18

10mm

BO040

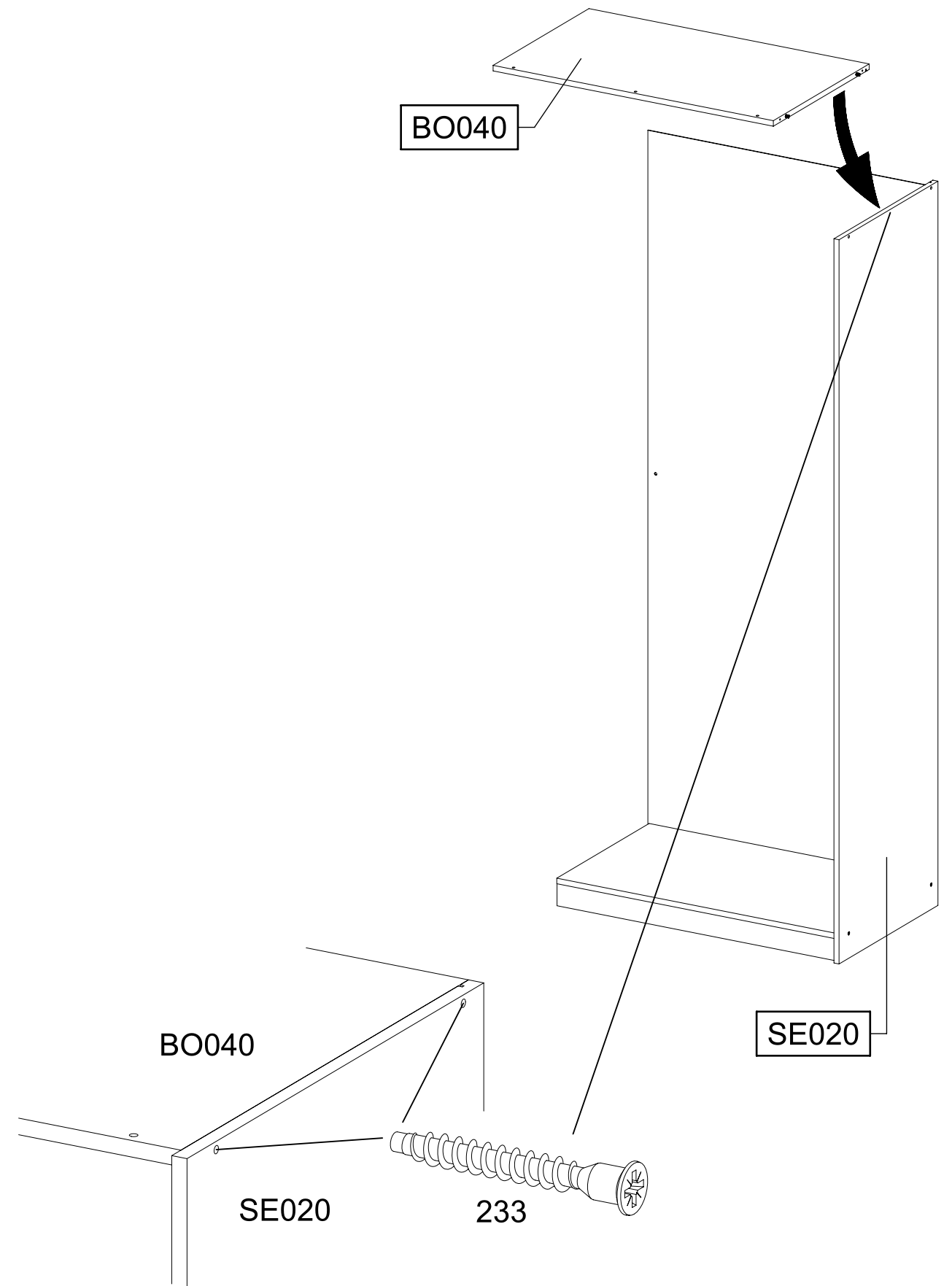
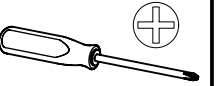
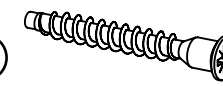
BO040

8

2x

233

6,3x50



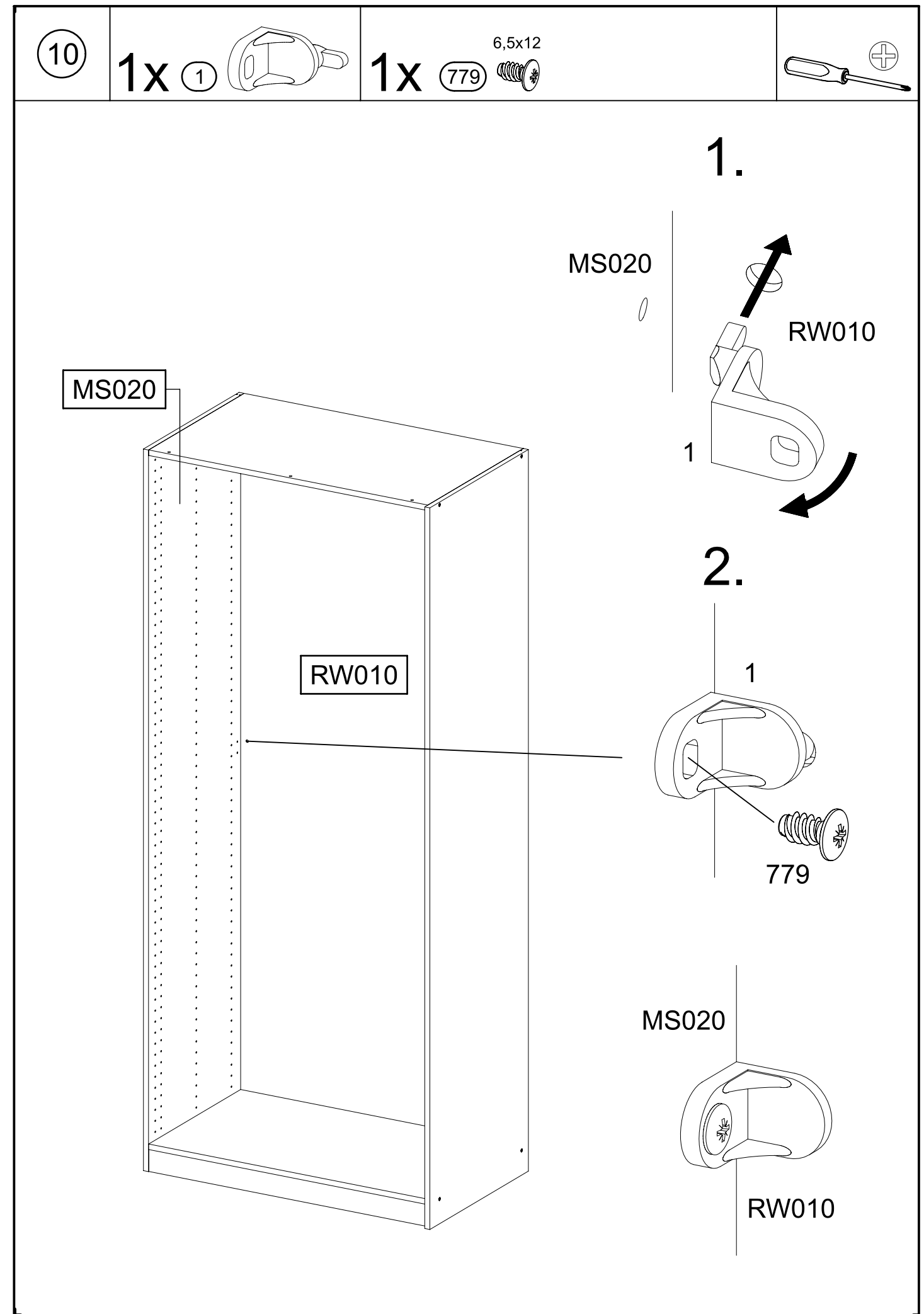
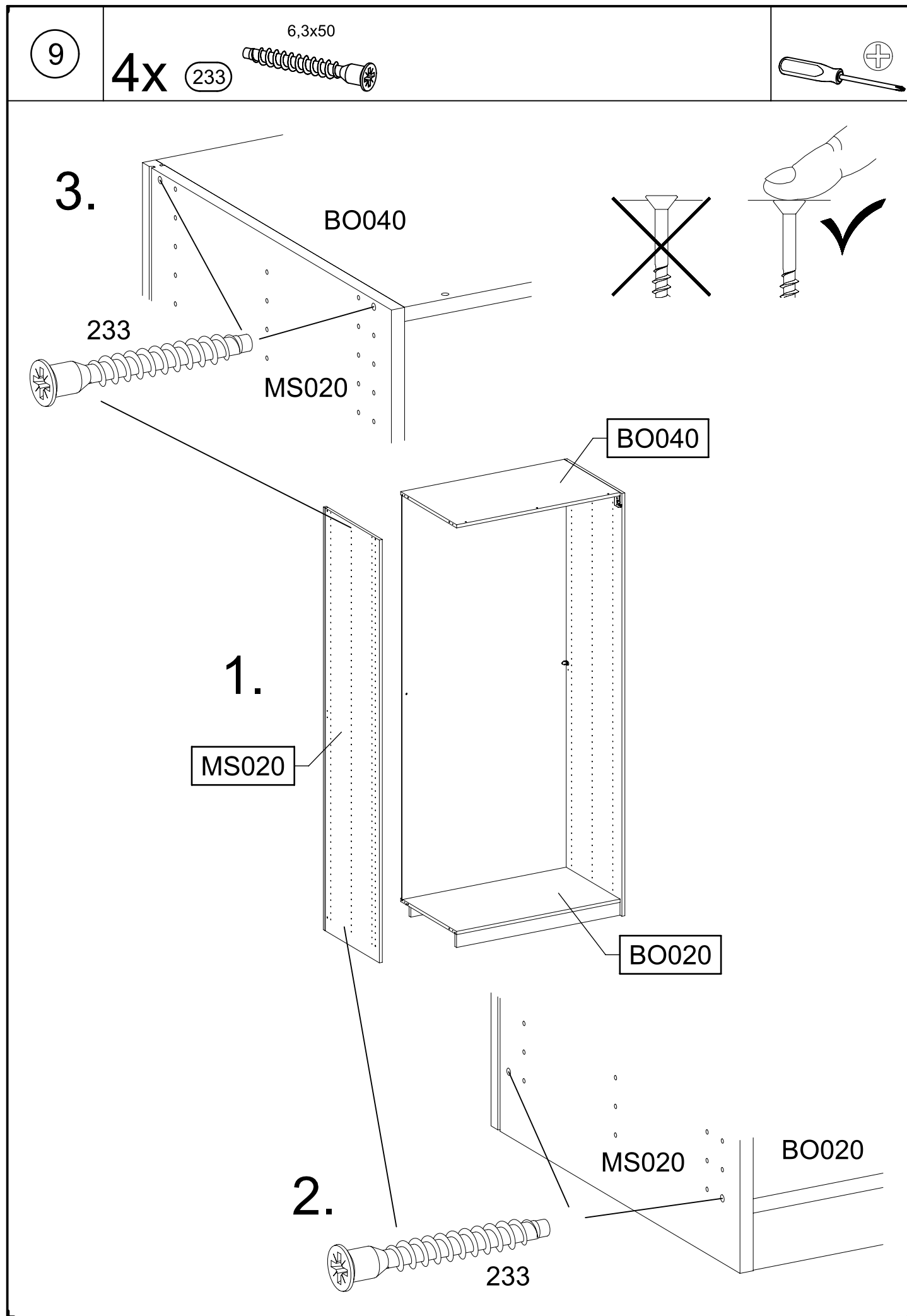
BO040

SE020

BO040

SE020

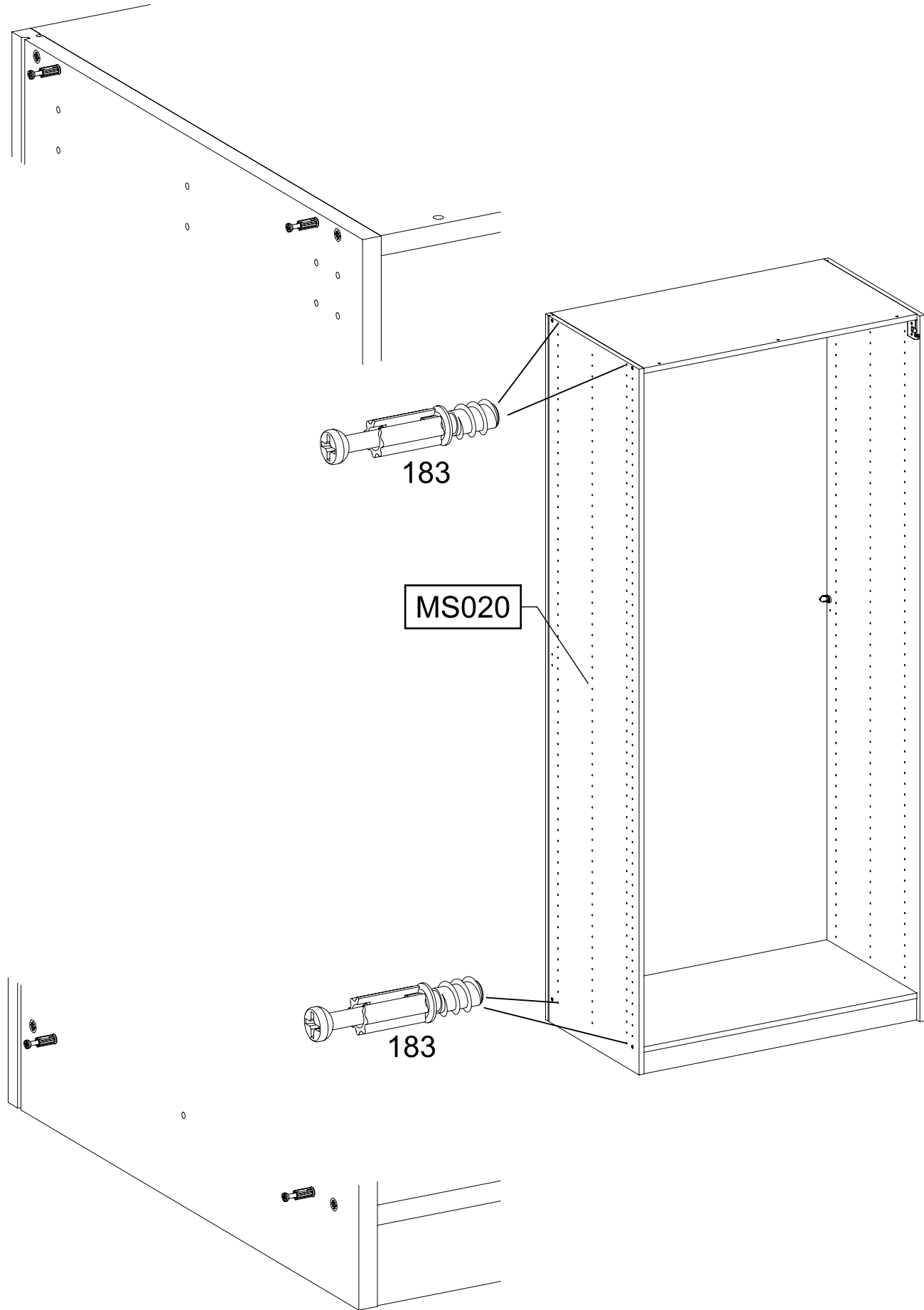
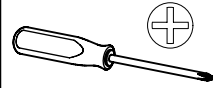
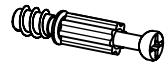
233



11

4x

183



183

MS020

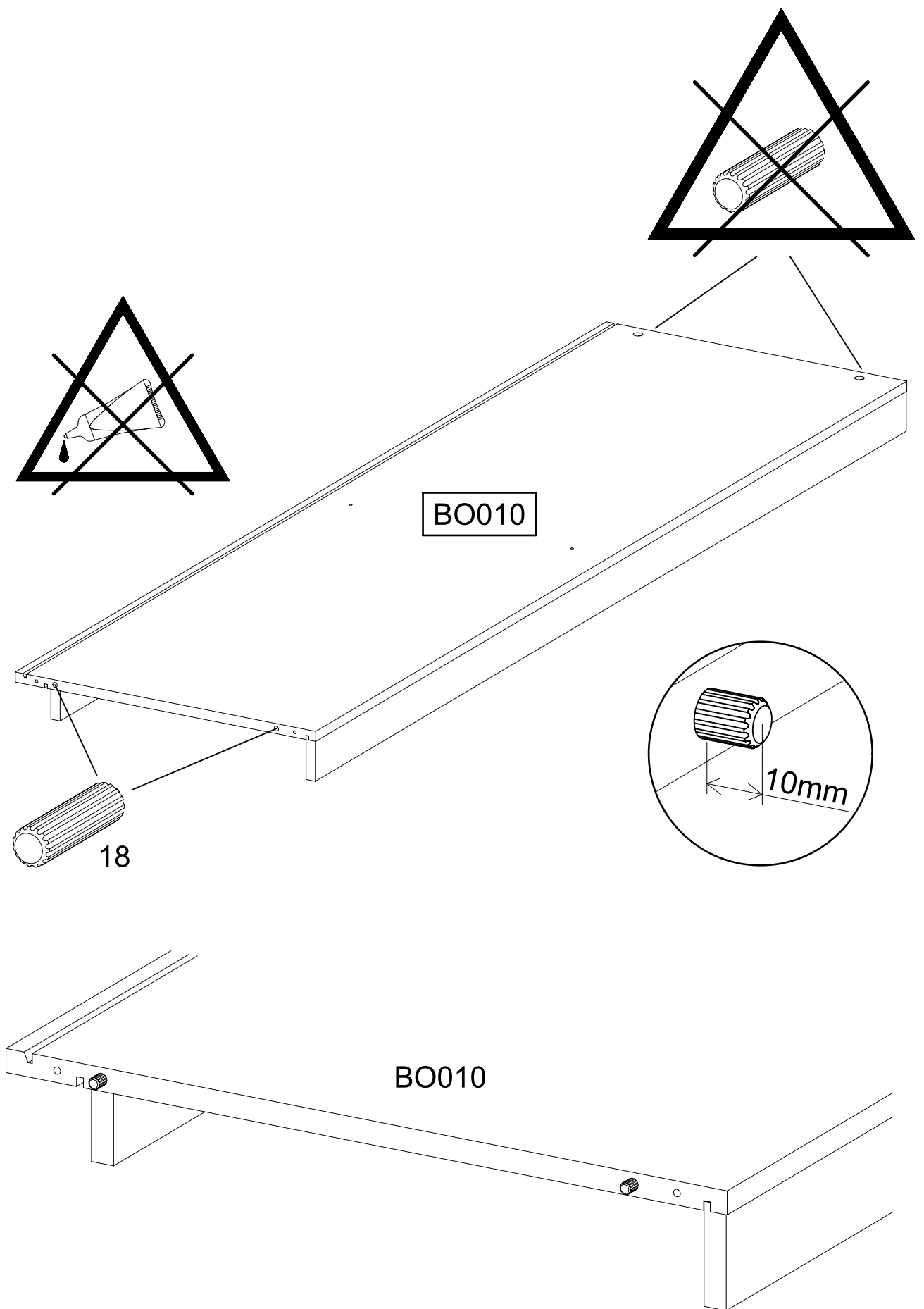
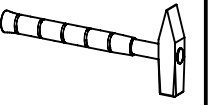
183

12

2x

18

8x30



BO010

18

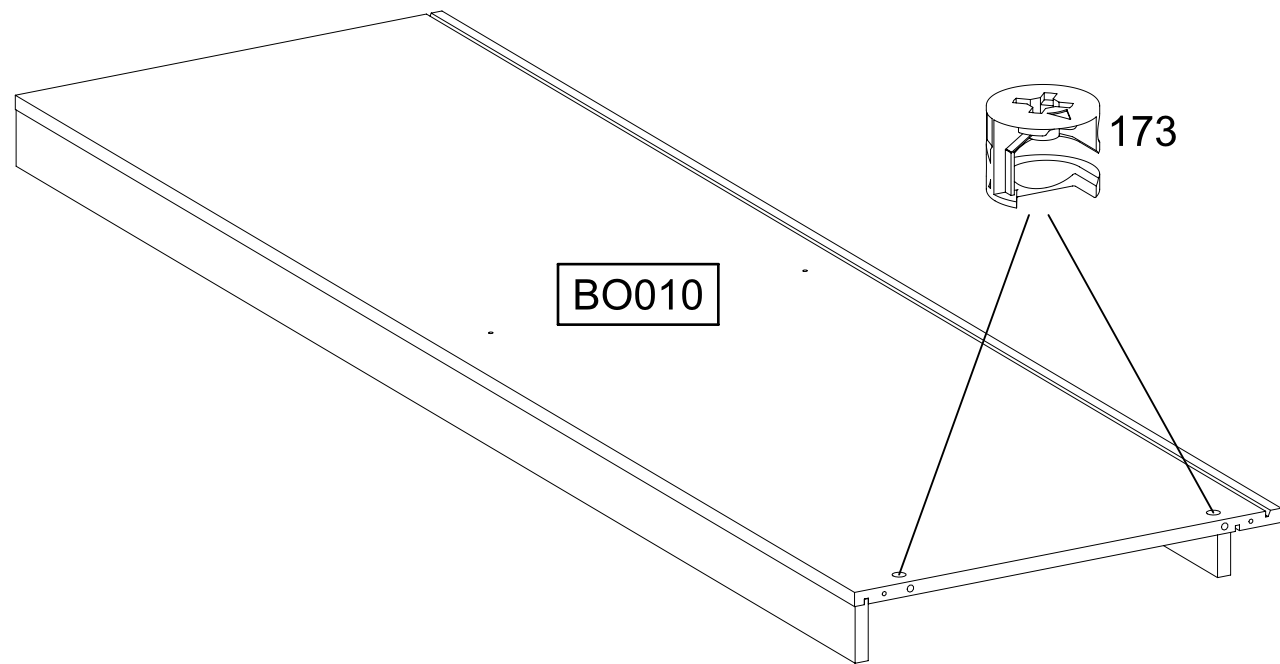
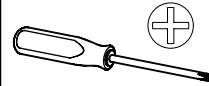
10mm

BO010

13

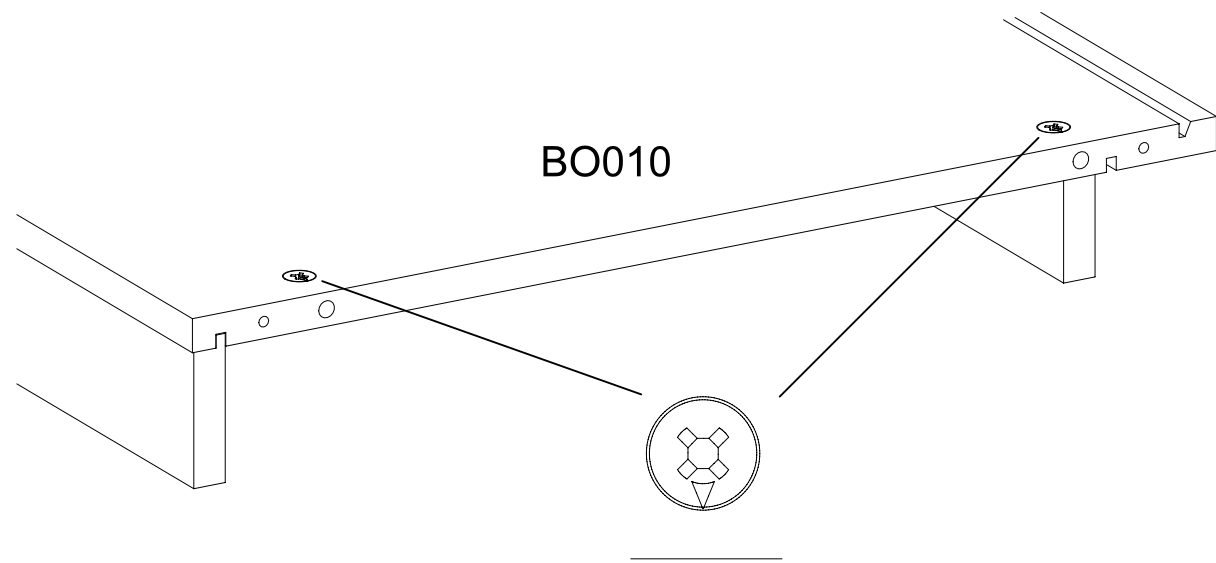
2x

173

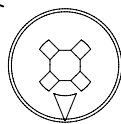


BO010

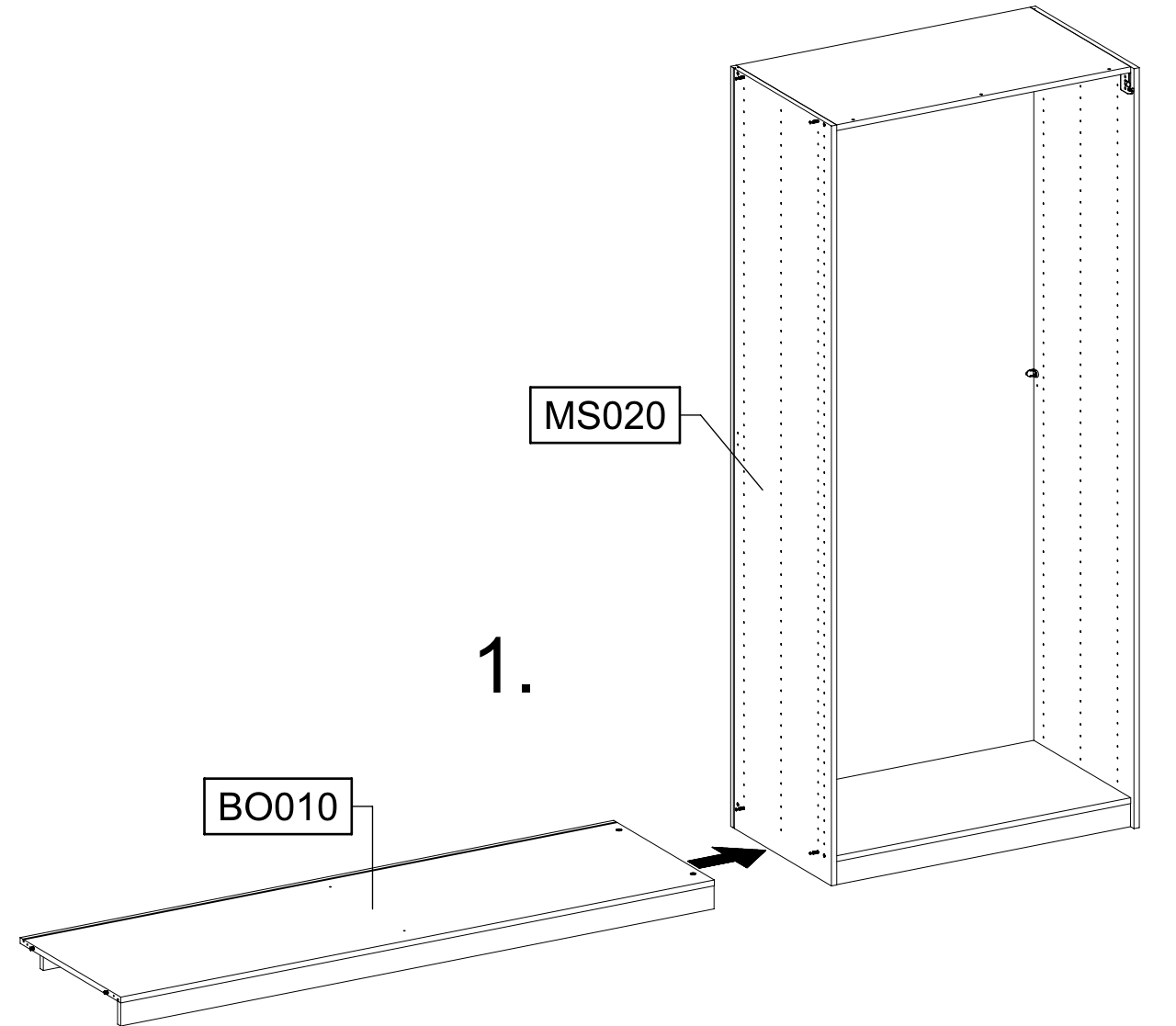
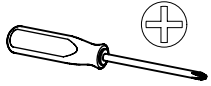
173



BO010



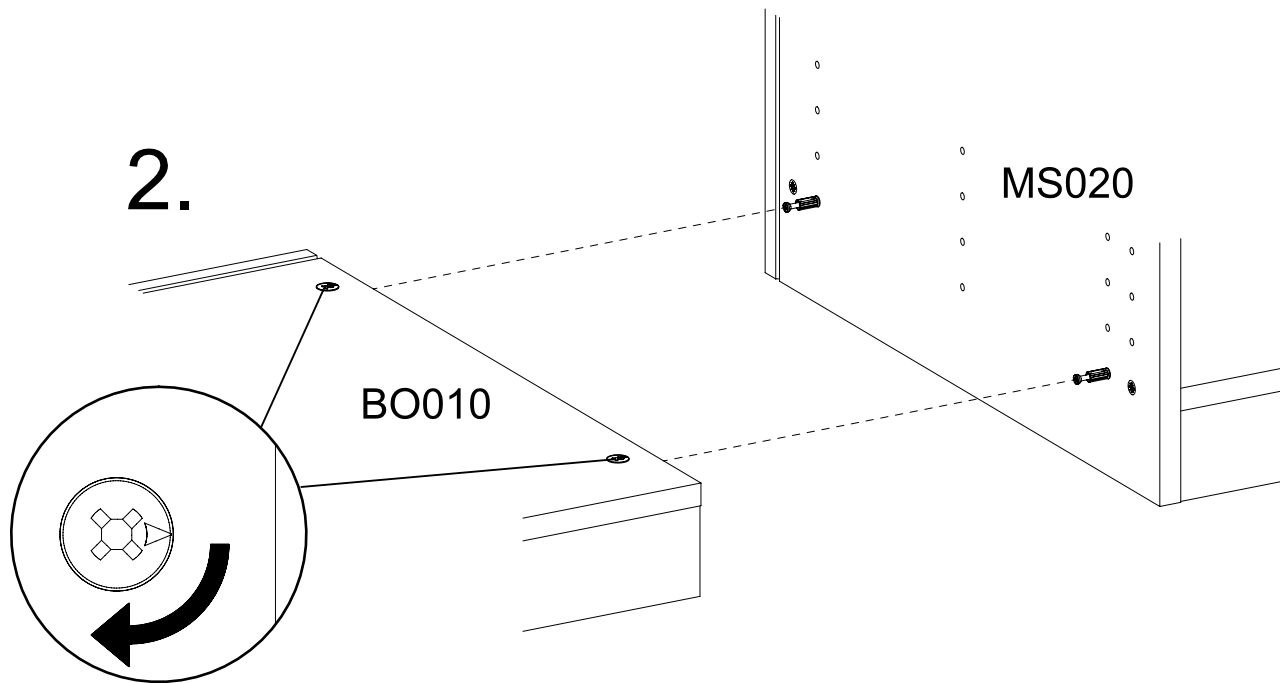
14



MS020

BO010

1.



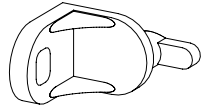
2.

BO010

MS020

15

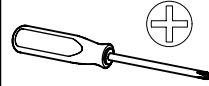
1x 1



1x

779

6,5x12



1.

RW010

MS020

2.

1

779

RW010

RW010

MS020

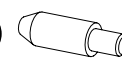
MS020

BO010

16

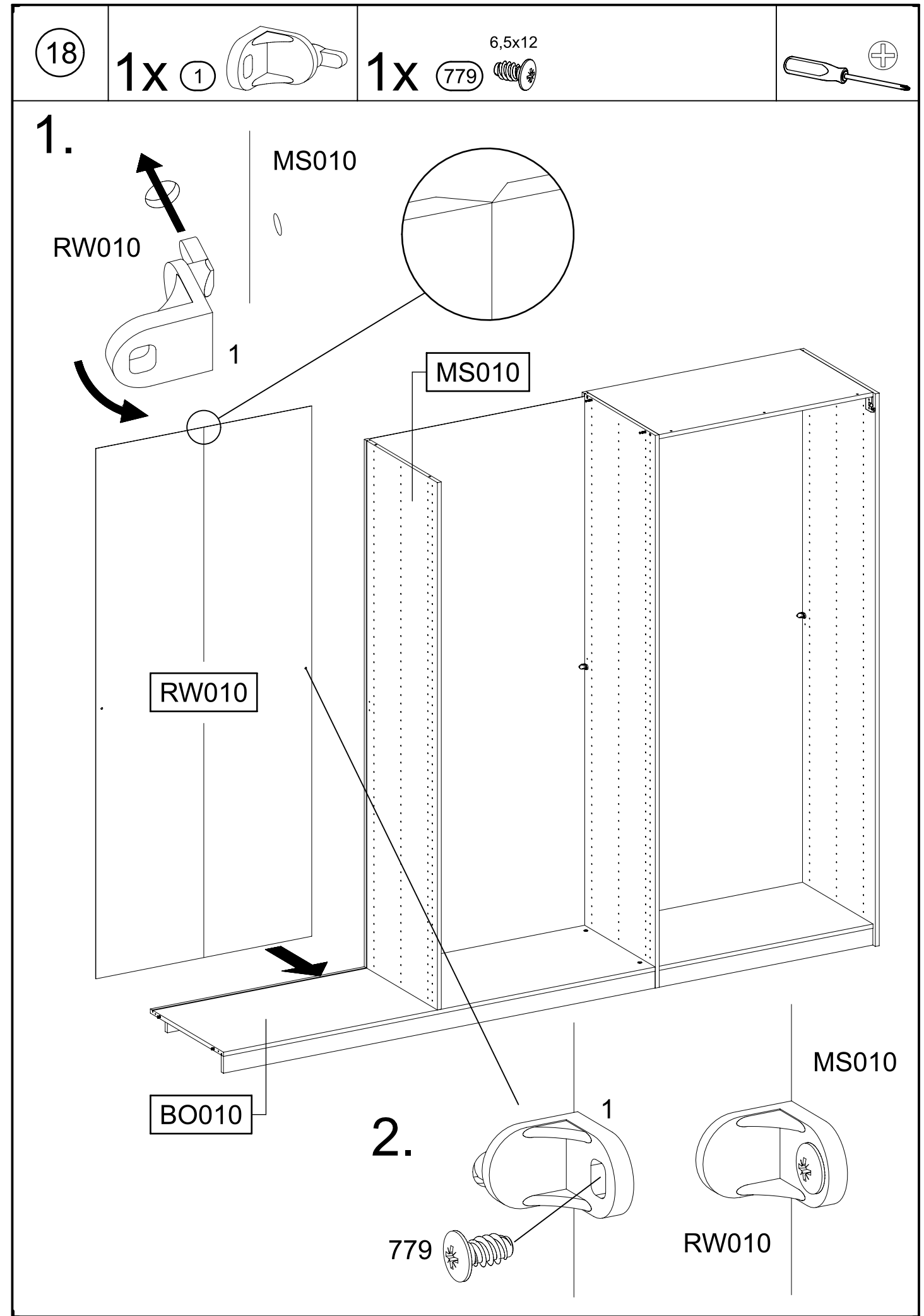
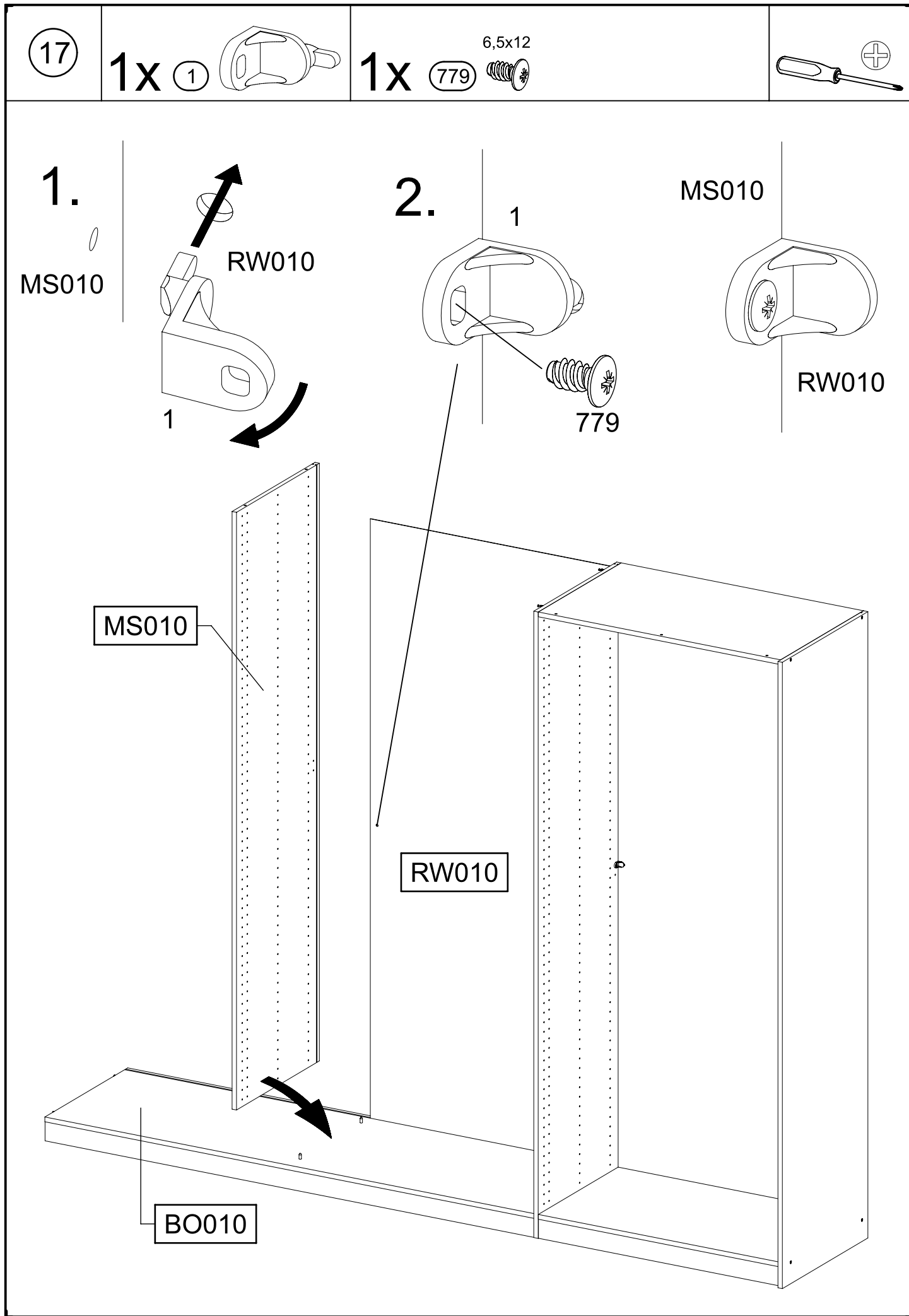
2x

807



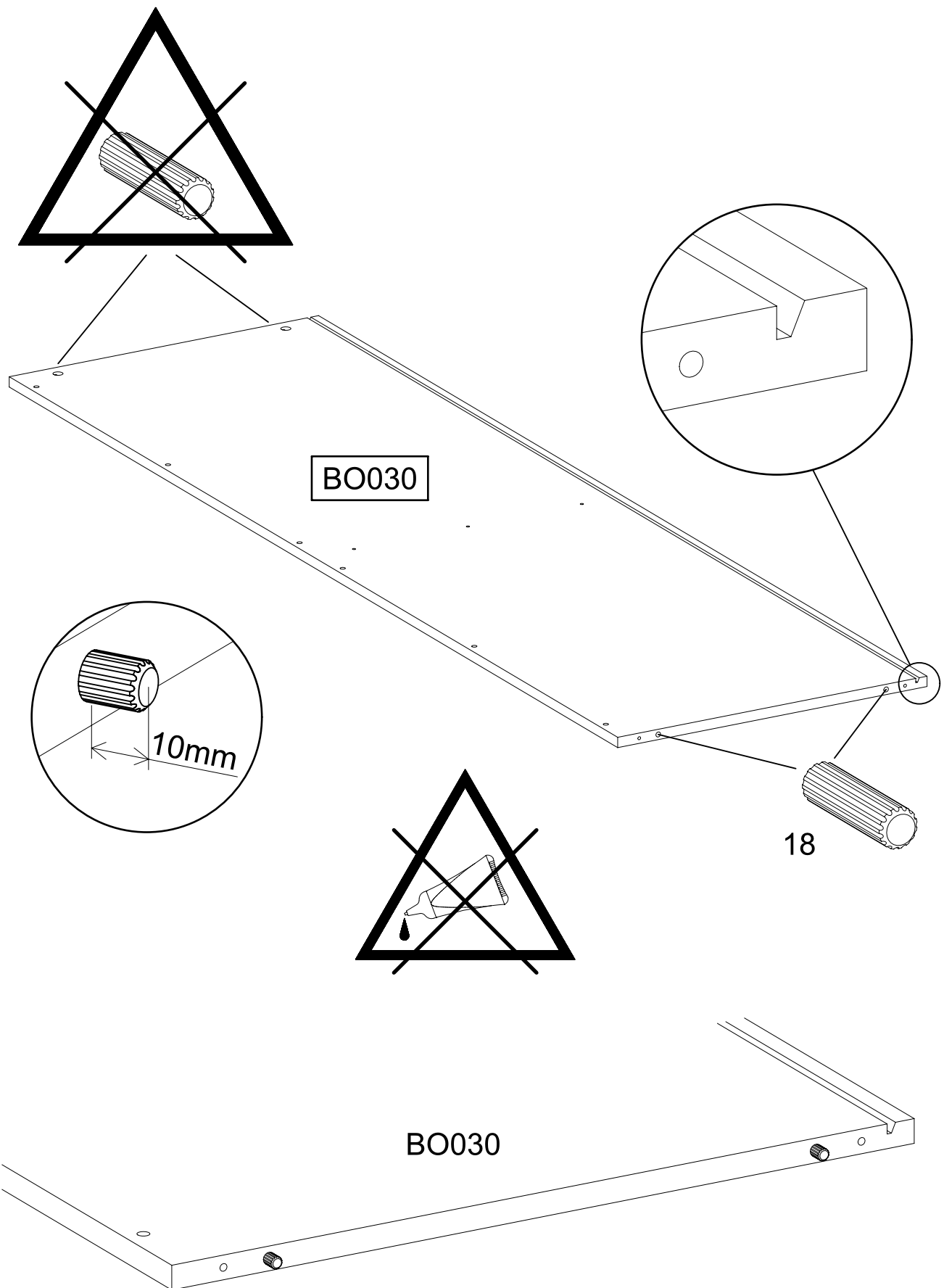
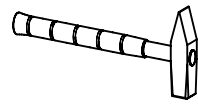
807

BO010



19

2x 18 8x30



BO030

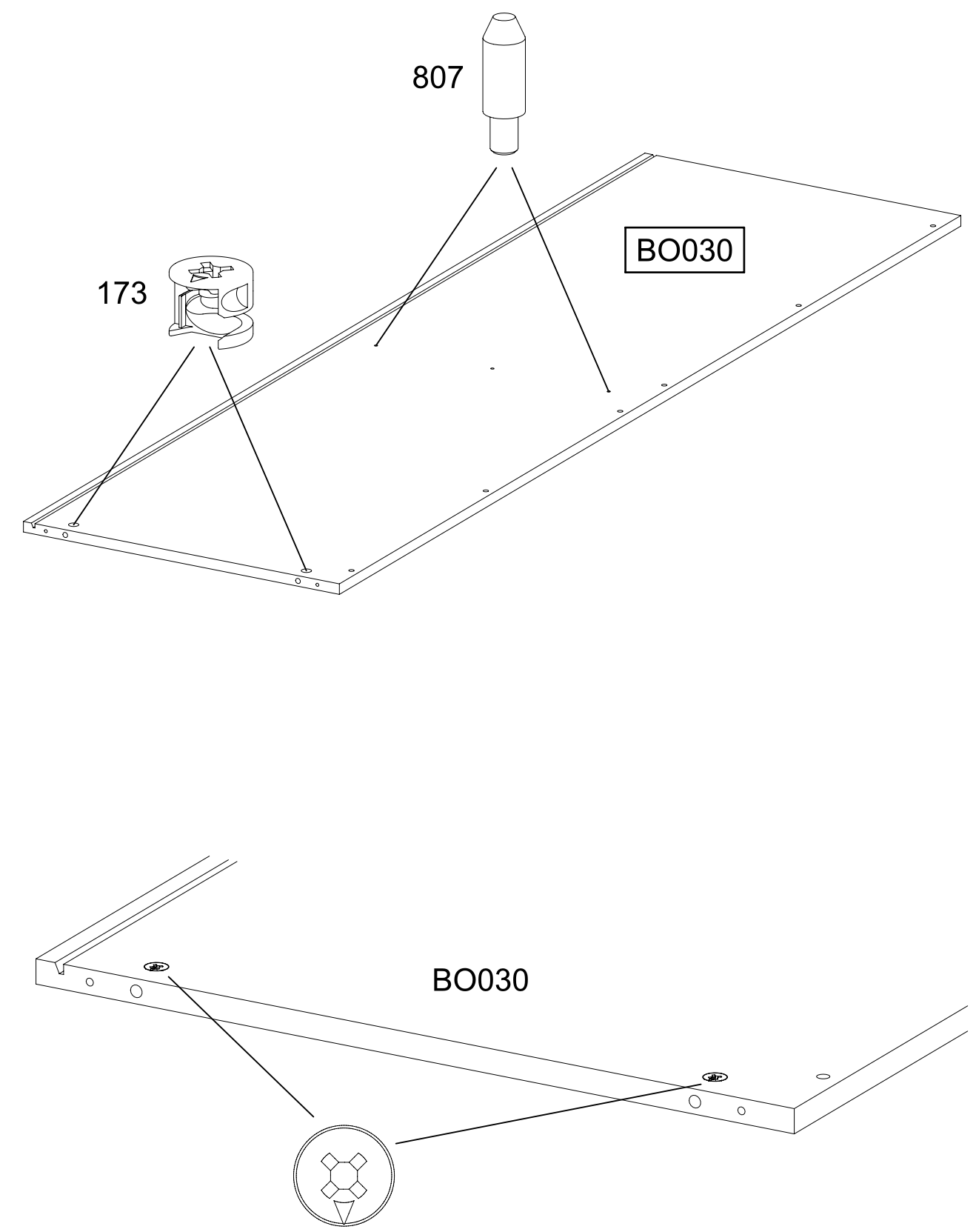
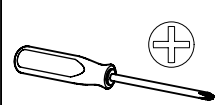
18

BO030

10mm

20

2x 173 2x 807



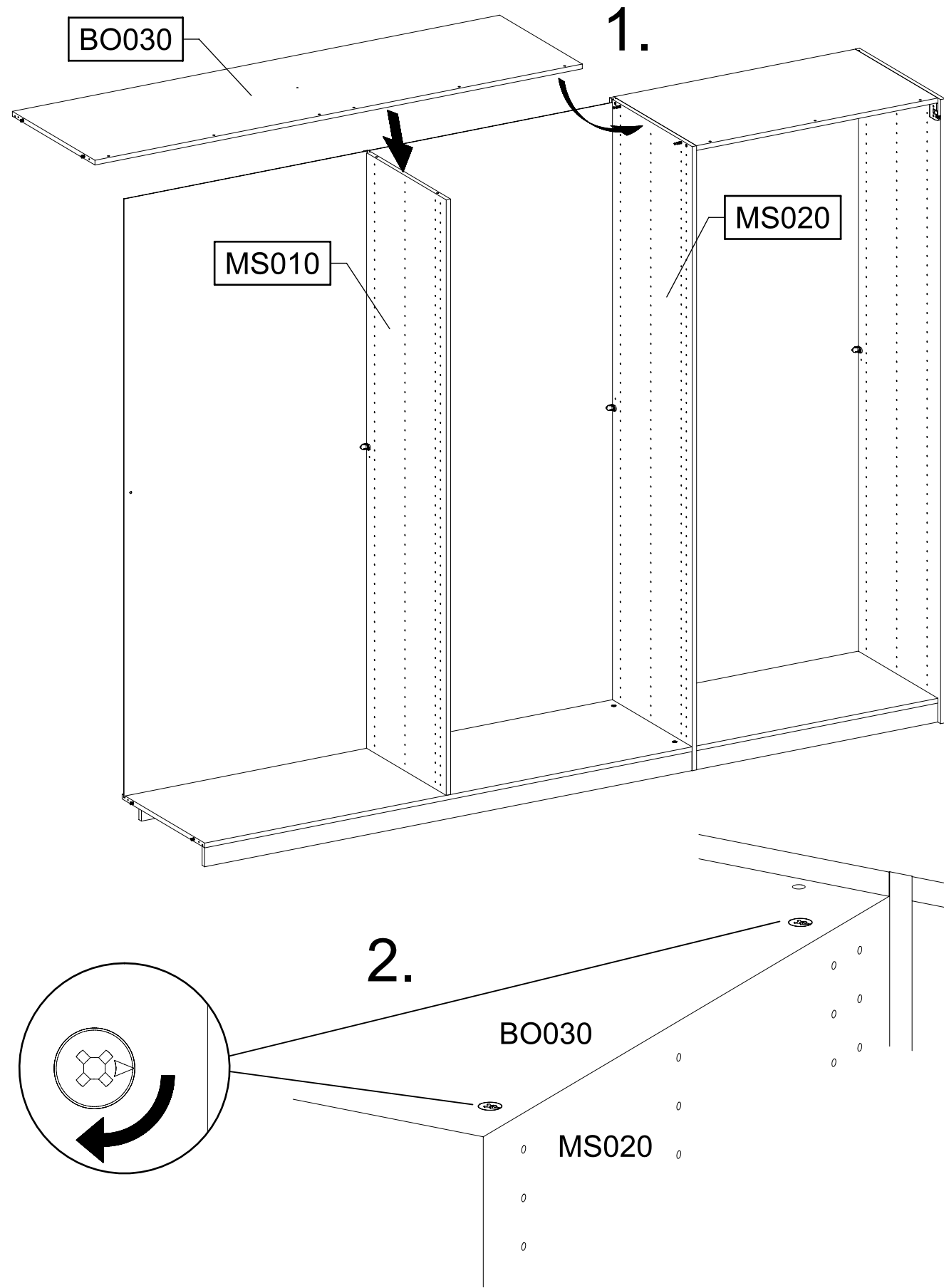
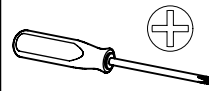
BO030

807

173

BO030

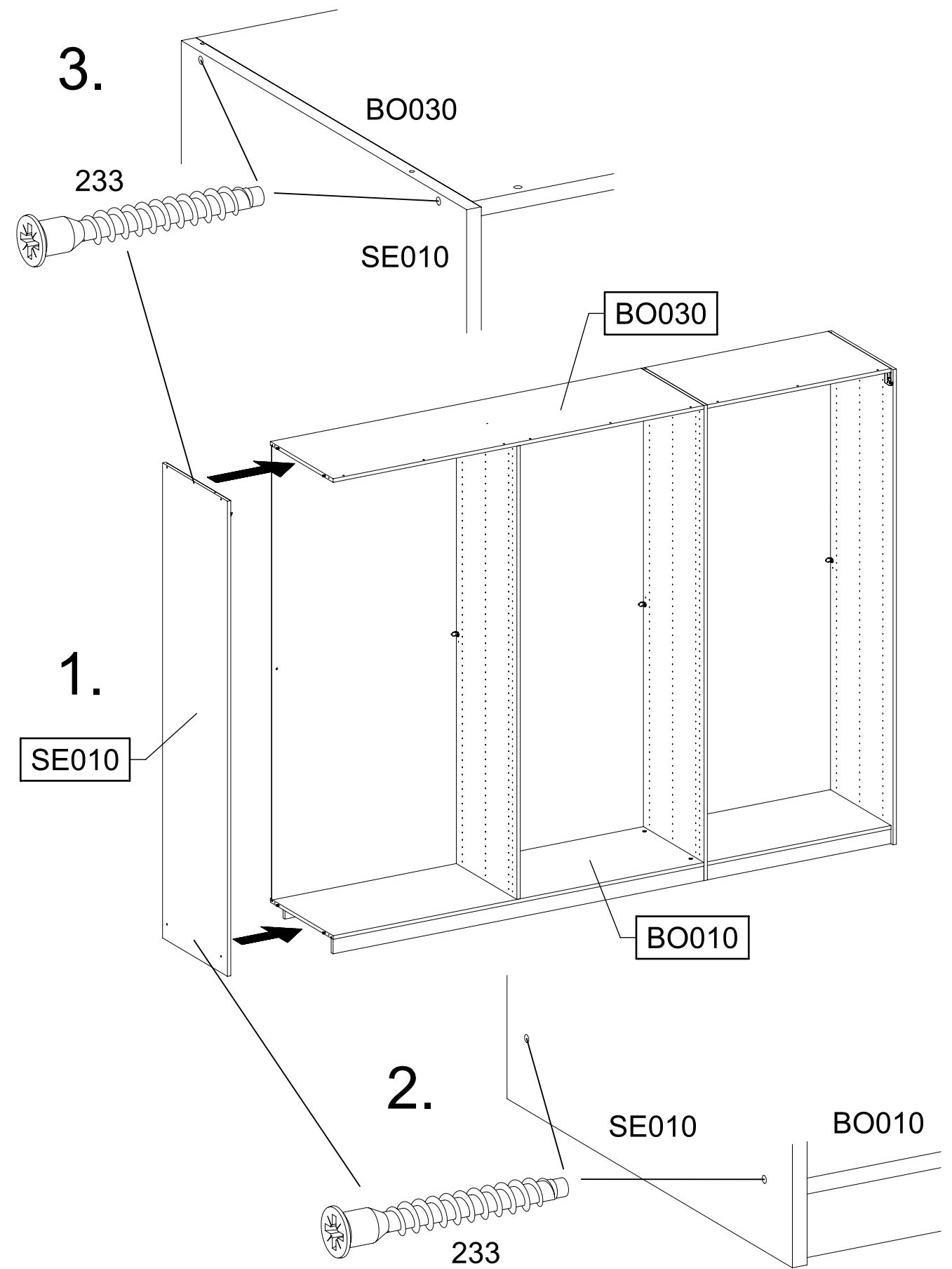
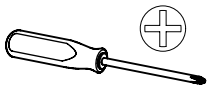
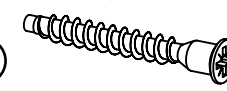
21



22

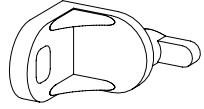
4x 233

6,3x50



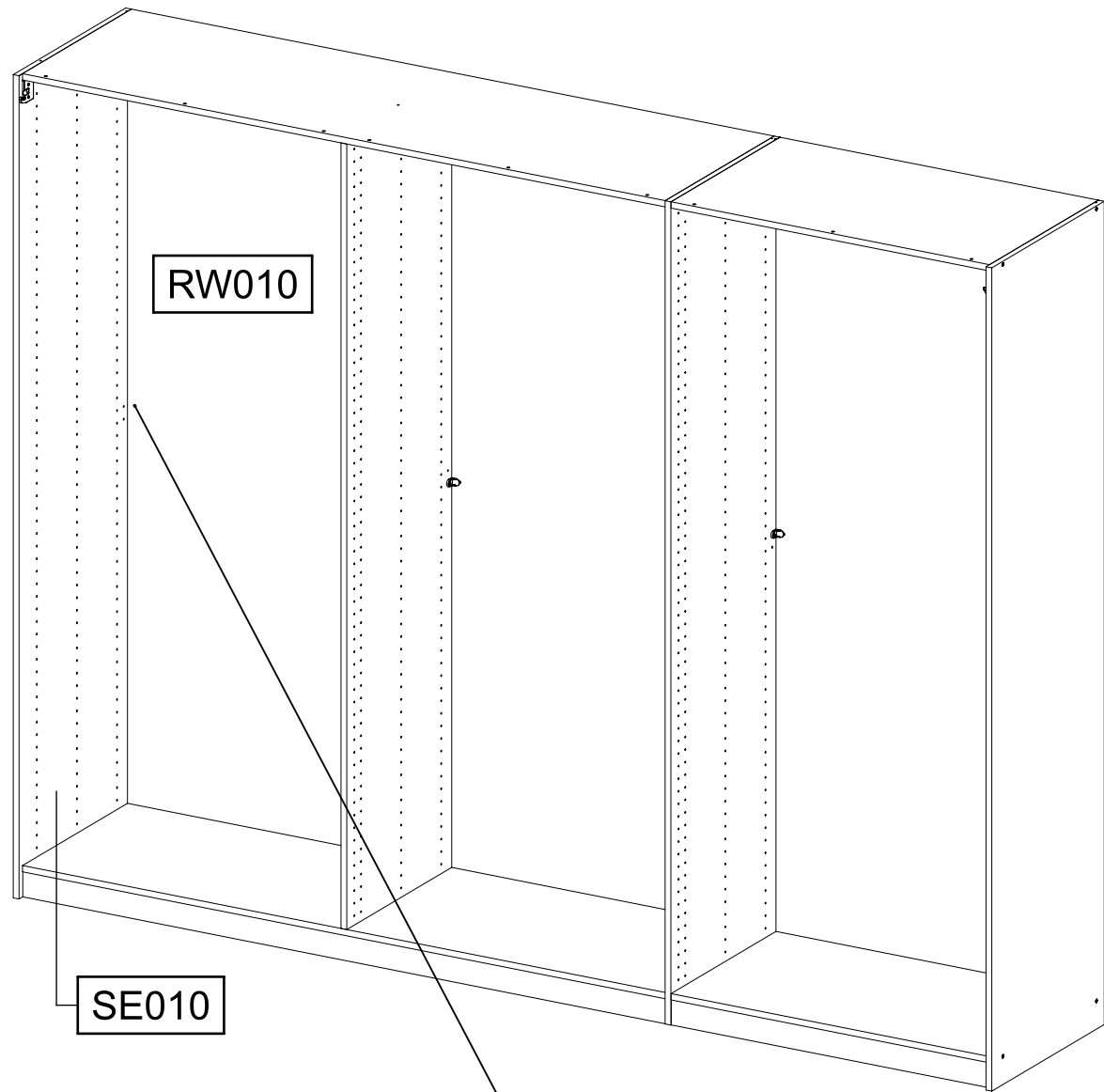
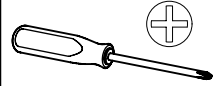
23

1x 1



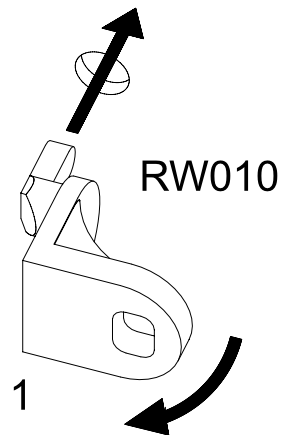
1x 779

6,5x12



1.

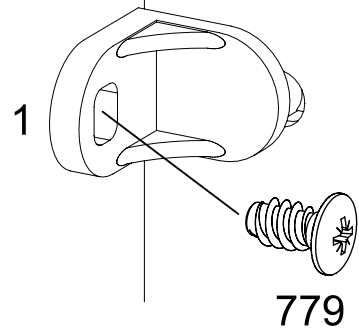
SE010



2.

SE010

1



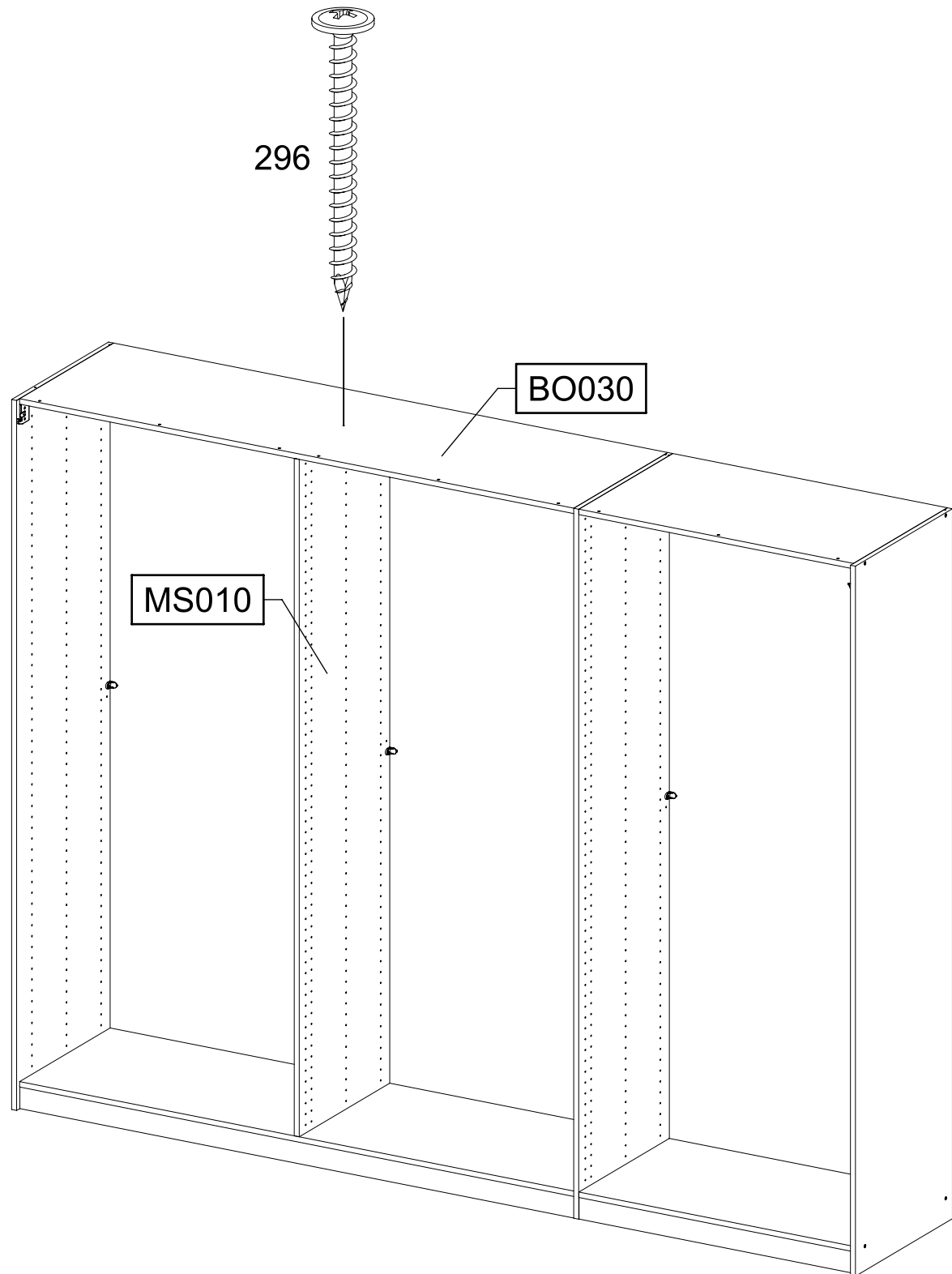
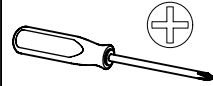
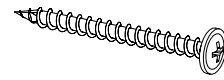
779

RW010

24

1x 296

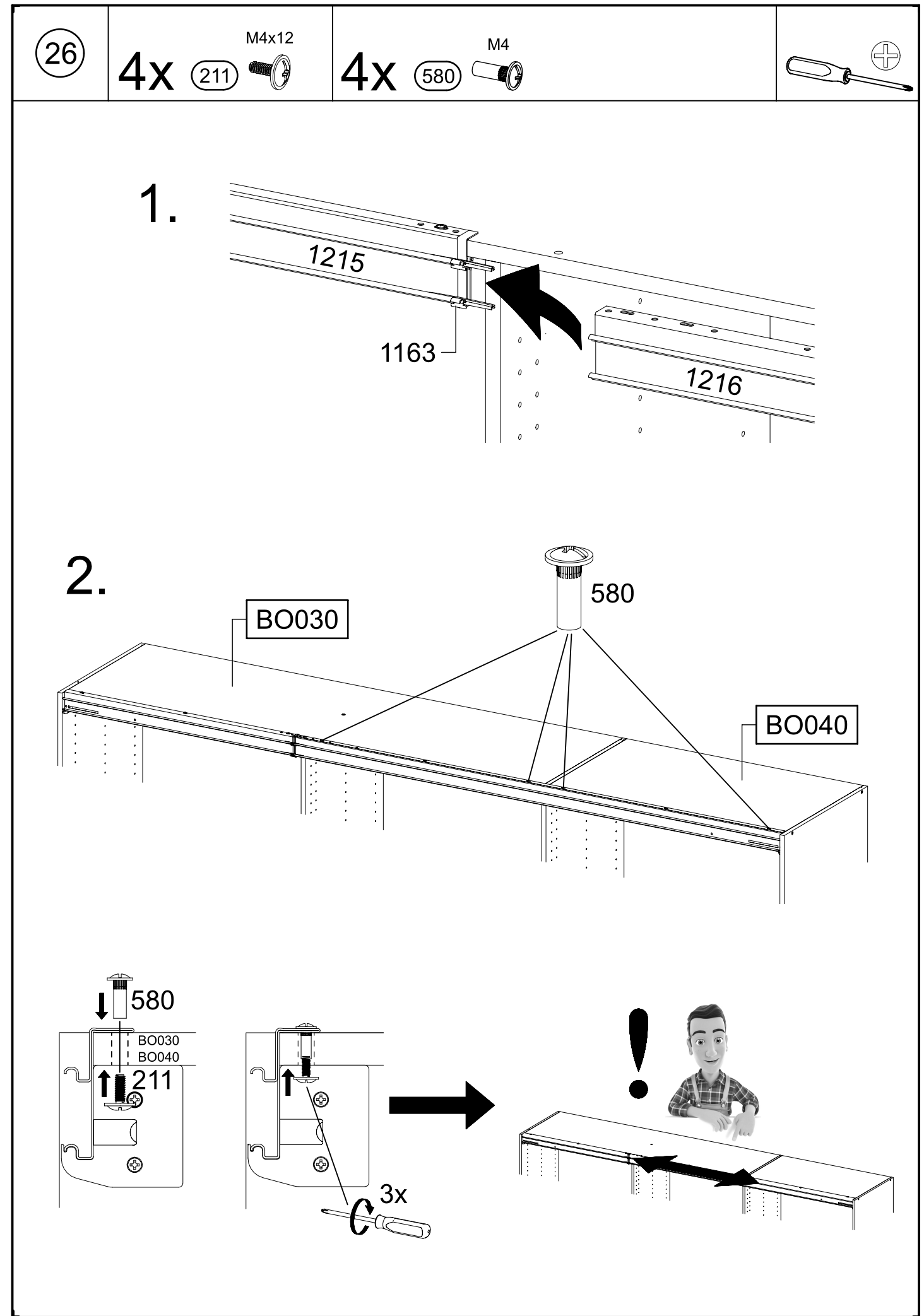
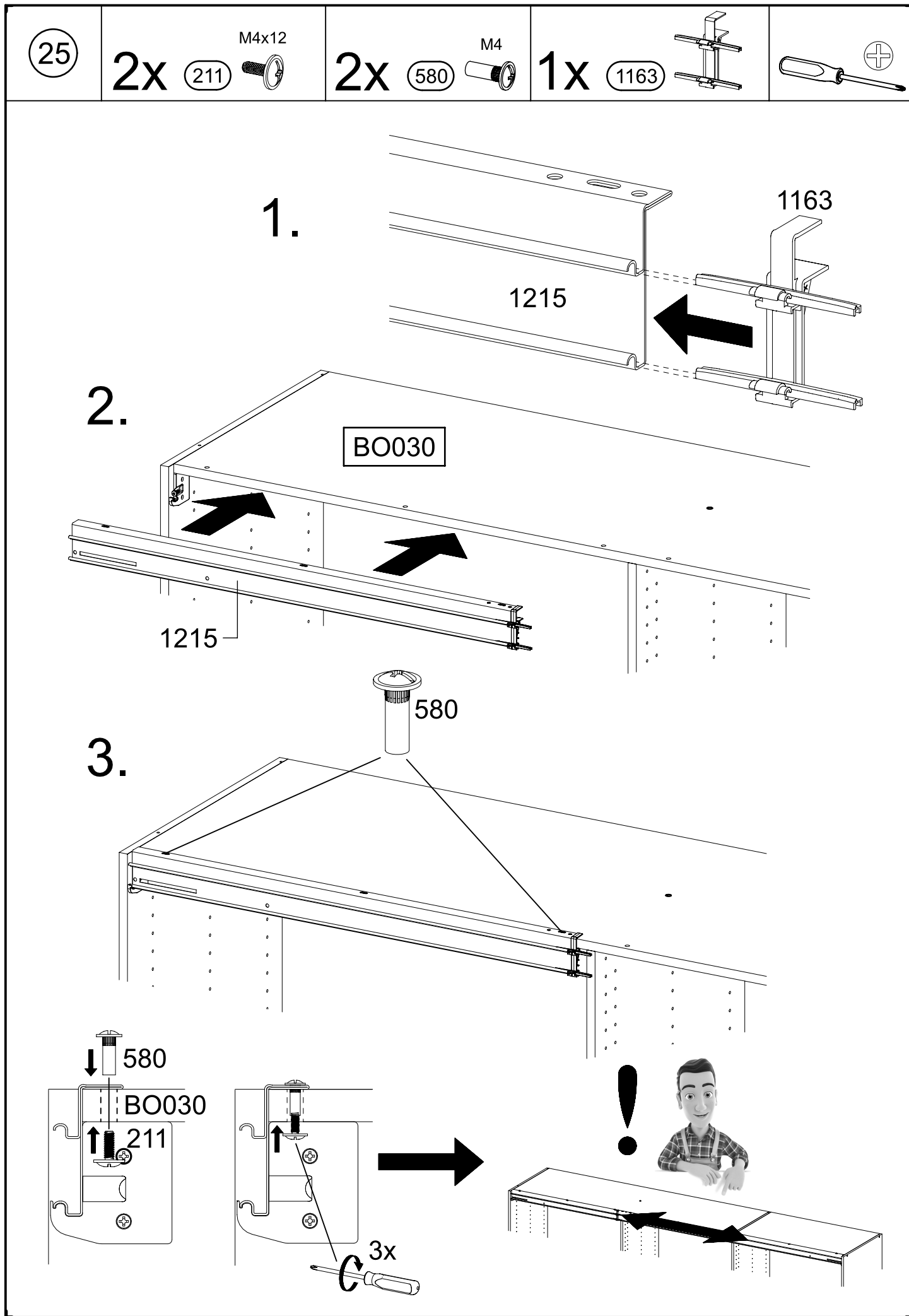
4,5x50



296

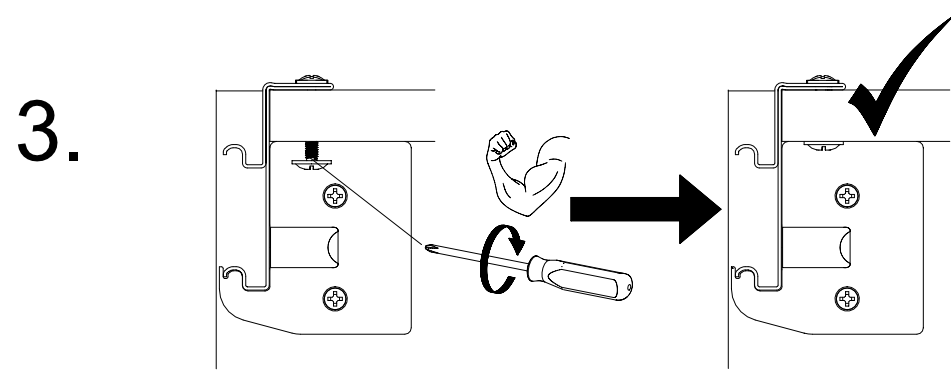
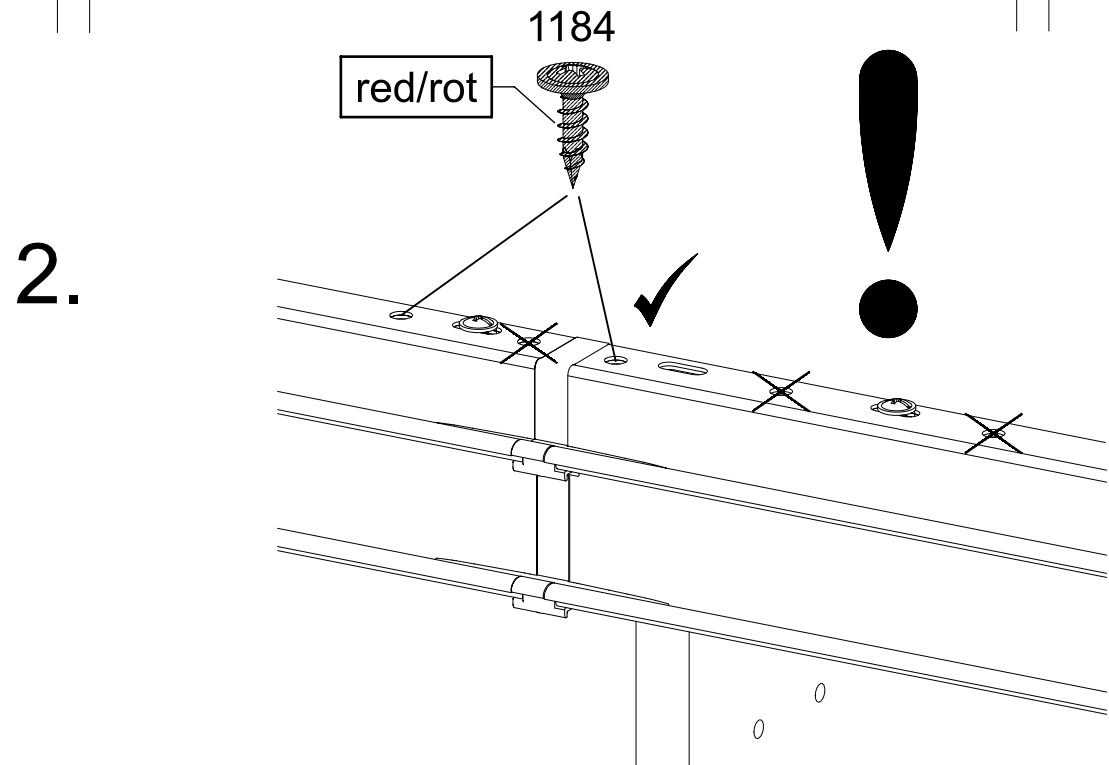
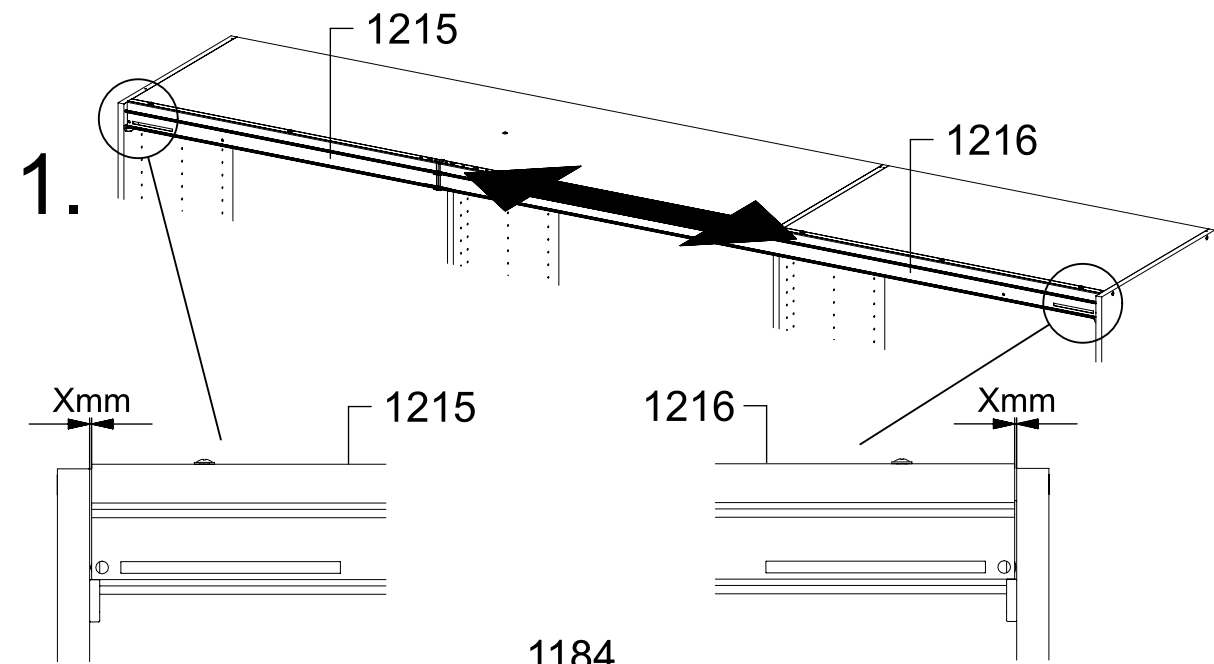
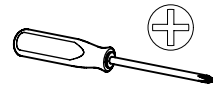
BO030

MS010



27

2x 1184 4x15 red/rot

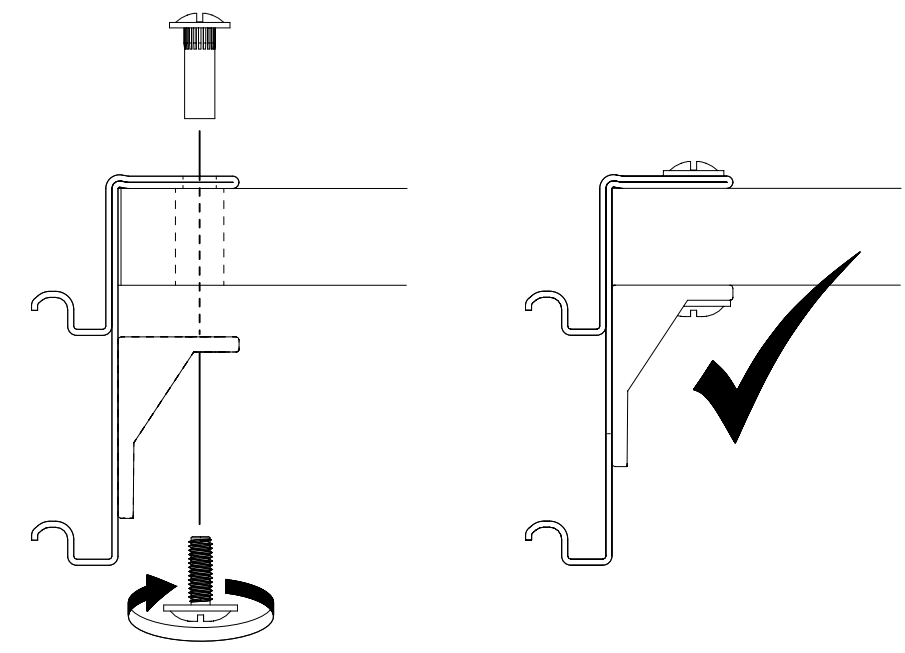
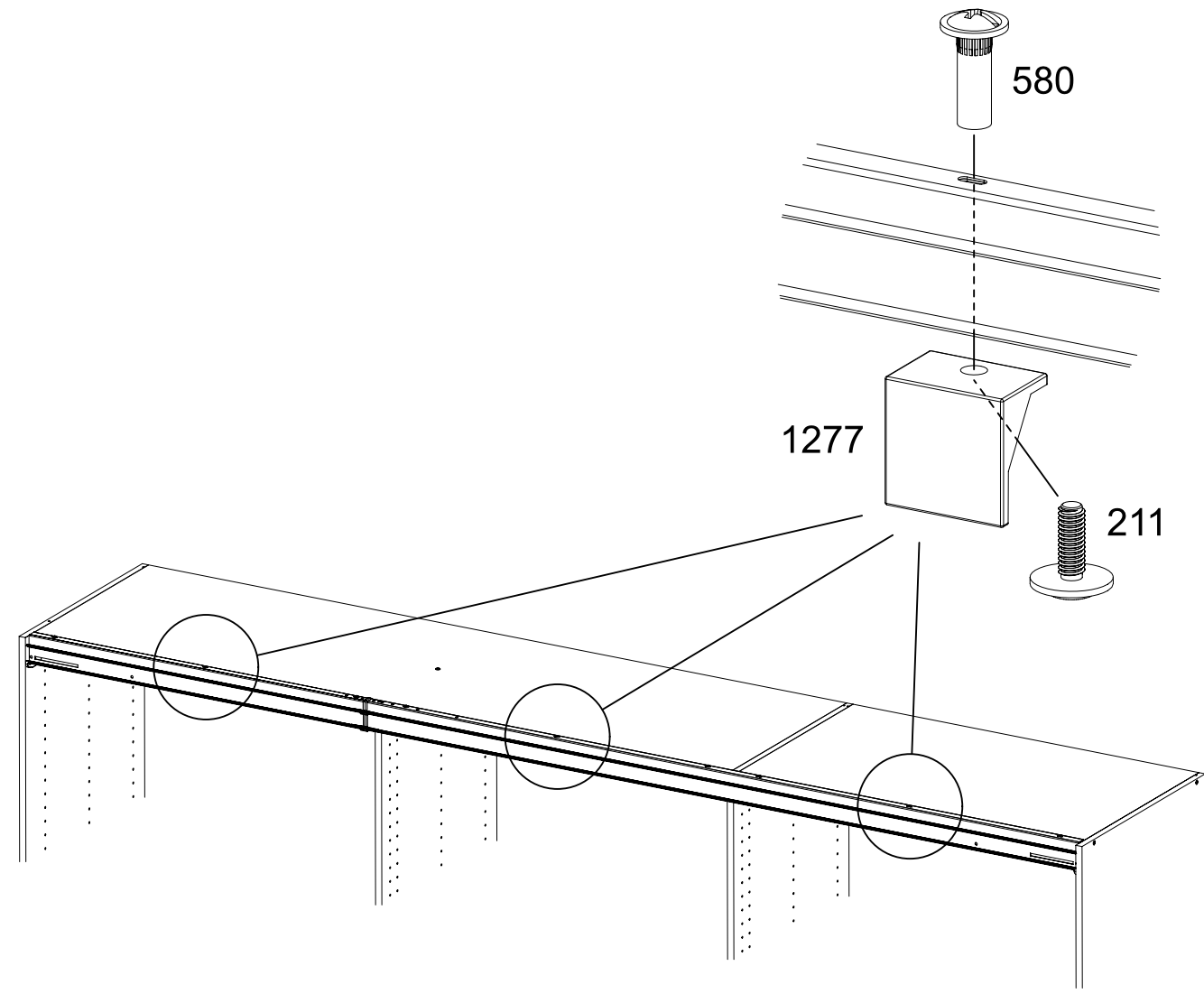
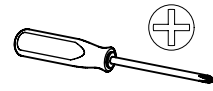
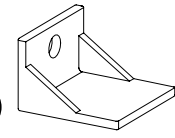


28

3x 211 M4x12

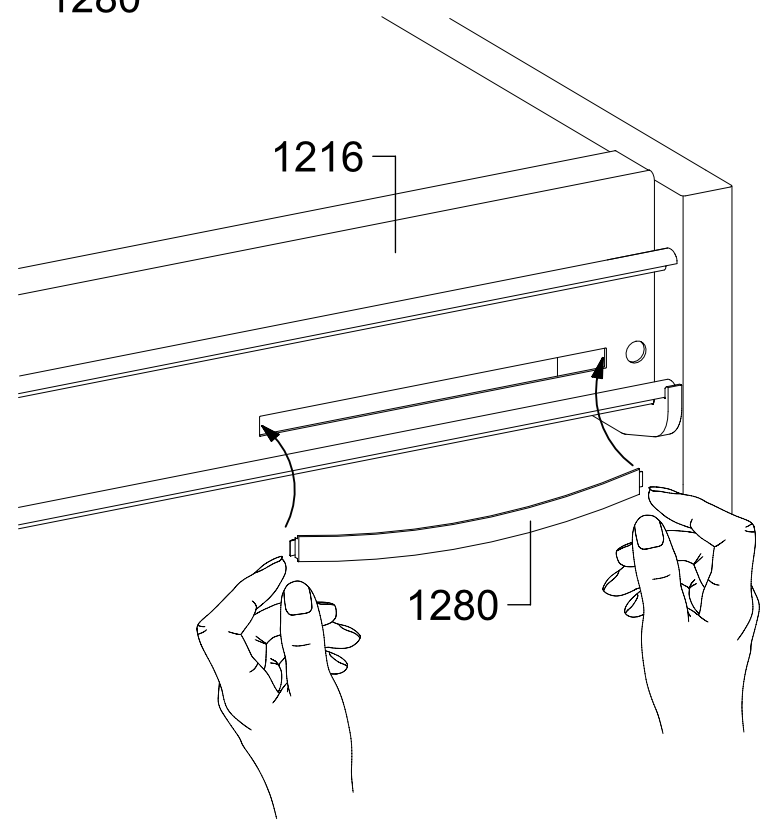
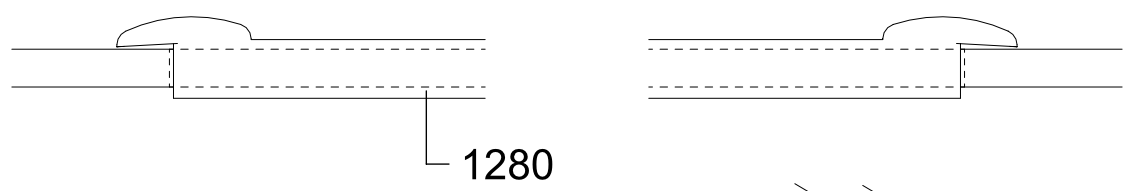
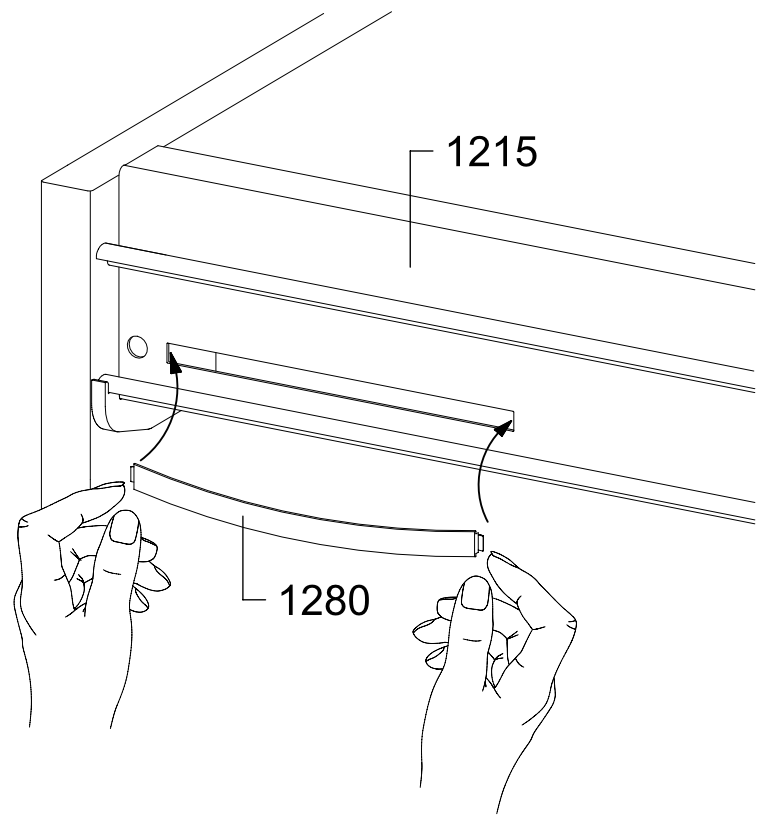
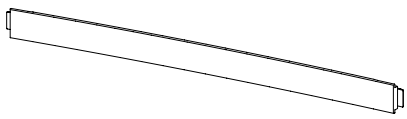
3x 580 M4

3x 1277



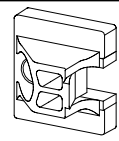
29

2x 1280

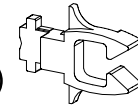


30

2x 1167



2x 1168



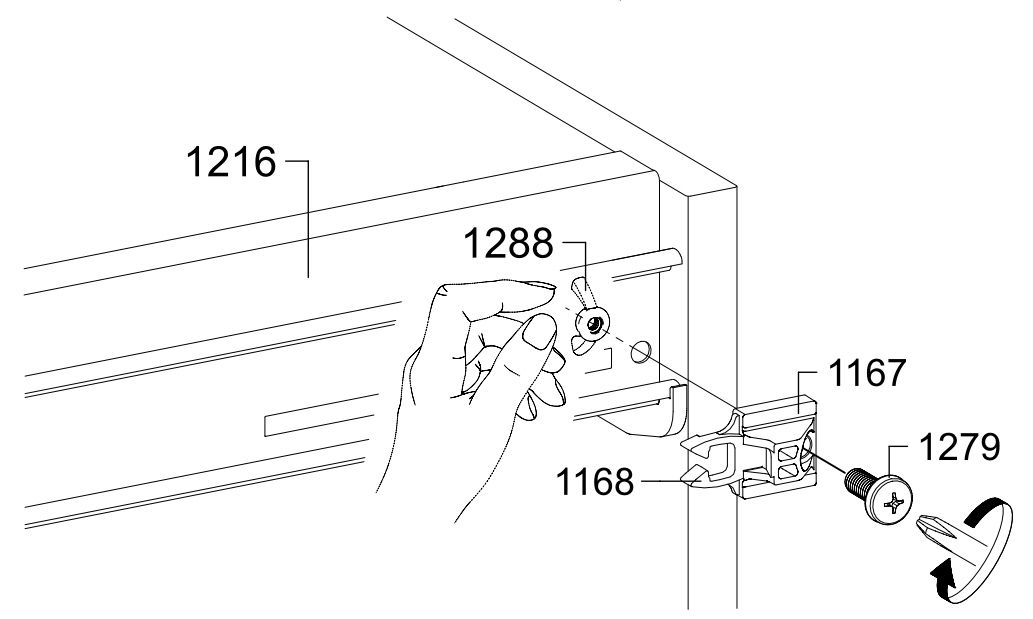
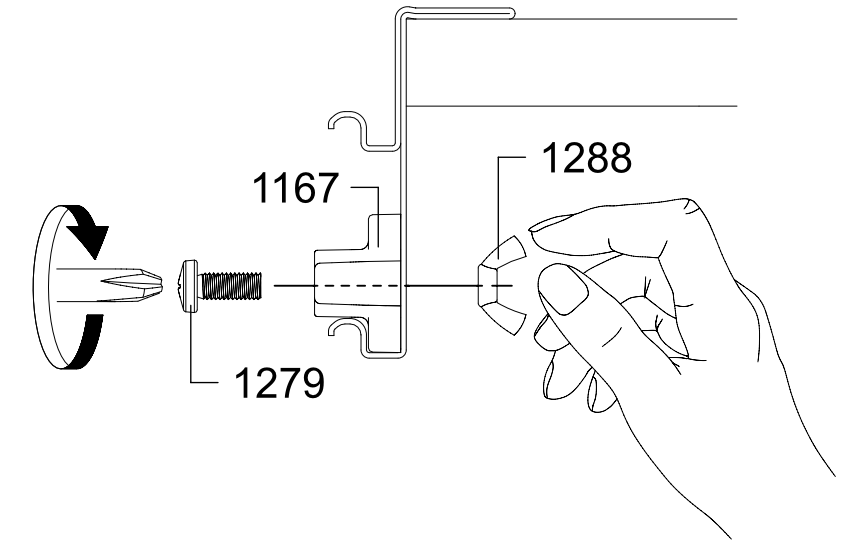
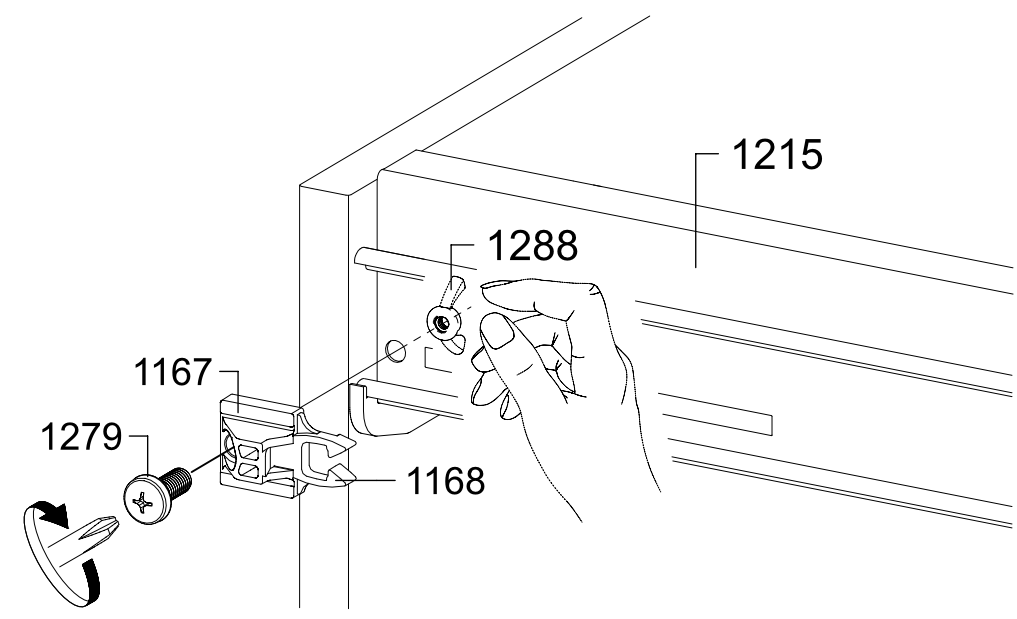
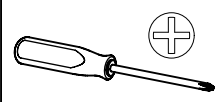
2x 1279

M5x12



2x 1288

M5



31

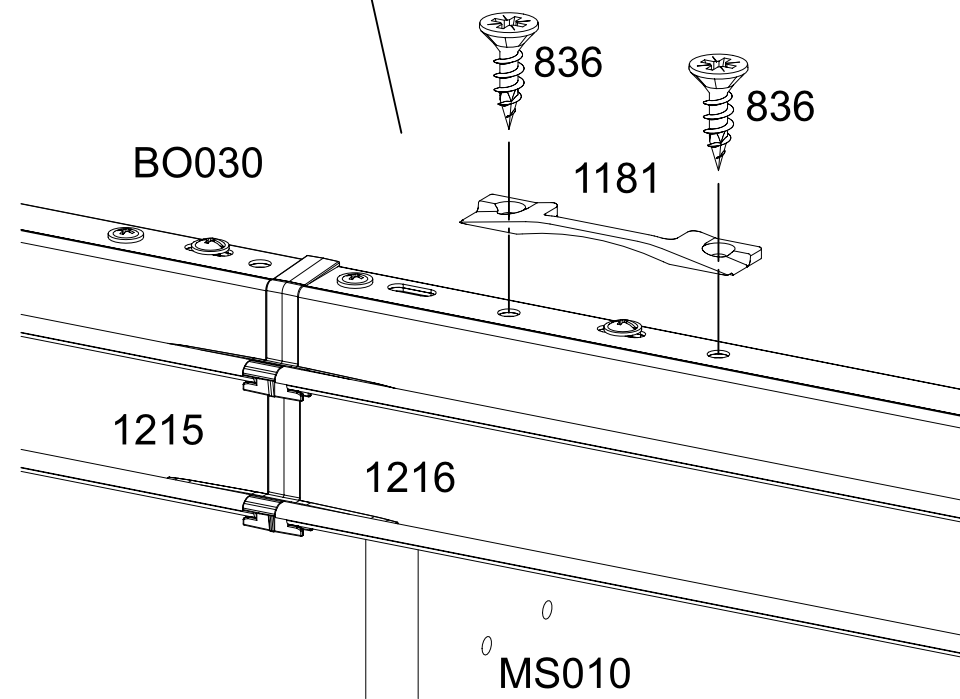
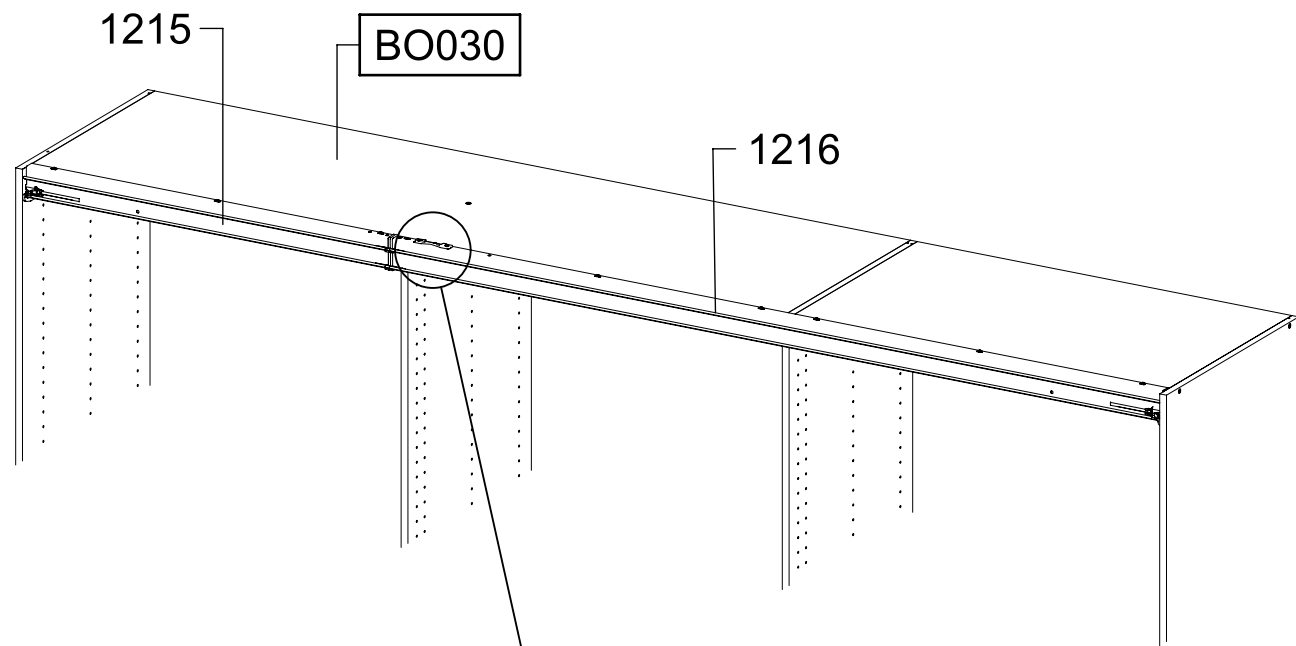
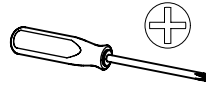
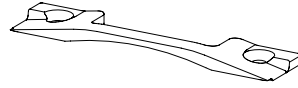
2x

836

4x15

1x

1181



32

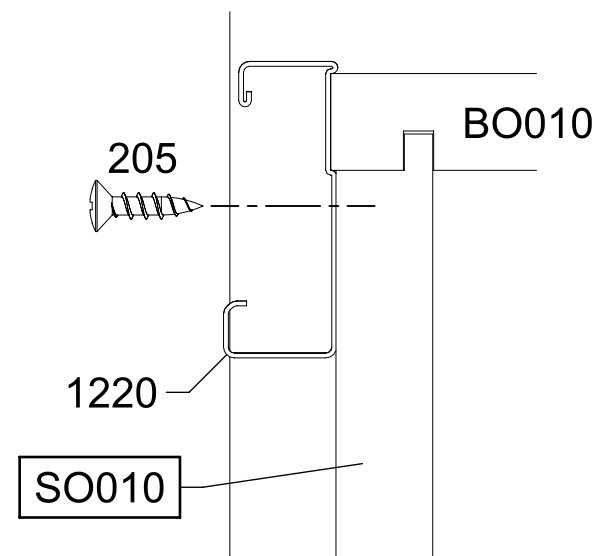
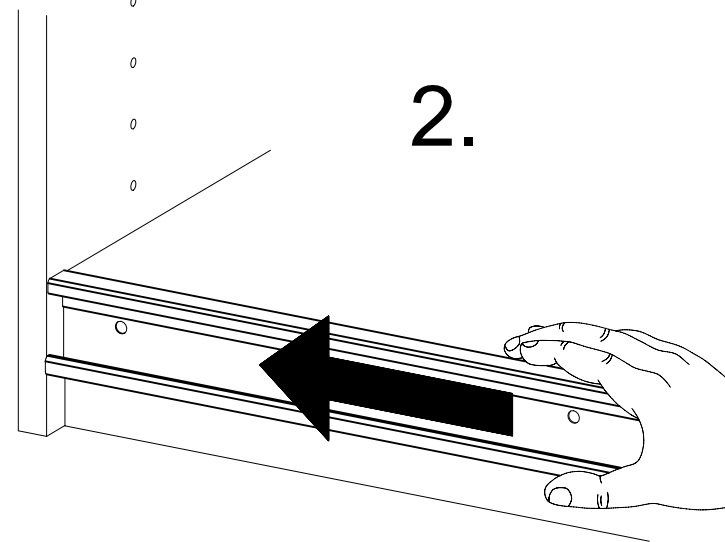
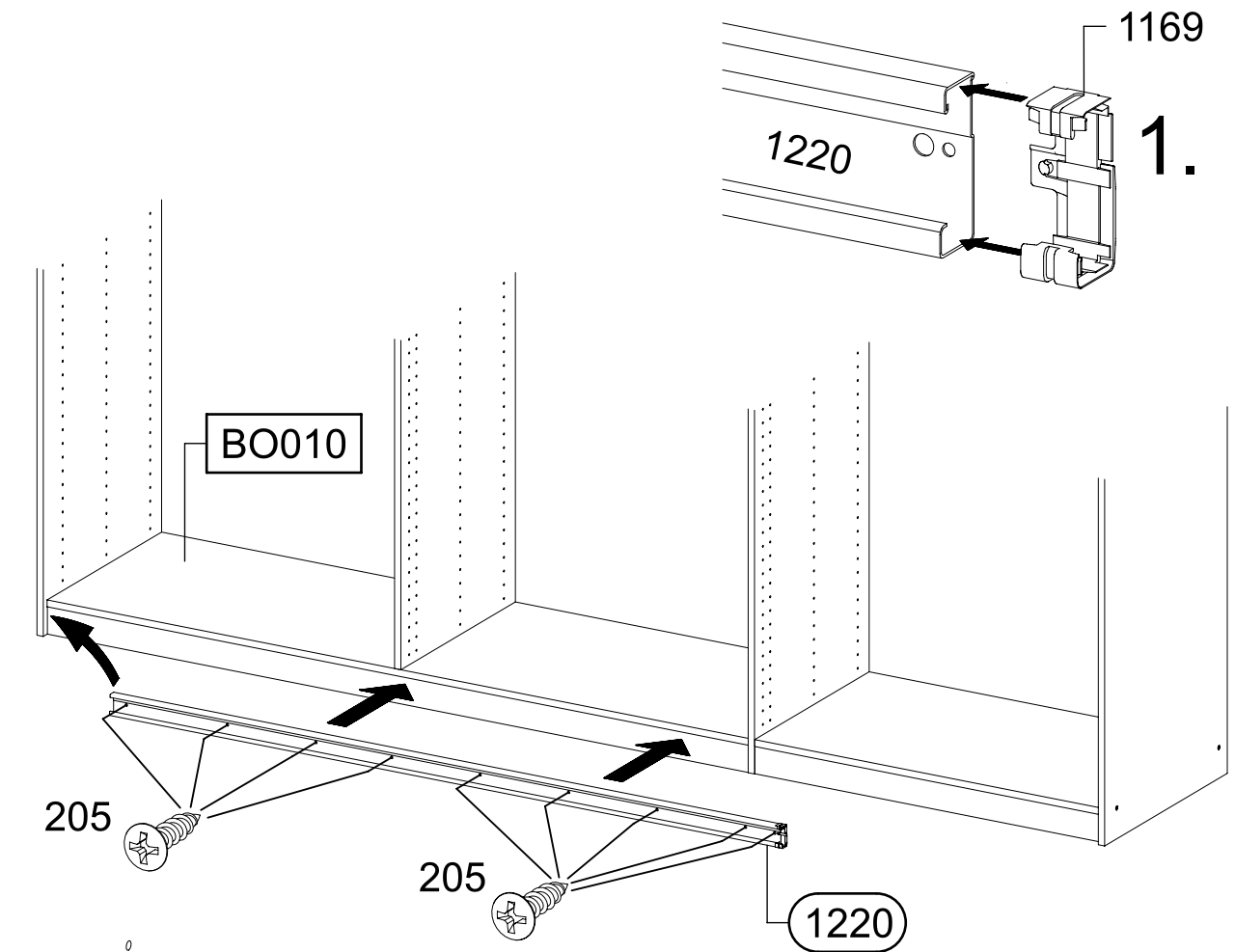
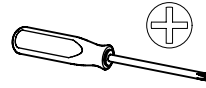
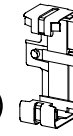
9x

205

3,5x15

1x

1169

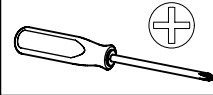


33

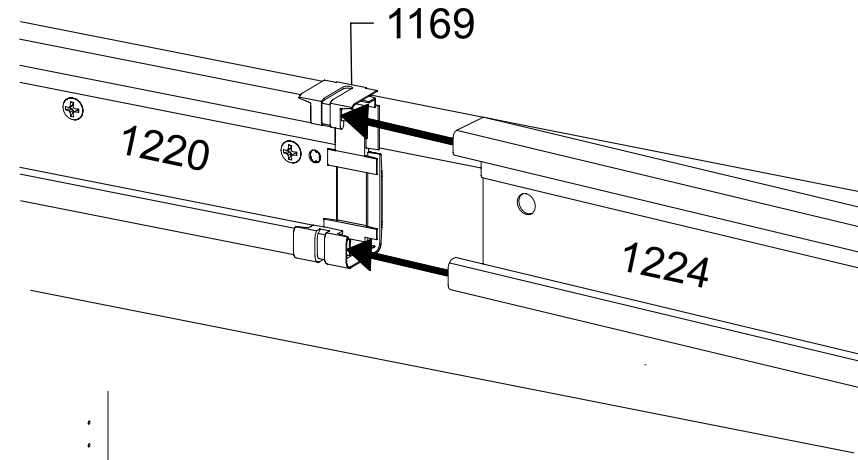
5x

205

3,5x15

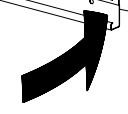


1.



1224

2.



BO020

205

3.

205

BO020

1224

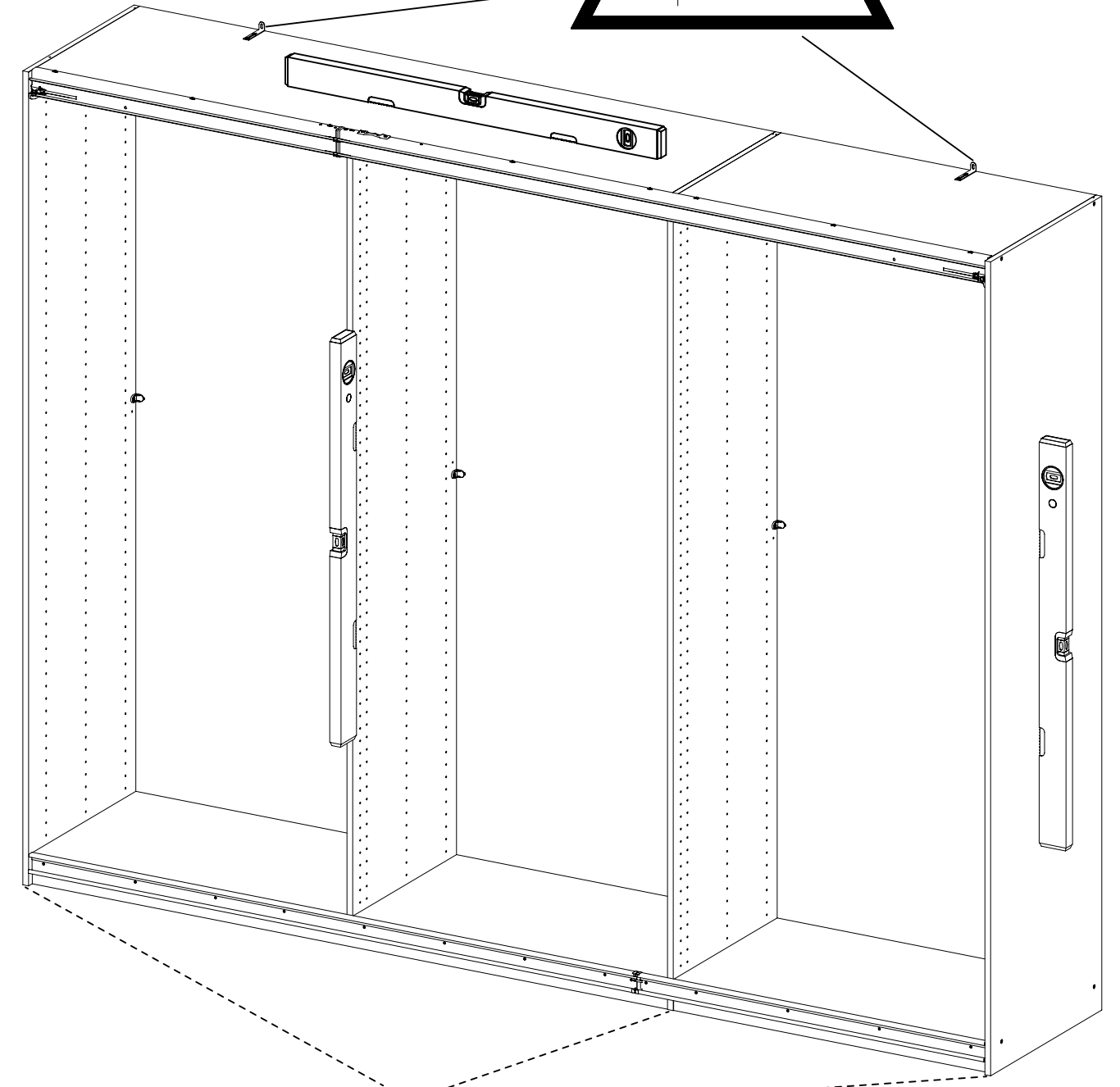
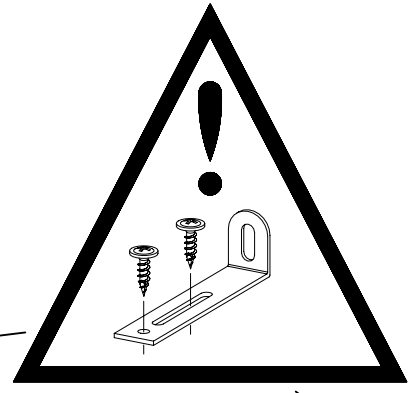
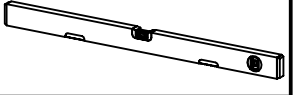
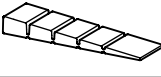
SO030

34

3x

12

55x16x6,2

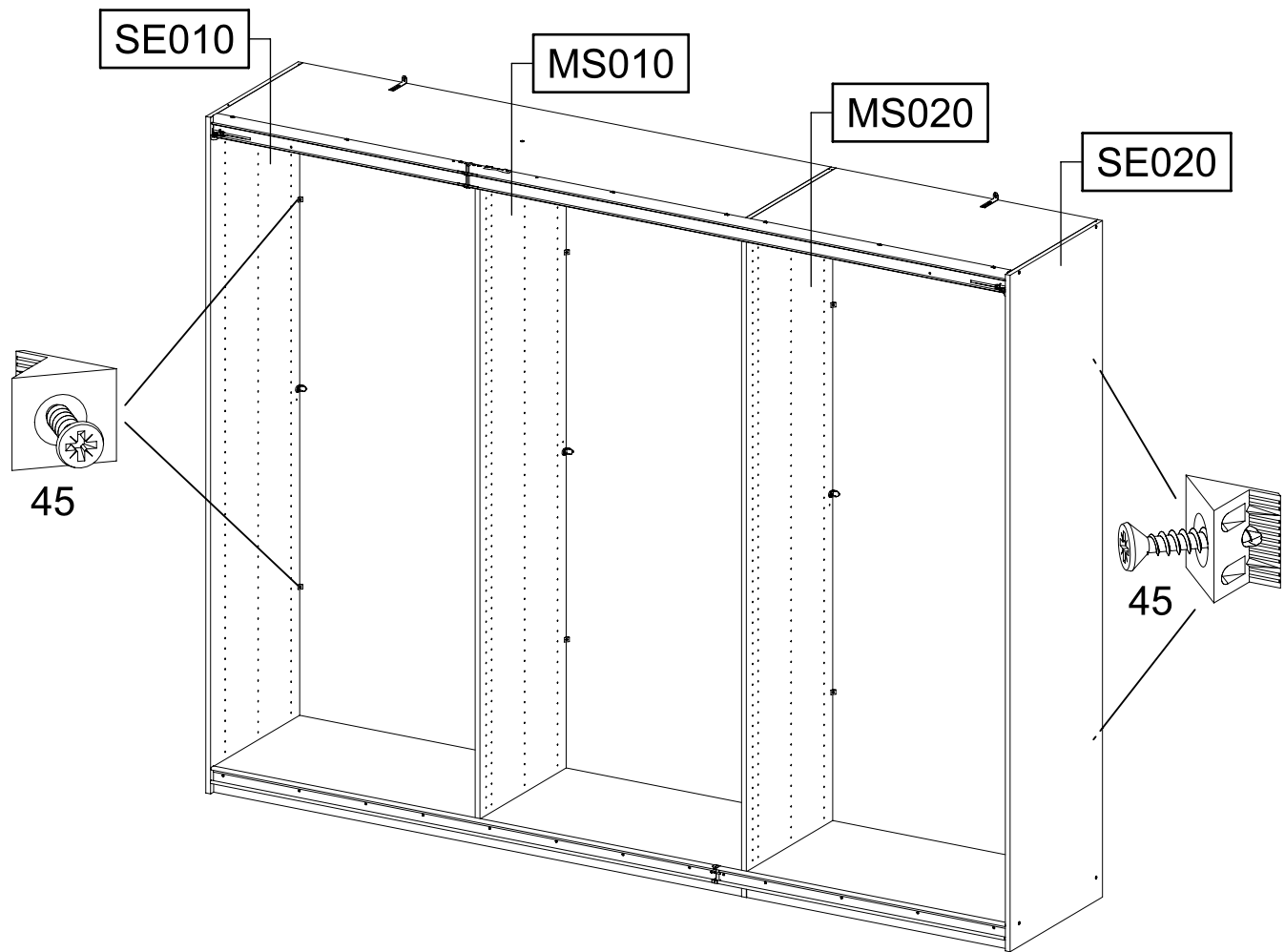
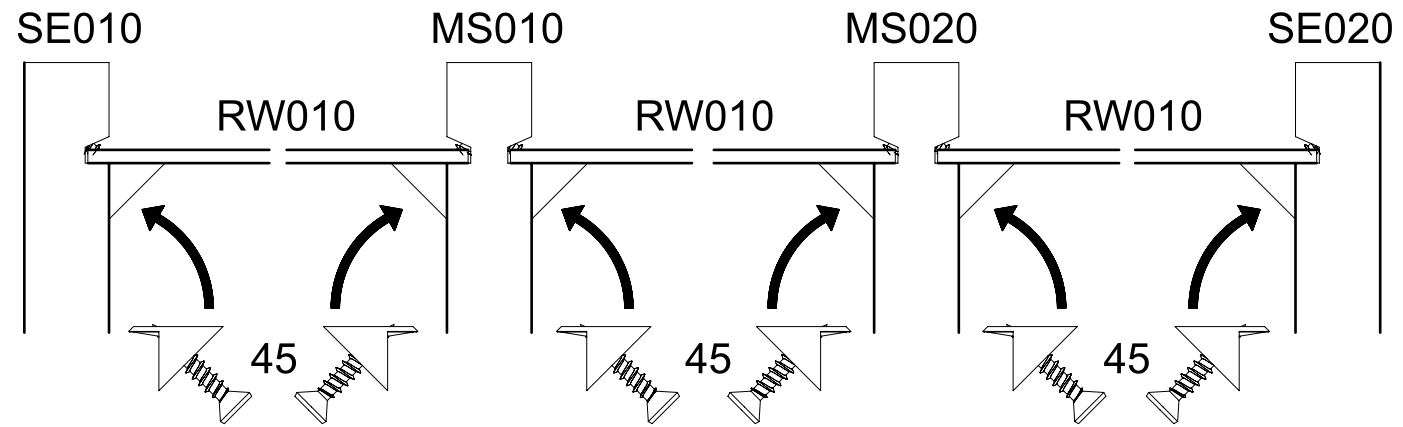
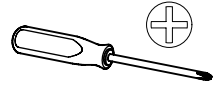
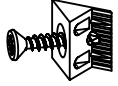


12

35

12x

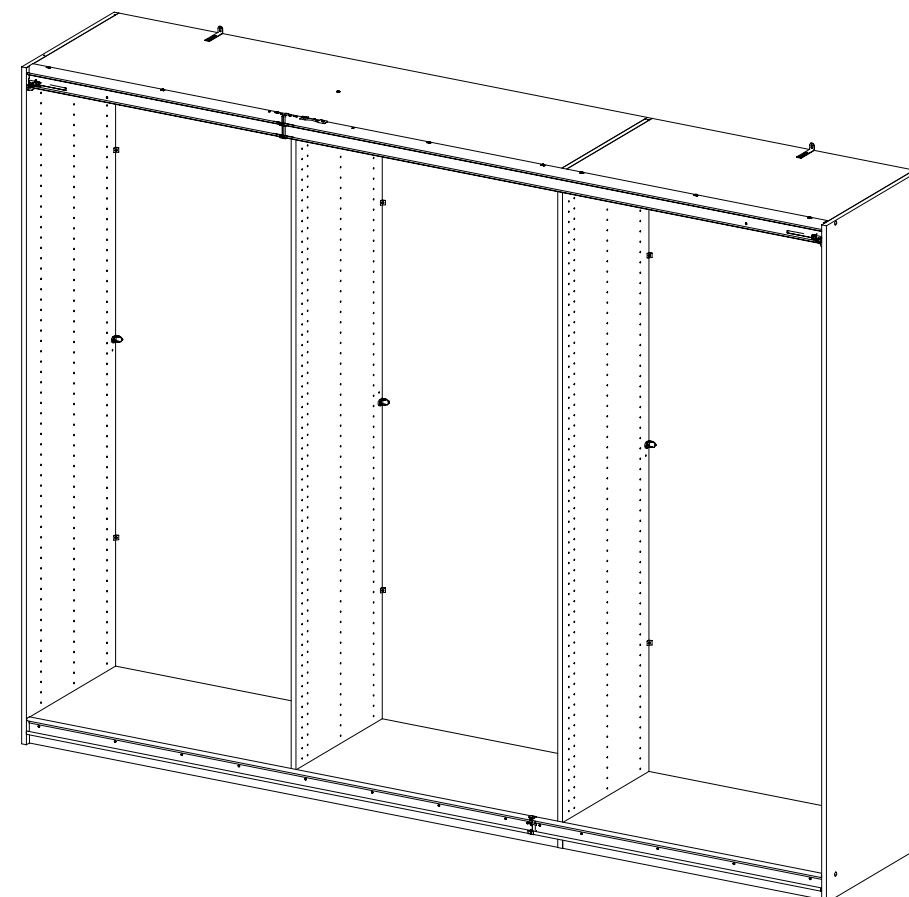
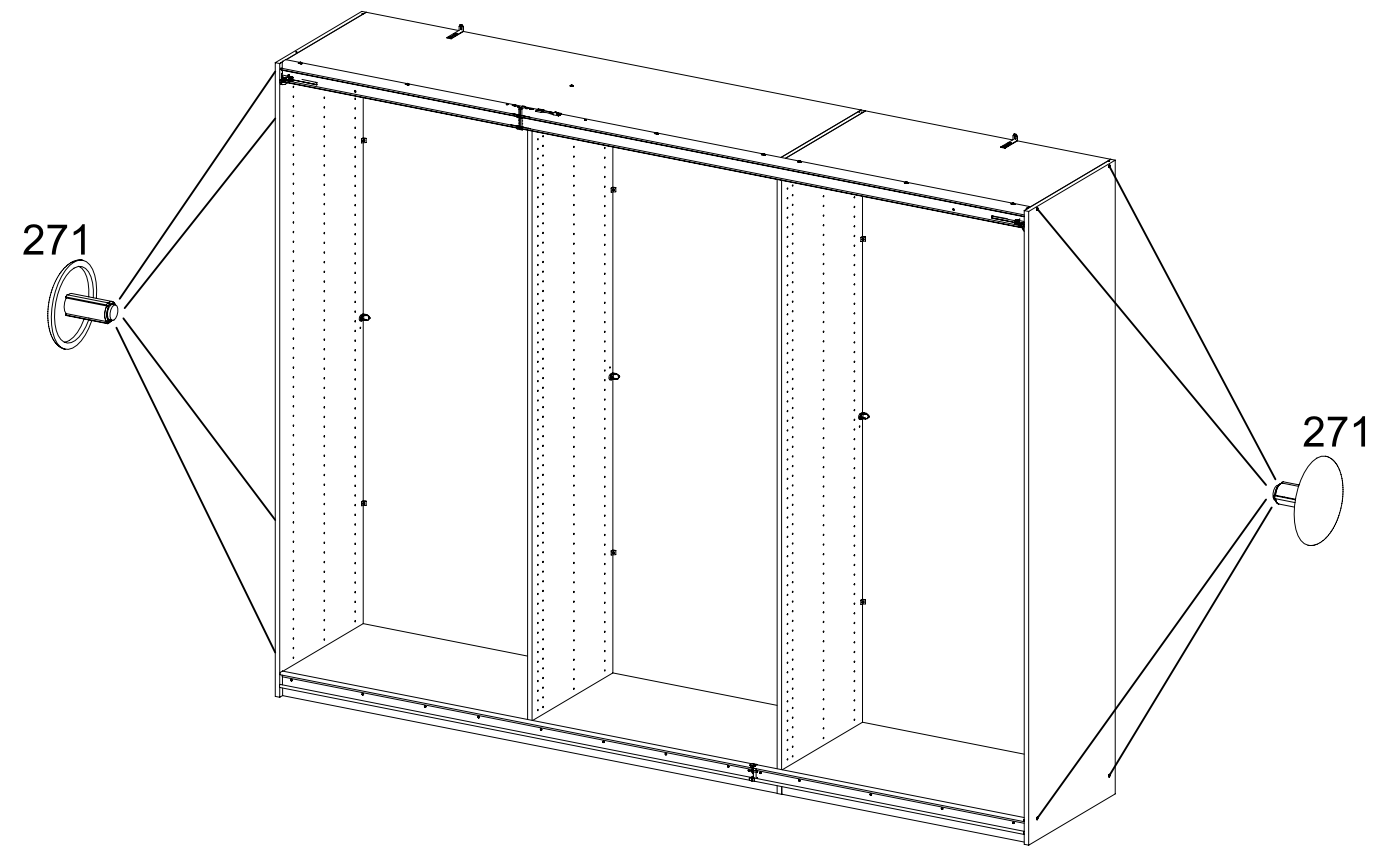
45



36

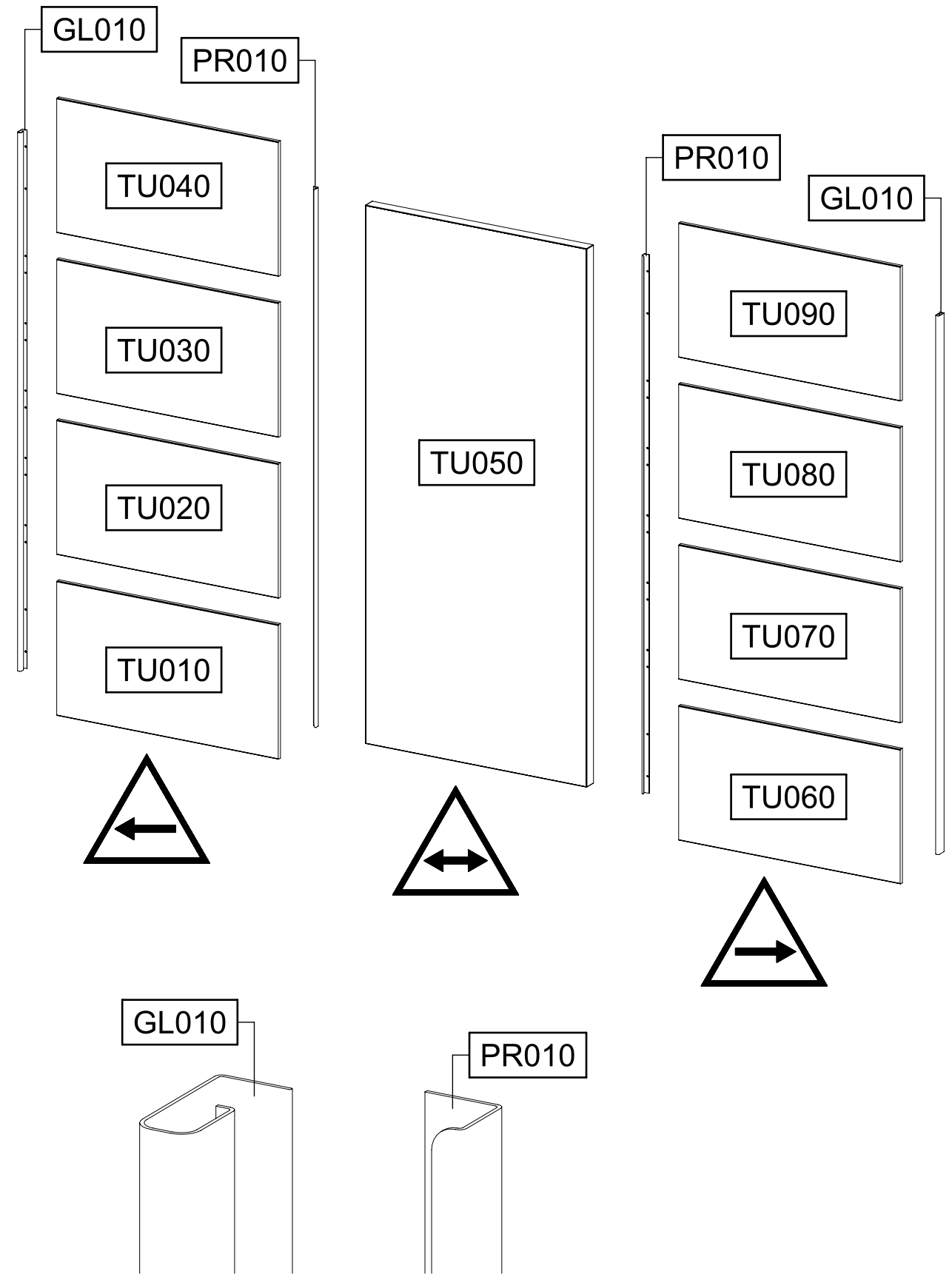
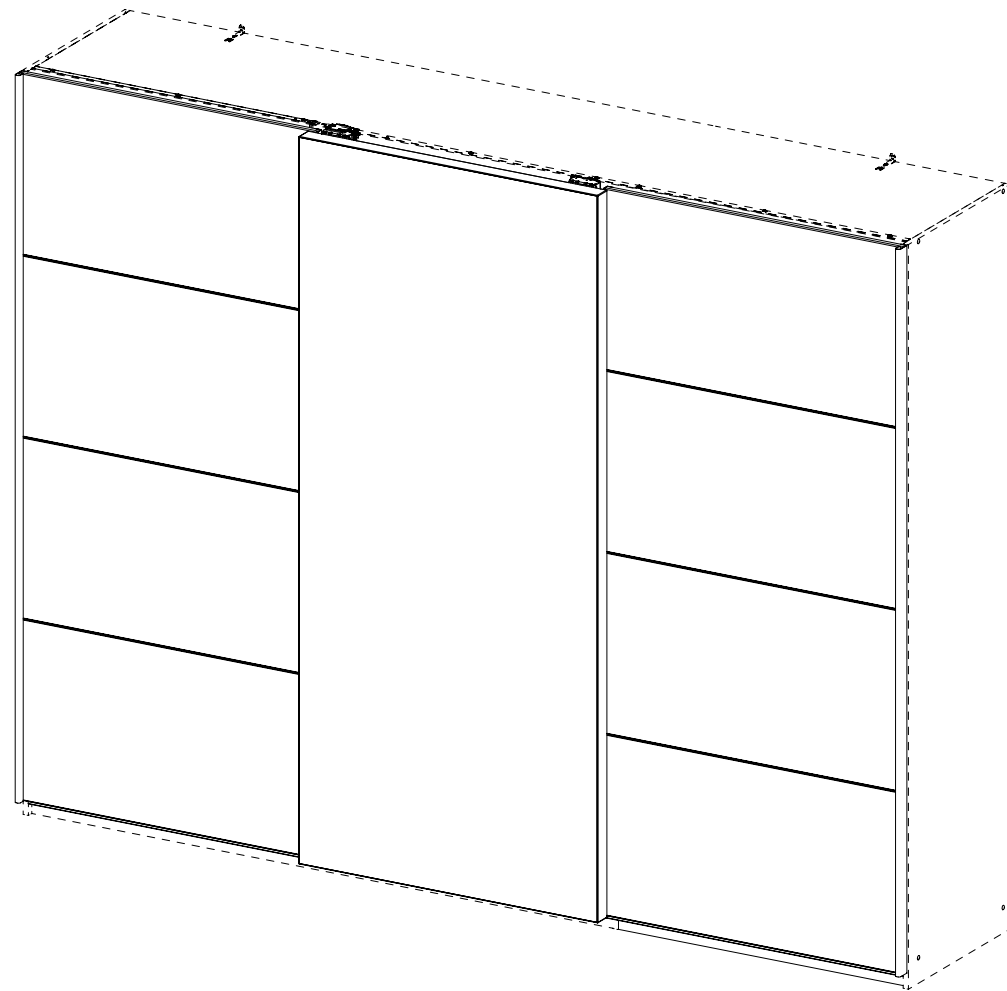
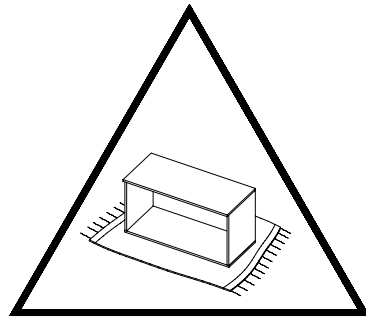
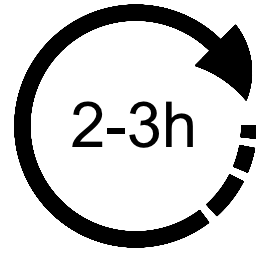
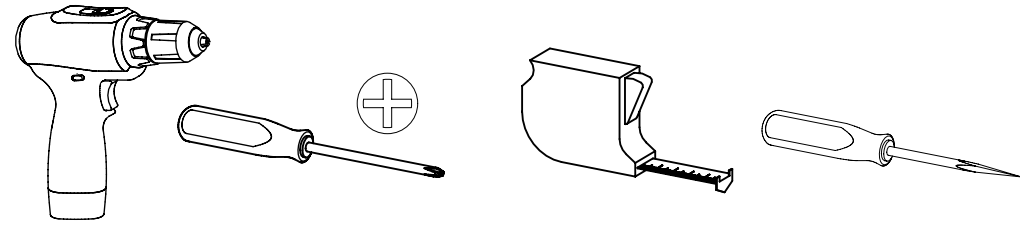
8x

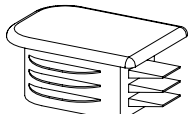

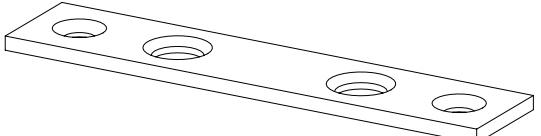
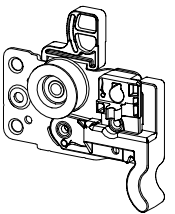
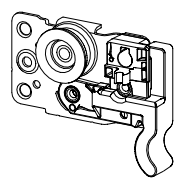
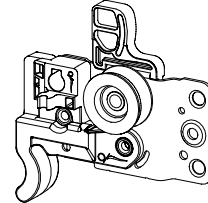
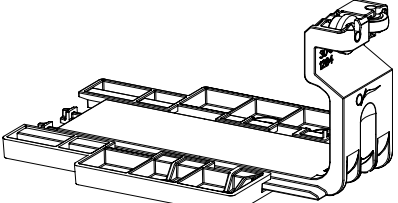
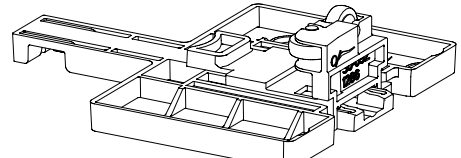
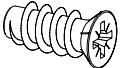
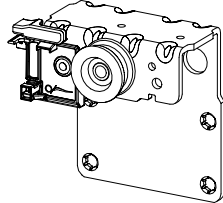

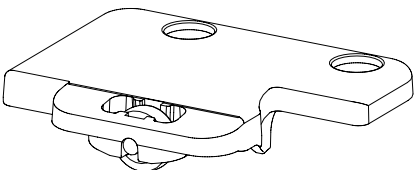
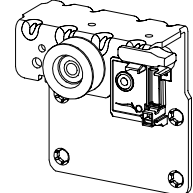
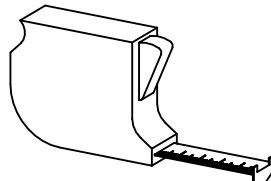
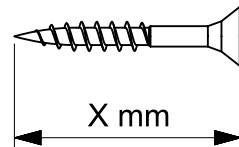
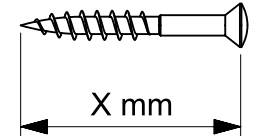
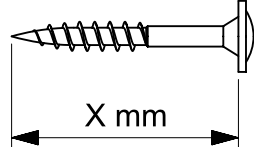
271


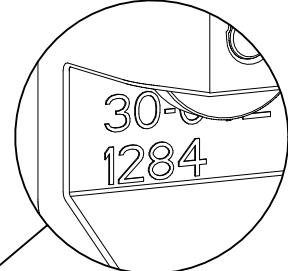
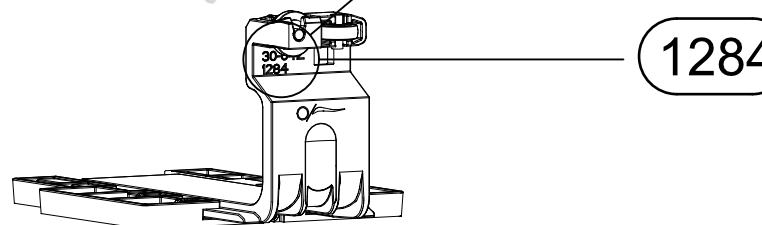
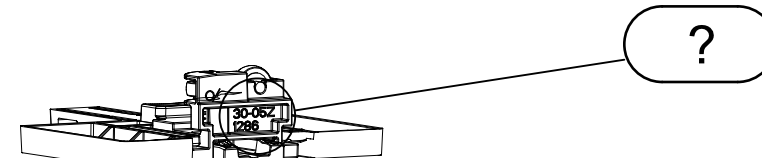
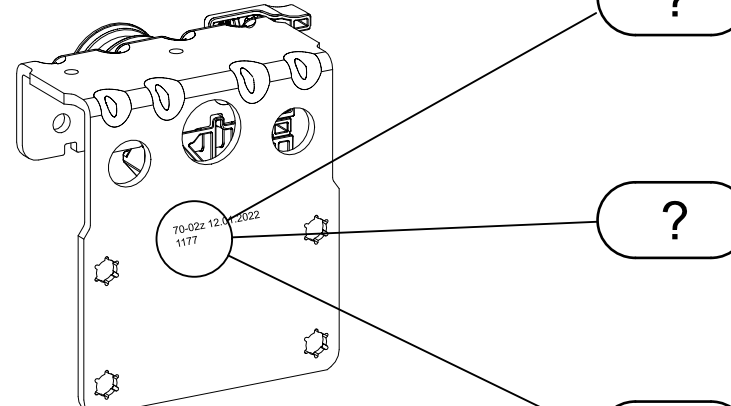
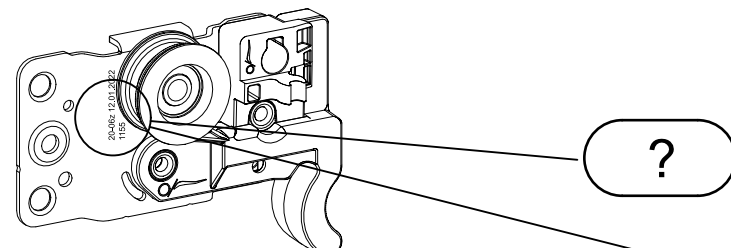
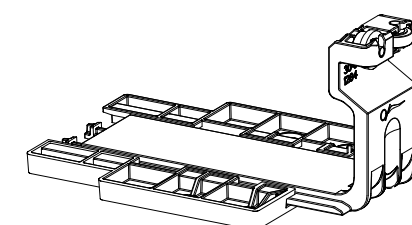
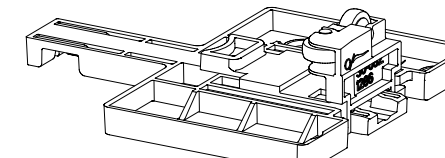
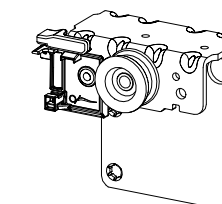
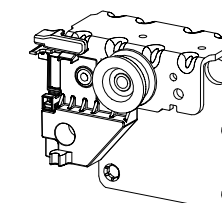
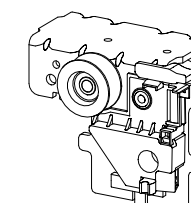
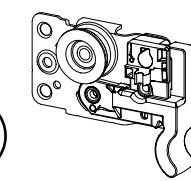
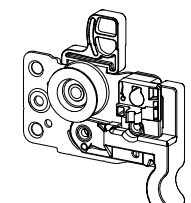


M9982_02

rauch



4x 144 	60x 205 3,5x15 	8x 857 72x15x2 
1x 1155 	2x 1156 	1x 1158 
2x 1284 	4x 1286 	
36x 1173 6,3x14 	1x 1177 	2x 1180 M4x6 
1x 1182 	1x 1186 	
   		

1

2x (205) 3,5x15

PR010

GL010

1.

2.

3.

TU010

205

2

1x (205) 3,5x15

1x (857) 72x15x2

857

Xmm

Xmm

205

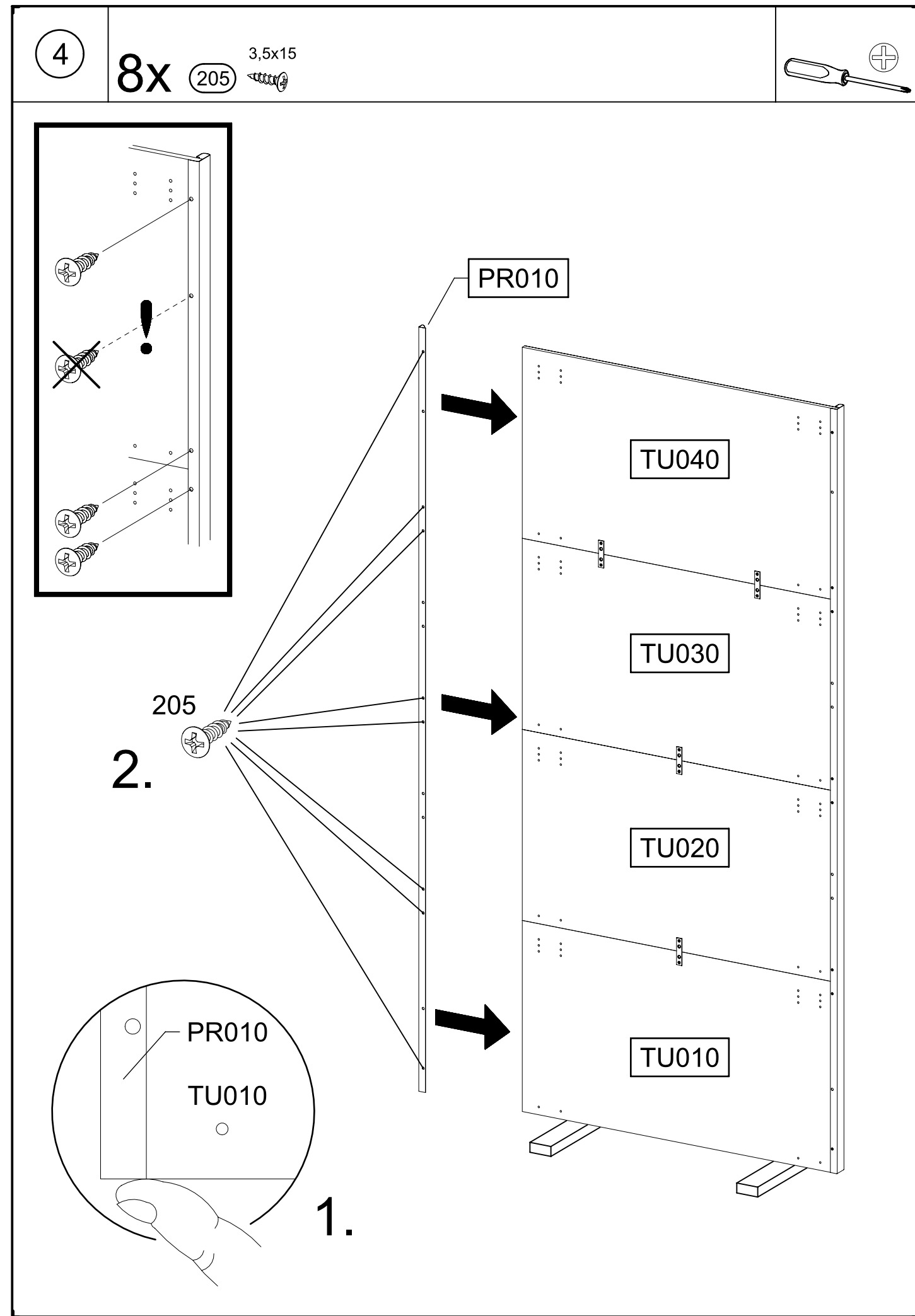
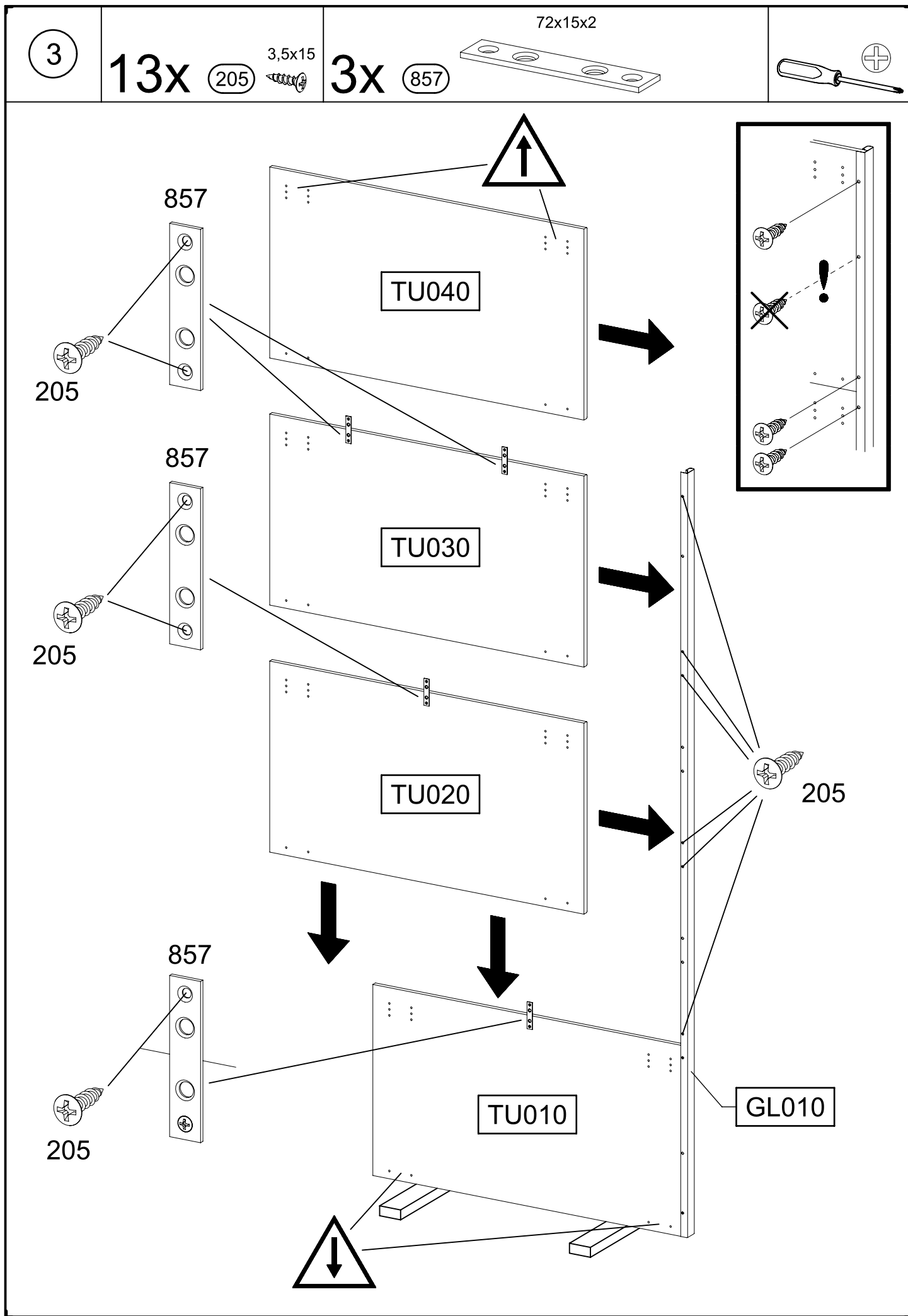
857

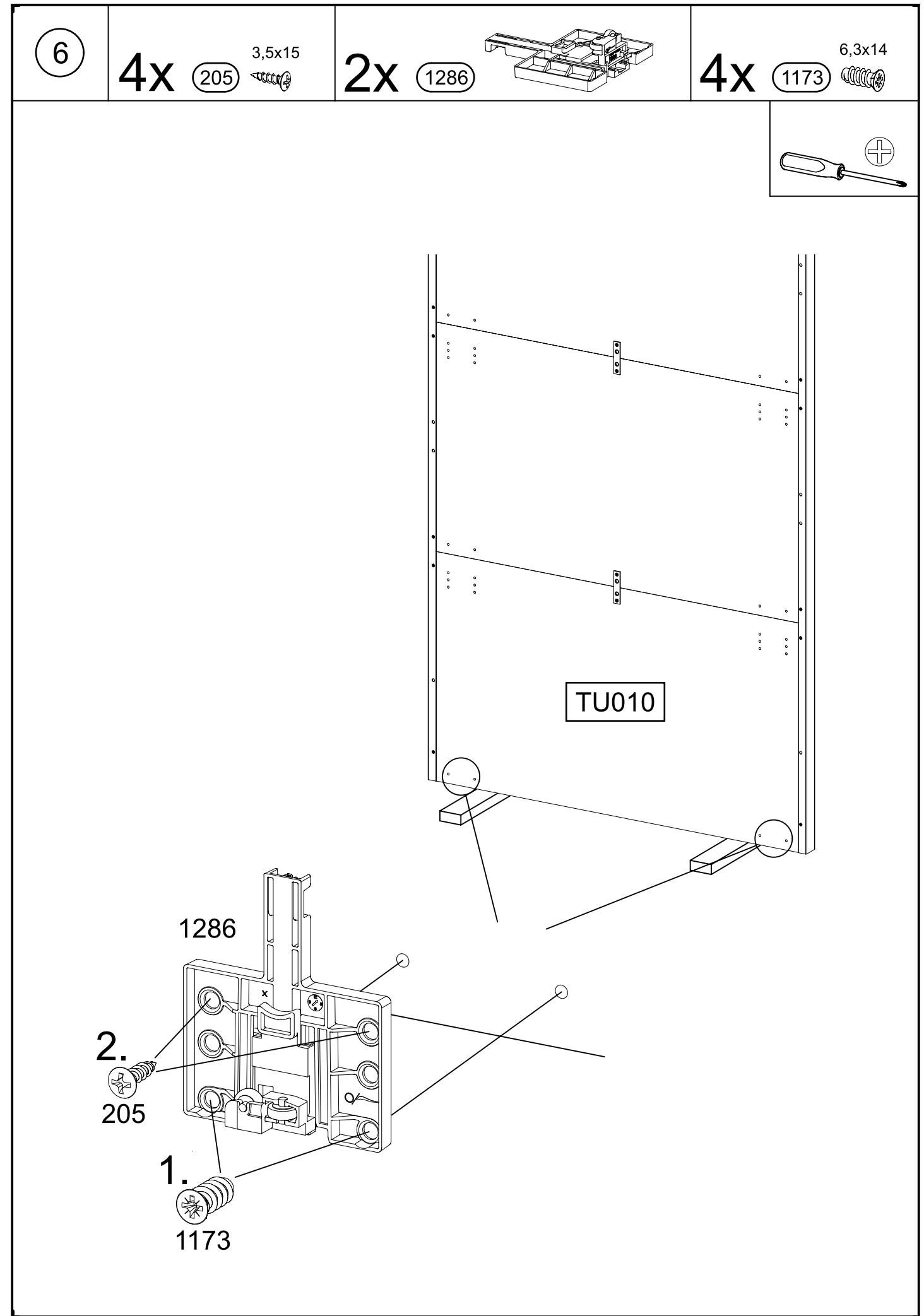
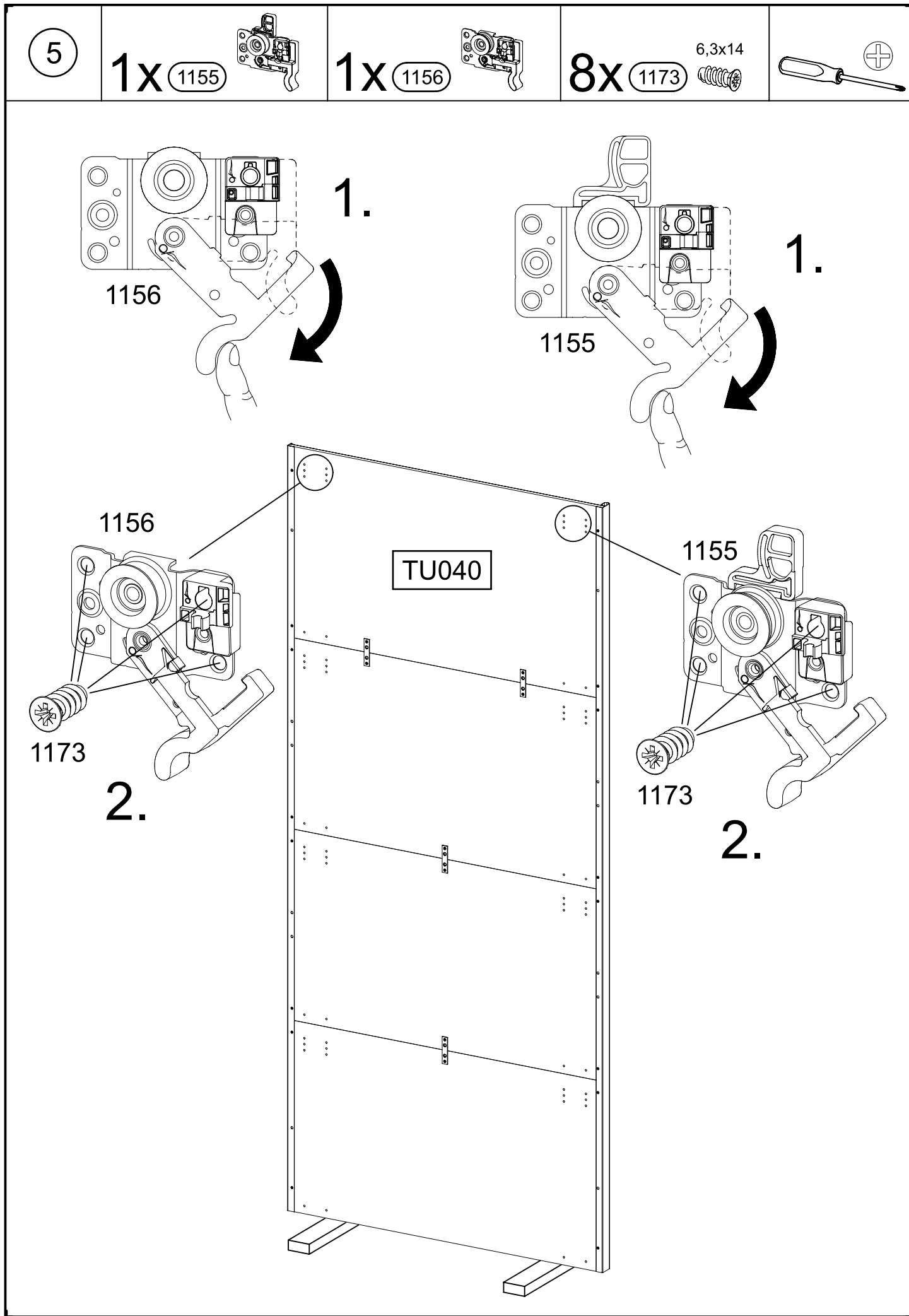
1/2

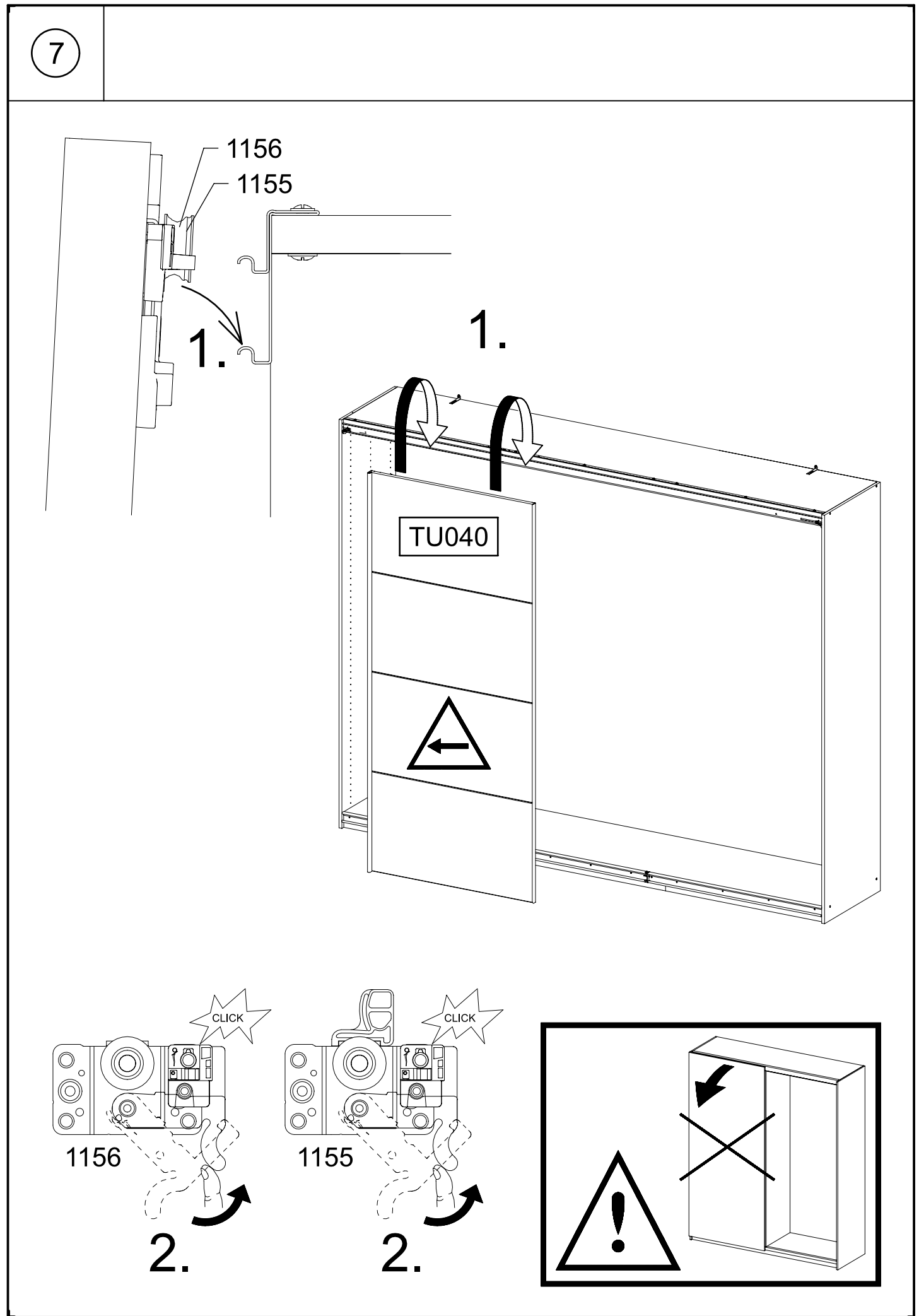
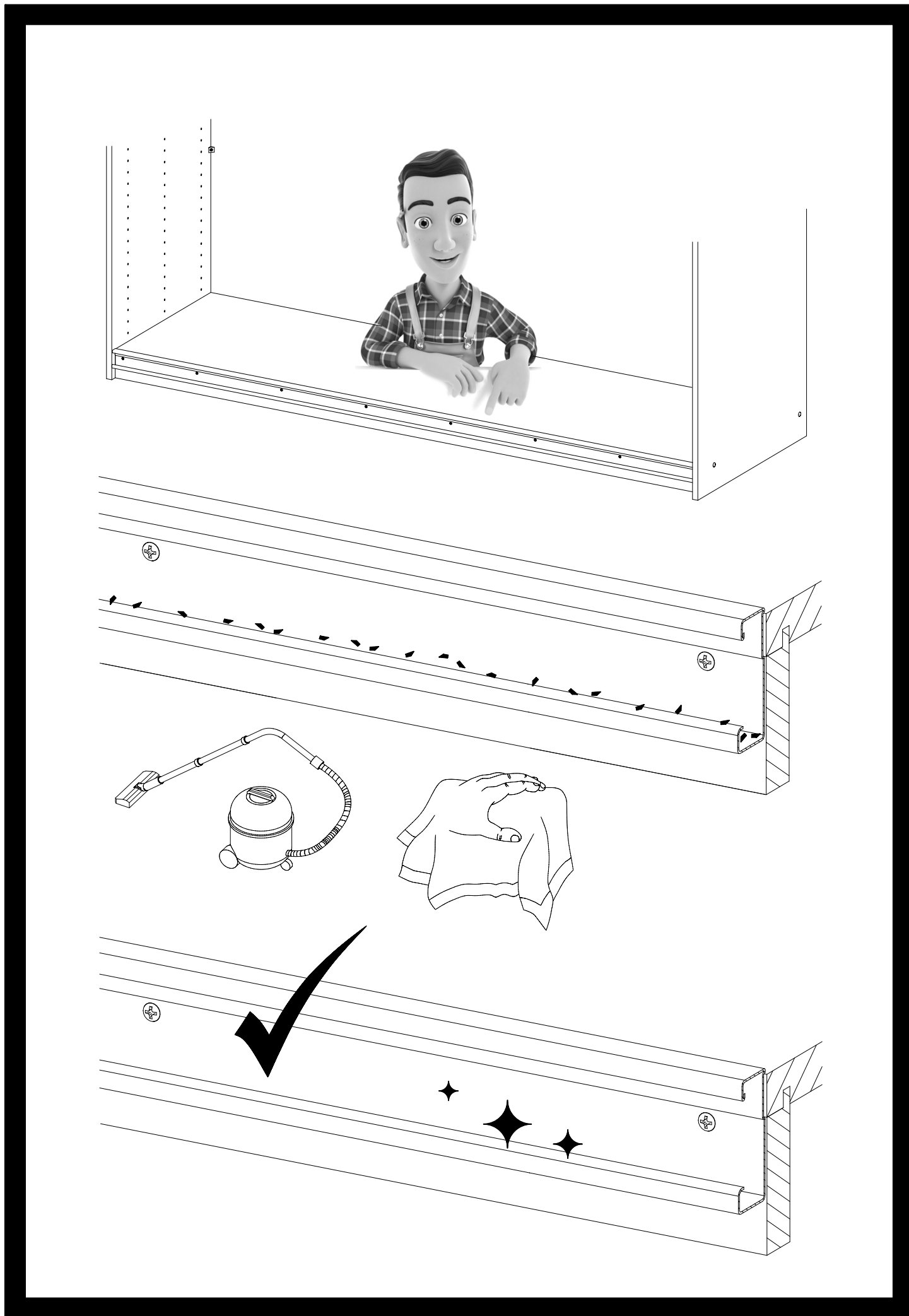
1/2

TU010

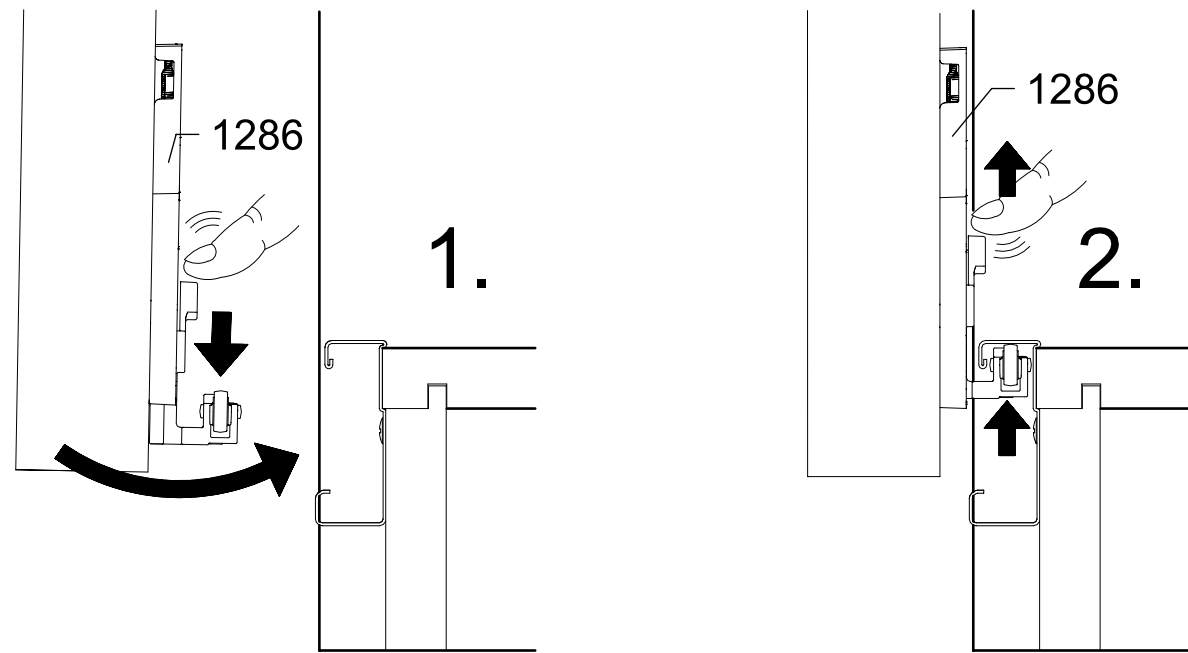
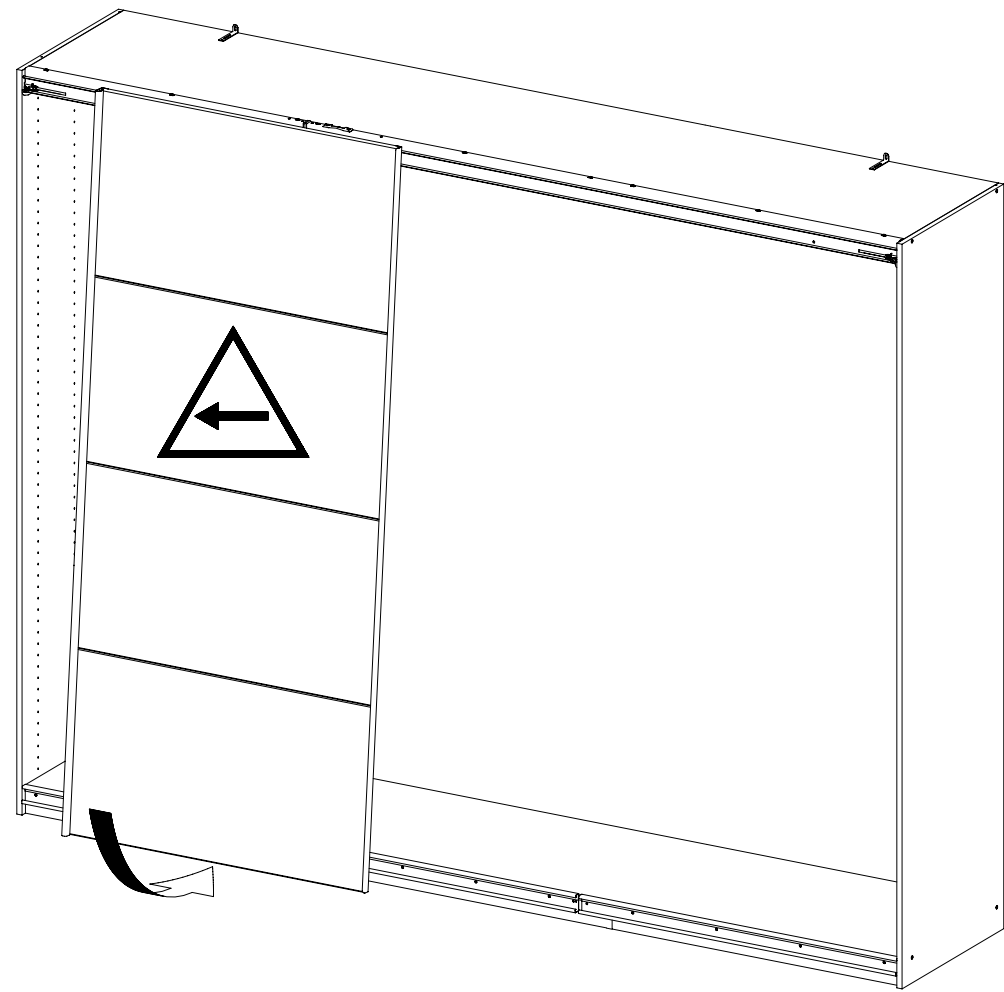
205







8



9

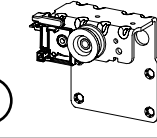
8x

1173

6,3x14

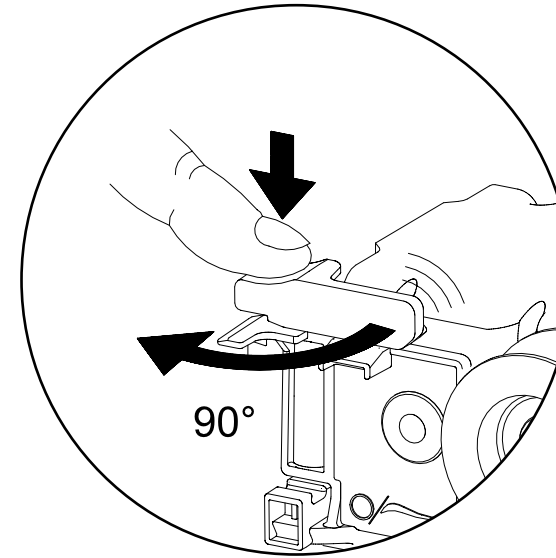
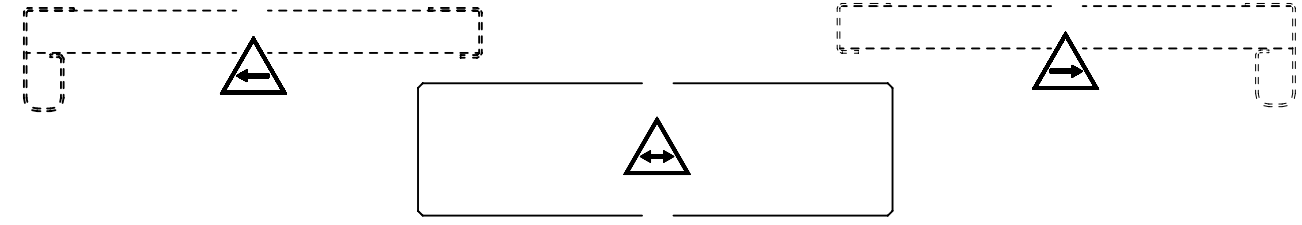
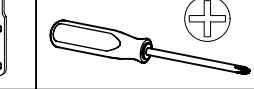
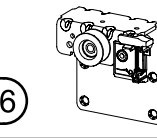
1x

1177

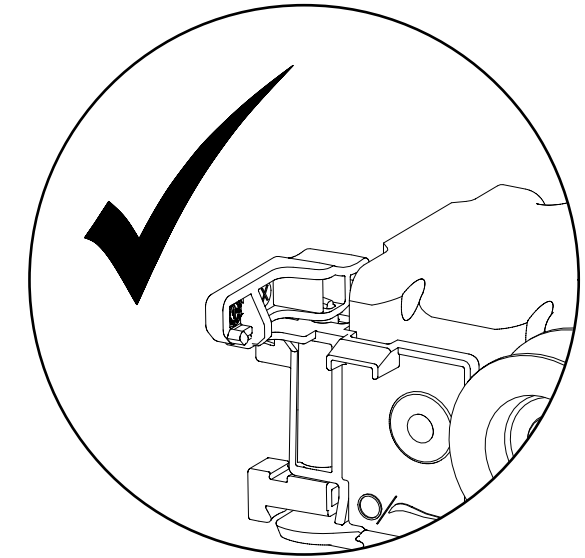


1x

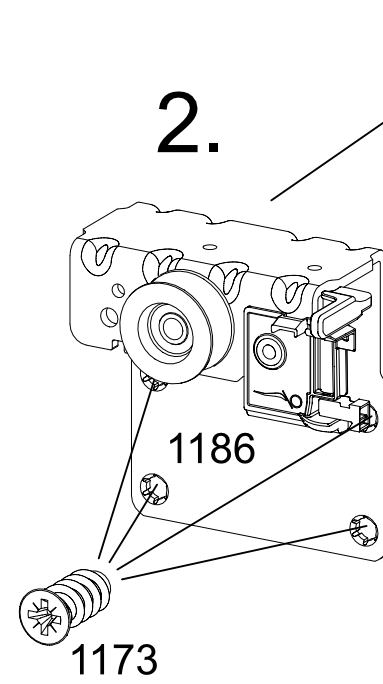
1186



1.

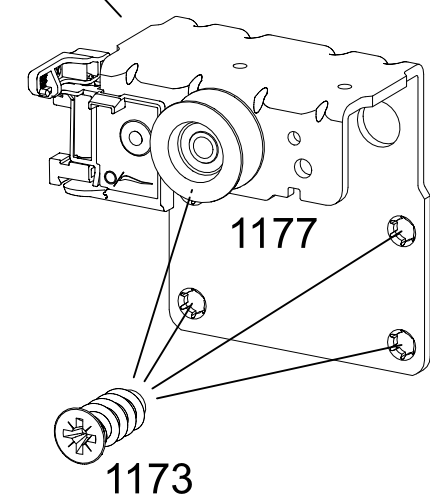


2.



TU050

2.



10

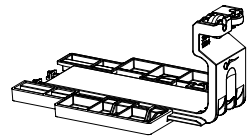
4x

205

3,5x15

2x

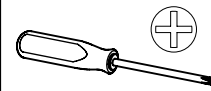
1284



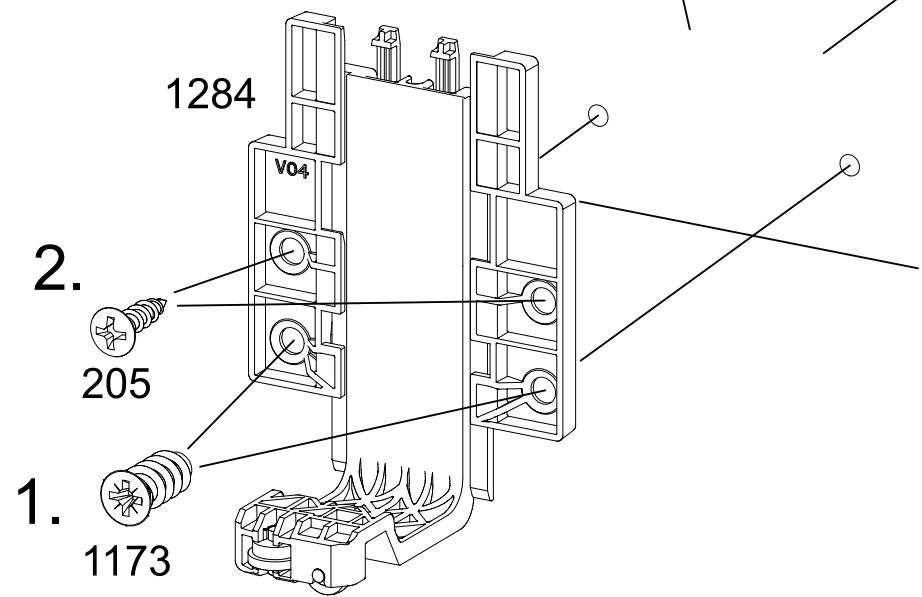
4x

1173

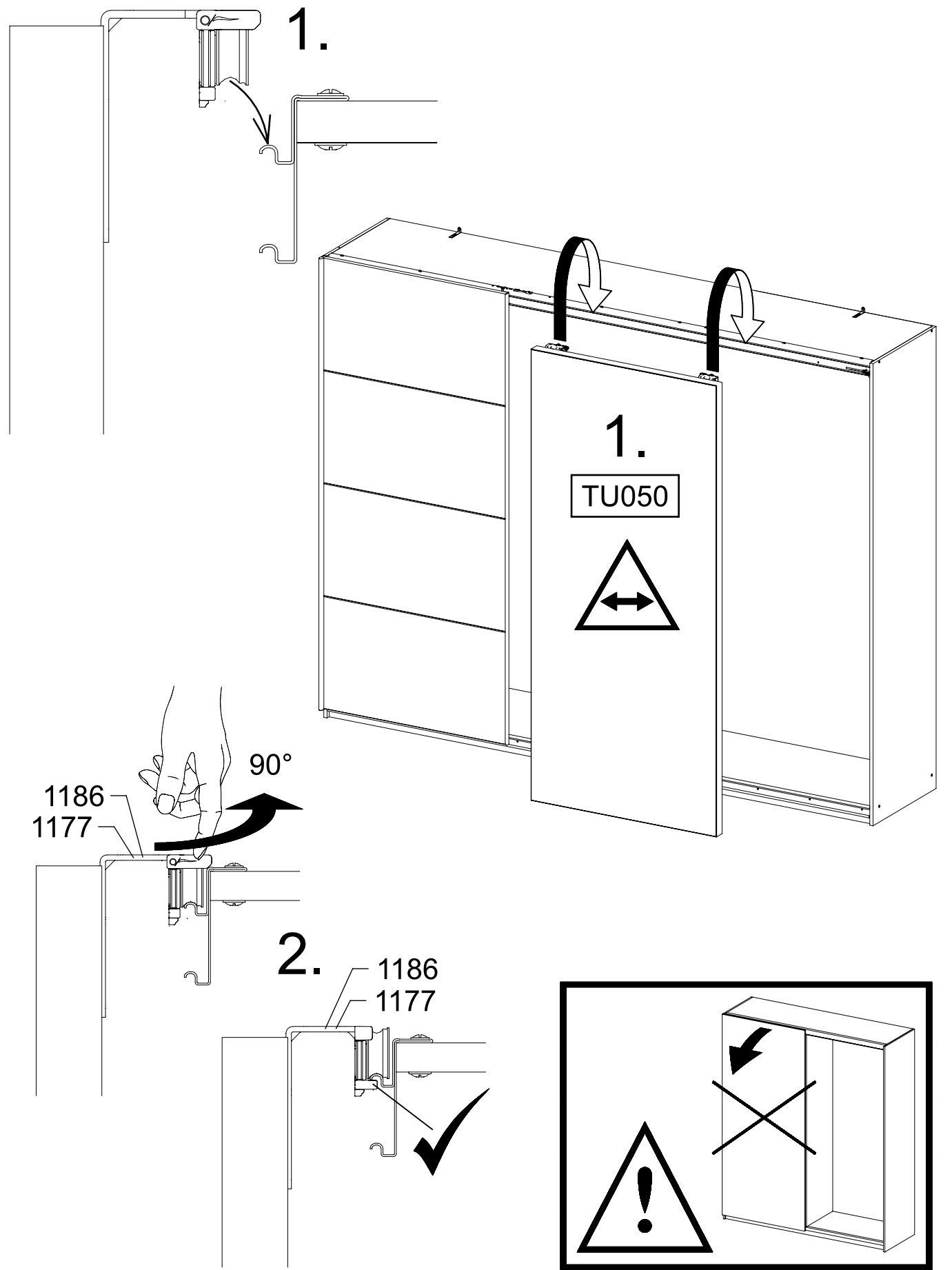
6,3x14



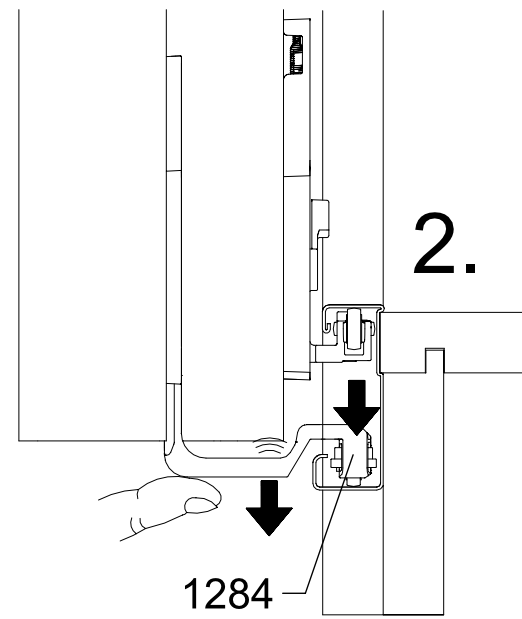
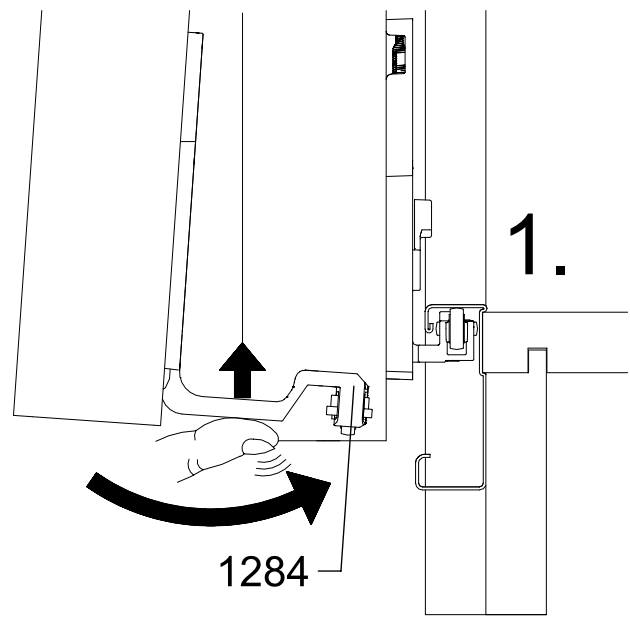
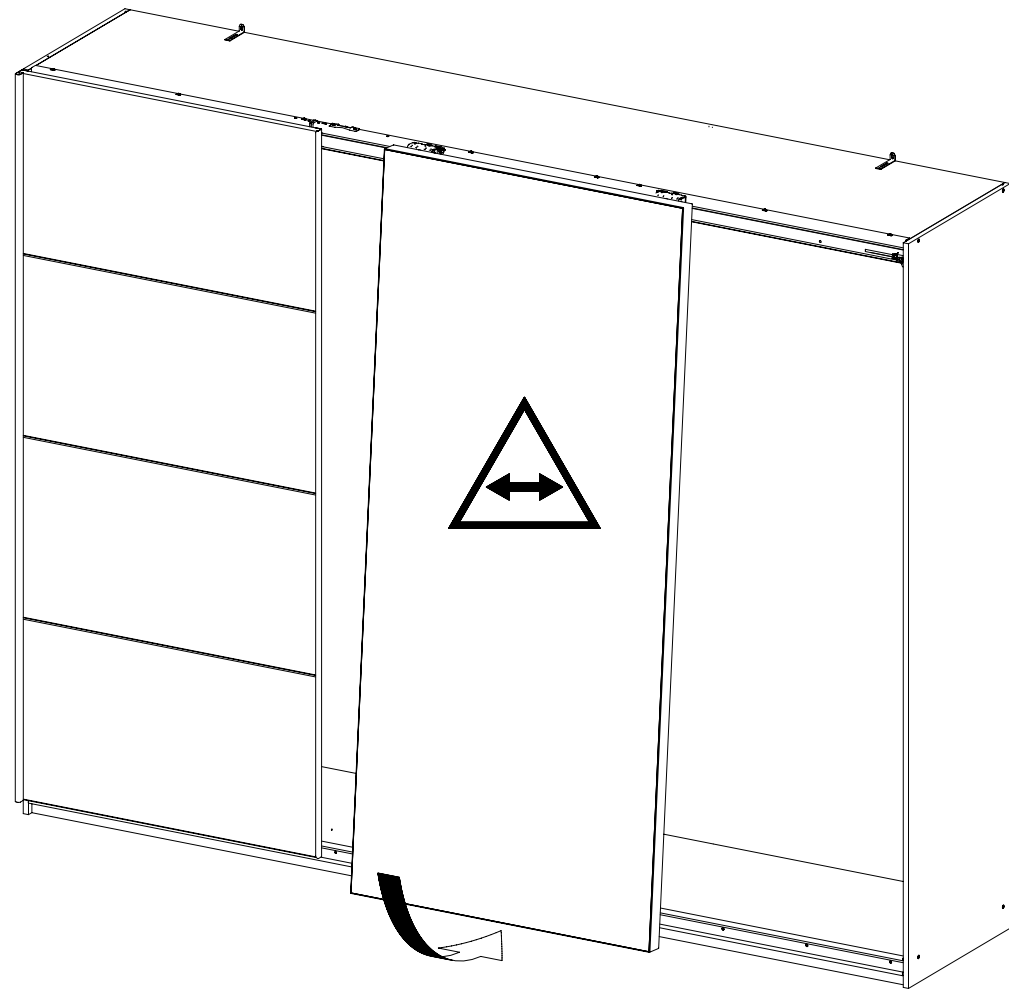
TU050



11



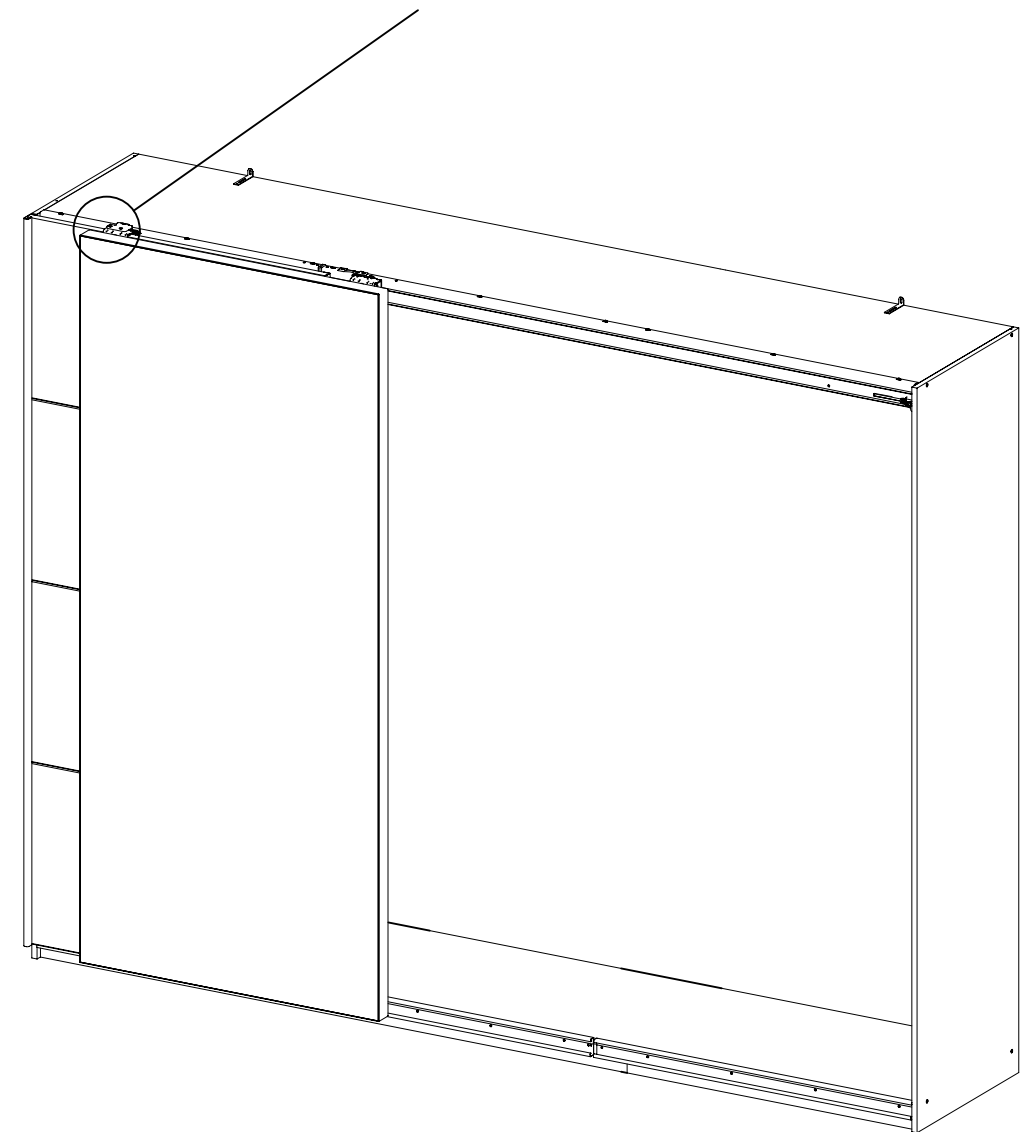
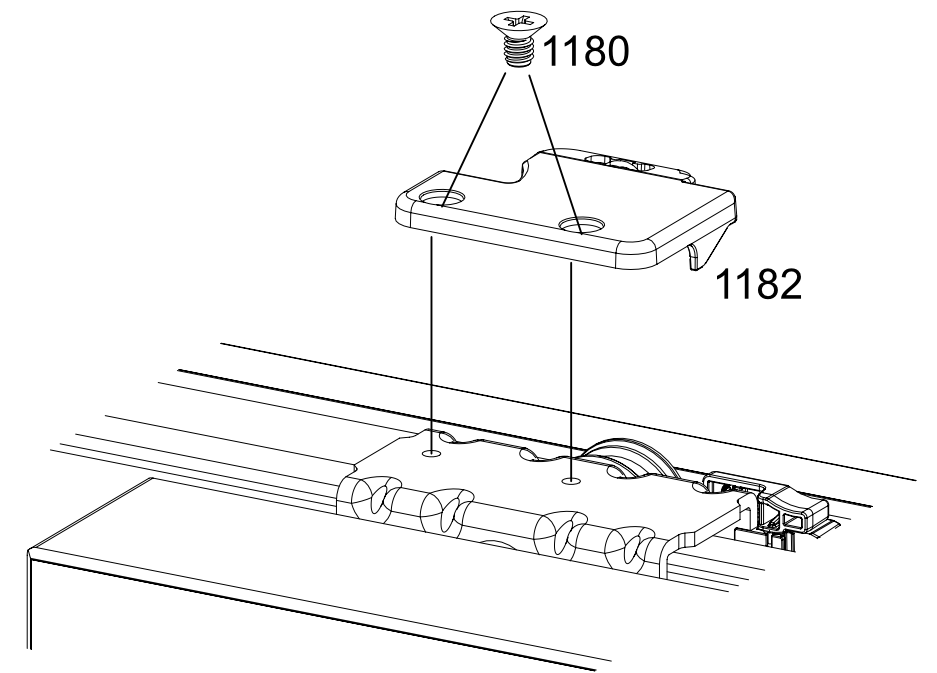
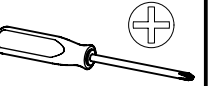
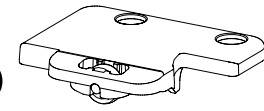
12



13

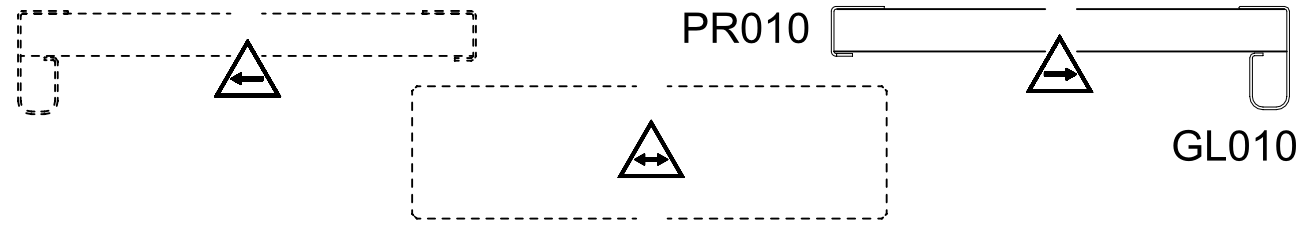
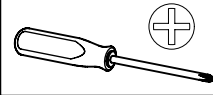
2x 1180 M4x6

1x 1182



14

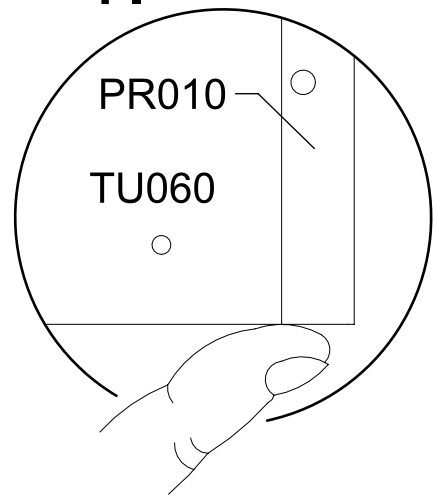
2x 205 3,5x15



PR010

GL010

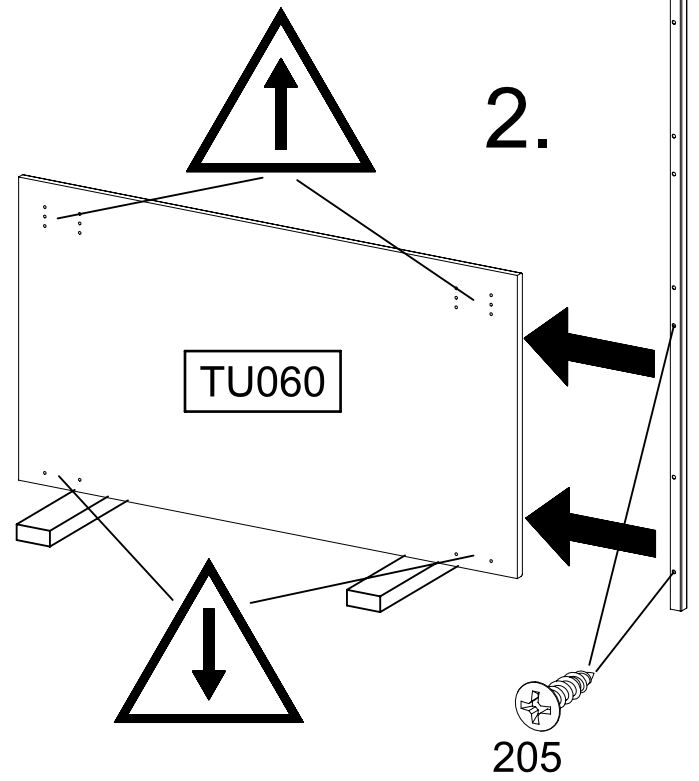
1.



PR010

TU060

2.



TU060

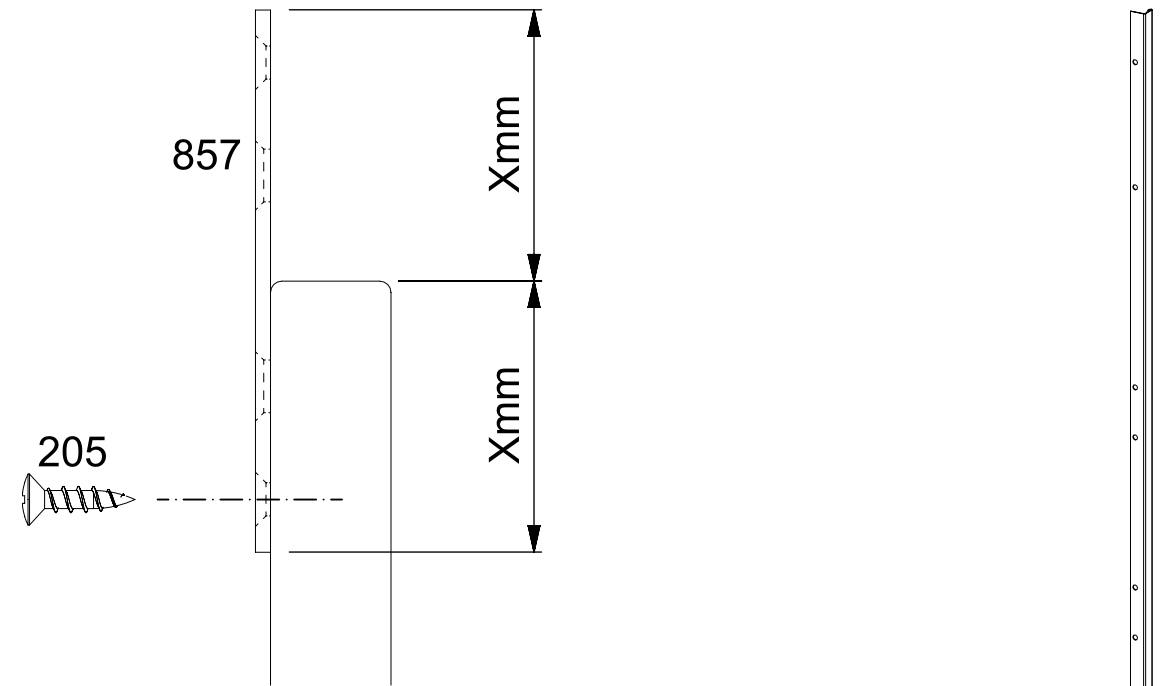
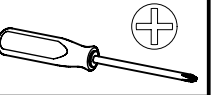
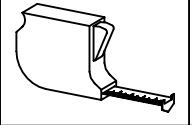
205

15

1x 205 3,5x15

1x 857

72x15x2



857

Xmm

205

Xmm

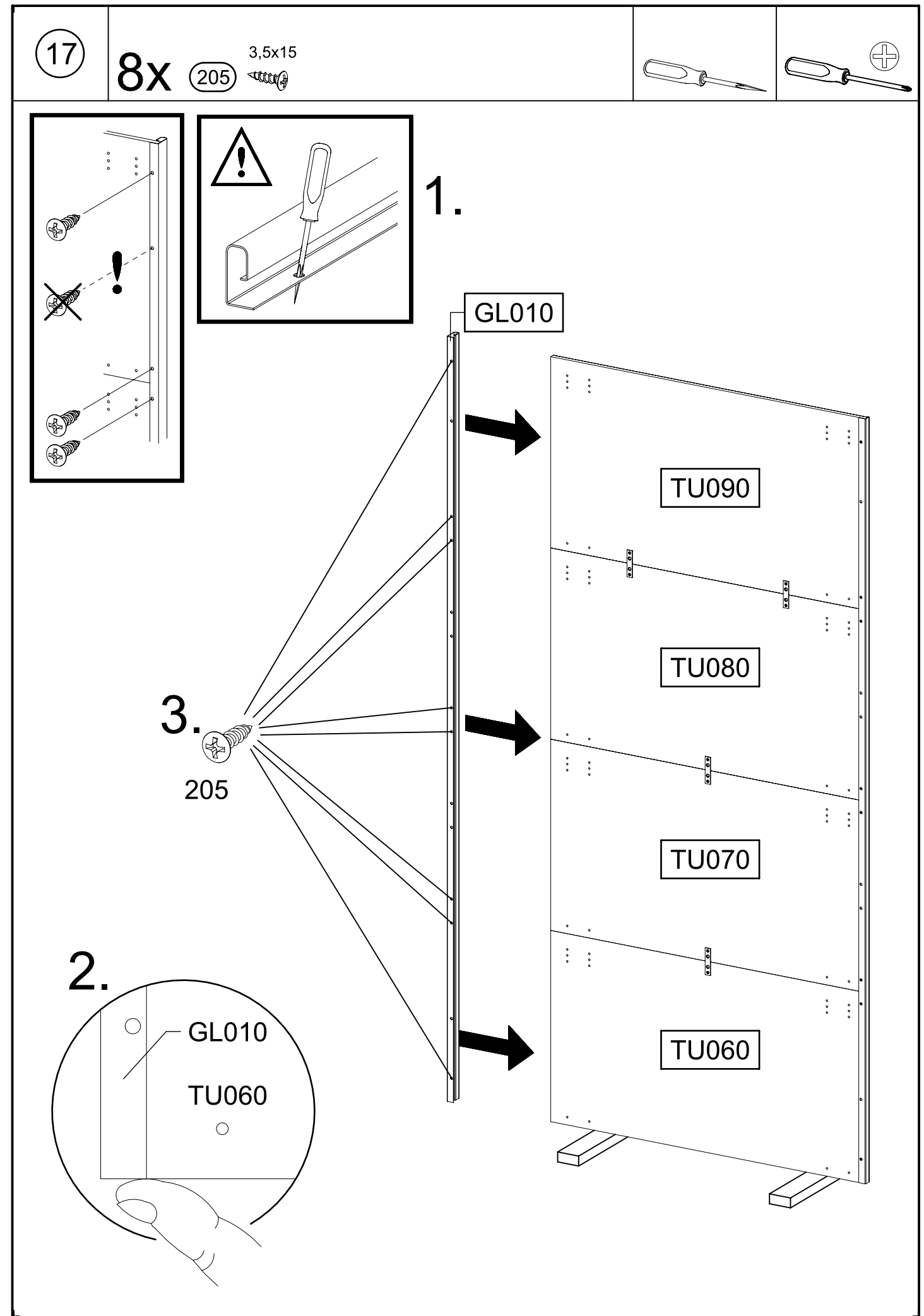
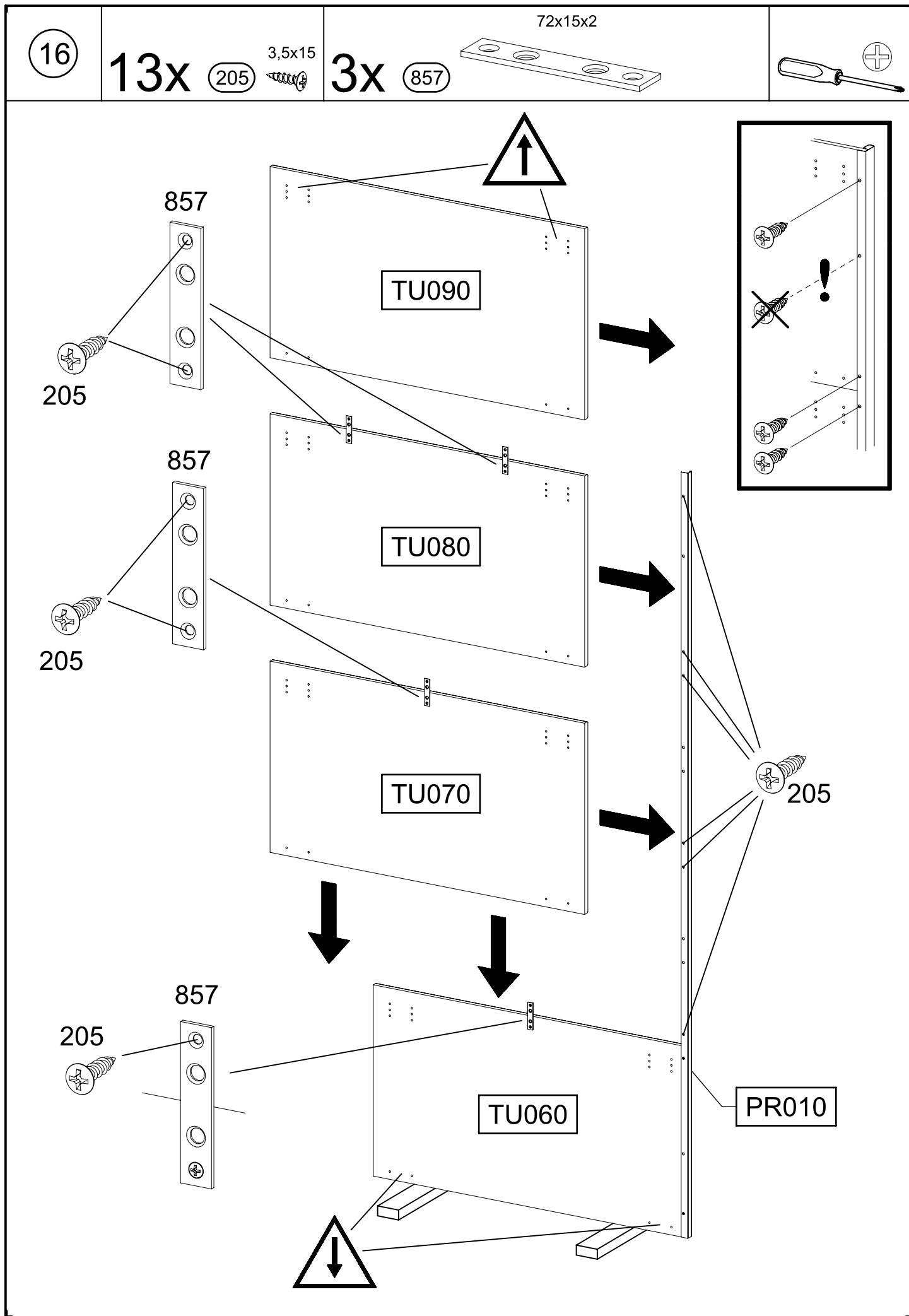
857

205

1/2

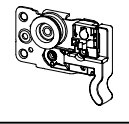
1/2

TU060

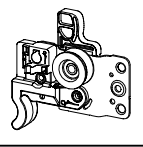


18

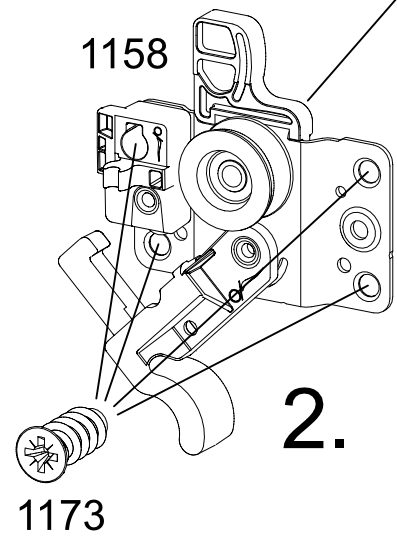
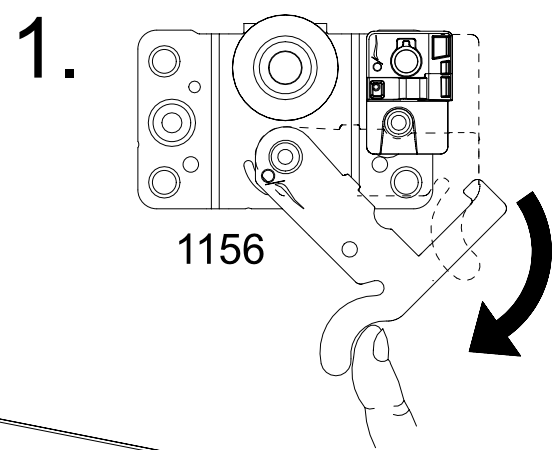
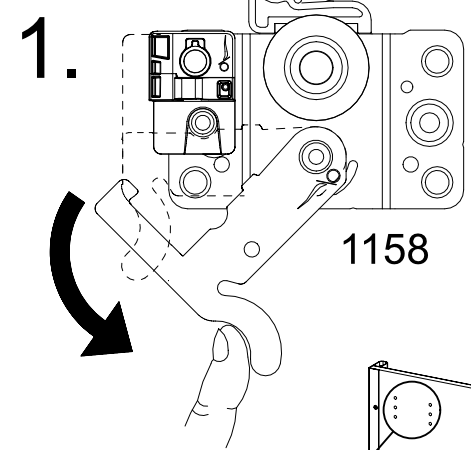
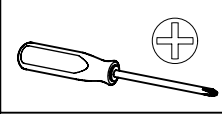
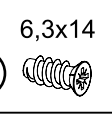
1x 1156



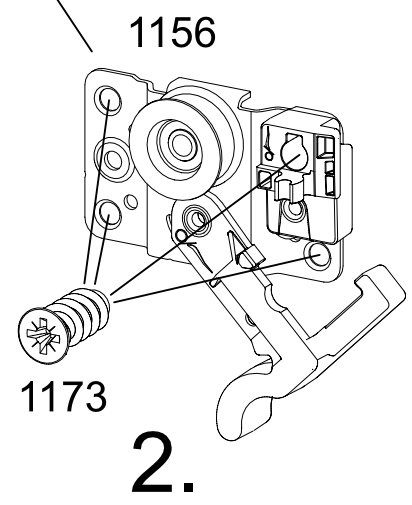
1x 1158



8x 1173



2.

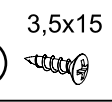


2.

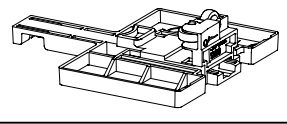
TU090

19

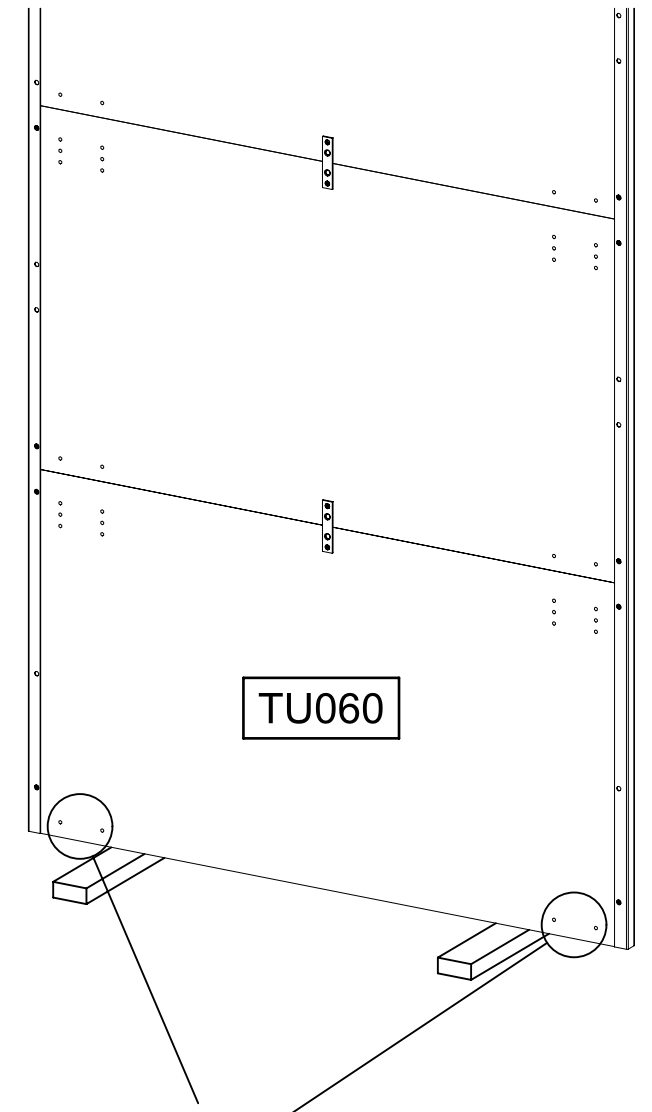
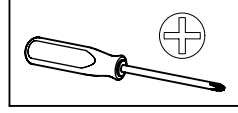
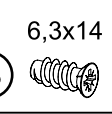
4x 205



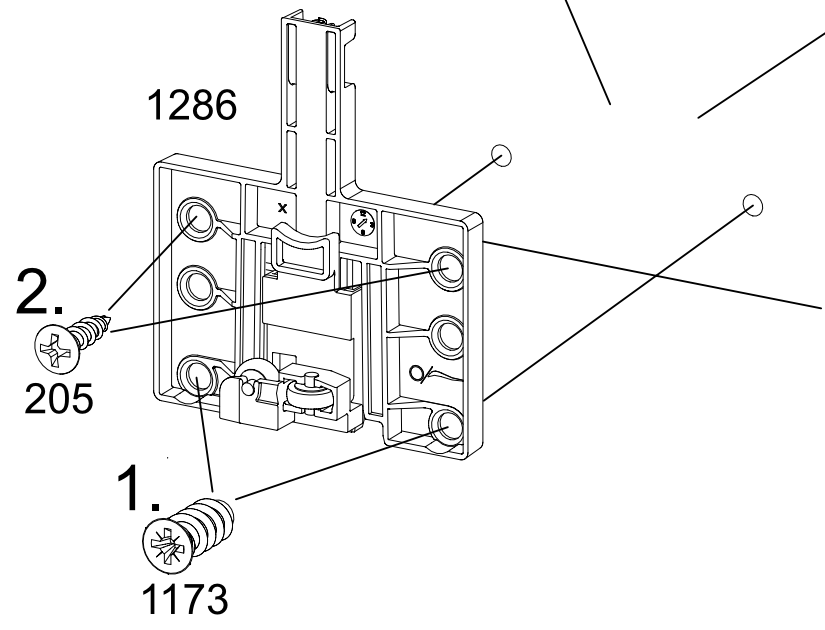
2x 1286



4x 1173



TU060



1.

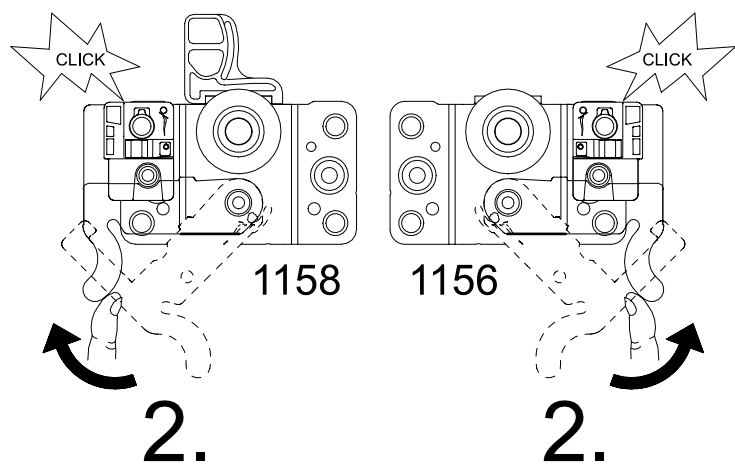
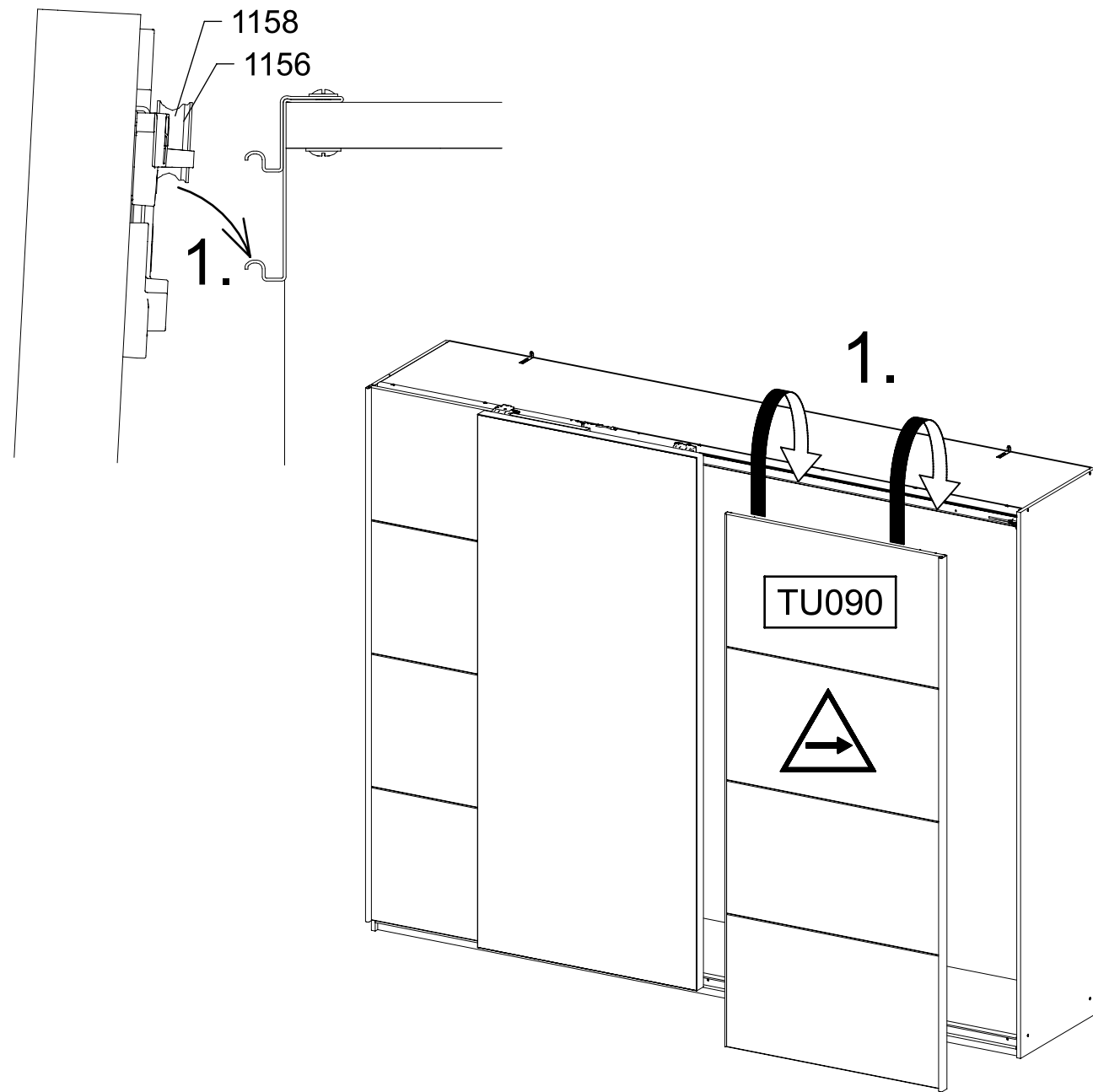
2.

205

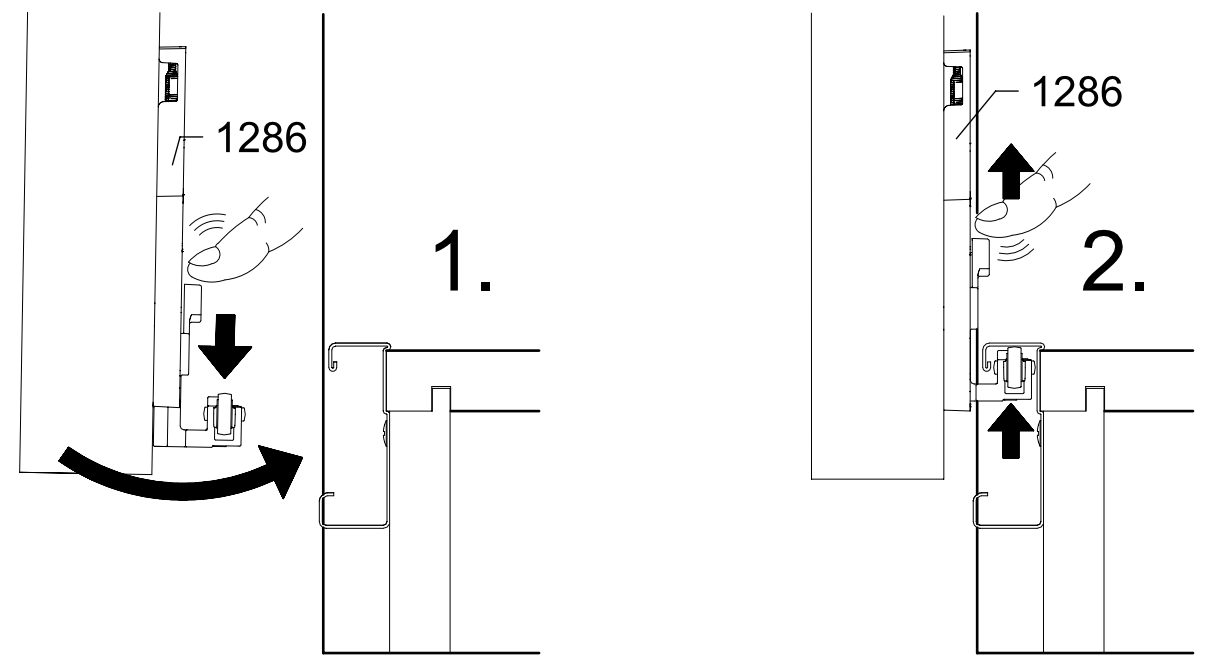
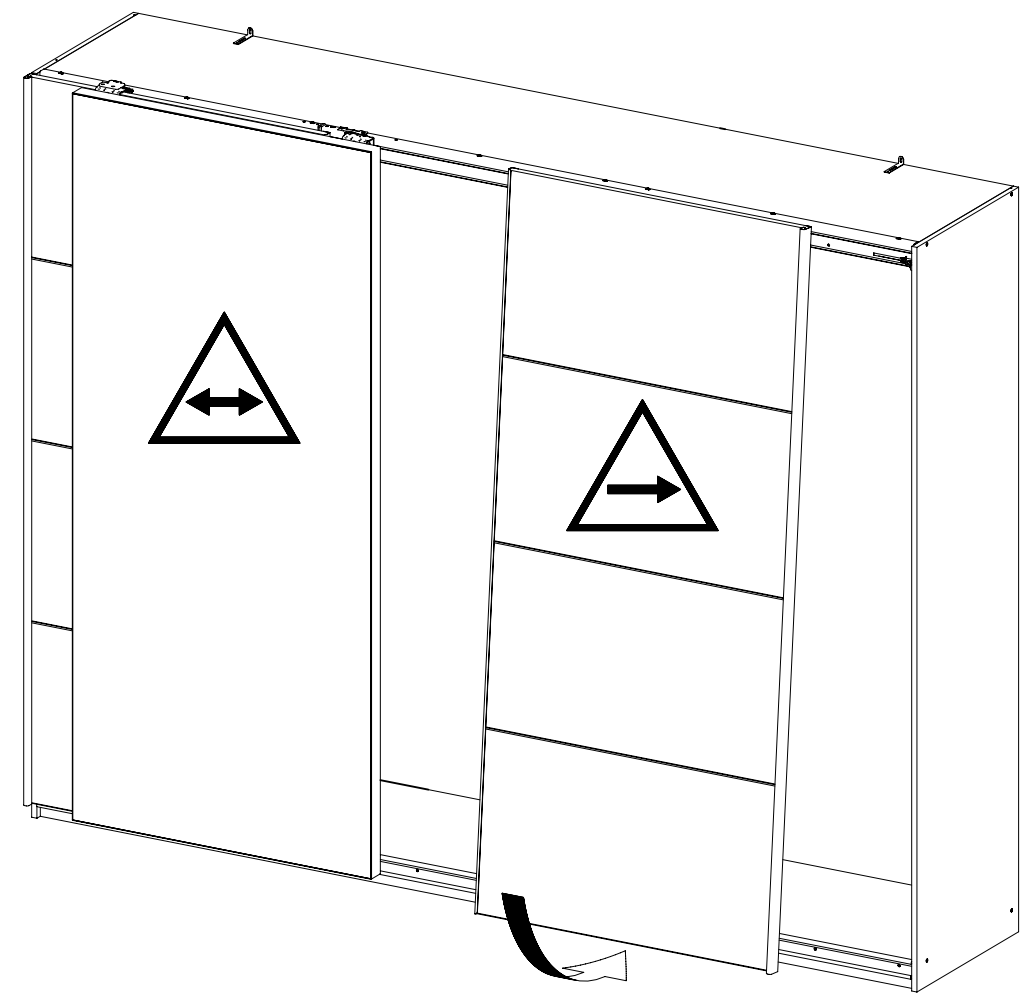
1286

1173

20



21



22

4x

144

