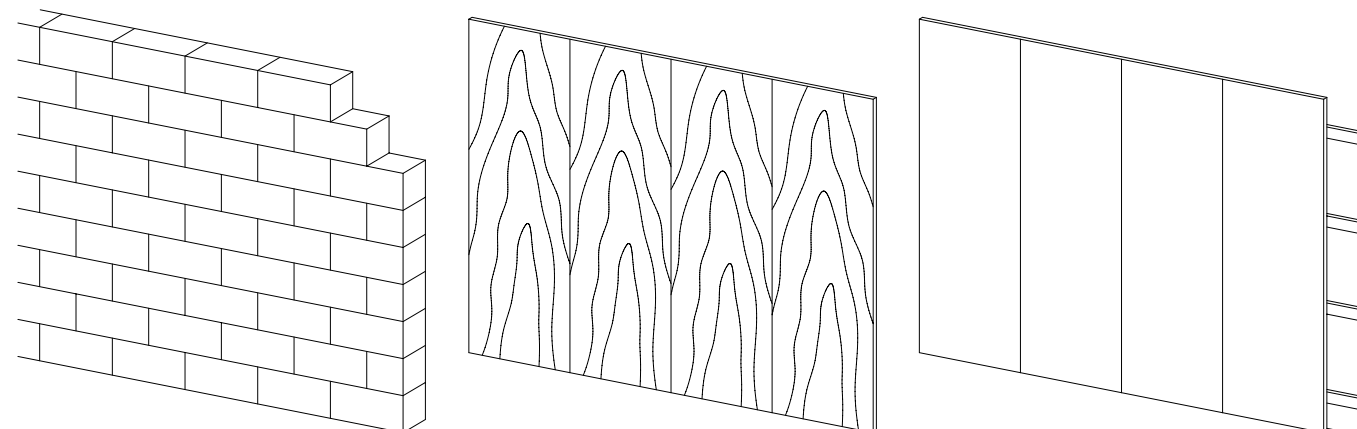
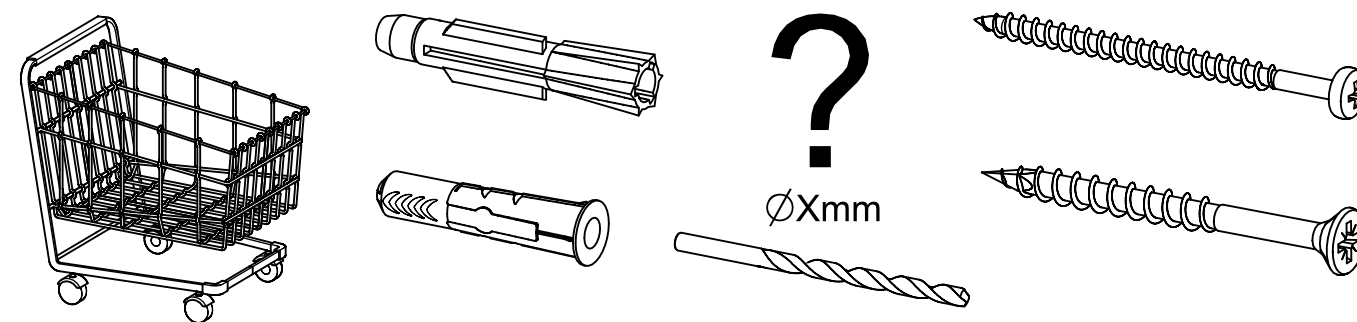
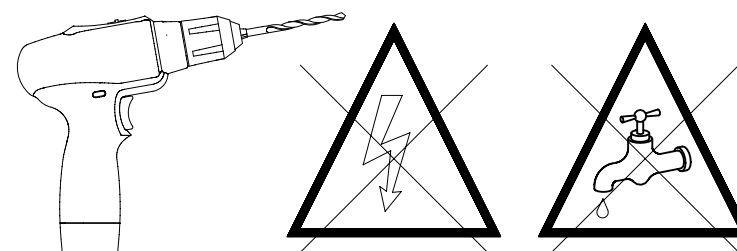
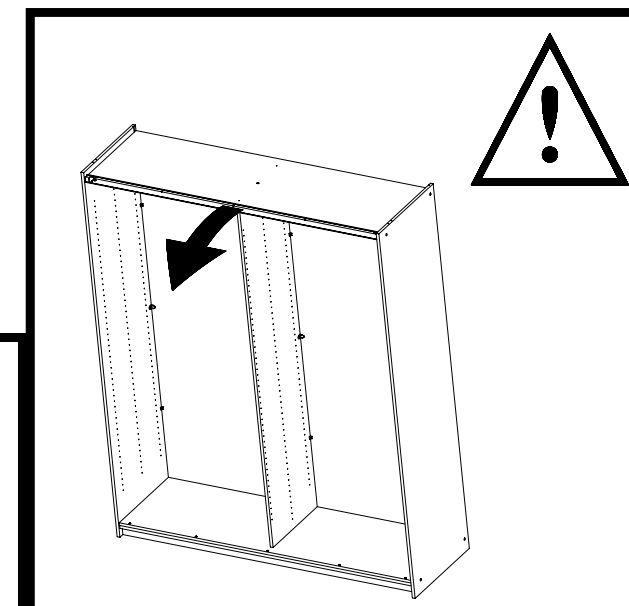
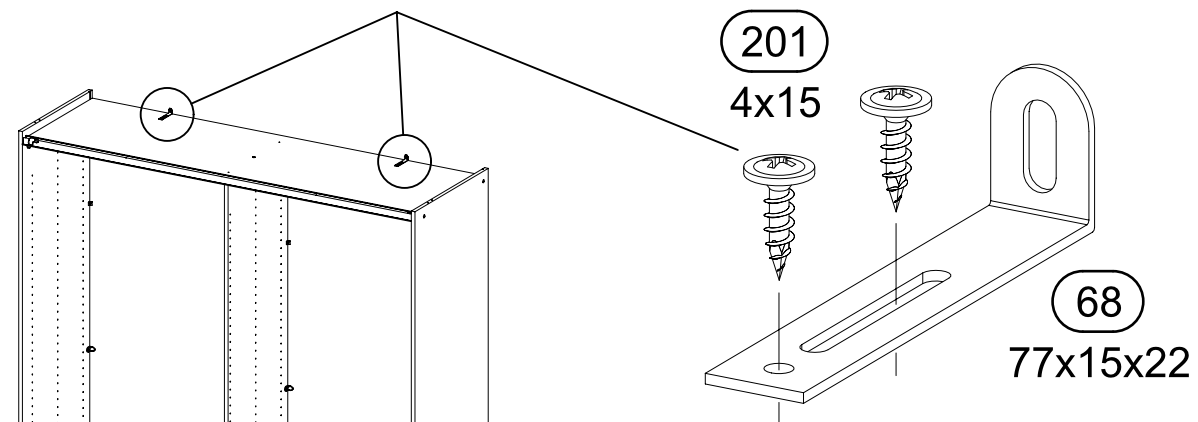
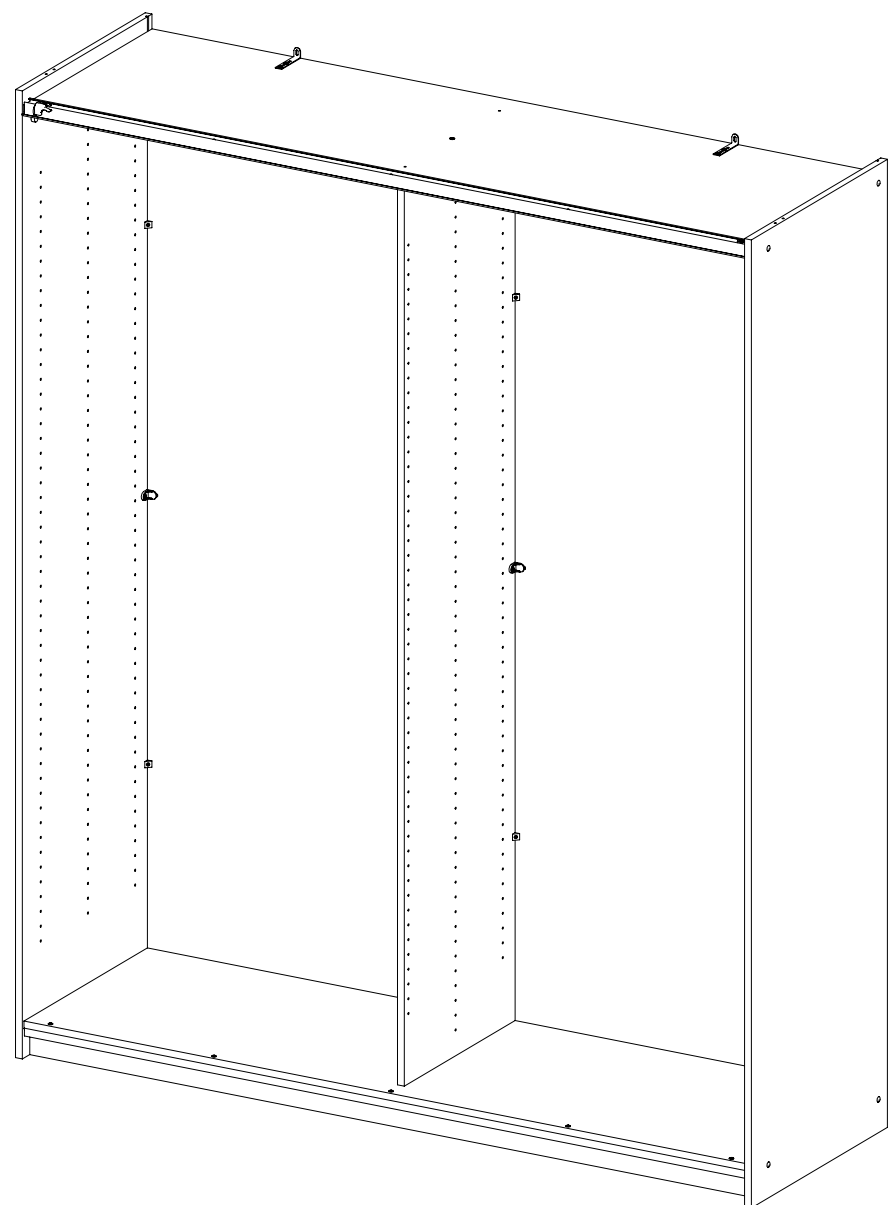
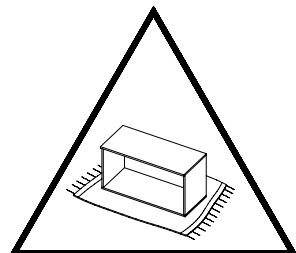
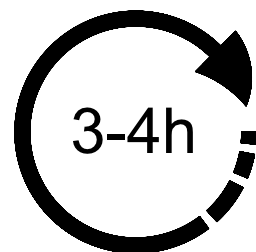
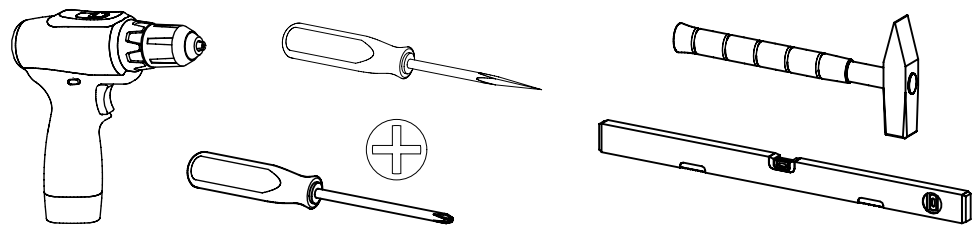
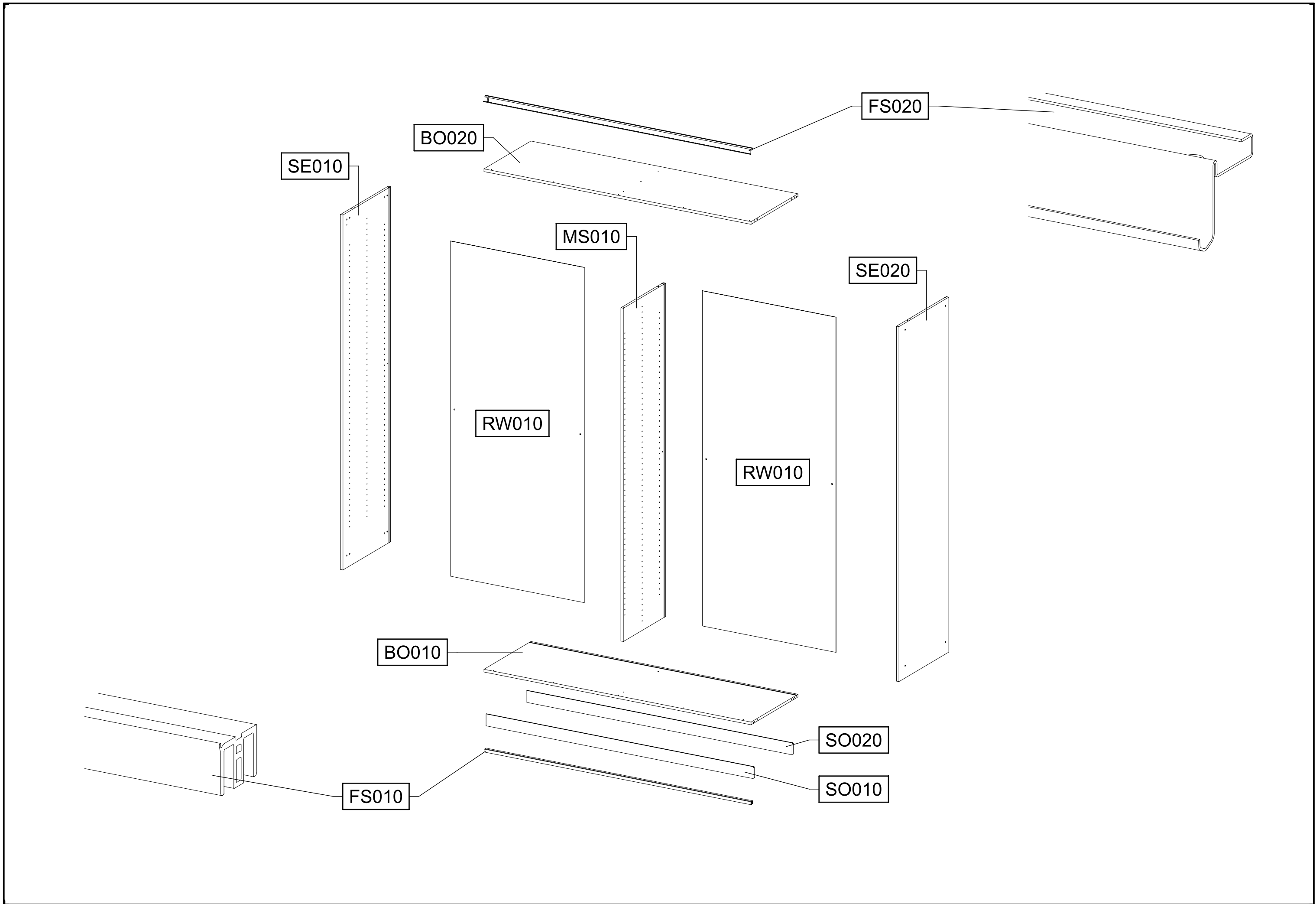


M2661\_01

rauch





4x 1 		11 		2x 12 55x16x6,2 			
8x 18 8x30 		8x 45 		2x 133 31,8x15x8 			
2x 260 4,0x22 		5x 203 4x30 		3x 227 6x10,5 			
8x 233 6,3x50 		8x 271 		1x 296 4,5x50 			
2x 444 M4x12 		2x 580 M4 		4x 779 6,5x12 		4x 807 	
1x 957 		1x 958 					

1  
11

BO010

SO010  
SO020

11

SO010  
SO020

SO010  
SO020

SO020  
BO010

SO010  
SO020

BO010

SO010

SO020

BO010

SO010

SO020

BO010

SO010

SO020

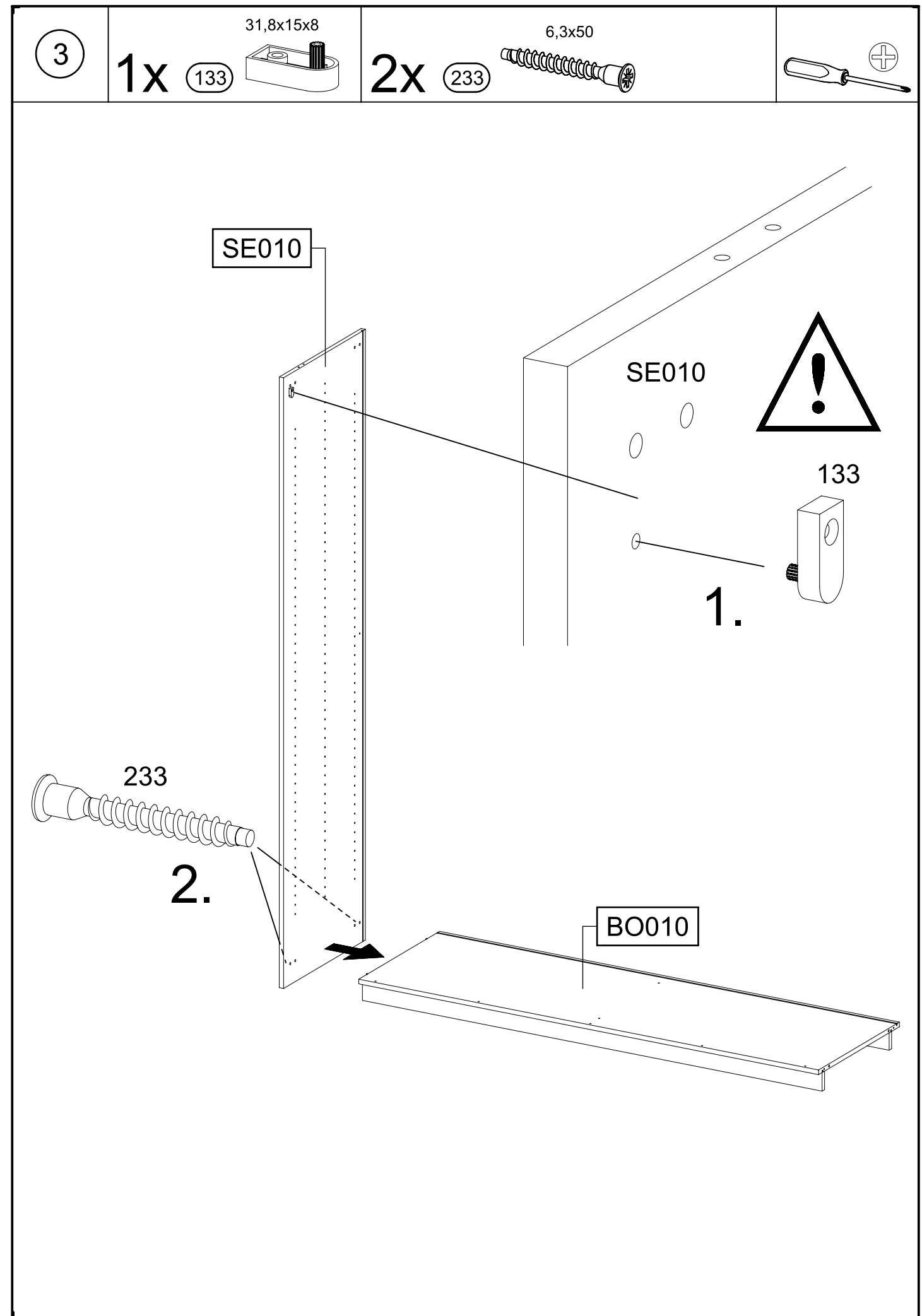
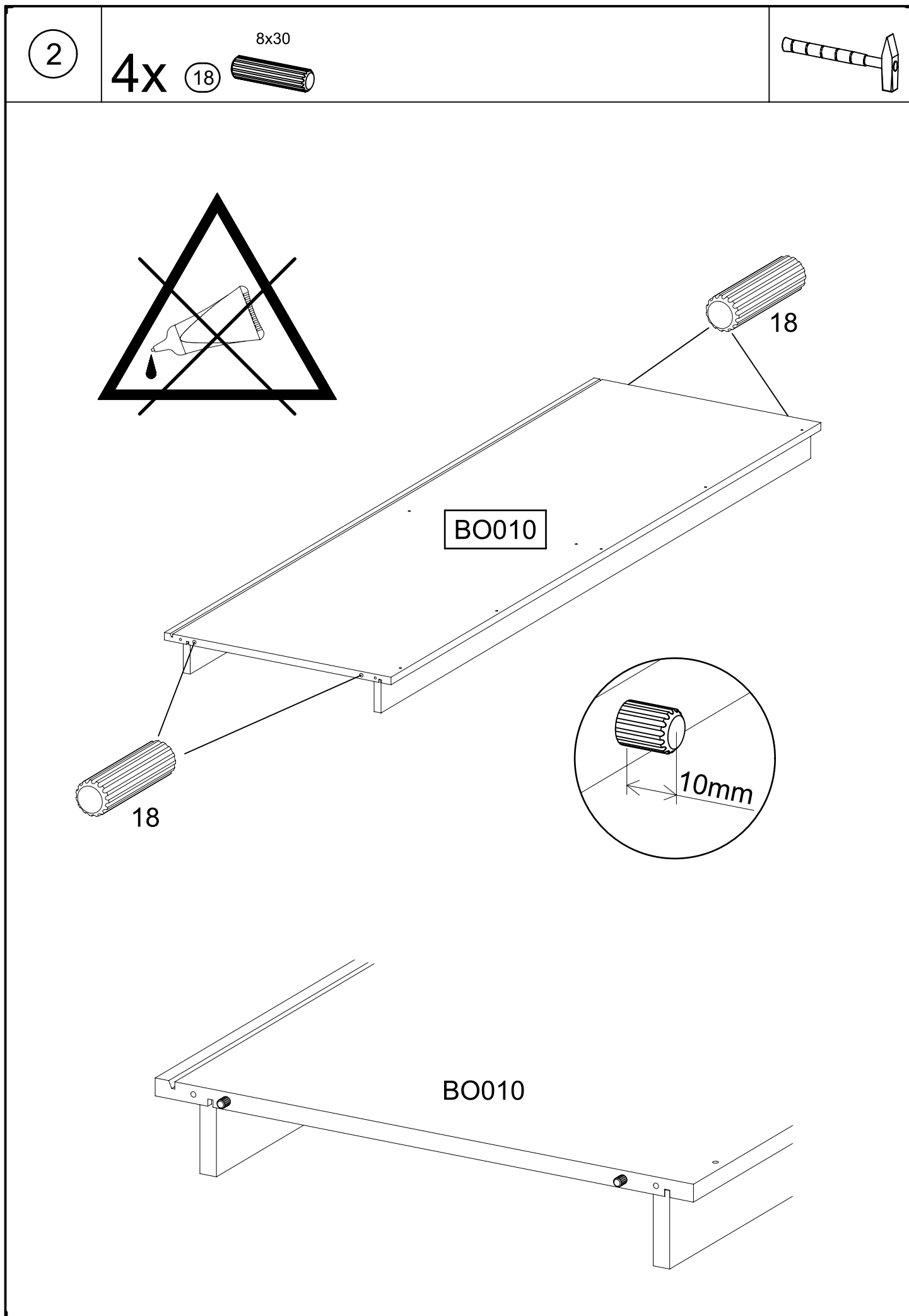
BO010

SO010

SO020

BO010

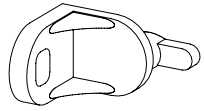
20 Min





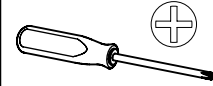
4

1x 1



1x 779

6,5x12



SE010

1.

SE010

RW010

1

2.

1

RW010

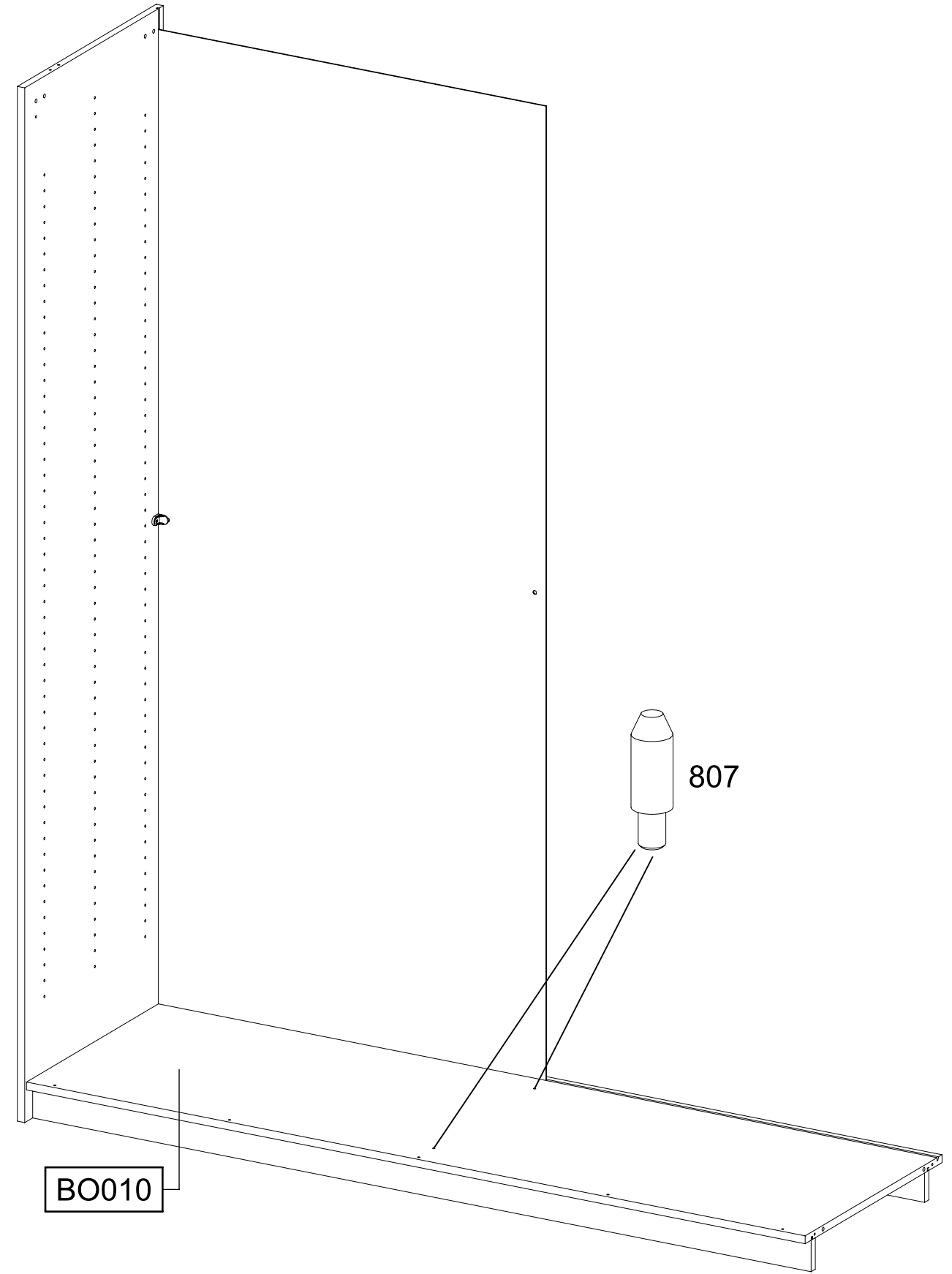
779

SE010

RW010

5

2x 807

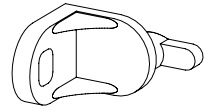


BO010

807

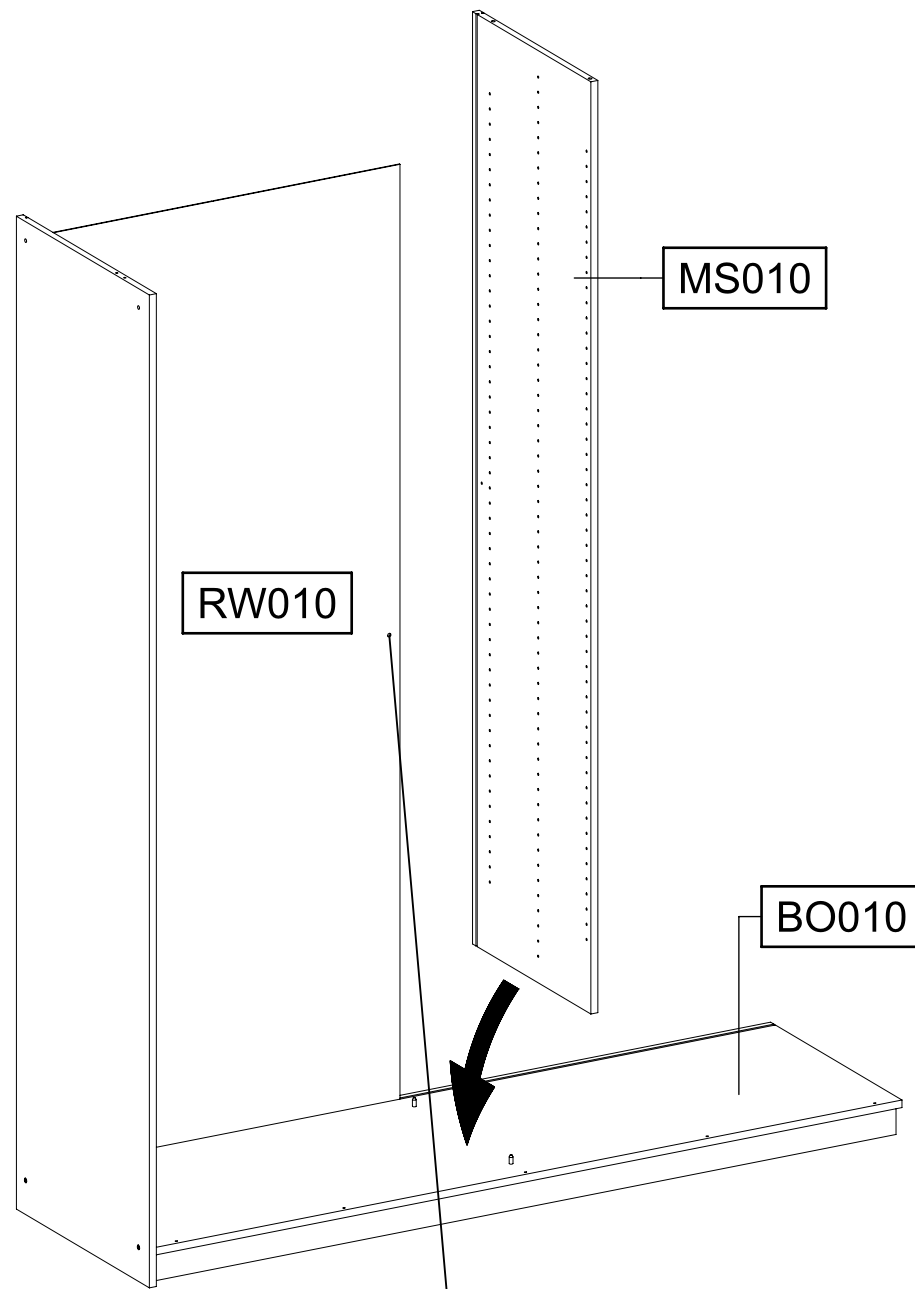
6

1x 1



1x 779

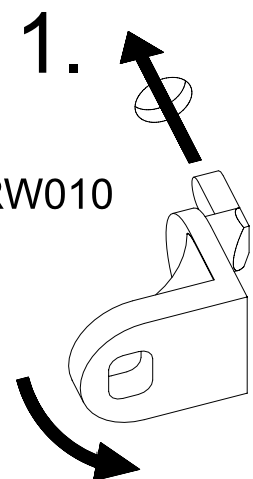
6,5x12



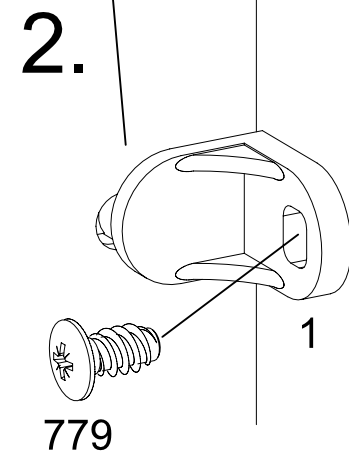
MS010

RW010

BO010



1.



2.

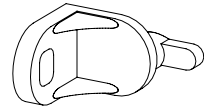
779

RW010

MS010

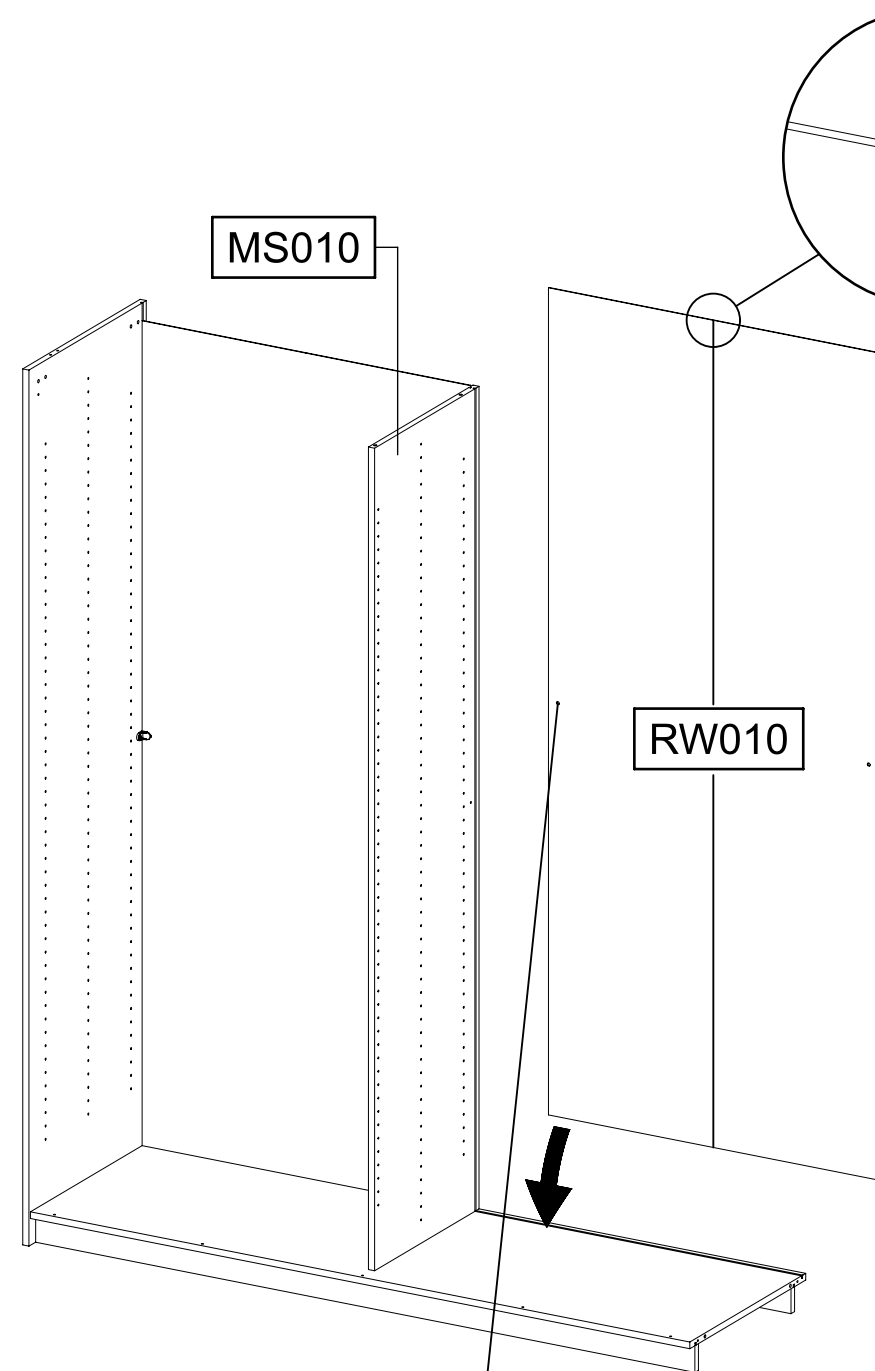
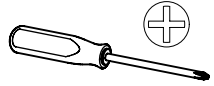
7

1x 1



1x 779

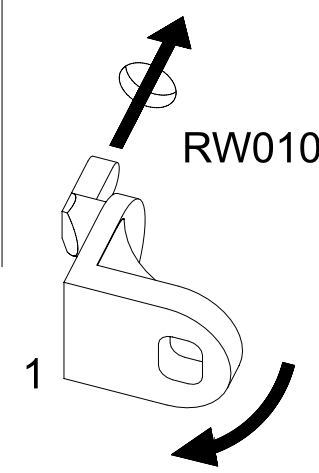
6,5x12



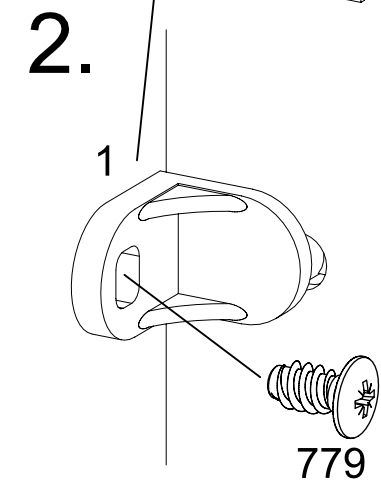
MS010

RW010

1. MS010



1



2.

779

MS010

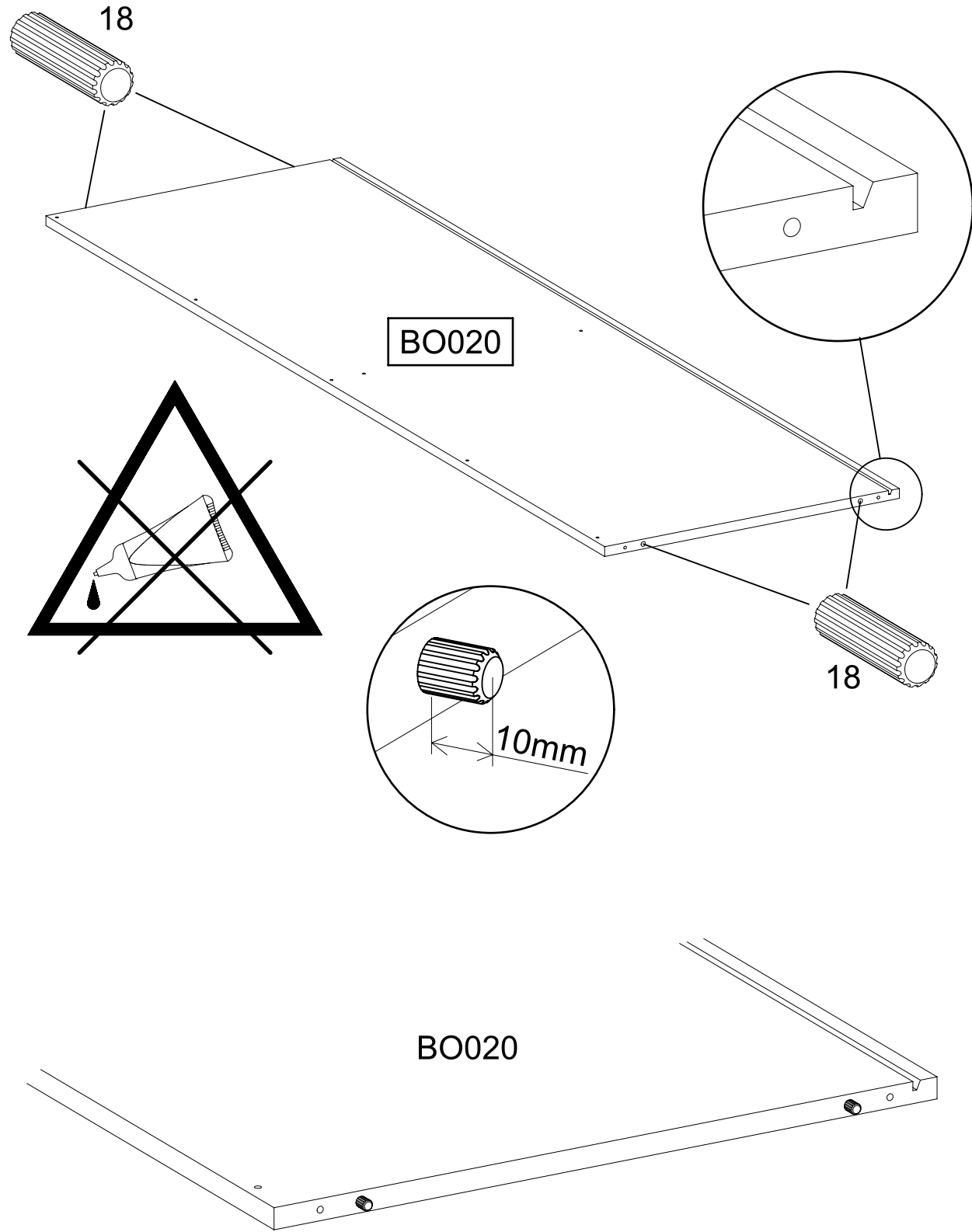
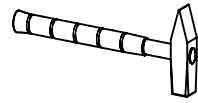
RW010

8

4x

18

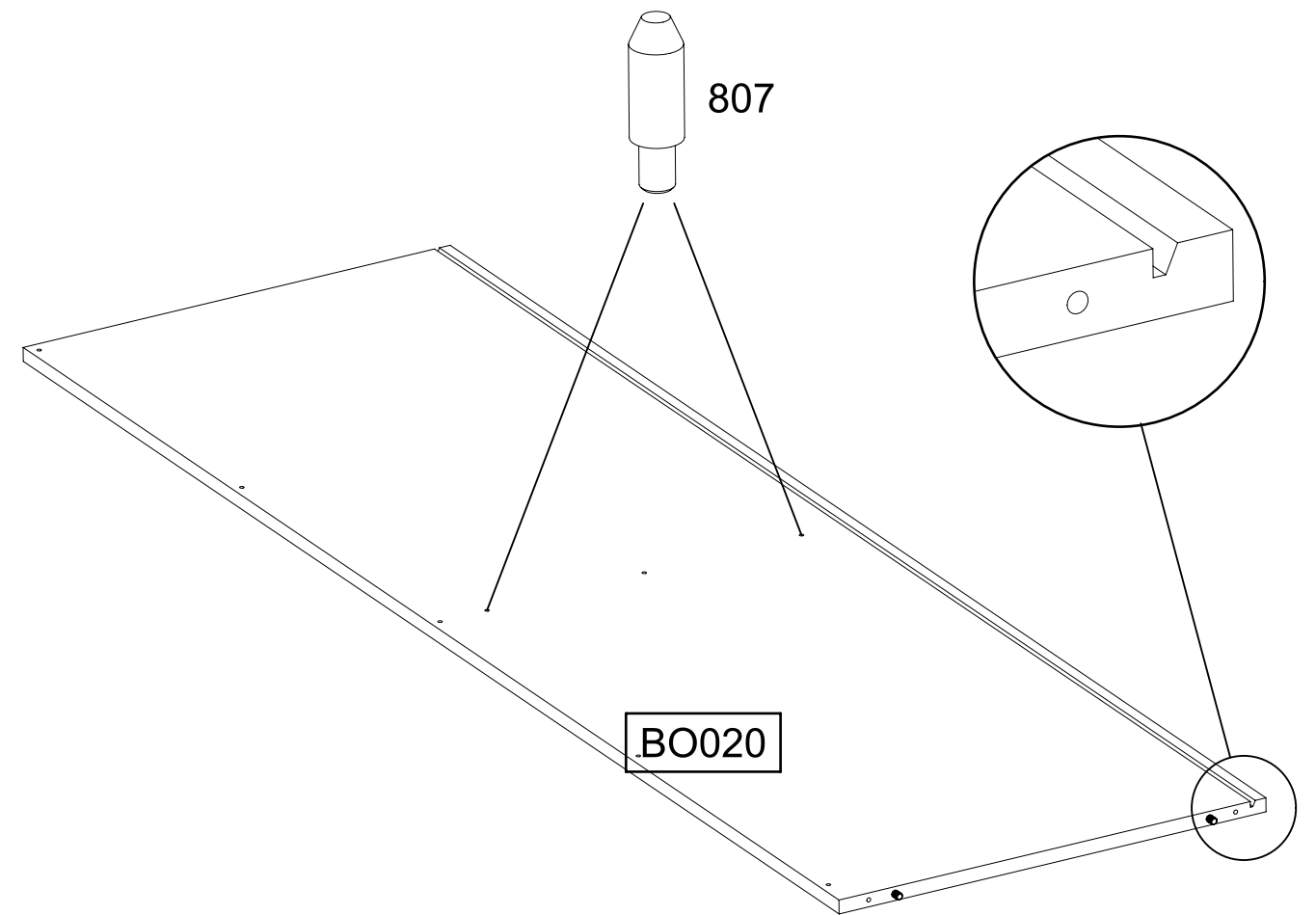
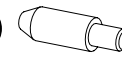
8x30

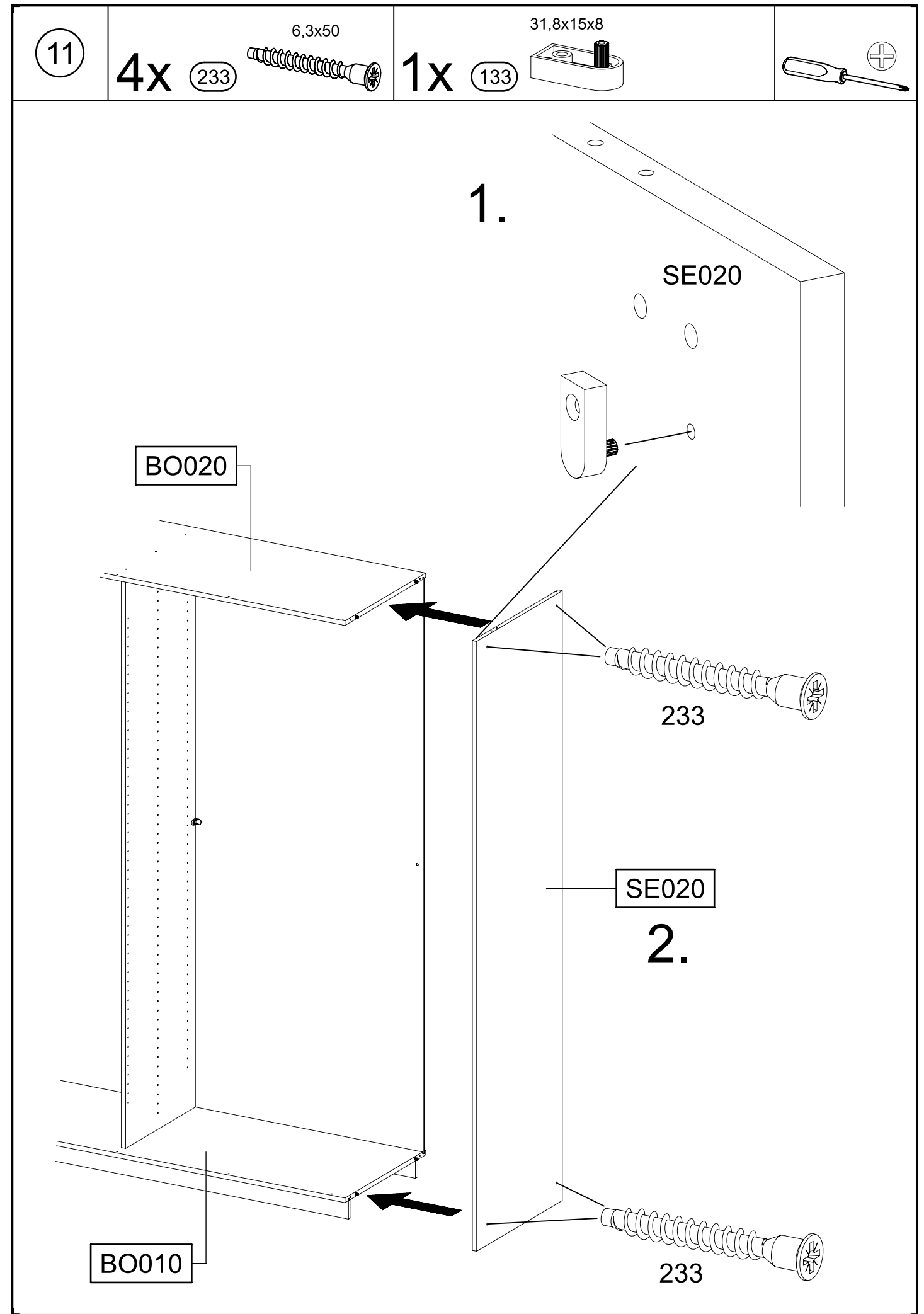
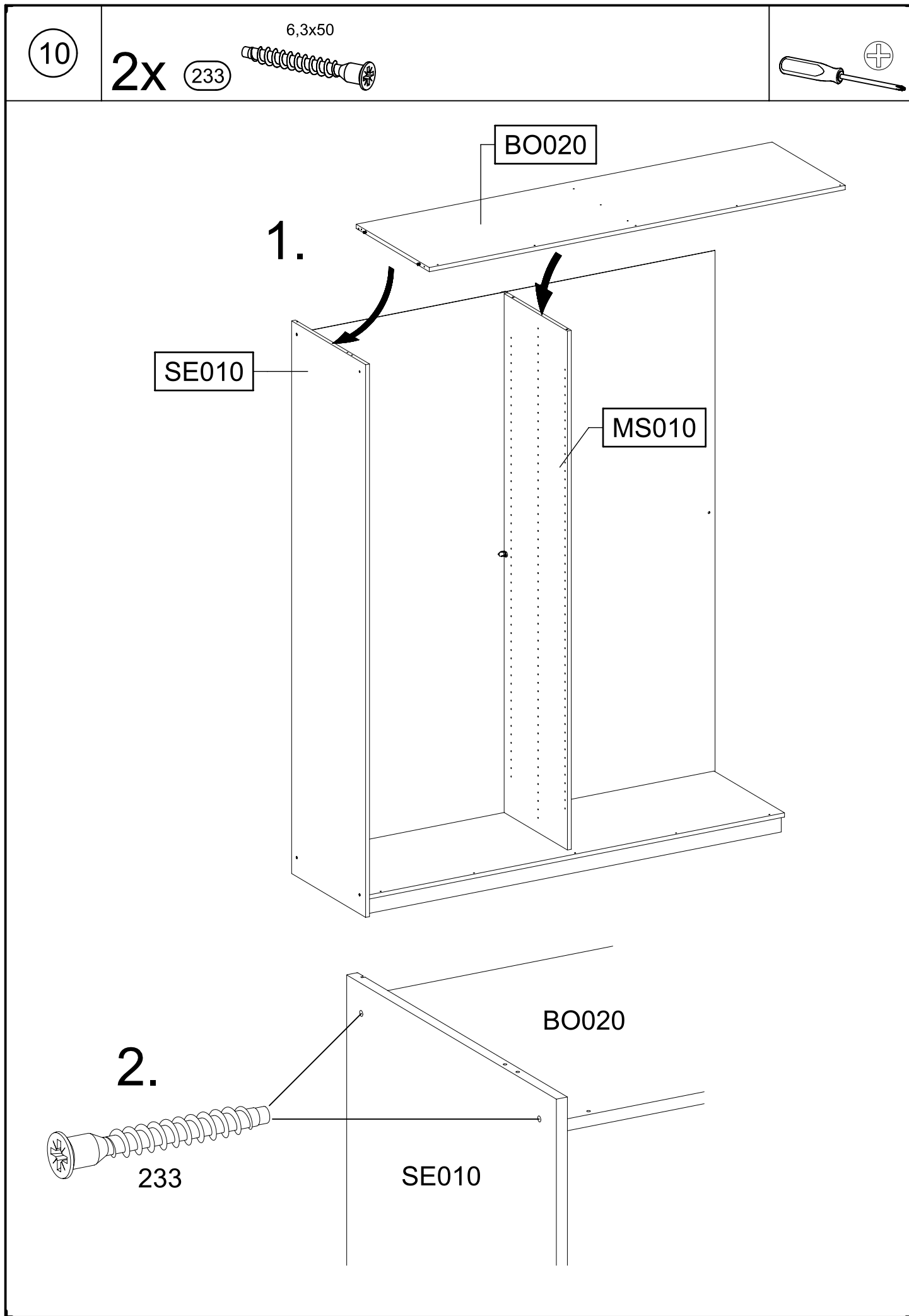


9

2x

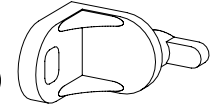
807





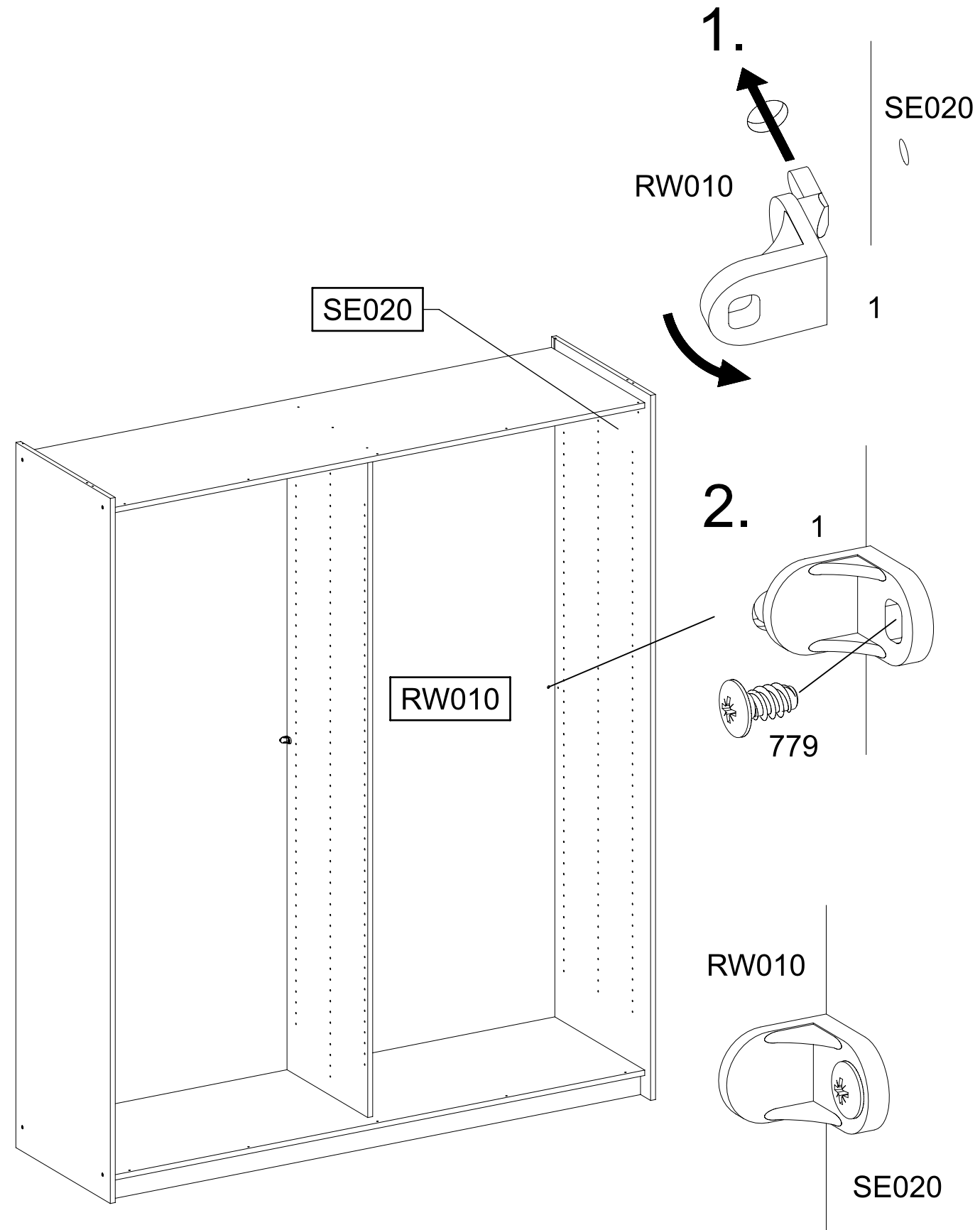
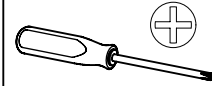
12

1x 1



1x 779

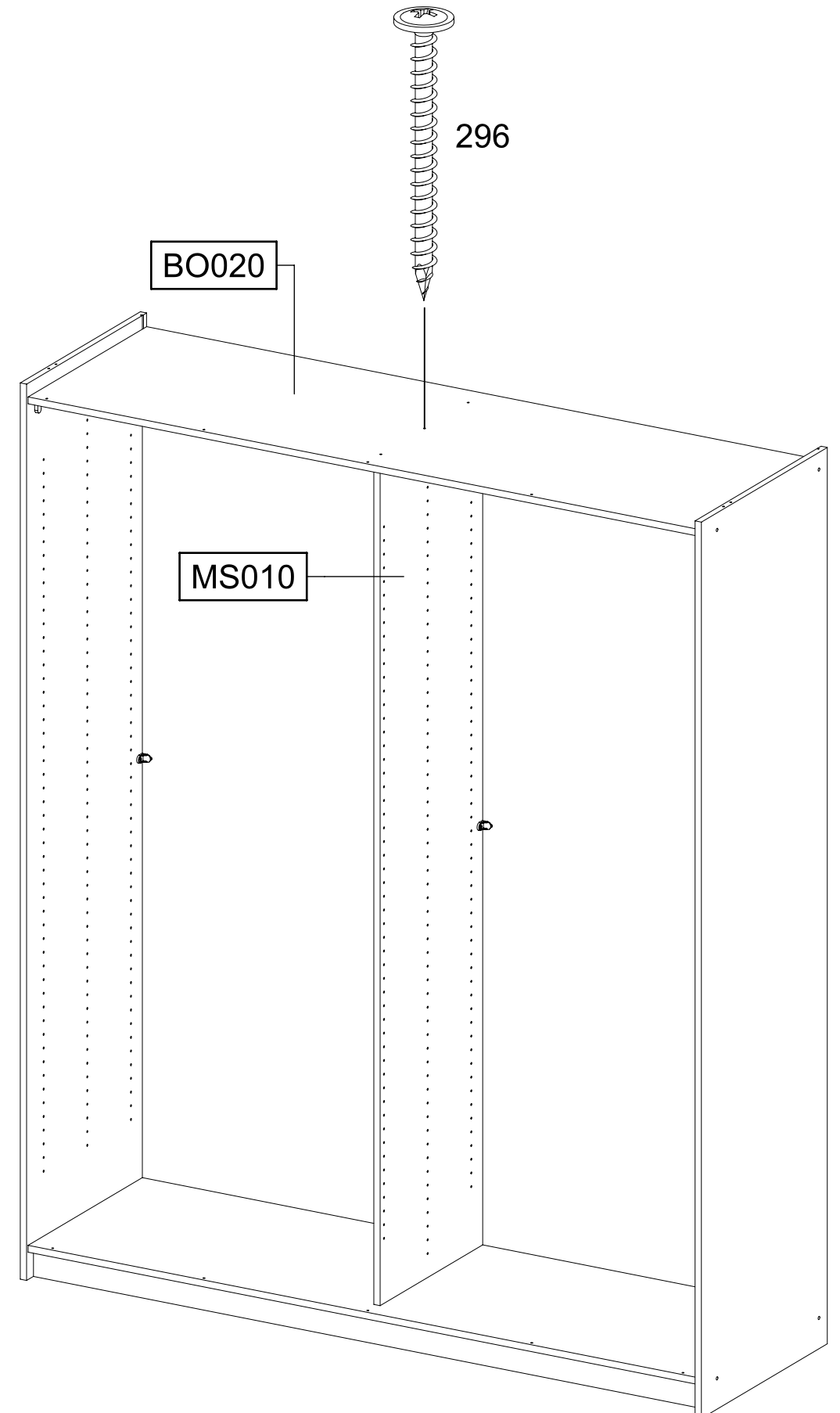
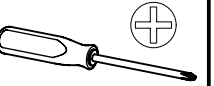
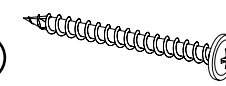
6,5x12



13

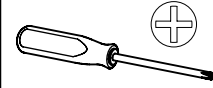
1x 296

4,5x50



14

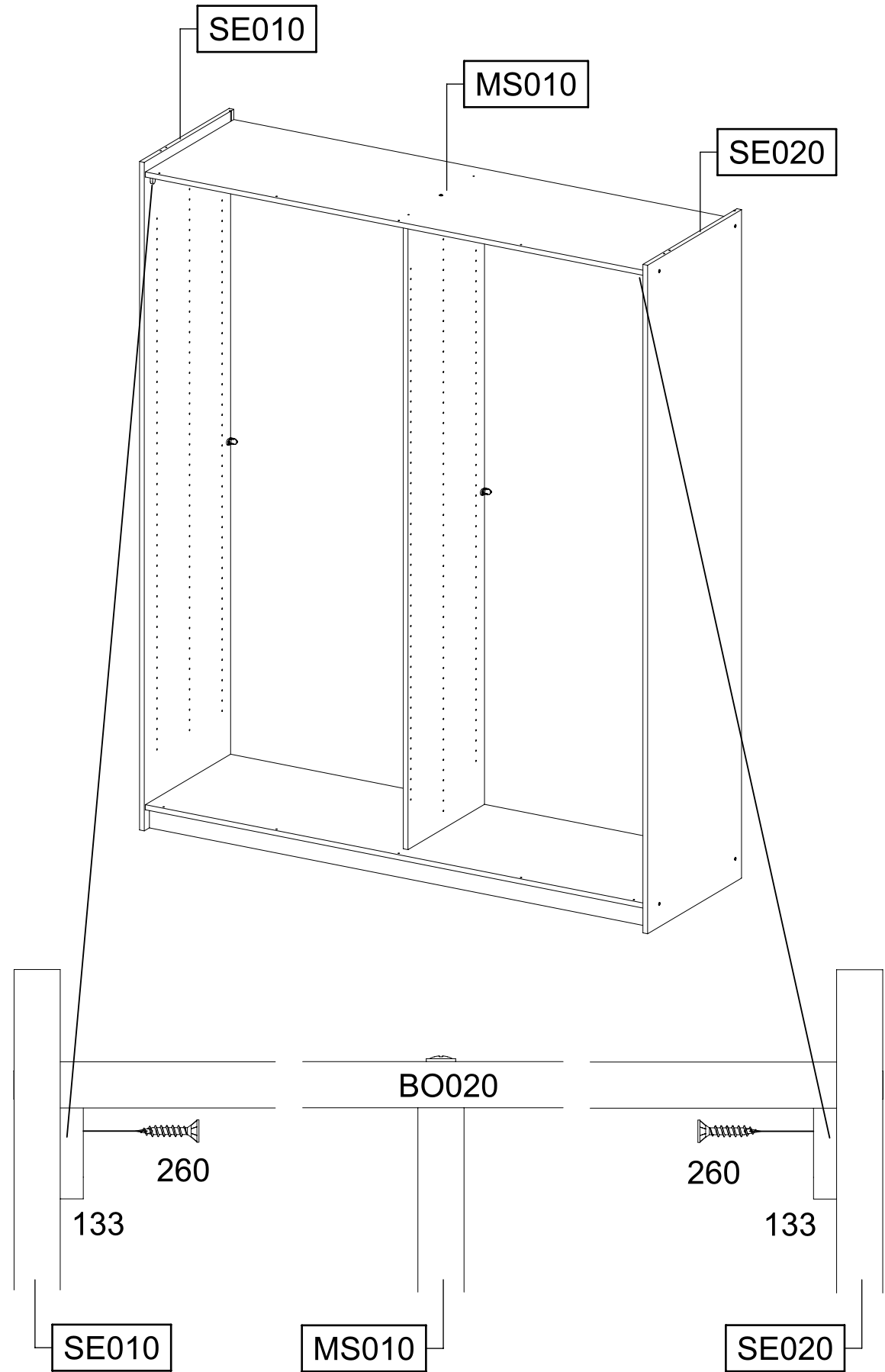
2x 4,0x22  
260



SE010

MS010

SE020



BO020

260

133

SE010

MS010

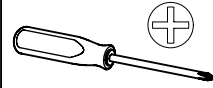
260

133

SE020

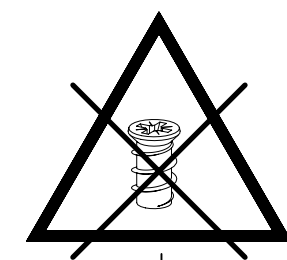
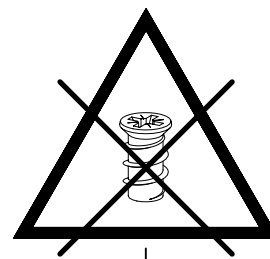
15

3x 6x10,5  
227



FS020

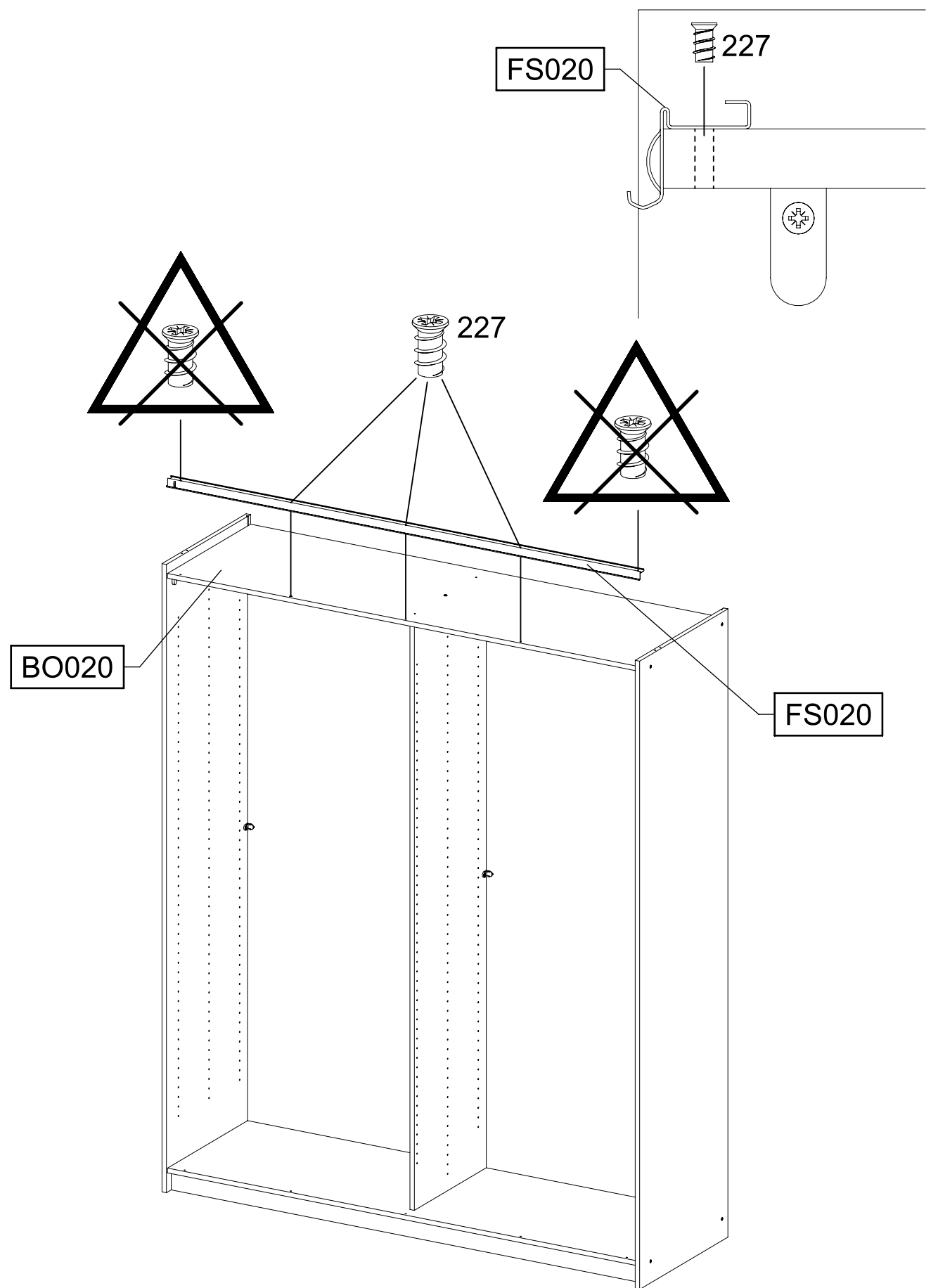
227

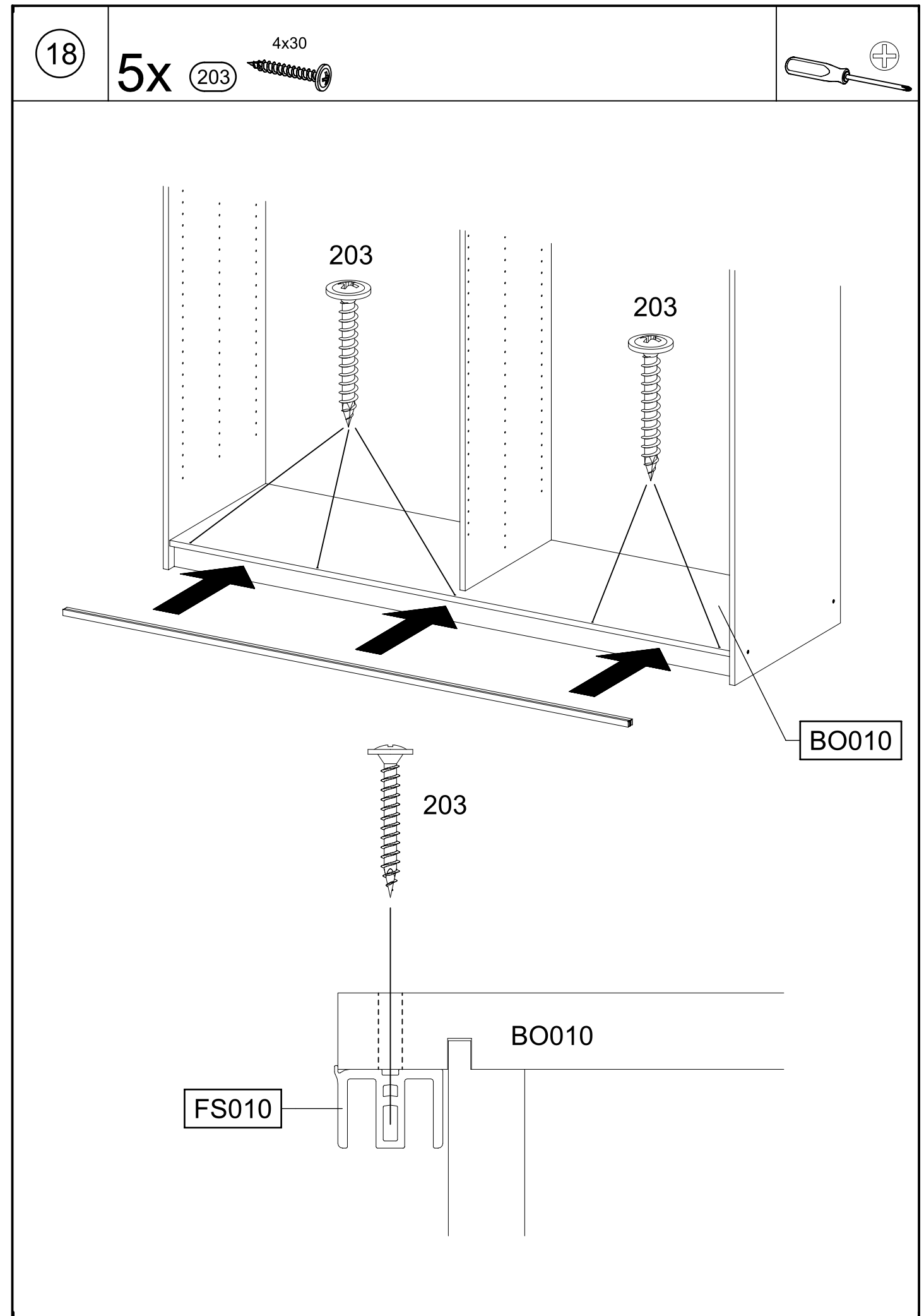
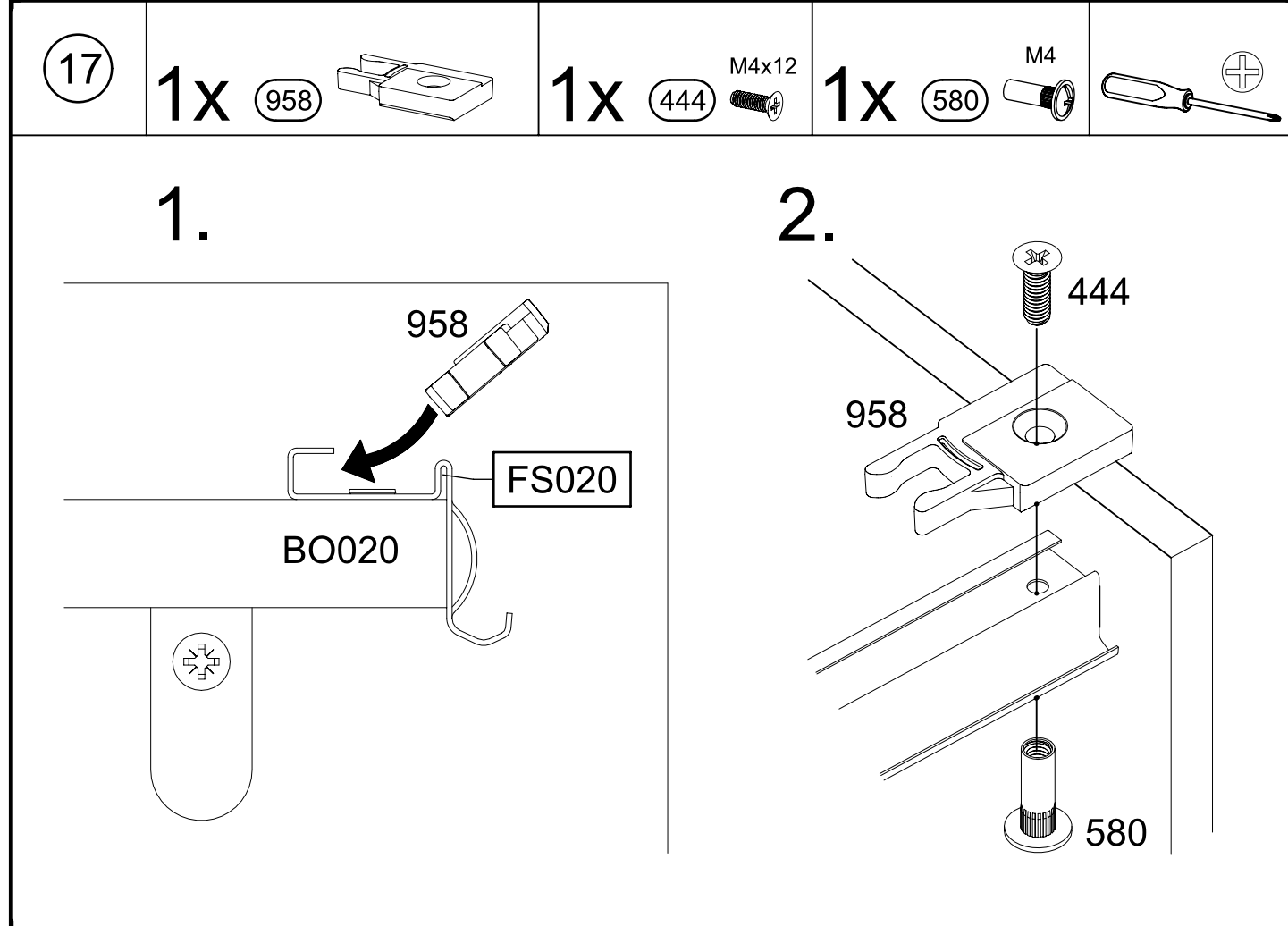
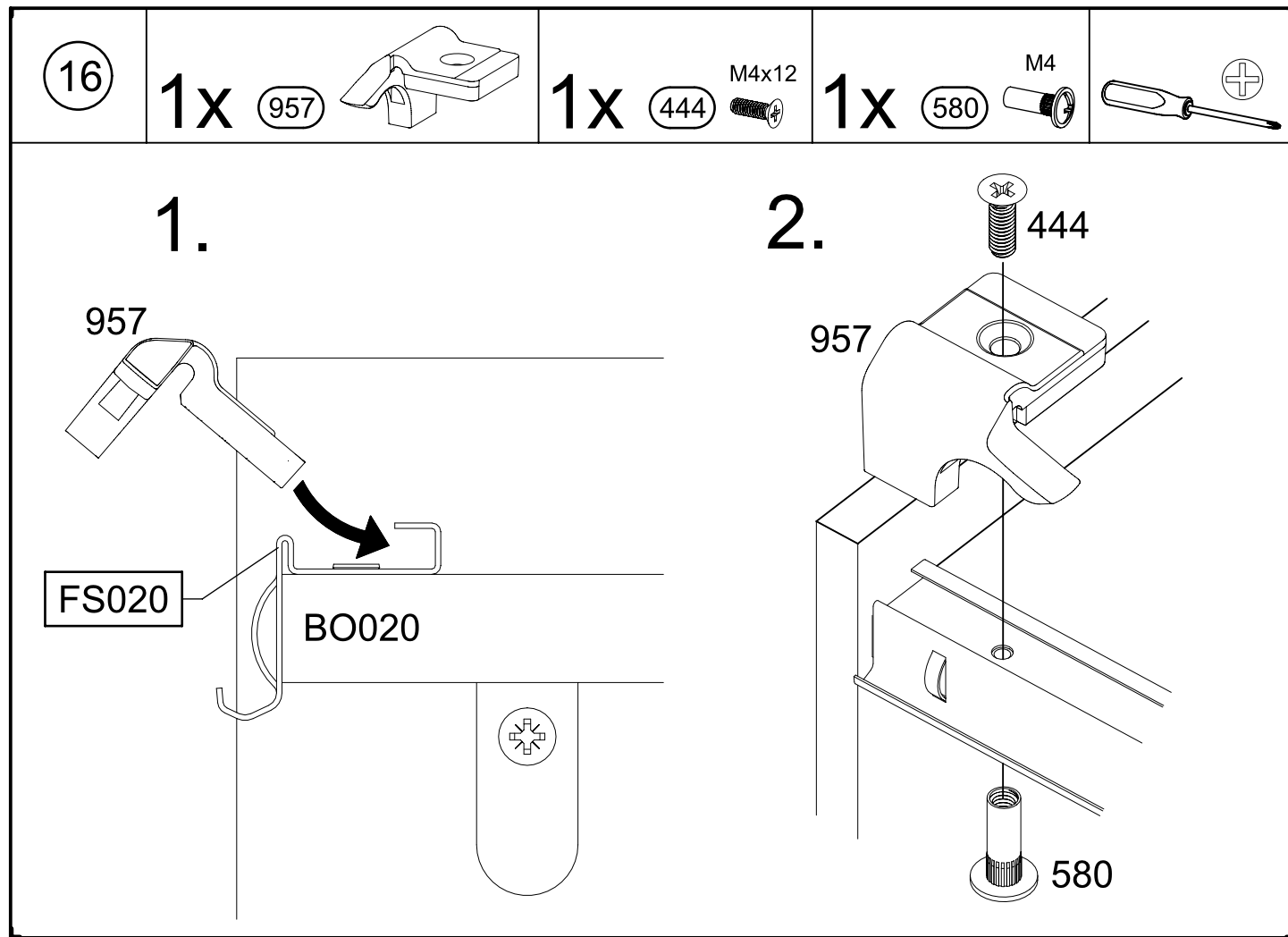


227

BO020

FS020



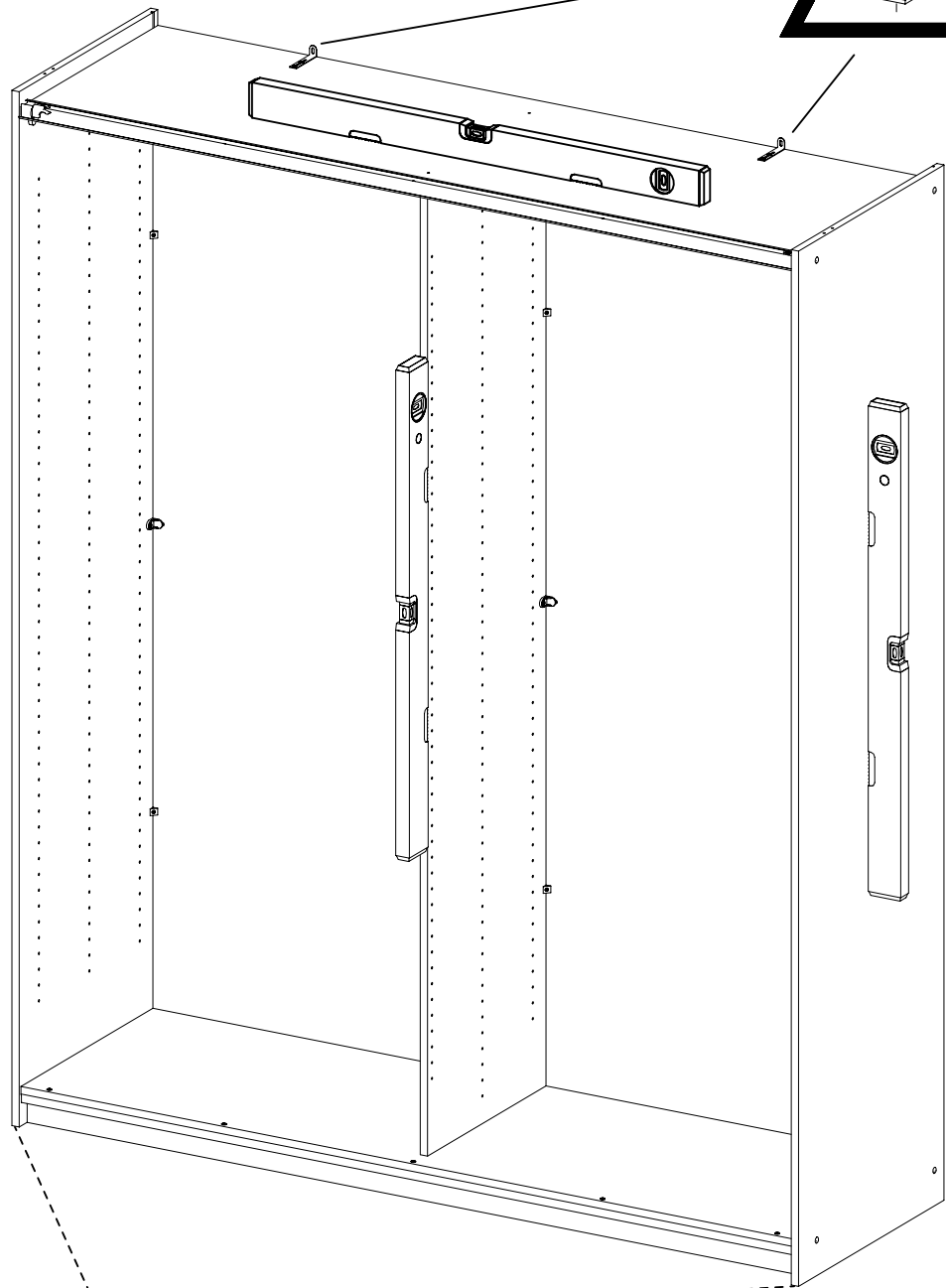
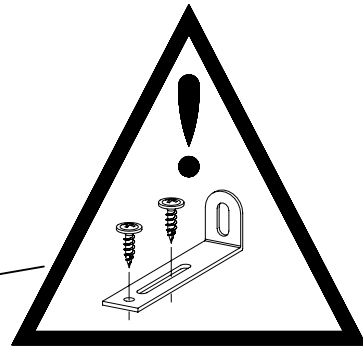
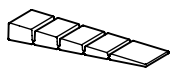


19

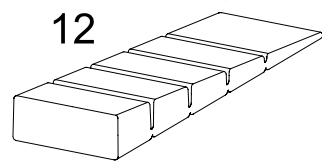
0-2x

12

55x16x6,2



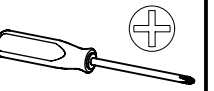
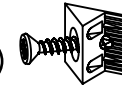
12



20

8x

45



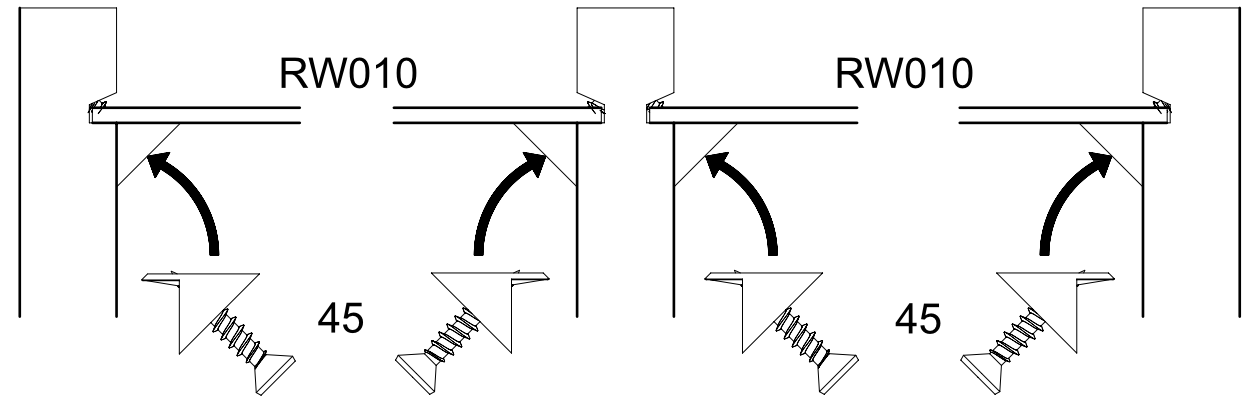
SE010

MS010

SE020

RW010

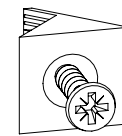
RW010



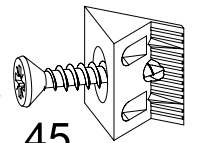
SE010

MS010

SE020

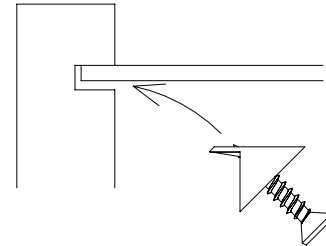


45

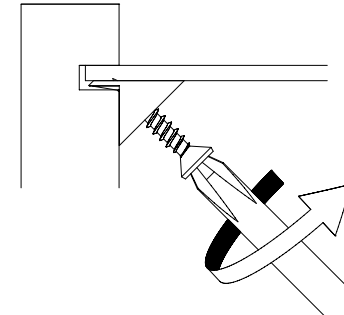


45

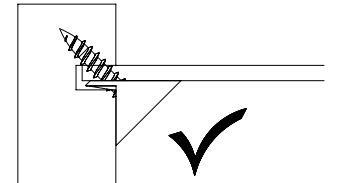
1.



2.



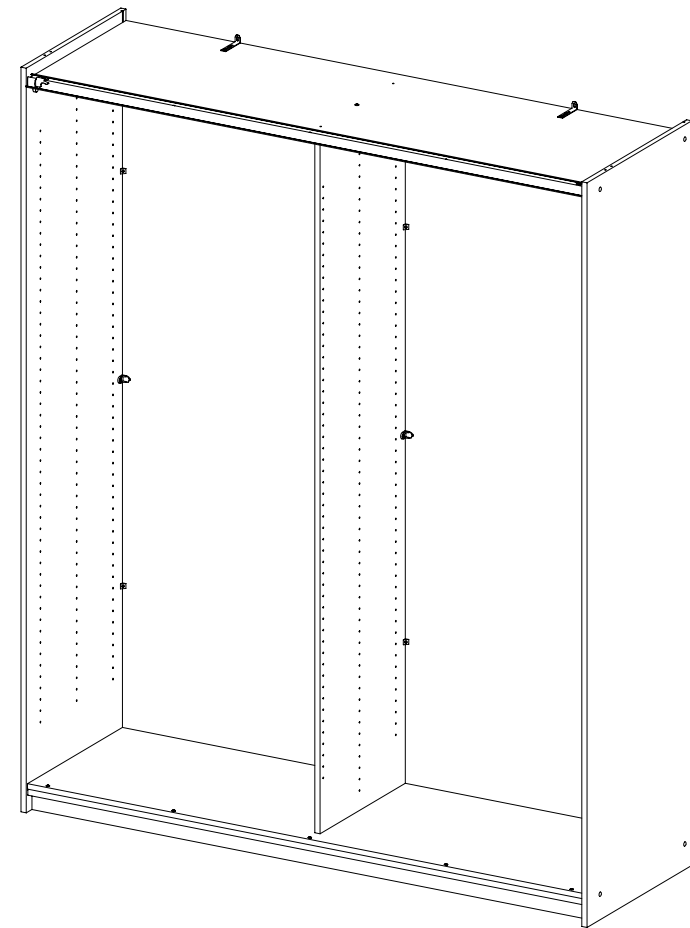
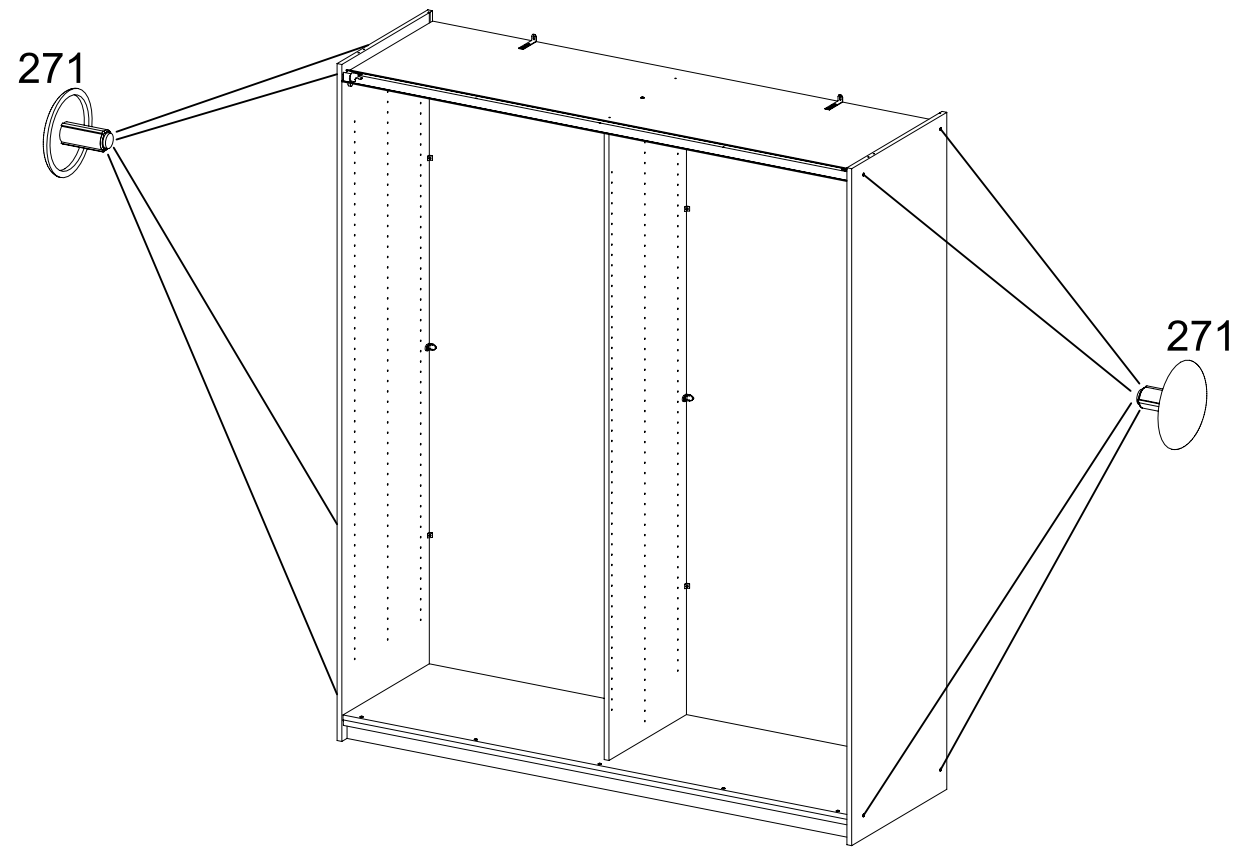
3.





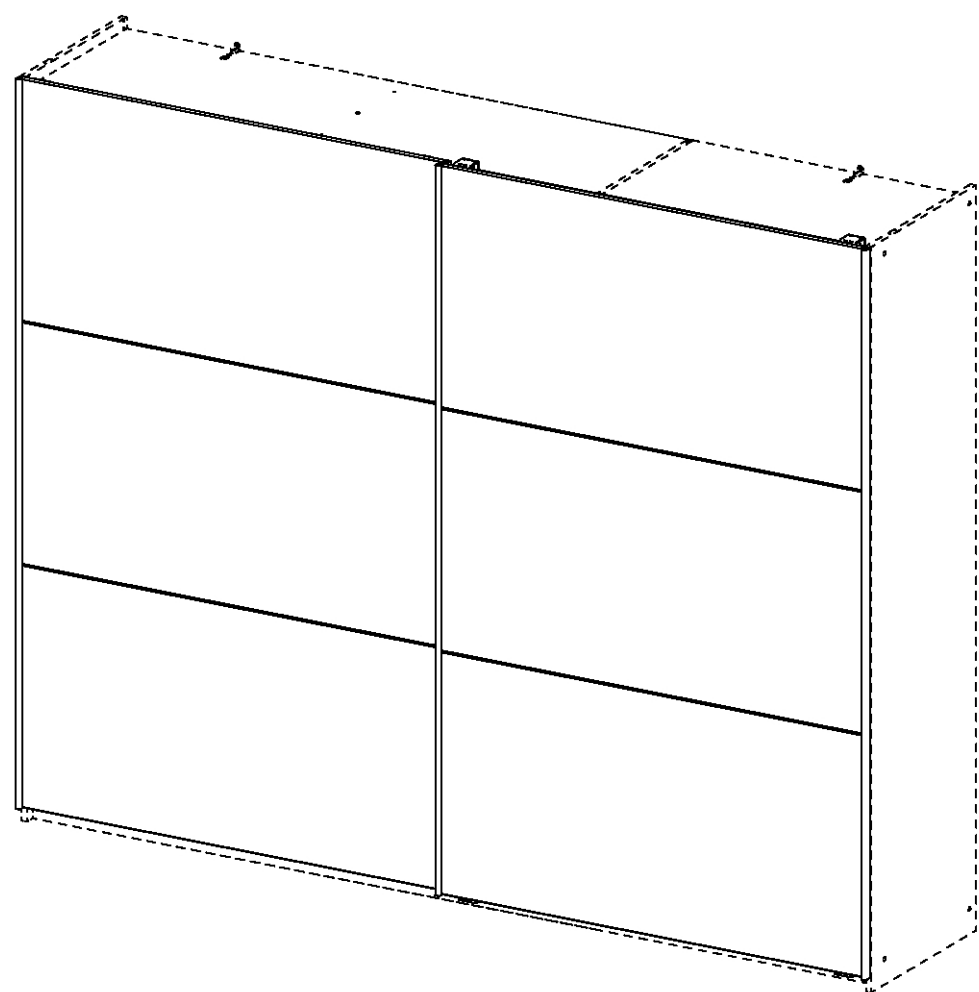
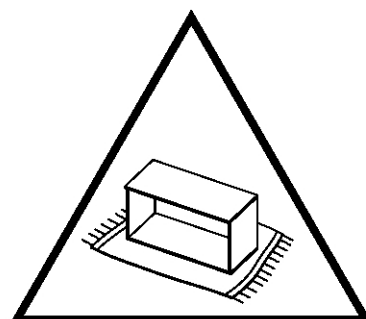
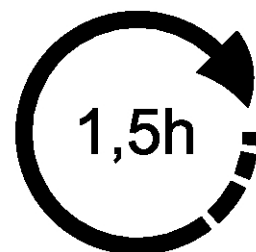
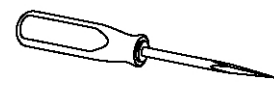
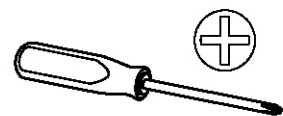
21

8x 271 

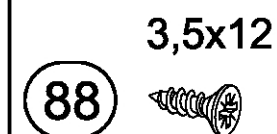


M9950\_01

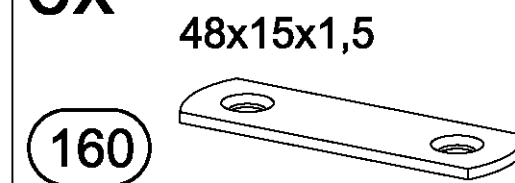
rauch



52x



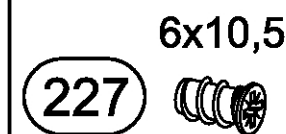
6x



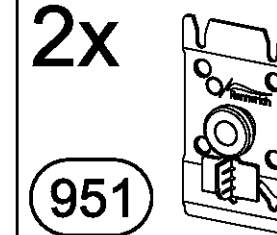
6x



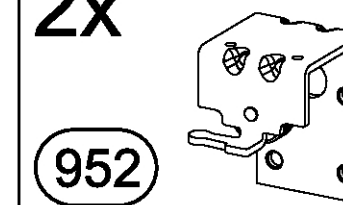
24x



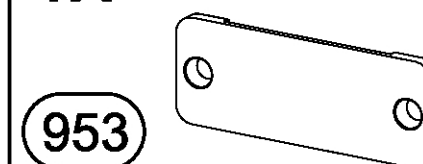
2x



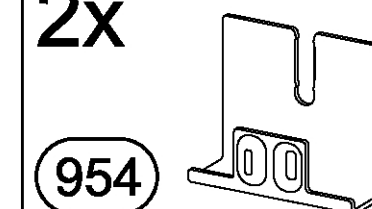
2x



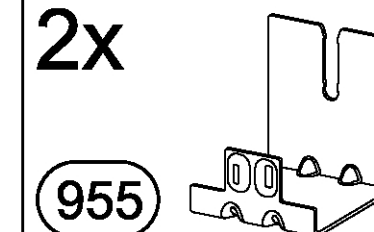
4x



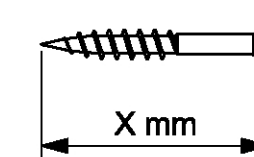
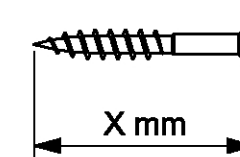
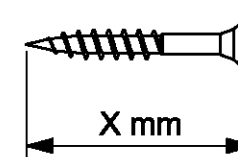
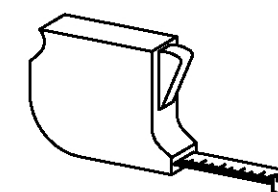
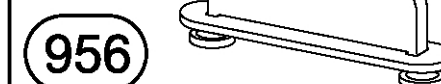
2x



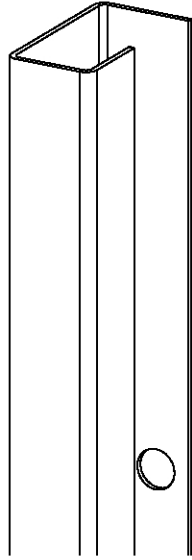
2x



1x



GL010



PR010



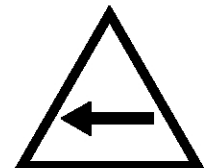
GL010

PR010

TU030

TU020

TU010



GL010


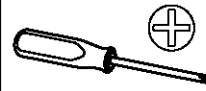
GL010

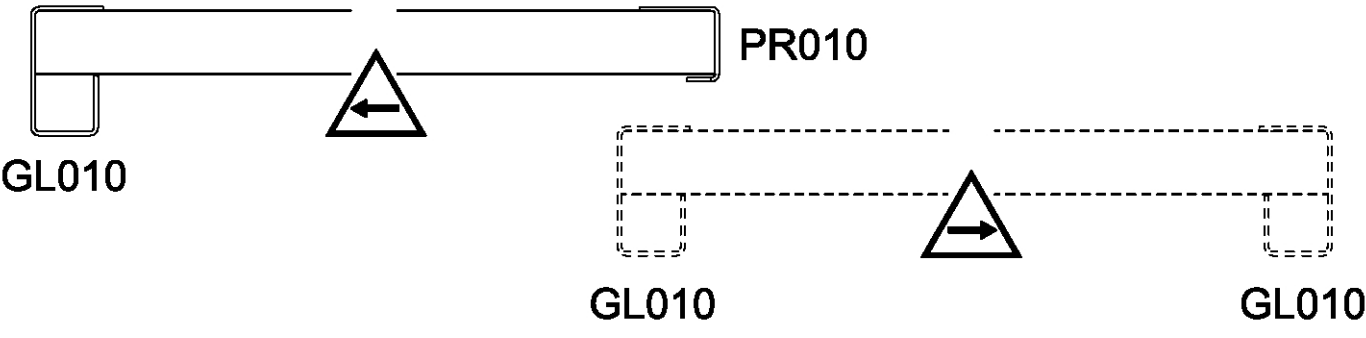
TU060


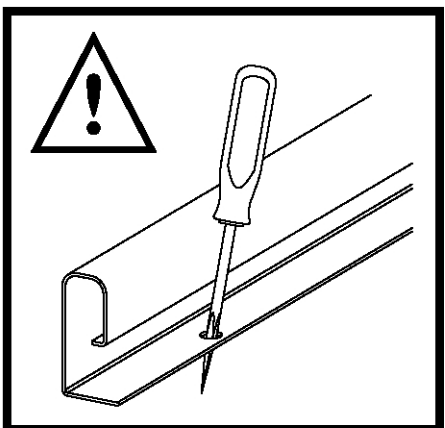
TU050

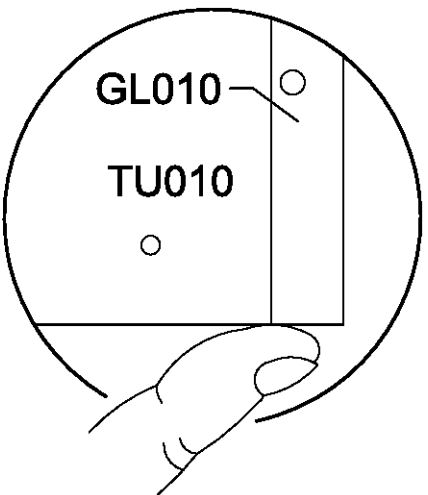
TU040

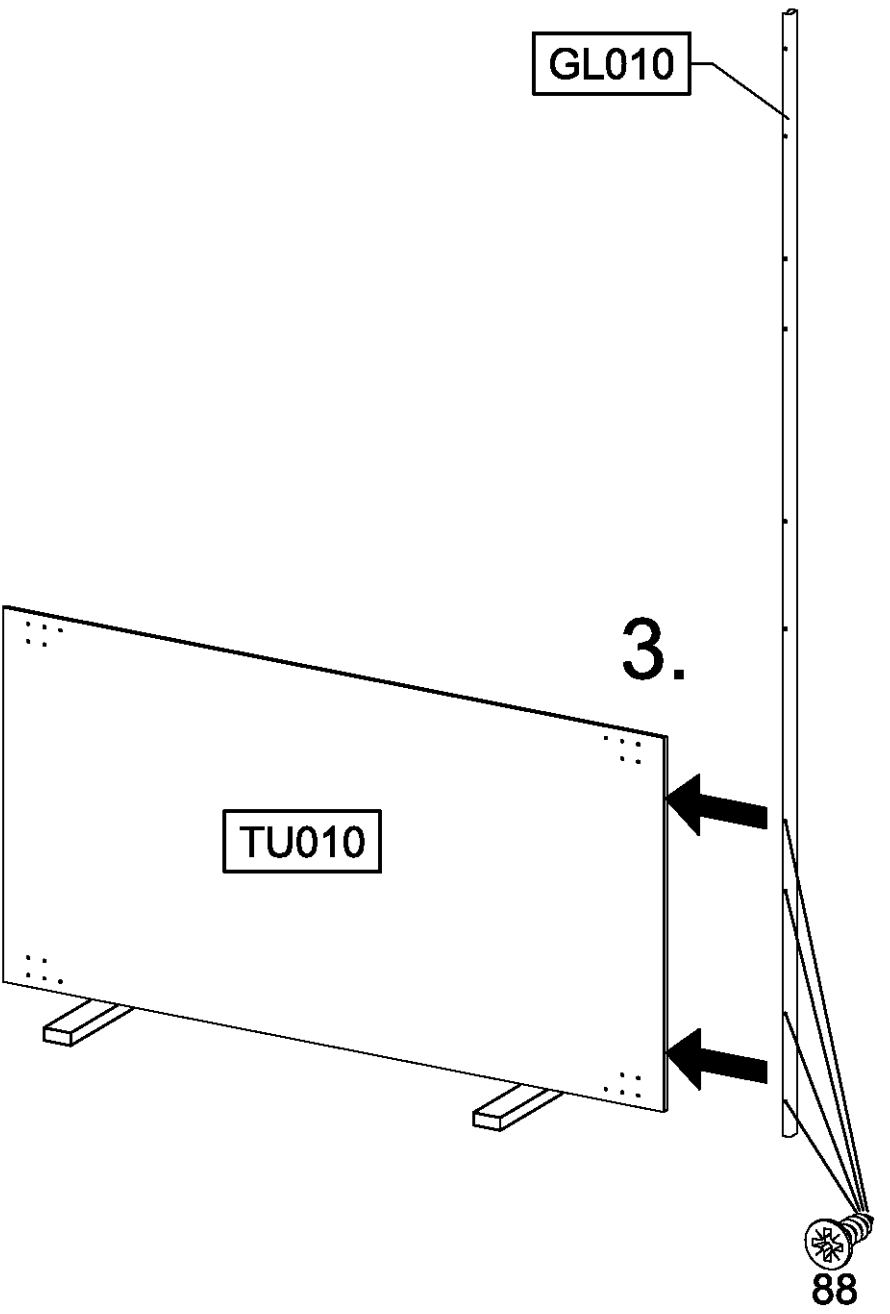




1 **4x** 88 3,5x12  

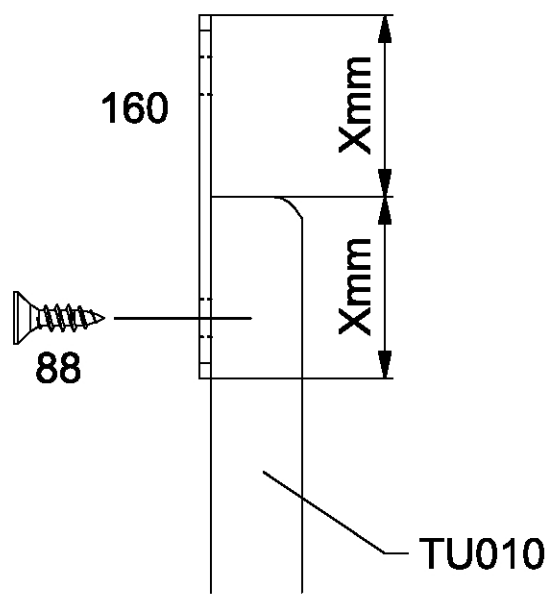


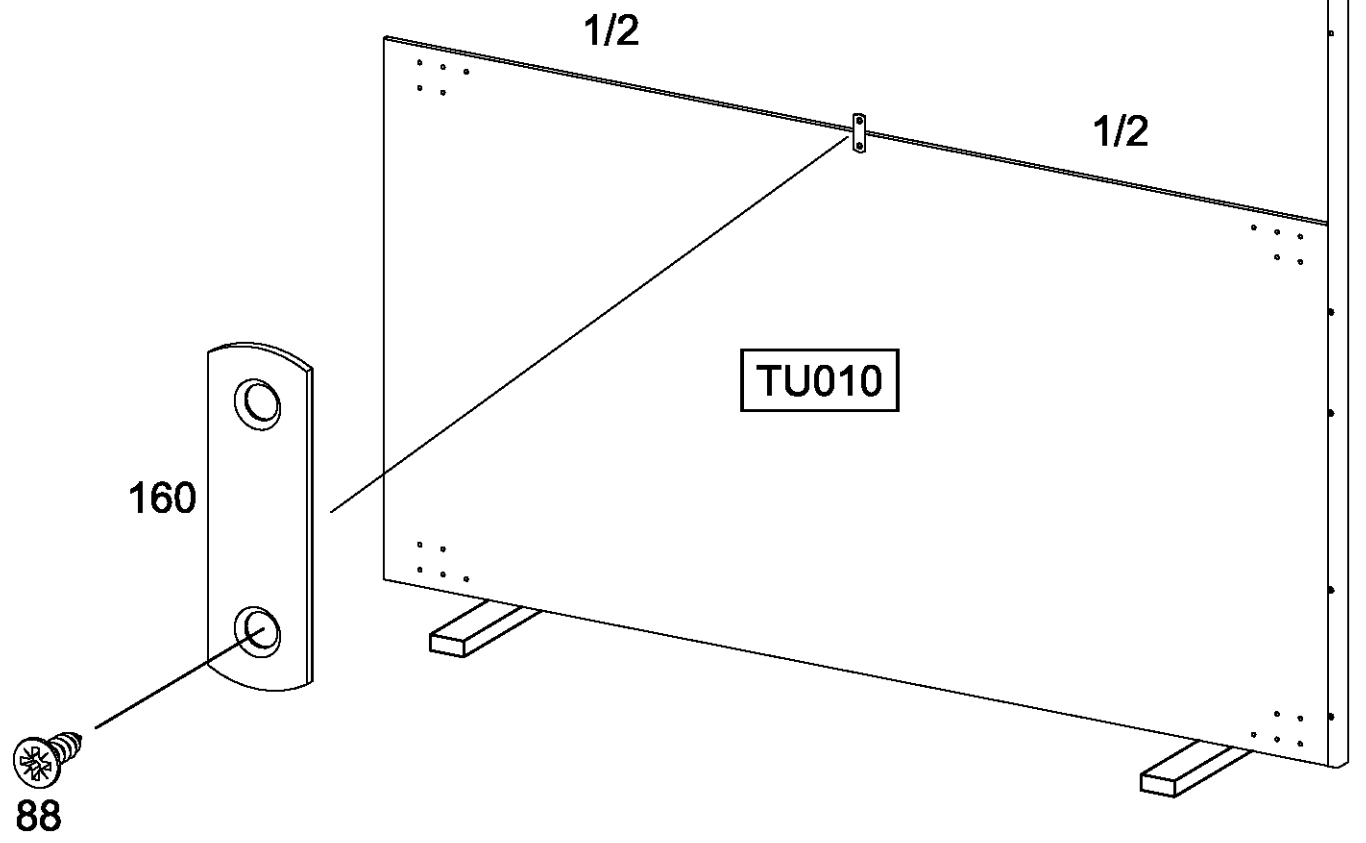
1.  

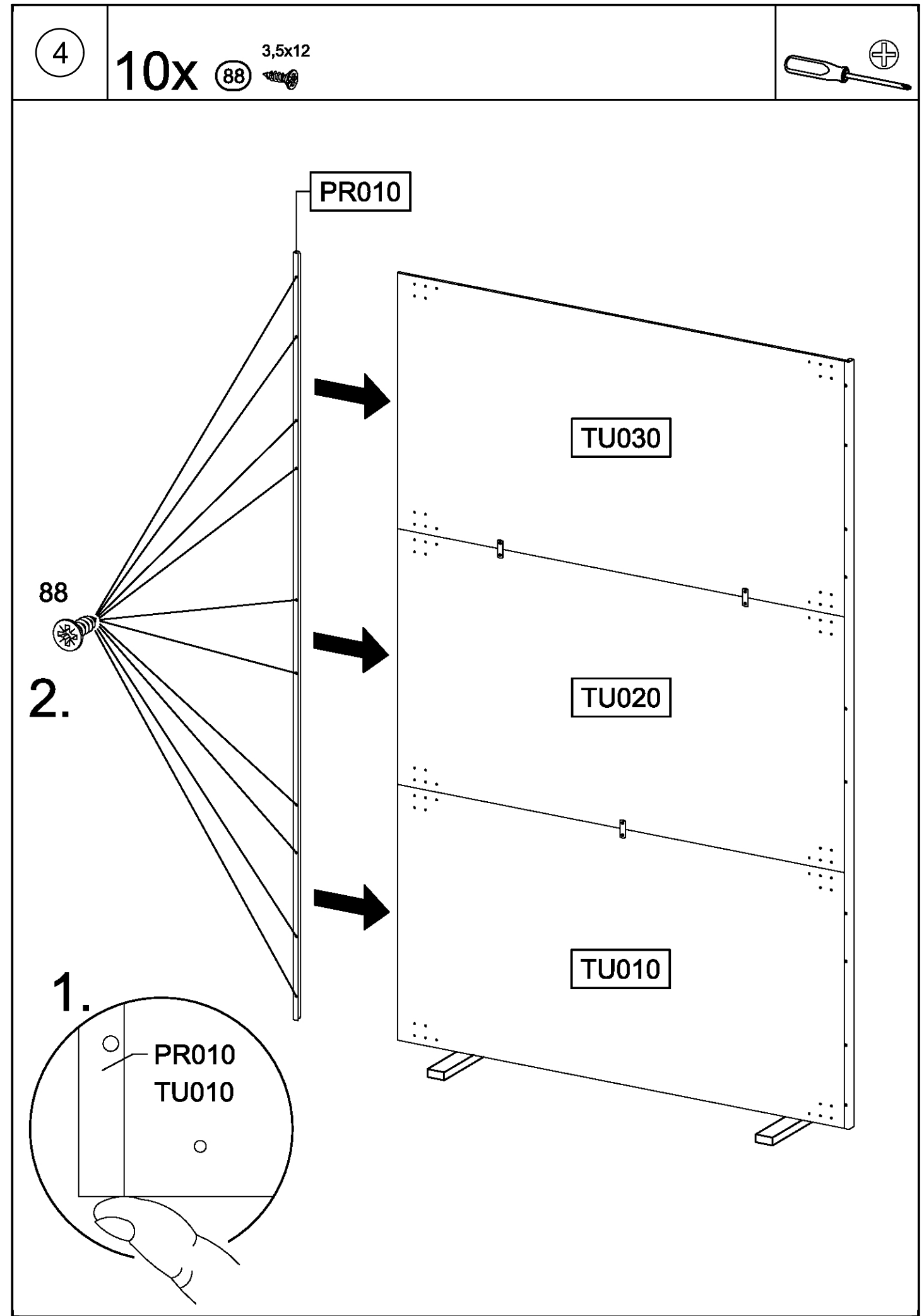
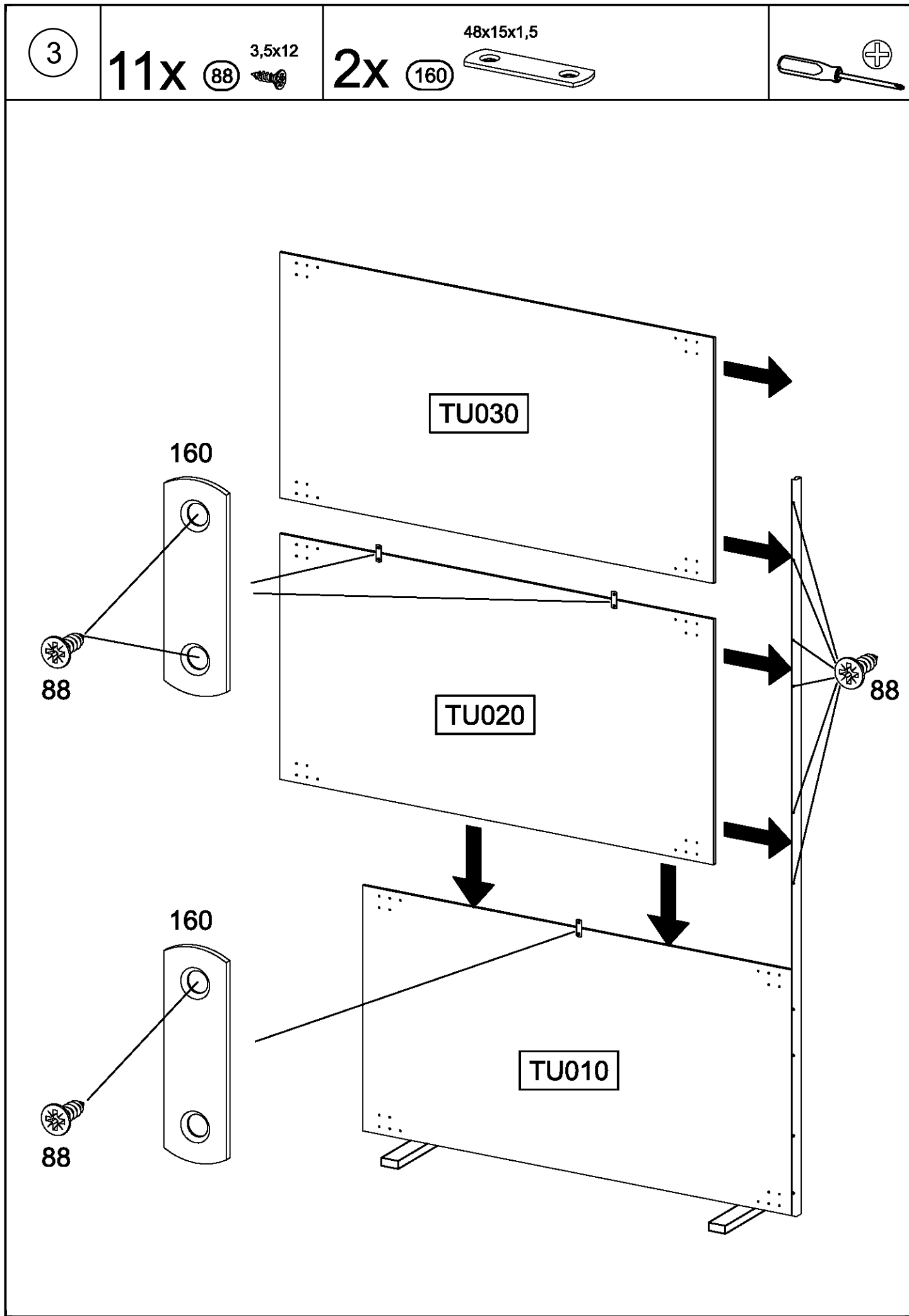
2. 

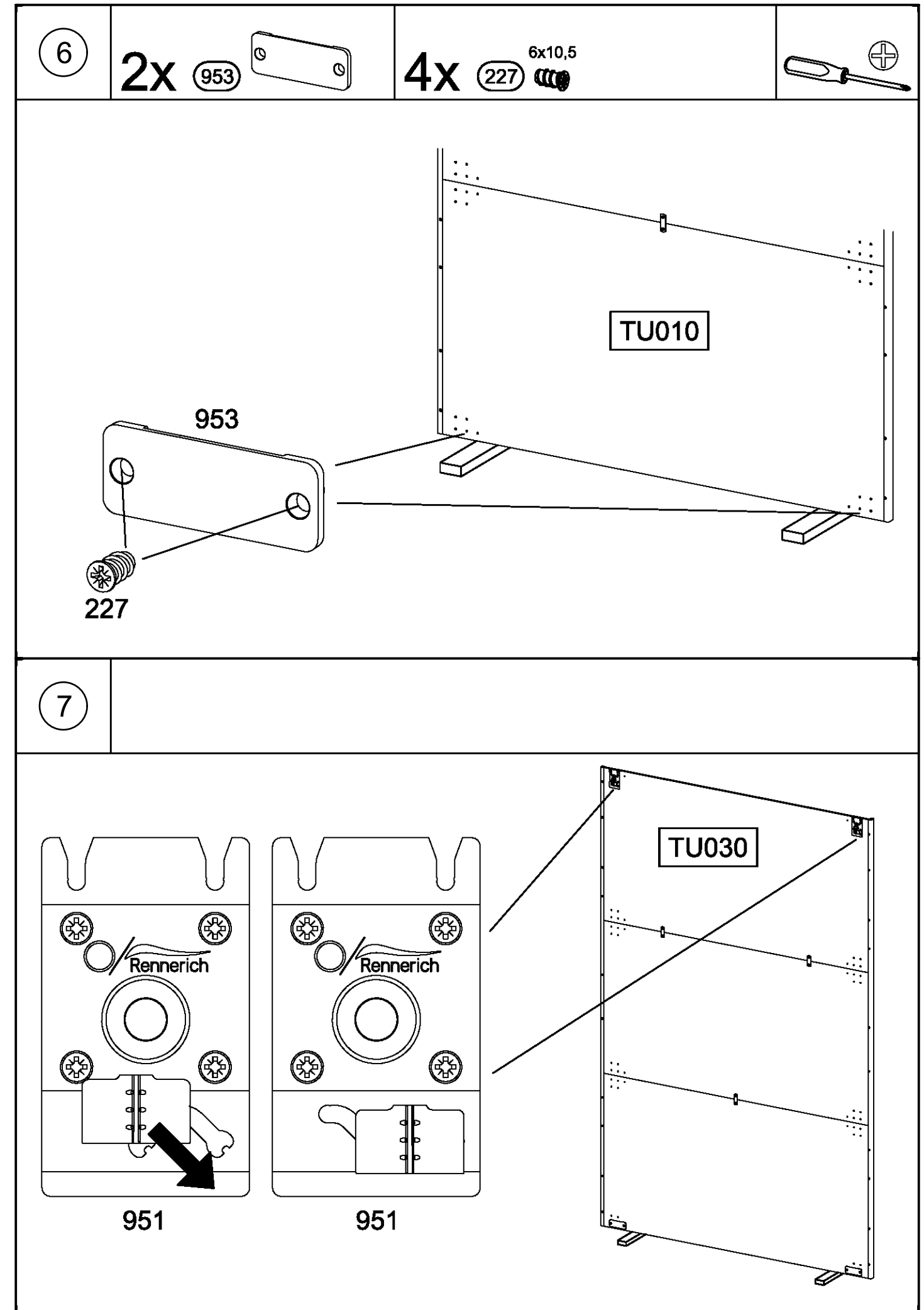
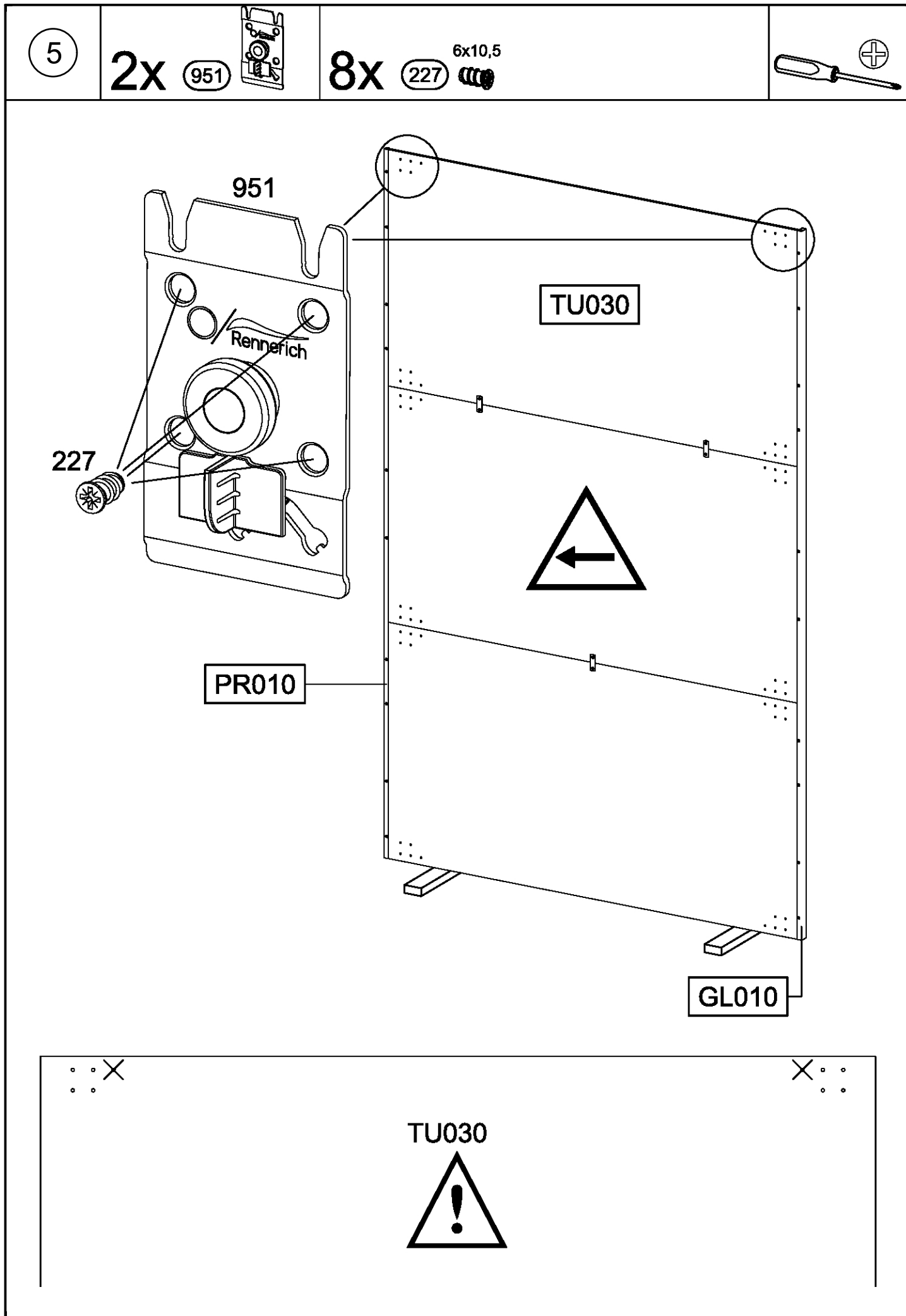
3. 

2 **1x** 88 3,5x12 **1x** 160 48x15x1,5  

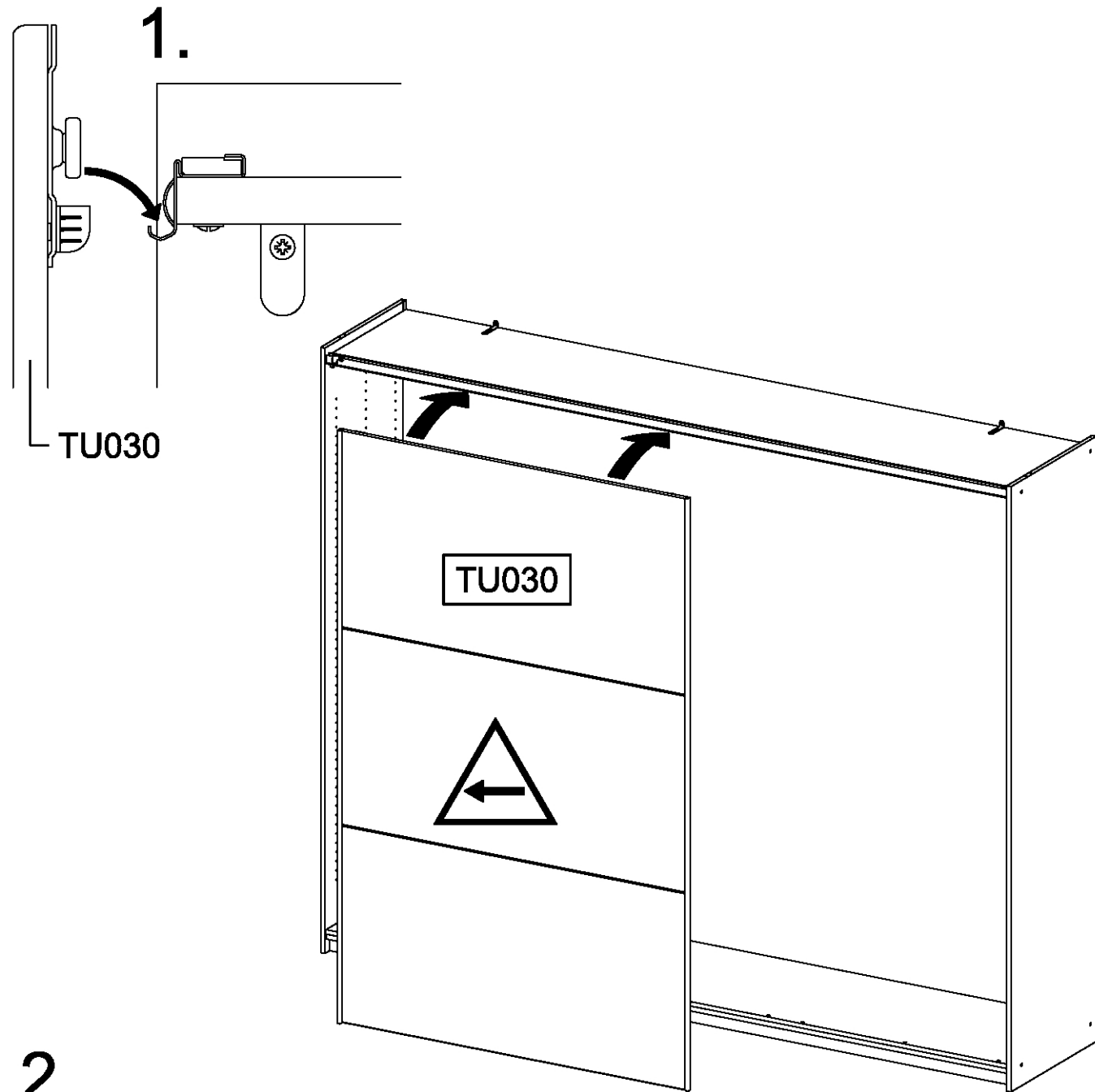




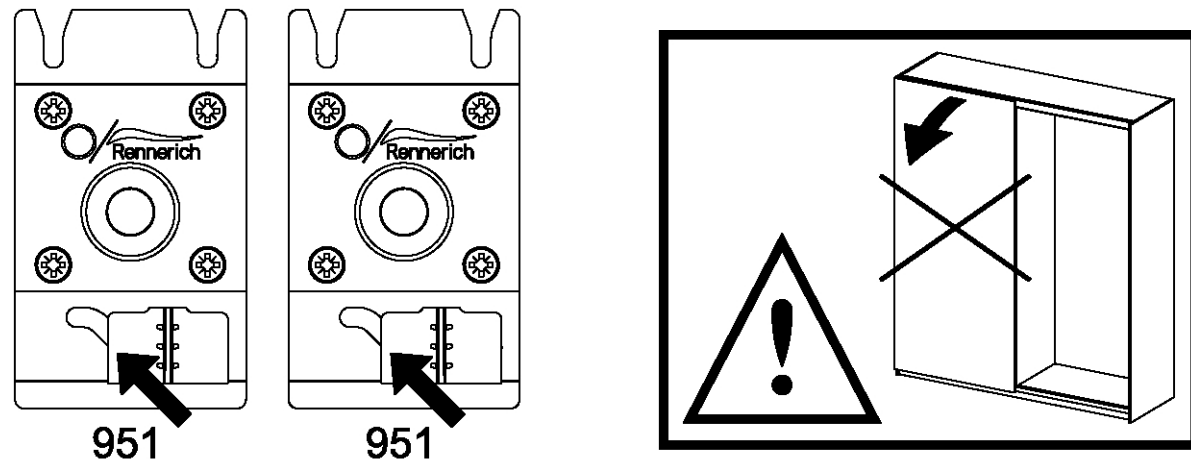




8

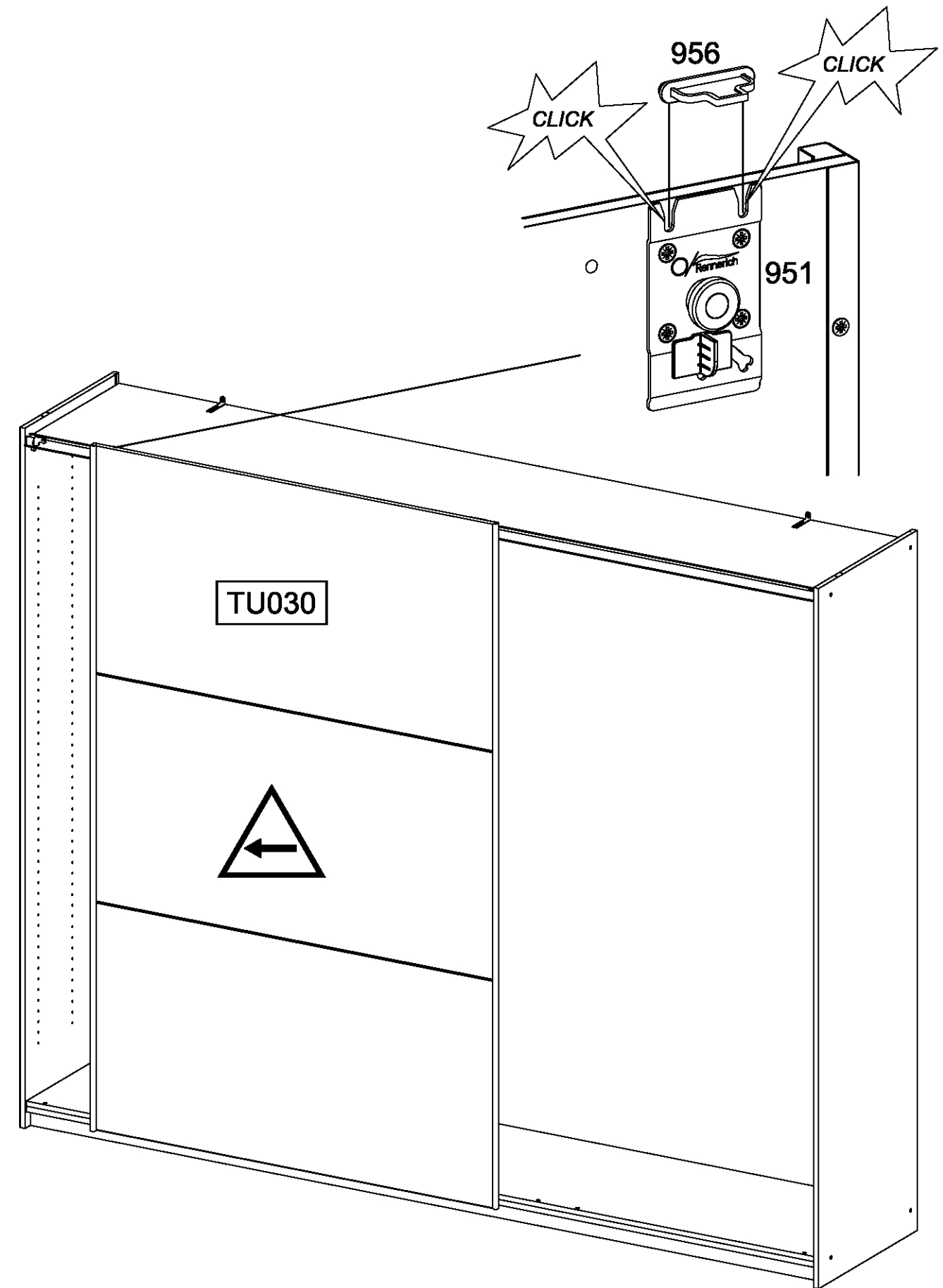
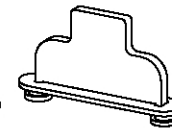


2.



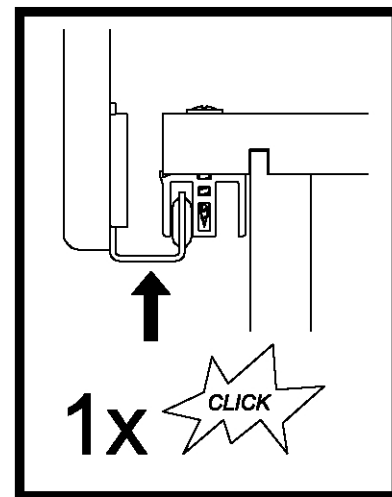
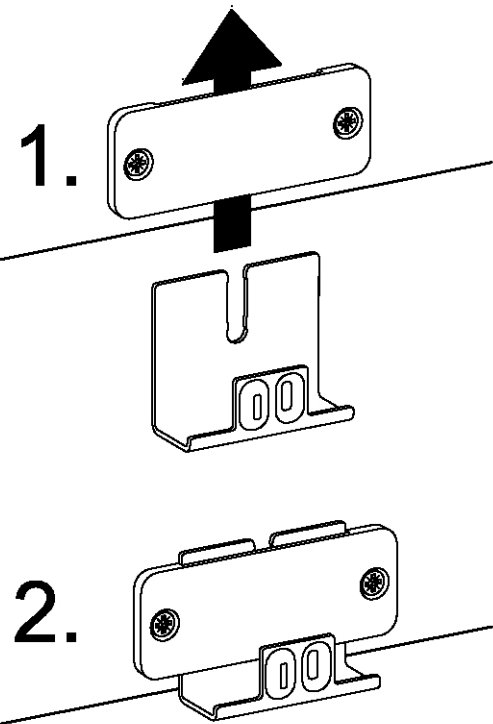
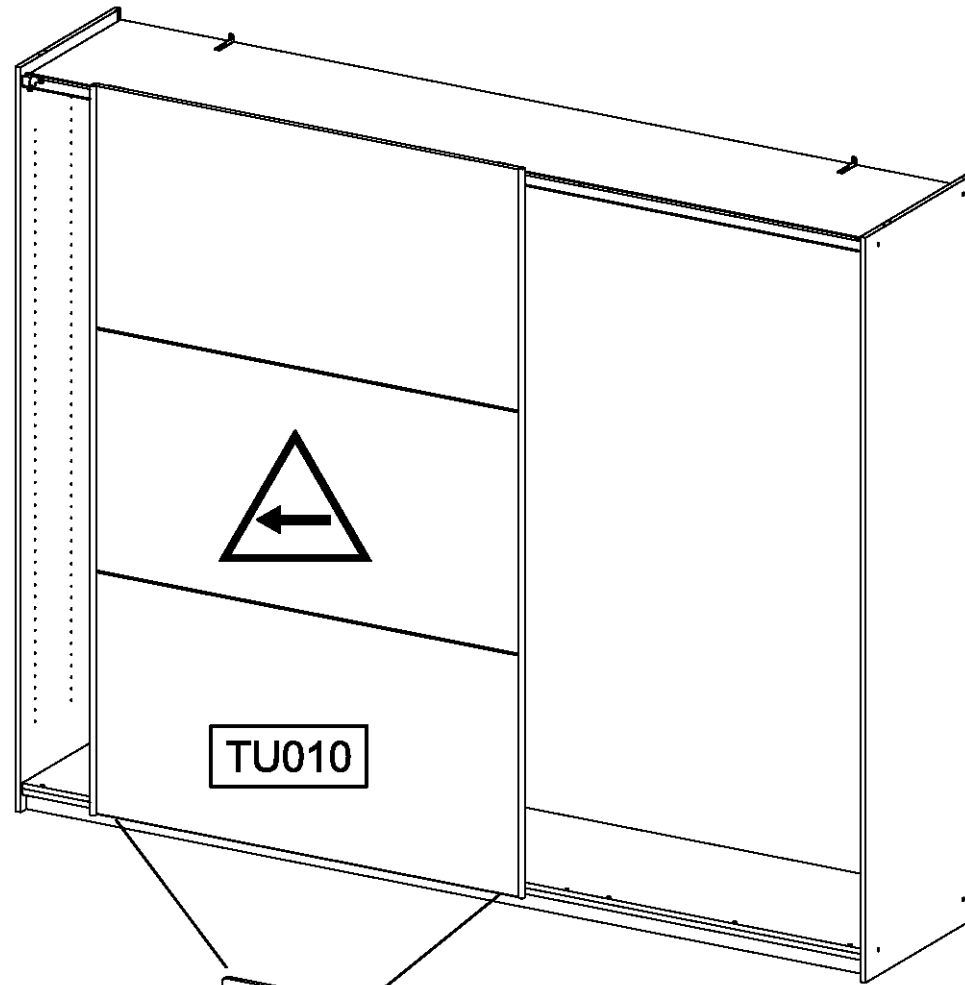
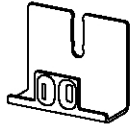
9

1x 956



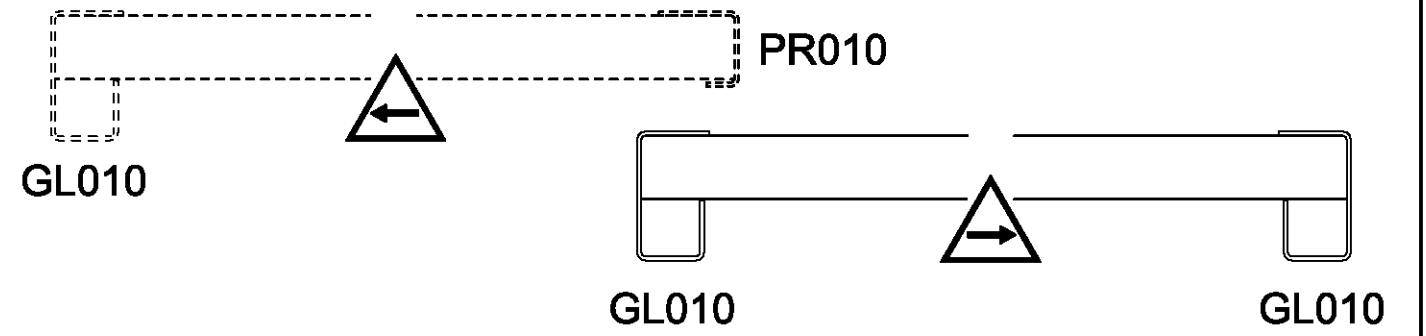
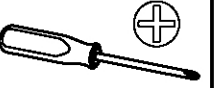
10

2x 954

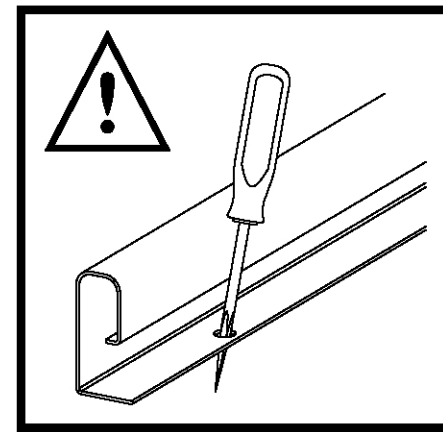


11

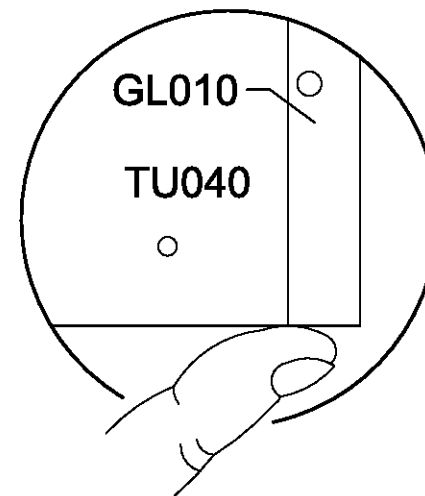
4x 88 3,5x12



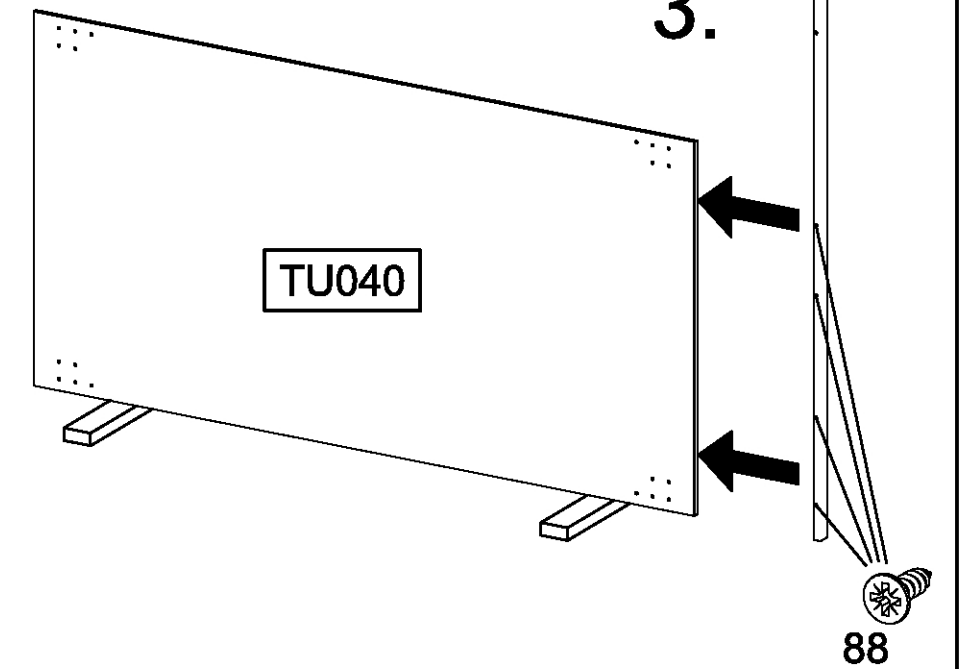
1.



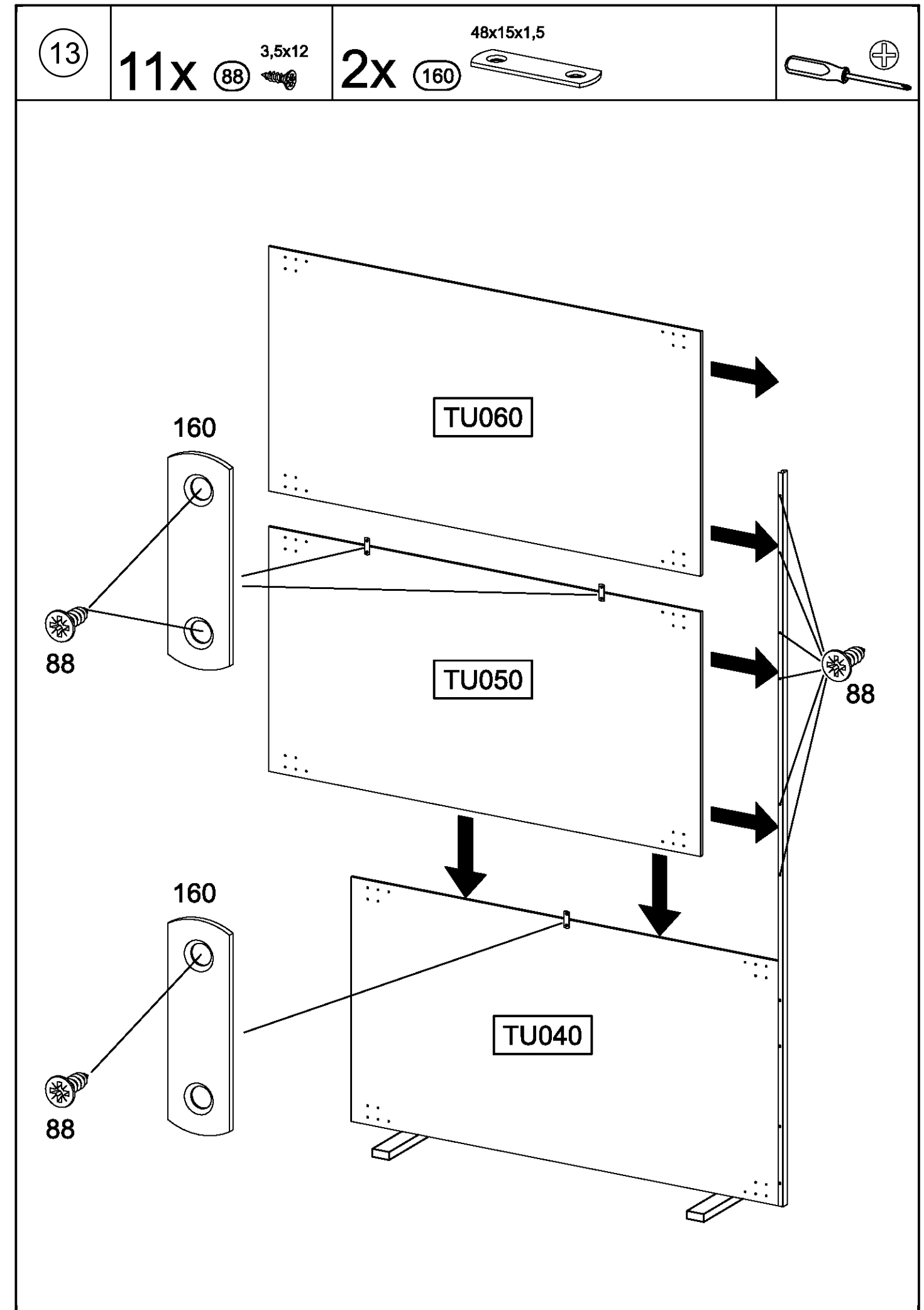
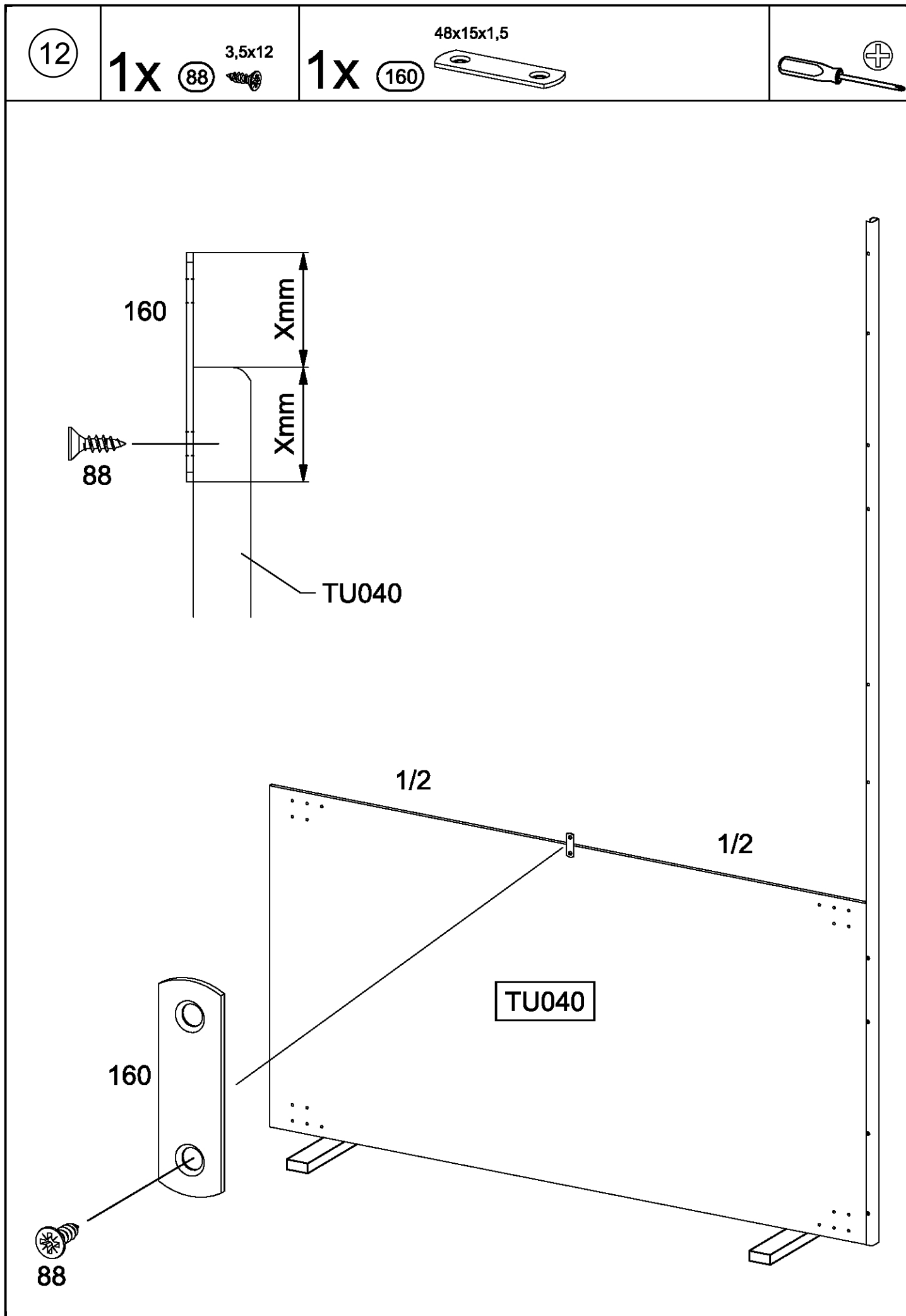
2.



3.

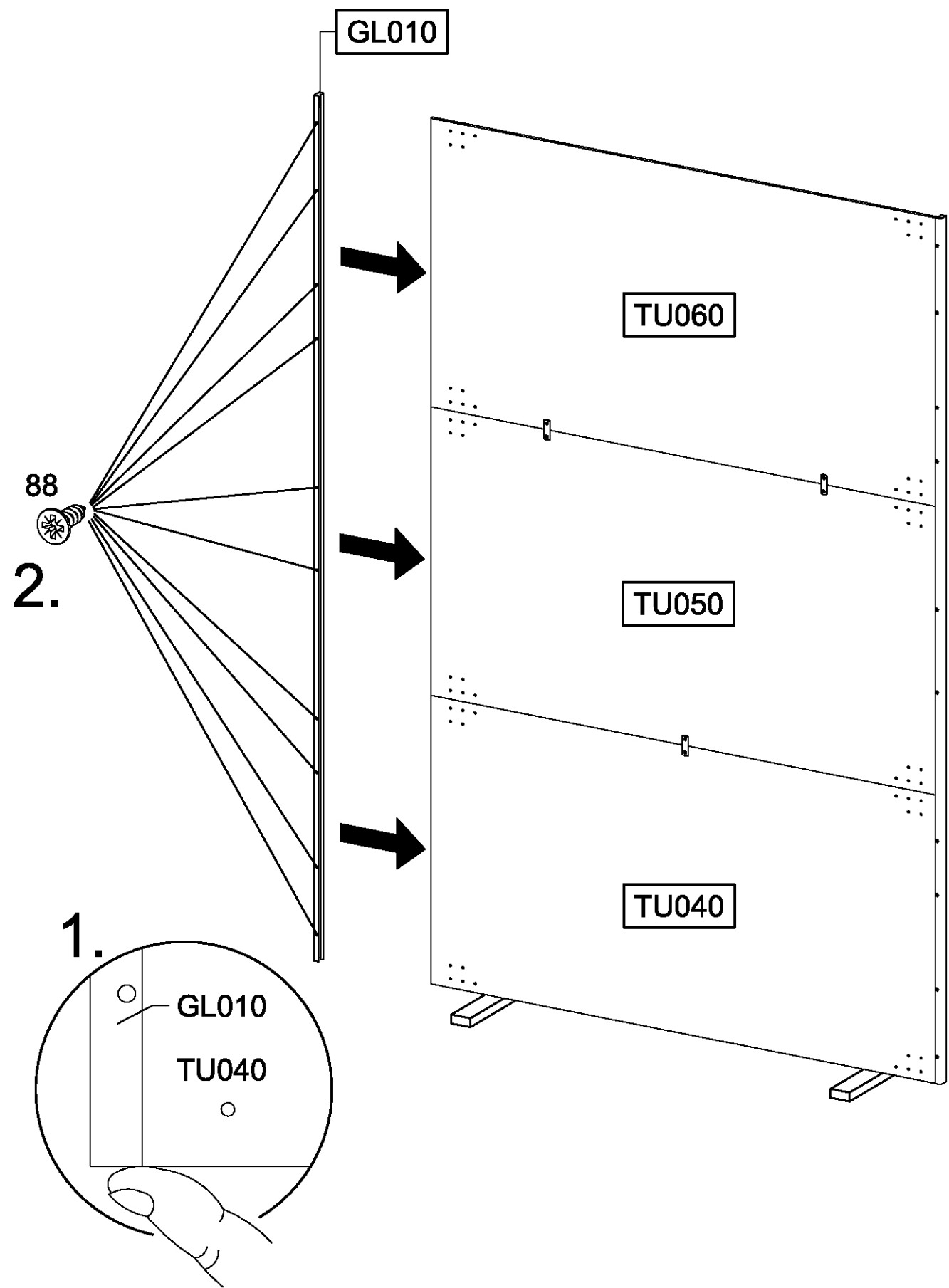
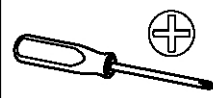






14

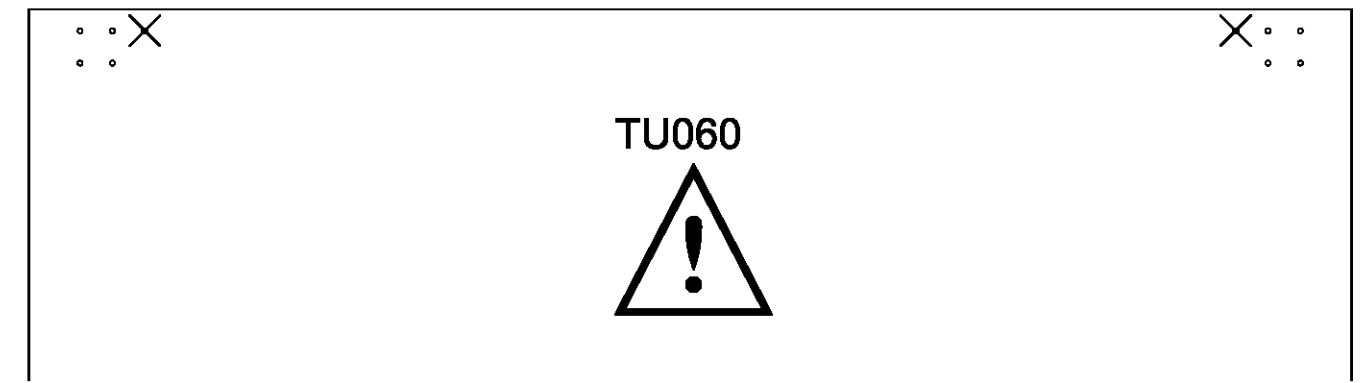
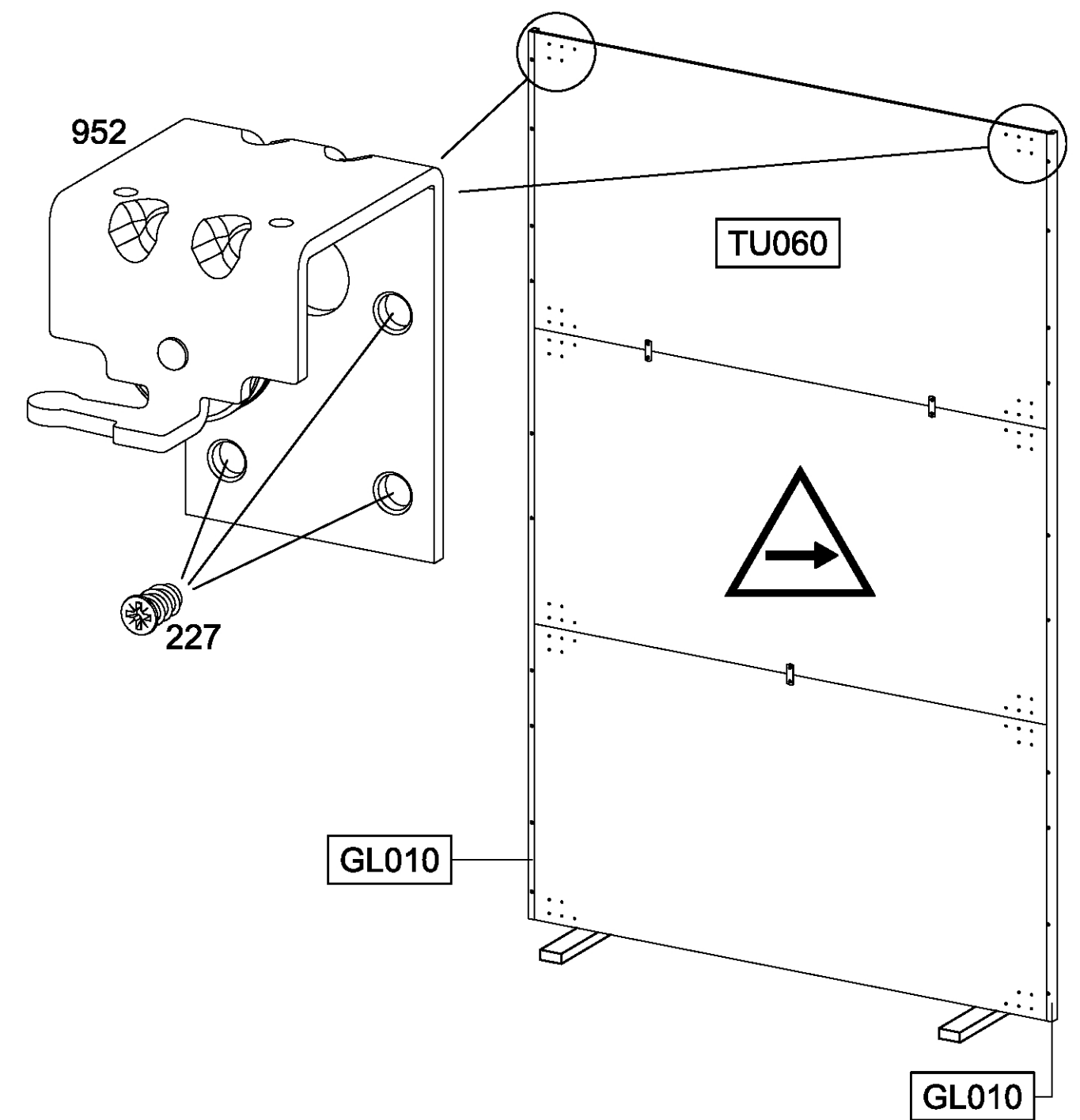
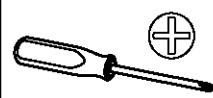
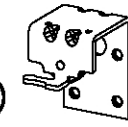
10x 88 3,5x12



15

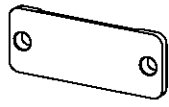
8x 227 6x10,5

2x 952

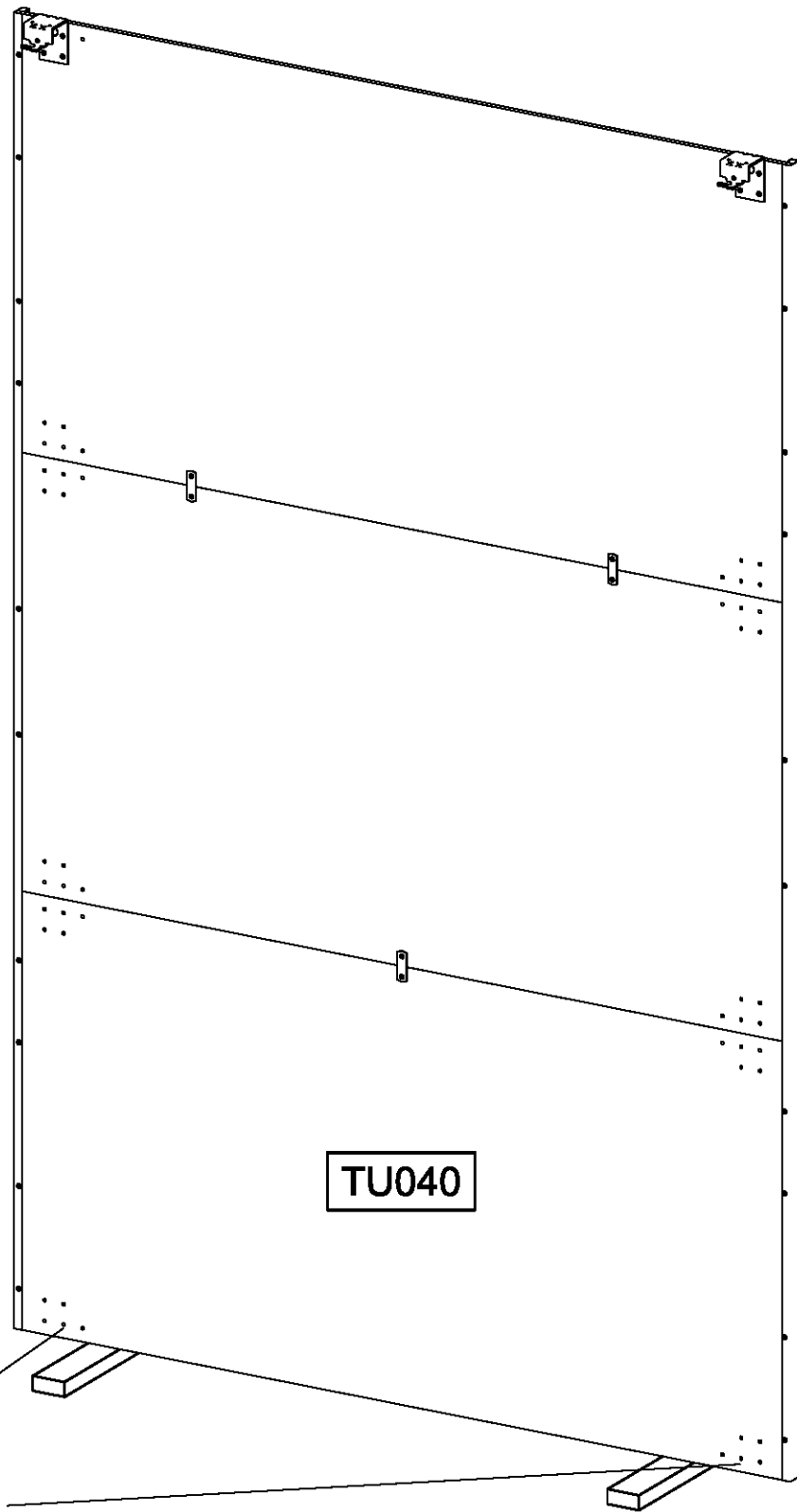
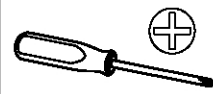
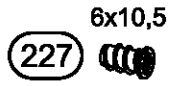


16

2x 953



4x 227 6x10,5

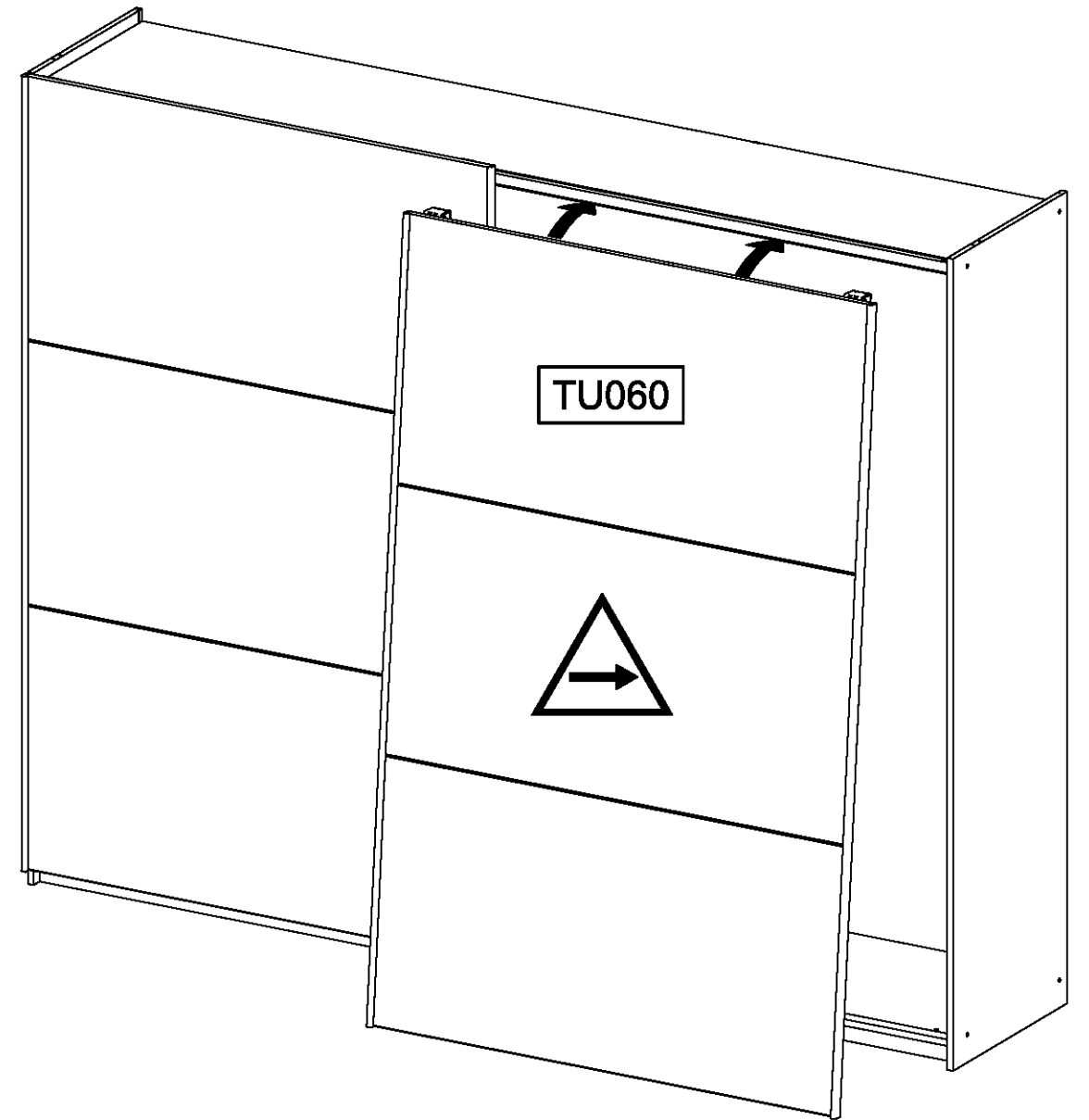


TU040

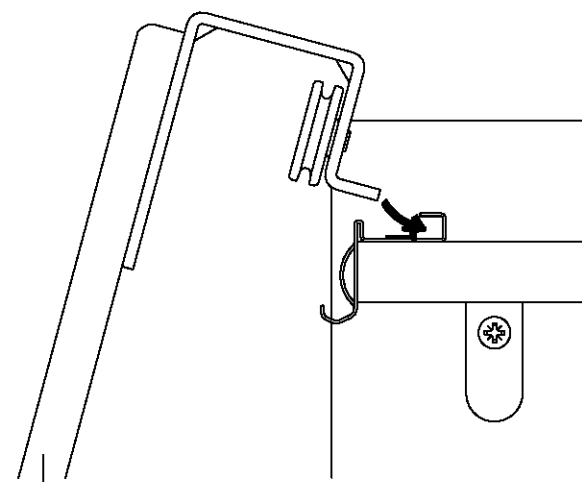
953

227

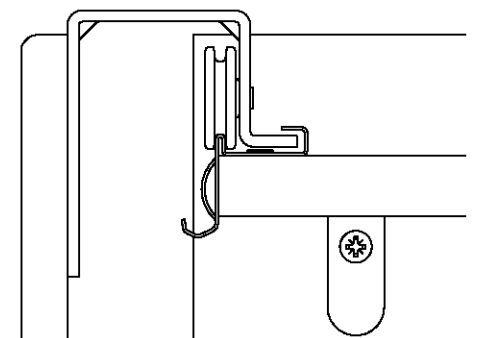
17



TU060



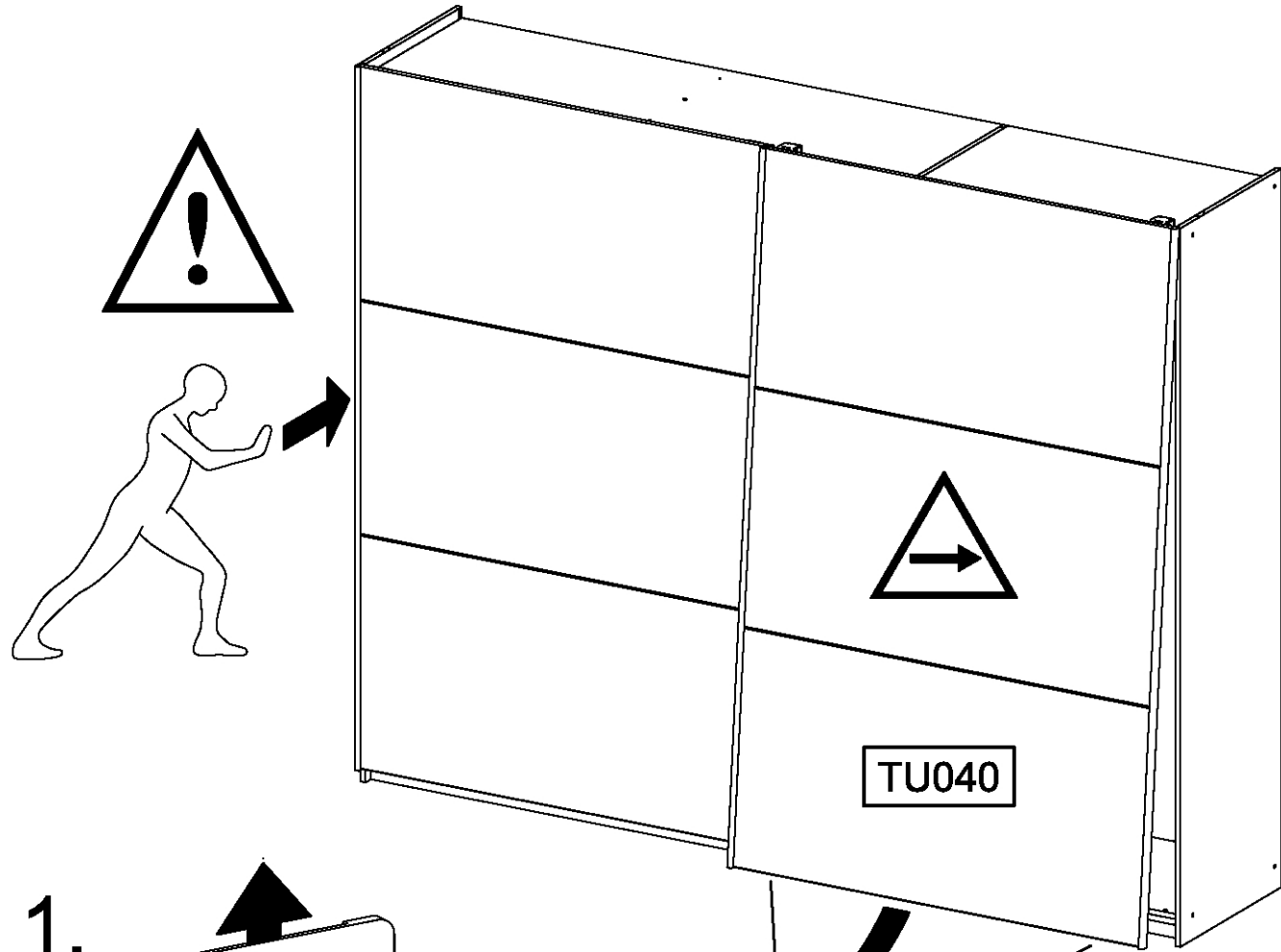
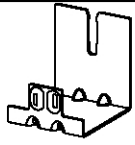
TU060



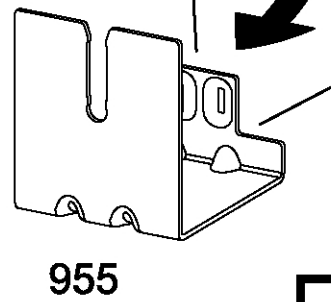
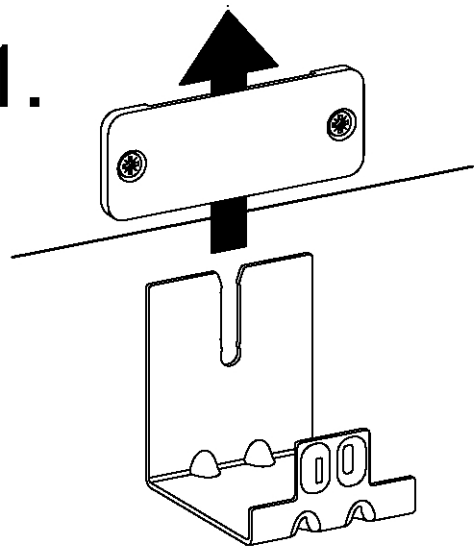
TU060

18

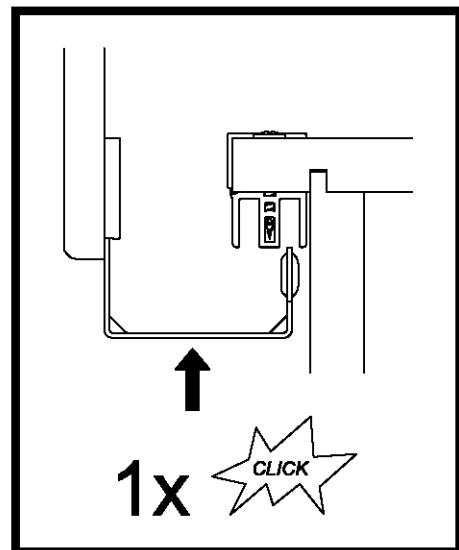
2x 955



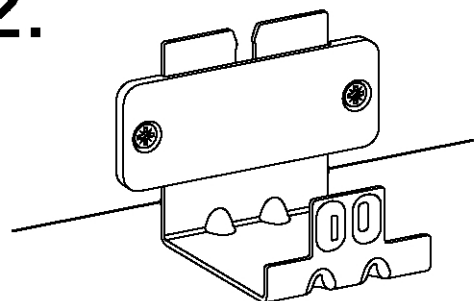
1.



955



2.



19

6x 177

