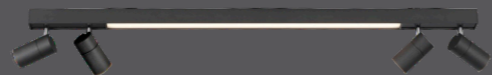


Paul Neuhaus



Paul Neuhaus

Paul Neuhaus GmbH

Olakenweg 36 · D-59457 Werl

+49(0)2922 9721 9290

Kundenservice@neuhaus-group.de

www.paul-neuhaus.de

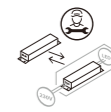
836634 - PURE-LINES

DE
GB
FR
BG
CZ
DK
EL
ES
ET
FI
HR
HU
IT
LT
LV
NL
NO
PL
PT
RO
RU
SK
SL
SR
SV
TR

- DE** Dieses Produkt enthält Lichtquellen der Energieeffizienzklasse <E>.
- GB** This product contains light sources of energy efficiency class <E>.
- FR** Ce produit comprend sources lumineuses de classe d'efficacité énergétique <E>.
- BG** Продуктът съдържа източници на светлина с клас на енергийна ефективност <E>.
- CZ** Tento výrobek obsahuje světelné zdroje třídy energetické účinnosti <E>.
- DK** Dette produkt indeholder lyskilder af energieeffektklasse <E>.
- EL** Αυτό το προϊόν περιέχει πηγές φωτός της τάξης ενεργειακής απόδοσης <E>.
- ES** Este producto contiene fuentes de luz de la clase de eficiencia energética <E>.
- ET** See toode sisaldab valgusallikad energiatõhususklassiga <E>.
- FI** Tämä tuote sisältää energiatehokkuusluokan <E> valonlähteet.
- HR** Ovaj proizvod sadrži izvori svjetlosti energetskog razreda <E>.
- HU** Ez a termék <E> energiahatékonysági osztályba tartozó fényforrások tartalmaz.
- IT** Questo prodotto contiene una sorgente luminosa della classe di efficienza energetica <E>.
- LT** Šis produktas yra su šviesos šaltiniai, kurio energinio efektyvumo klasė yra <E>.
- LV** Šis izstrādājums satur gaismas avoti, kas atbilst energoefektivitātes klasei <E>.
- NL** Dit product bevat lichtbronnen van energie-efficiëntieklasse <E>.
- NO** Dette produktet inneholder lyskilder i energieffektivitetsklasse <E>.
- PL** Produkt ten zawiera źródła światła o klasie efektywności energetycznej <E>.
- PT** Este produto contém fontes de luz da classe de eficiência energética <E>.
- RO** Acest produs conține surse de lumină din clasa de eficiență energetică <E>.
- RU** Данное изделие содержит источники света класса энергоэффективности <E>.
- SK** Tento výrobok obsahuje svetelné zdroje triedy energetickej efektivity <E>.
- SL** Ta izdelek vsebuje viri svetlobe razreda energijske učinkovitosti <E>.
- SR** Ovaj proizvod sadrži izvori svjetlosti energetske klase <E>.
- SV** Denna produkt innehåller ljuskällor i energieffektivitetsklass <E>.
- TR** Bu ürün, enerji verimliliği sınıfına sahip ışık kaynakları içerir <E>.

LED 9 W / 4W
1.080 lm / 480lm
32 W
1.280 lm
t 25.000 h
T_K 2.700-5.000 K
15.000 x
< 0,5 s

433,92 MHz
1,0 mW

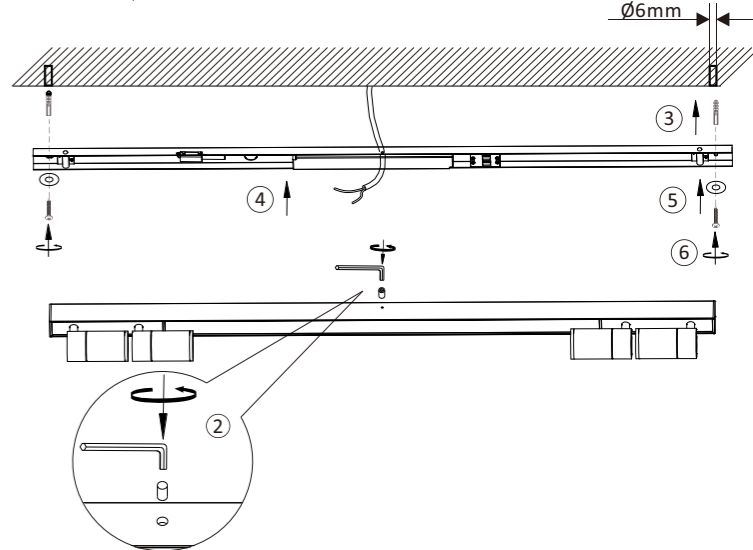
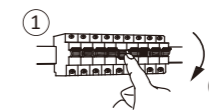


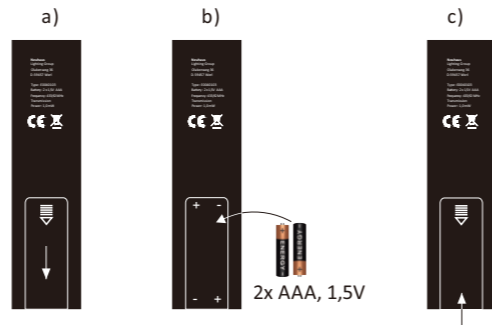
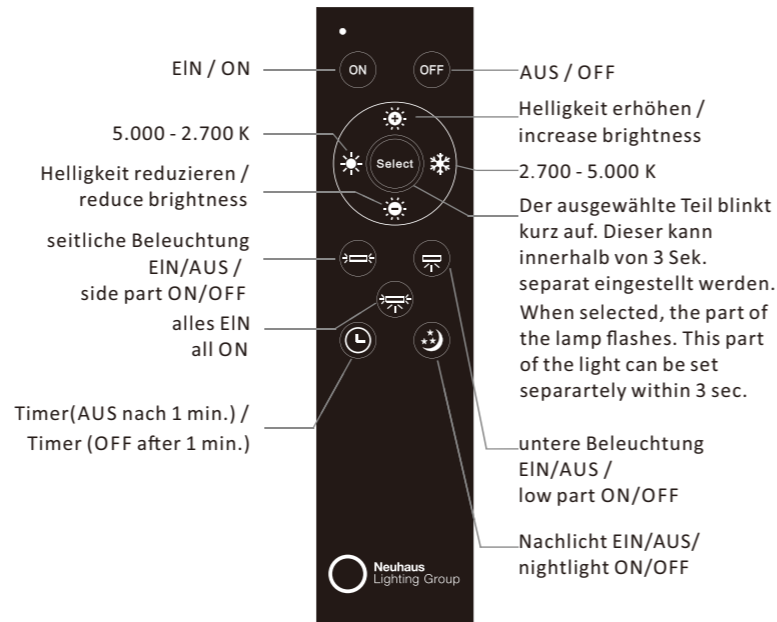
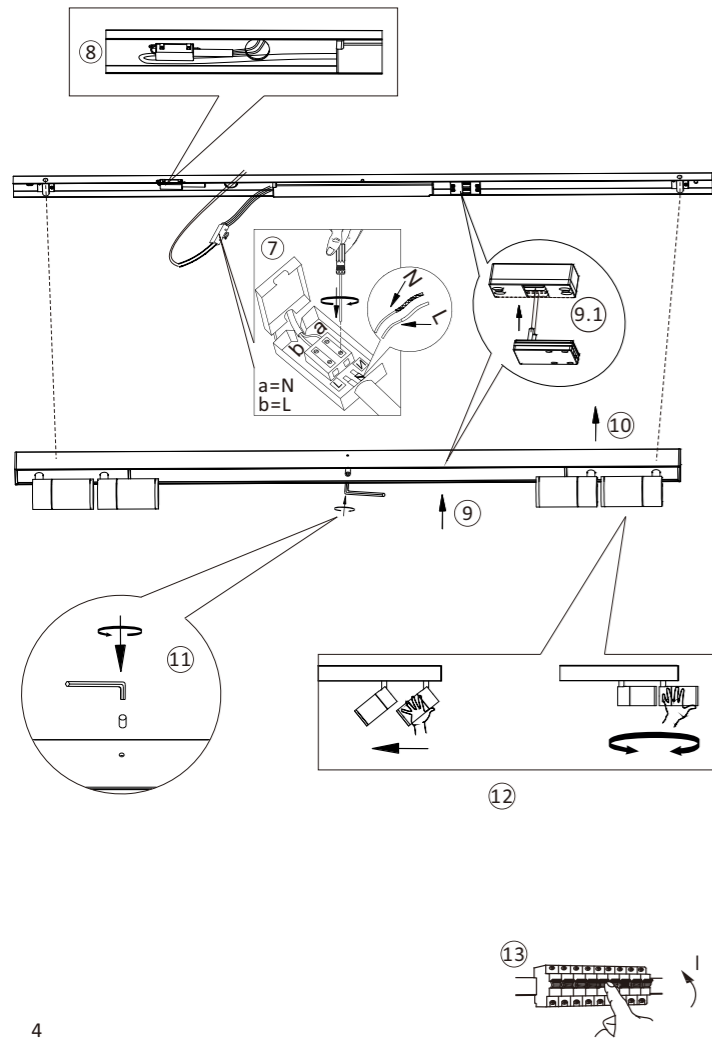
836634

230V / 50Hz~

LED 1x LED-Board 24V DC/9W
4x LED-Board 24V DC/4W

1x
2x
2x
2x
2x
2x
1,5V AAA
1x





Anlernen der Fernbedienung an die Leuchte

Schalten Sie die Leuchte über den Wandschalter ein. Drücken Sie innerhalb von 5 Sekunden die ON-Taste auf der Fernbedienung. Die Leuchte ist nun angelern und kann über die Fernbedienung gesteuert werden.

!!! Eine Fernbedienung kann unbegrenzt viele Leuchten steuern. Eine Leuchte kann von einer Fernbedienung angesteuert werden !!!

Assigning the remote control to the light

Switch the light on via the wall switch. Press the ON button on remote control within 5 seconds. The light is now assigned and can be operated by the remote control.

!!! A remote control can control an unlimited number of lights. A light can be operated by one remote control !!!

| Beschreibung / Description | Betriebsgröße / Operation data |
|---|-----------------------------------|
| Batterie / Battery | 2x AAA, 1,5V |
| Sendefrequenz / Transmission frequenzcy | 433,92 MHz |
| Sendeleistung / Transmitting power | 1,0 mW |
| Leerlaufstrom / No-load current | 0,001 mA |
| Betriebsstrom / Operating current | max.15 mA |
| Reichweite der Fernbedienung / Range of the remote control | 6-8 m |

