

Montage- und Gebrauchsanweisung

GB Assembly and Usage Instructions

PL  nstrukcja monta u i u ytkowania

F Instructions de montage et d'utilisation

RUS  нструкция по монтажу и эксплуатации



HELL

h llisch gutes Licht

B-Leuchten Vertriebs GmbH & Co. KG
H ttenstr. 4
D-59759 Amsberg



NACH VDE-VORSCHRIFT 0100 DARF DIESE LEUCHTE NUR VON EINER FACHKRAFT (ZB. ELEKTRIKER) MONTIERT WERDEN
LED NUR DURCH DEN HERSTELLER TAUSCHBAR
SOLLTEN DICHTUNGEN FEHLEN ODER BESCH DIGT SEIN DARF LEUCHTE NICHT INFUNKTION GENOMMEN WERDEN
ERSATZTEILE SIND  BER DEN HERSTELLER ZU BEZIEHEN



Nur f r Beton und Stein



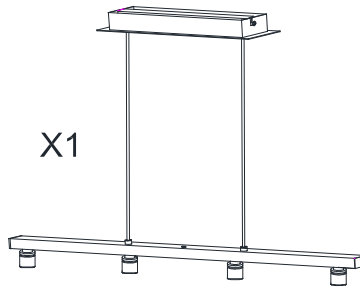
X2



X2



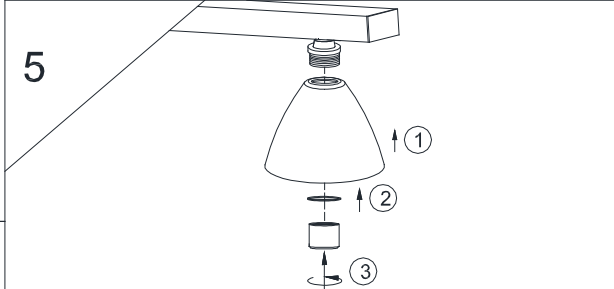
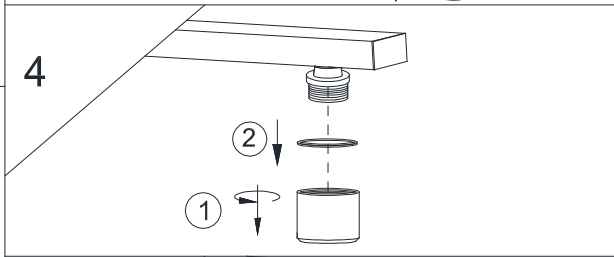
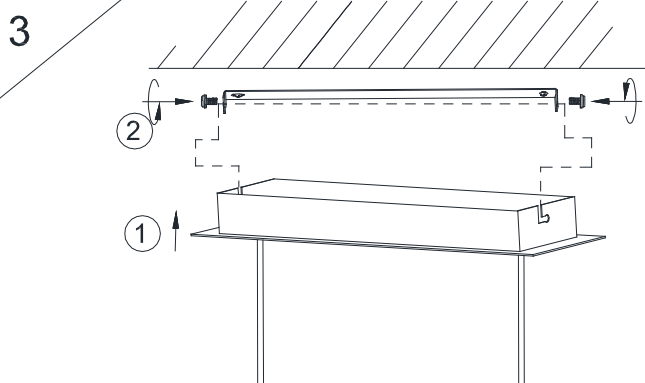
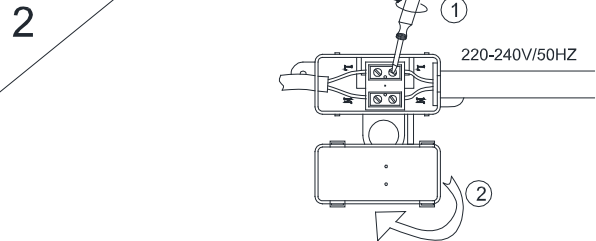
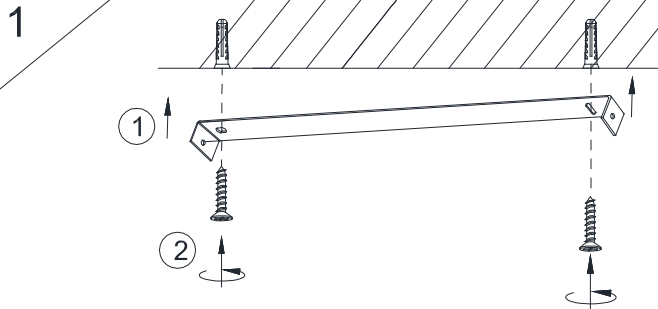
X4



X1



Dieses Produkt enth lt eine Lichtquelle der Energieeffizienzklasse F



Adjust the tension
Nachstellen der H henverstellung

