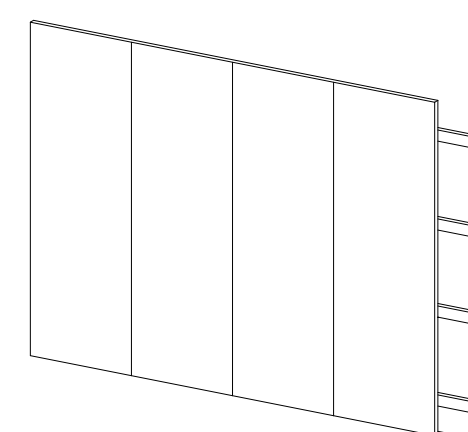
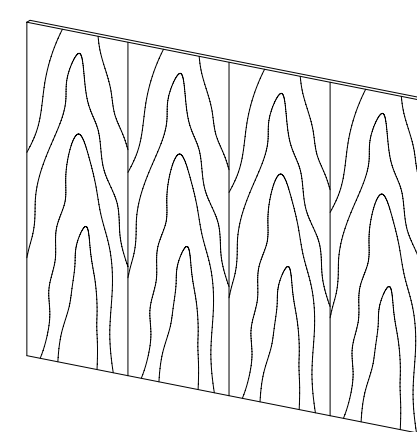
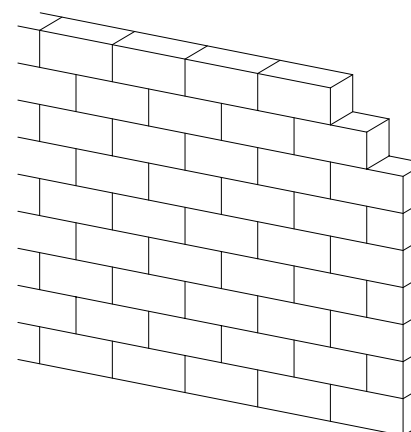
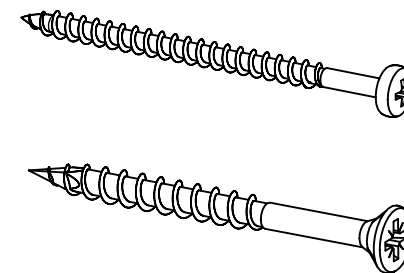
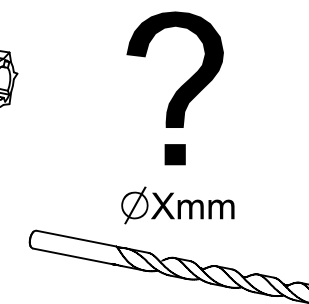
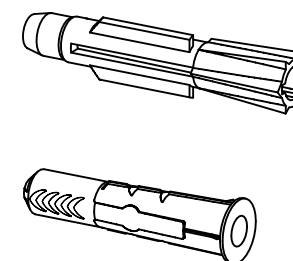
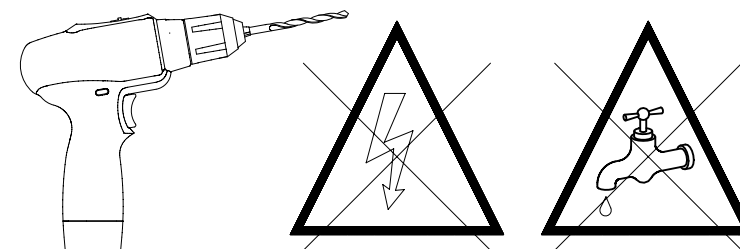
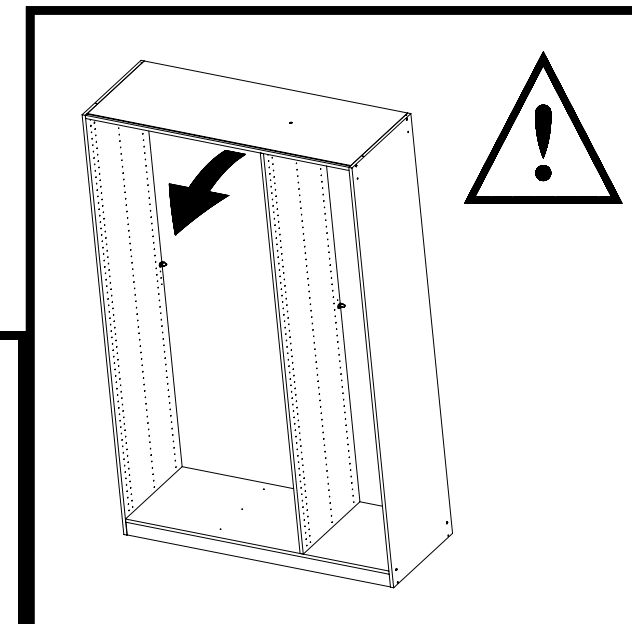
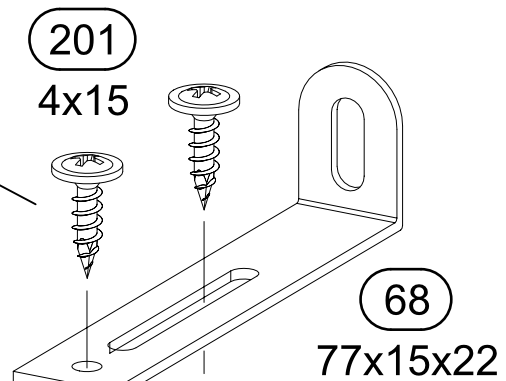
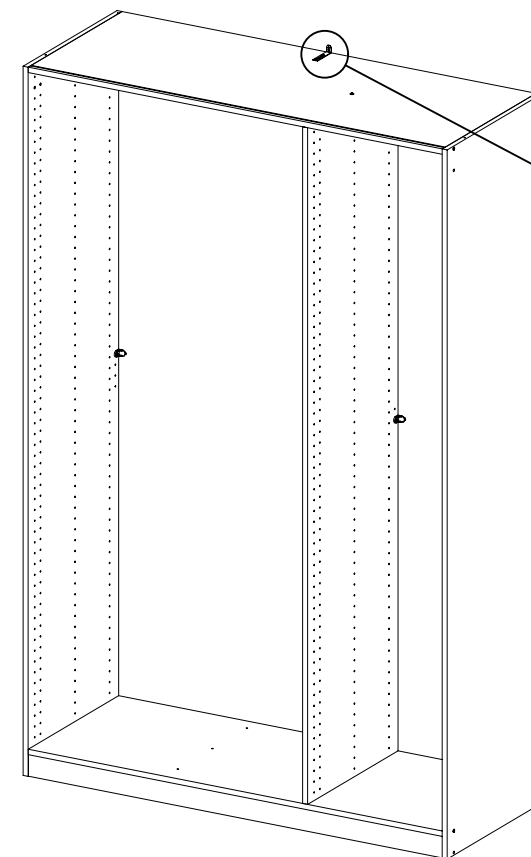
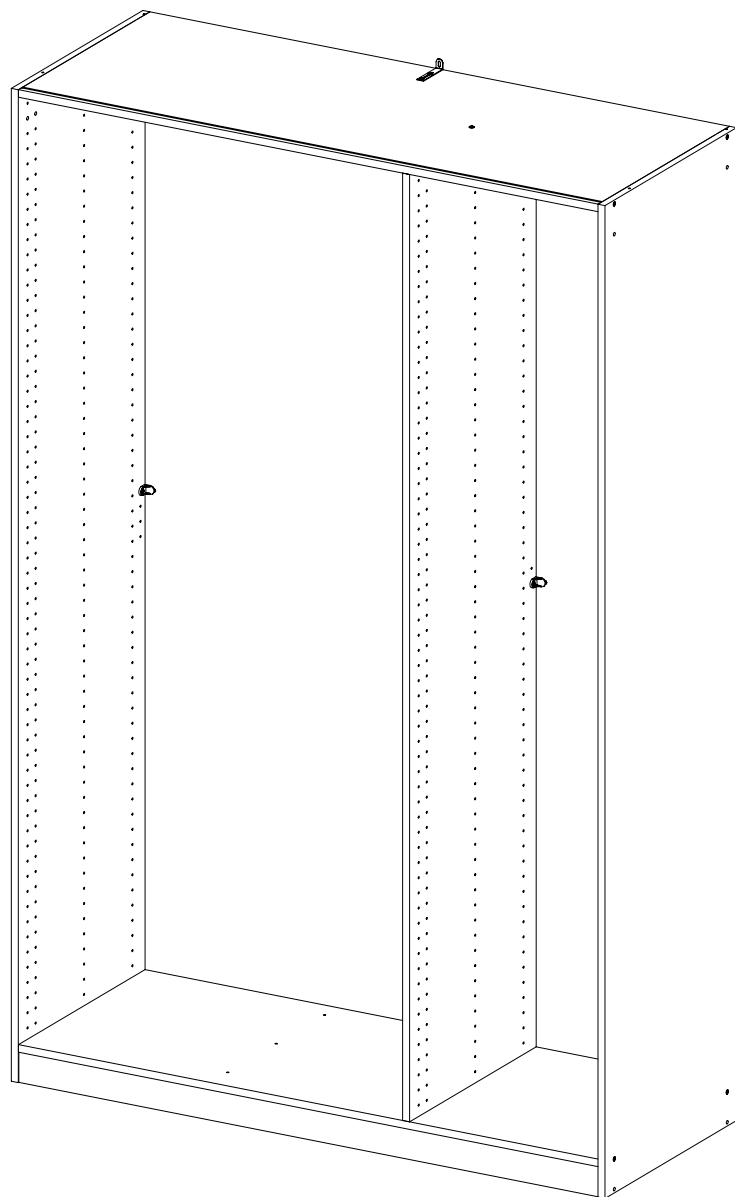
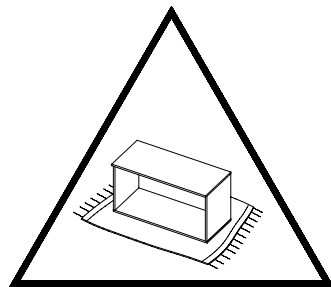
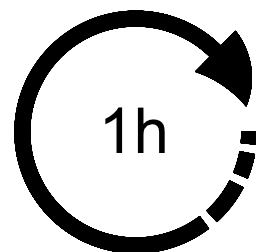
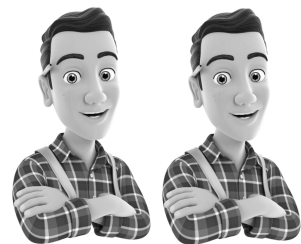
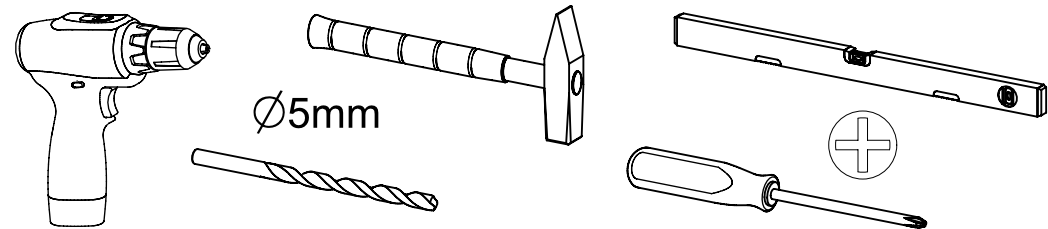
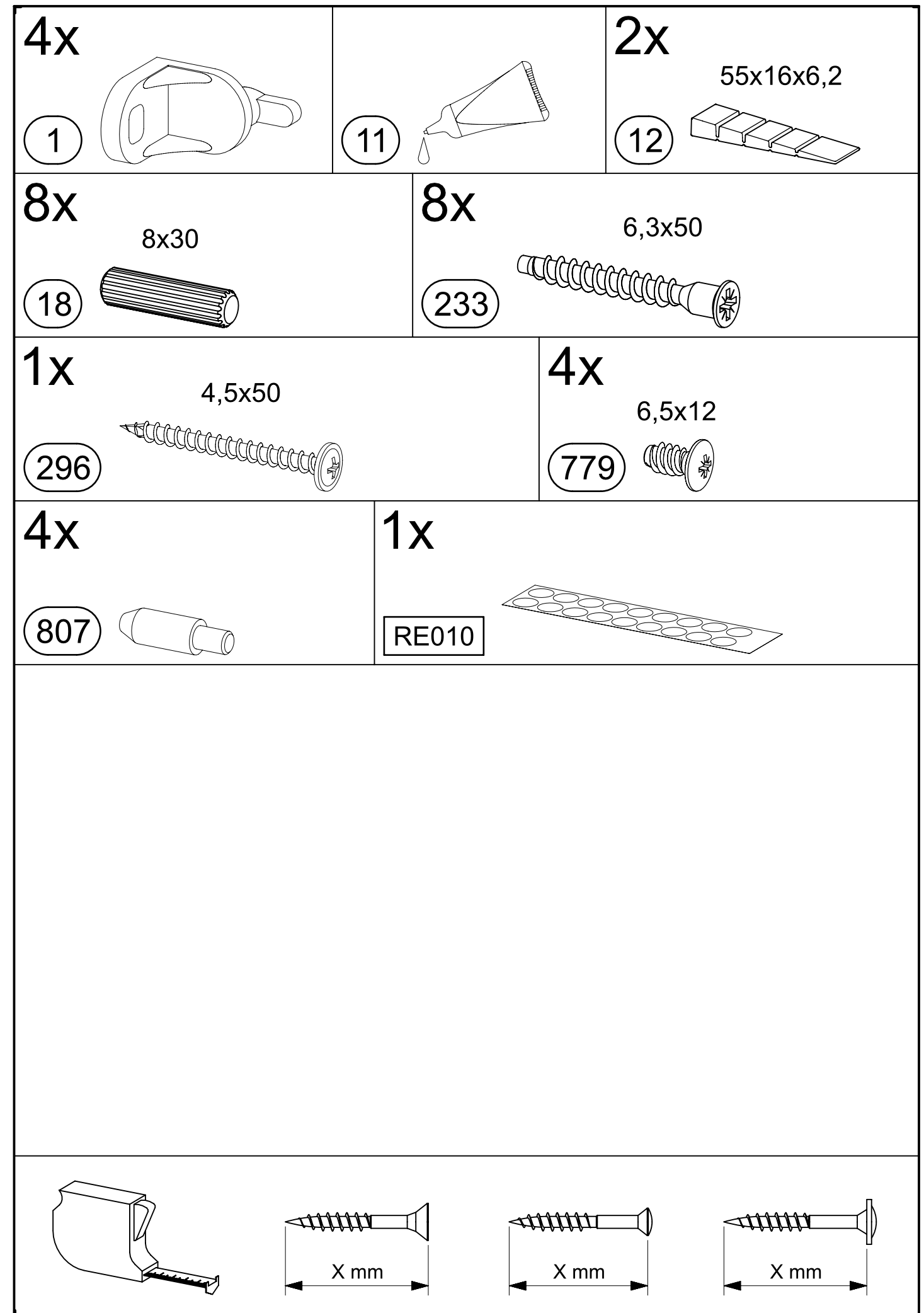
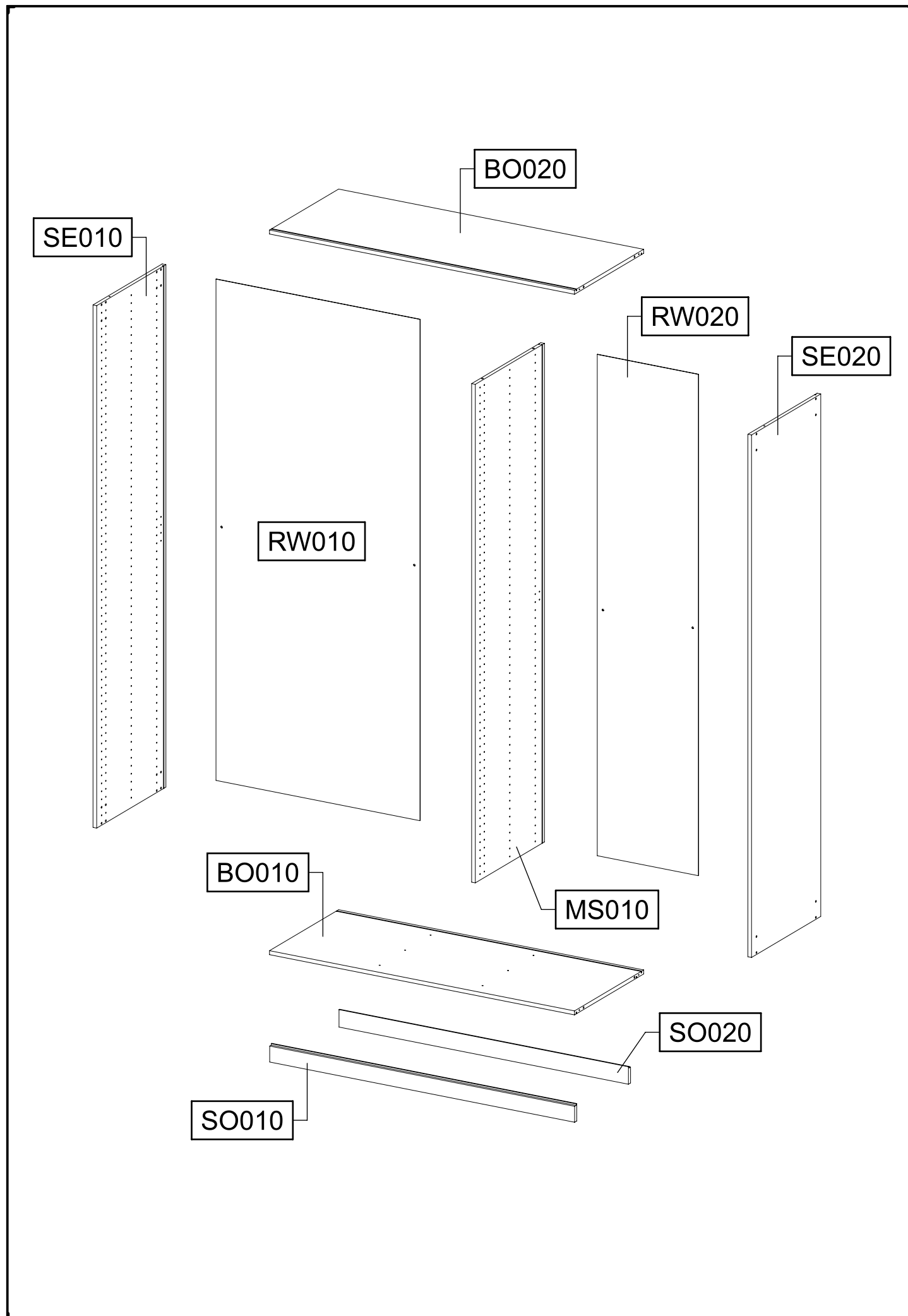
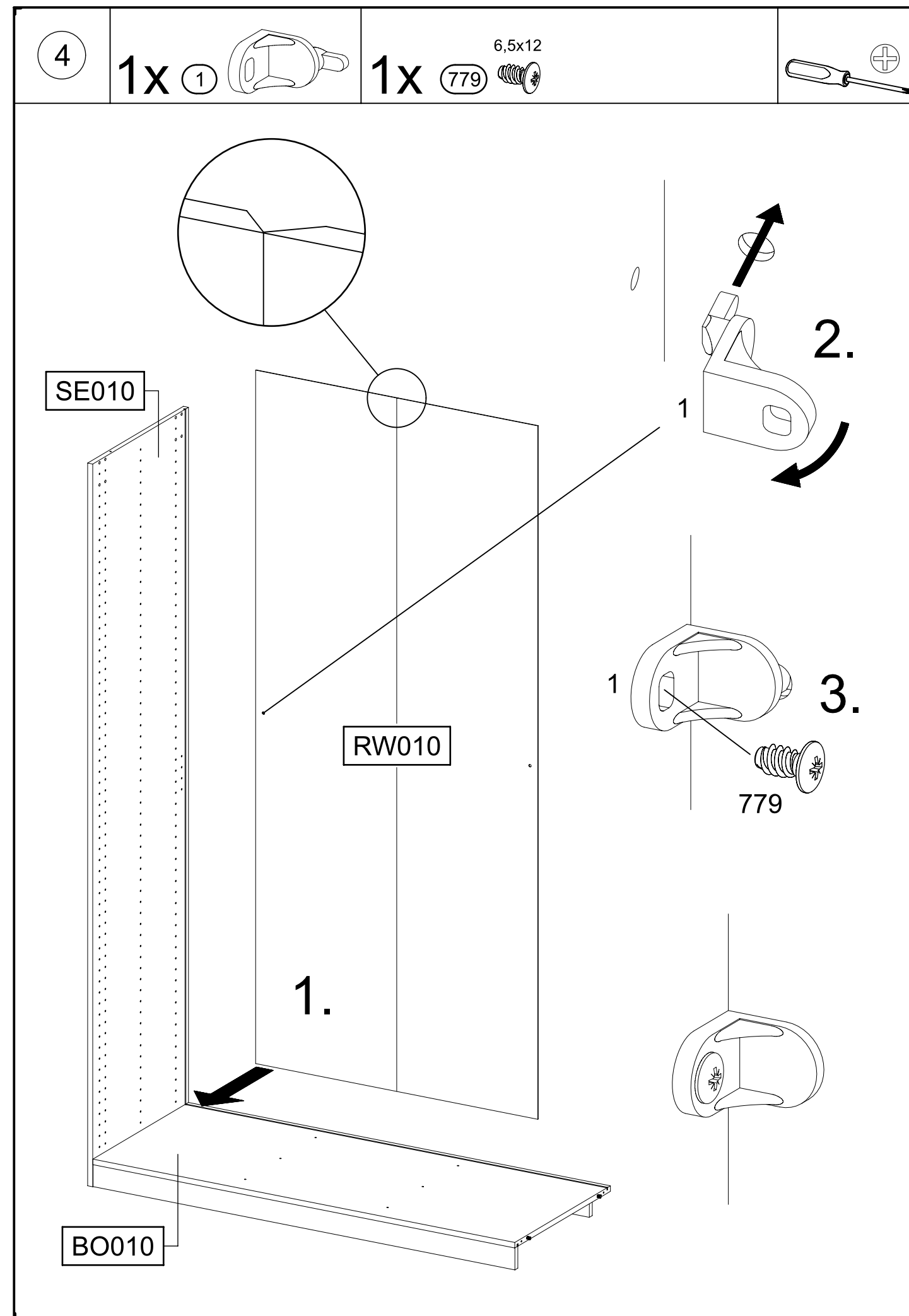
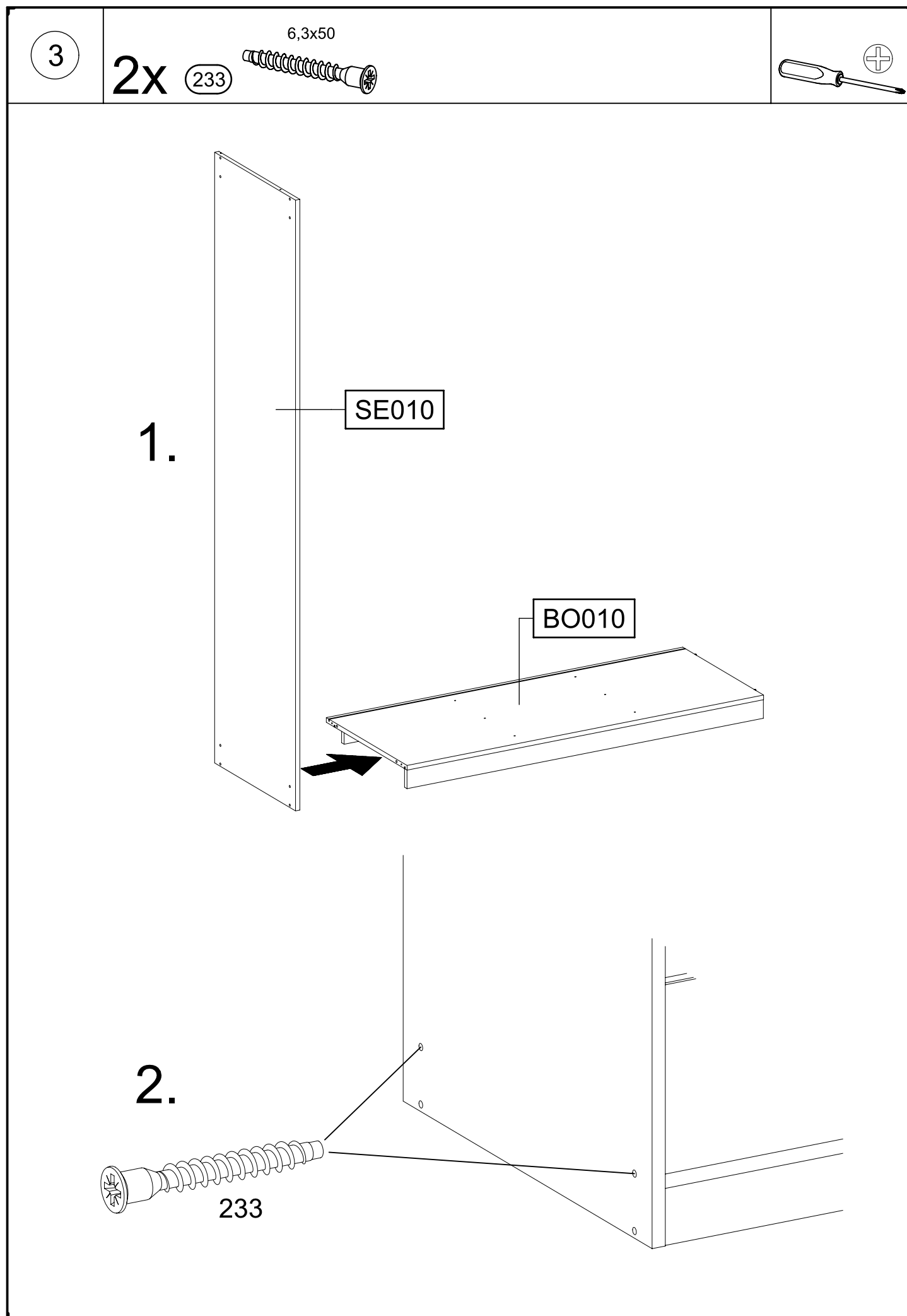


M2701_01

rauch



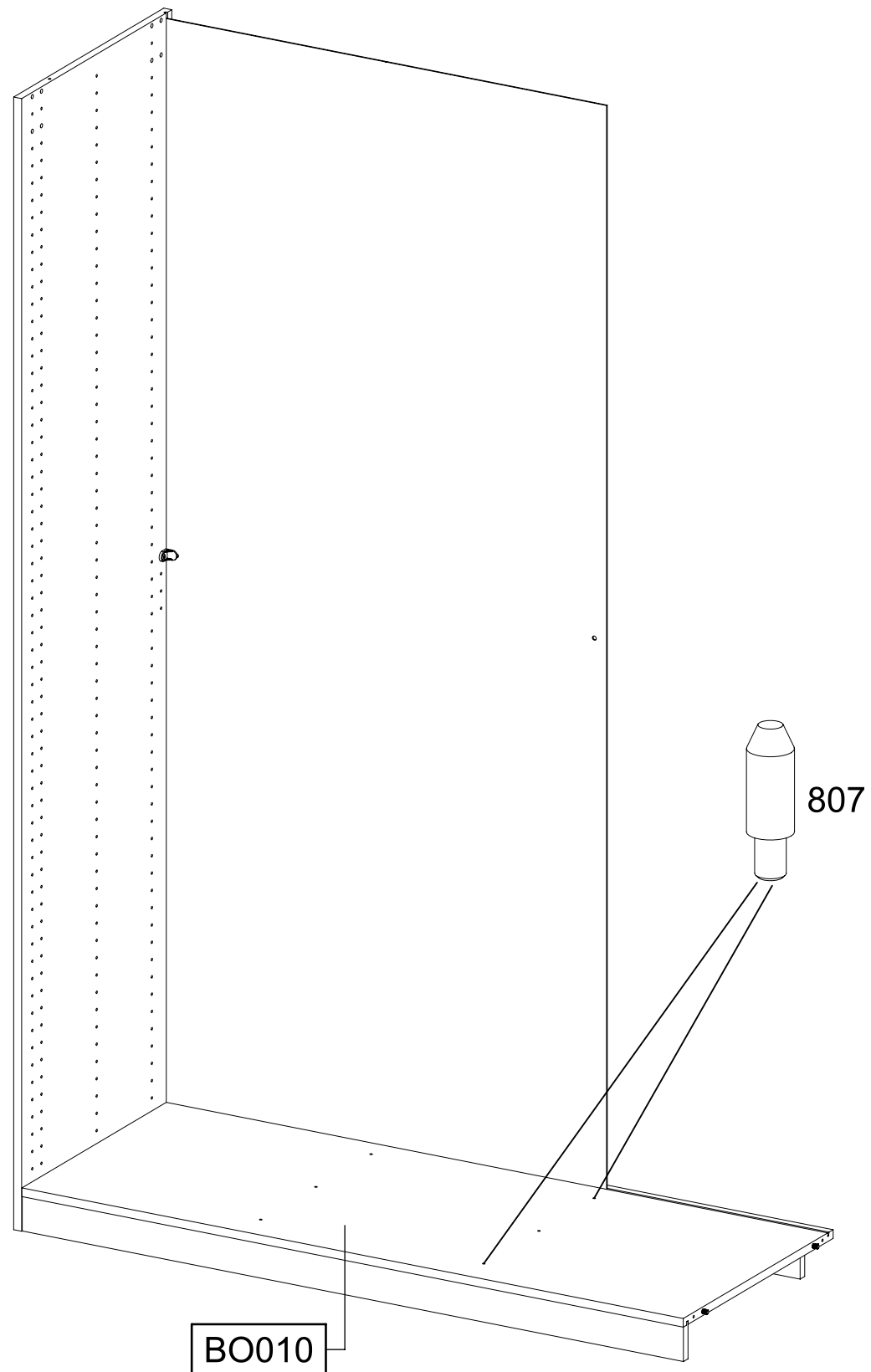
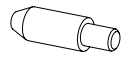




5

2x

807

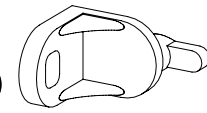


BO010

6

1x

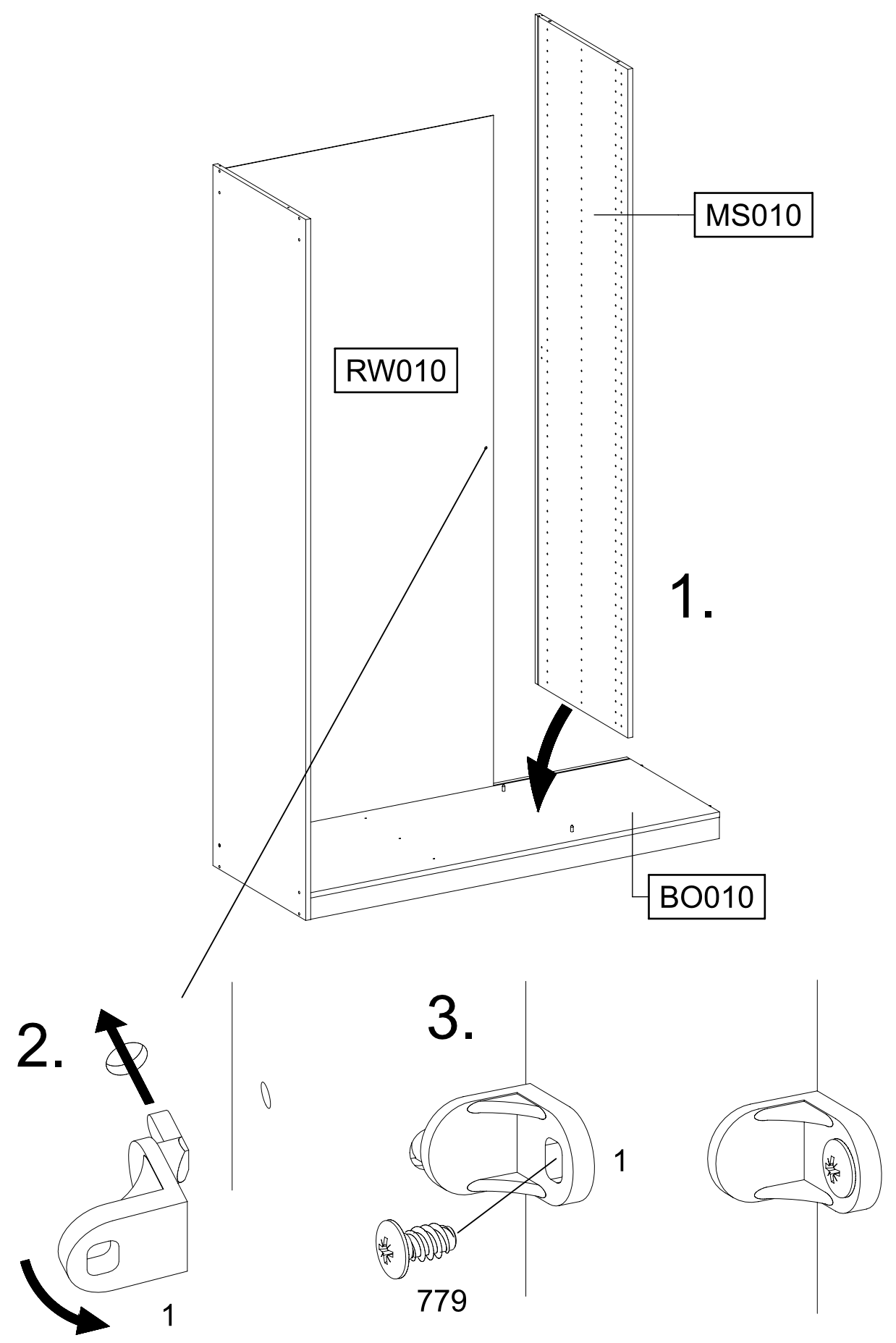
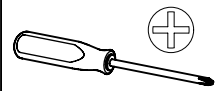
1

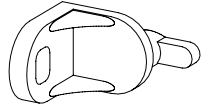
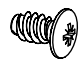
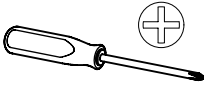


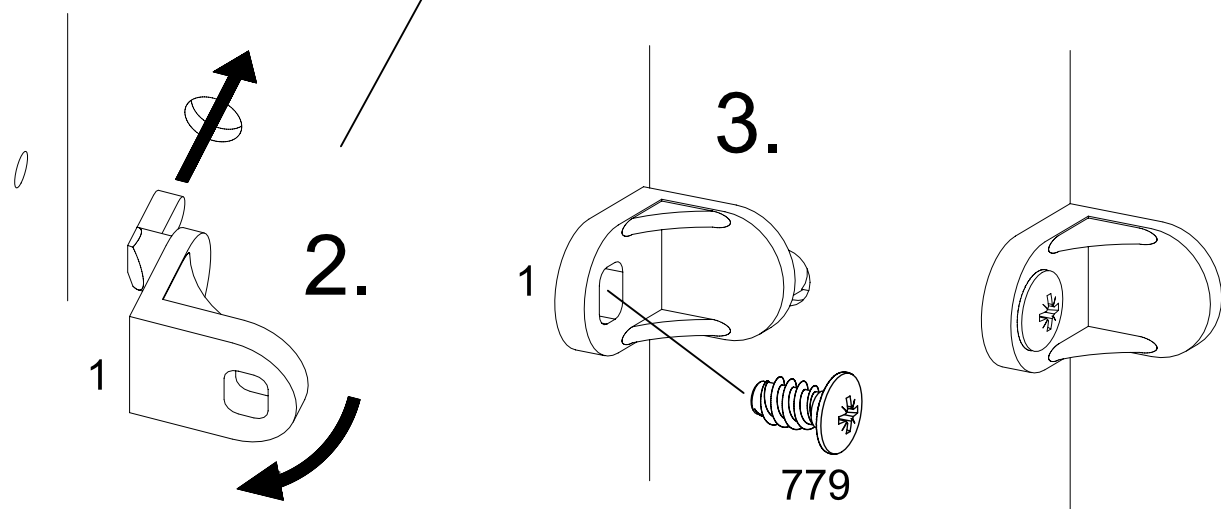
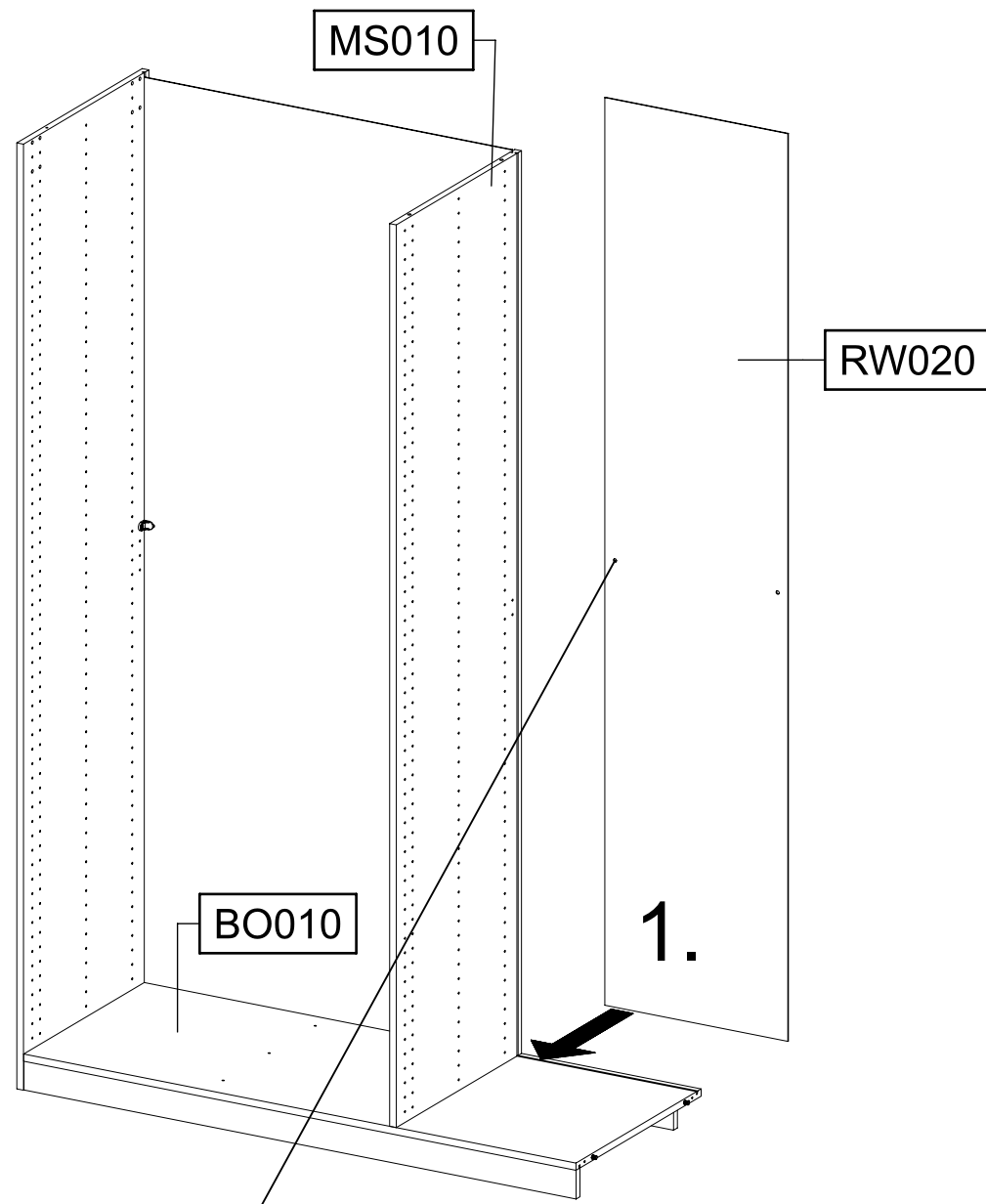
1x

779

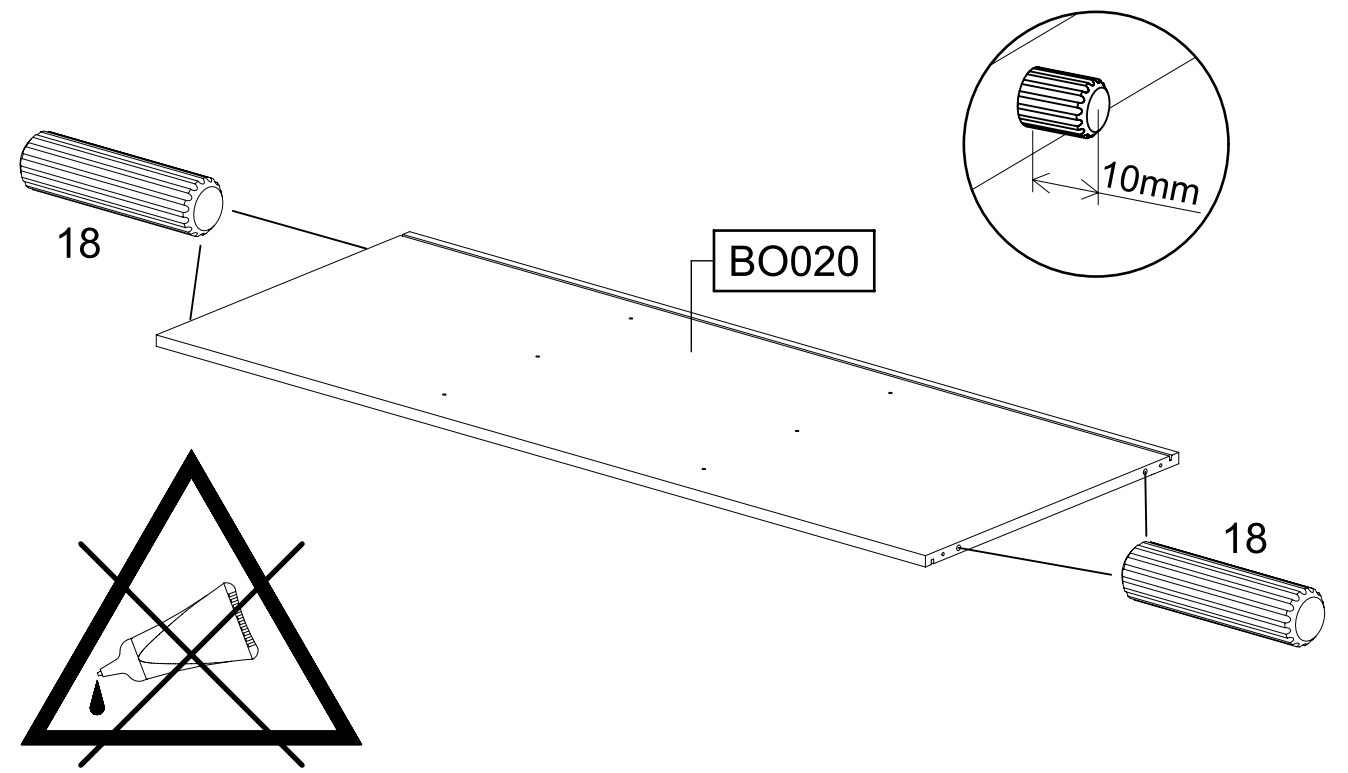
6,5x12



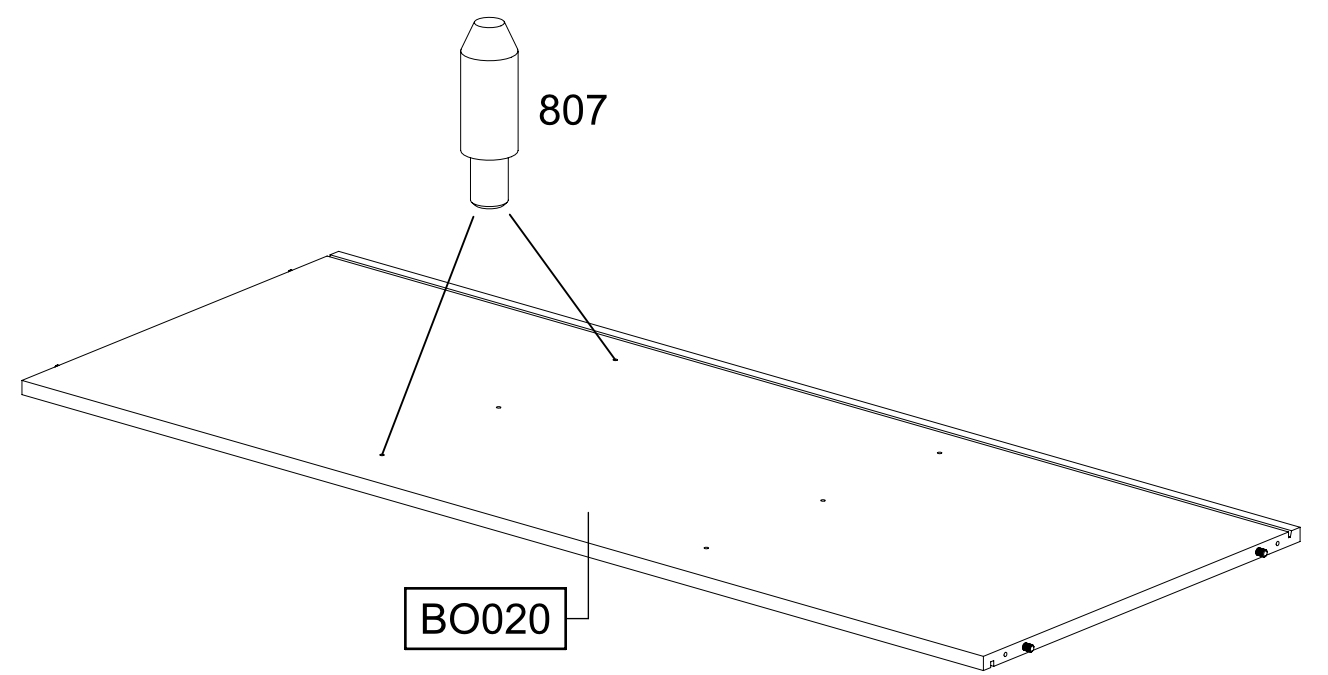
- 7
- 1x 1 
- 1x 779 
- 



- 8
- 4x 18 
- 

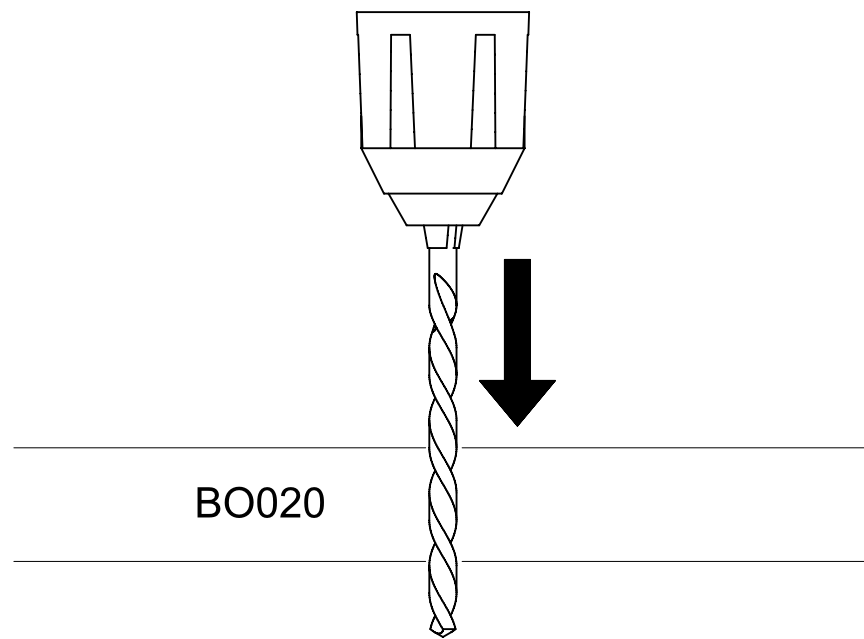
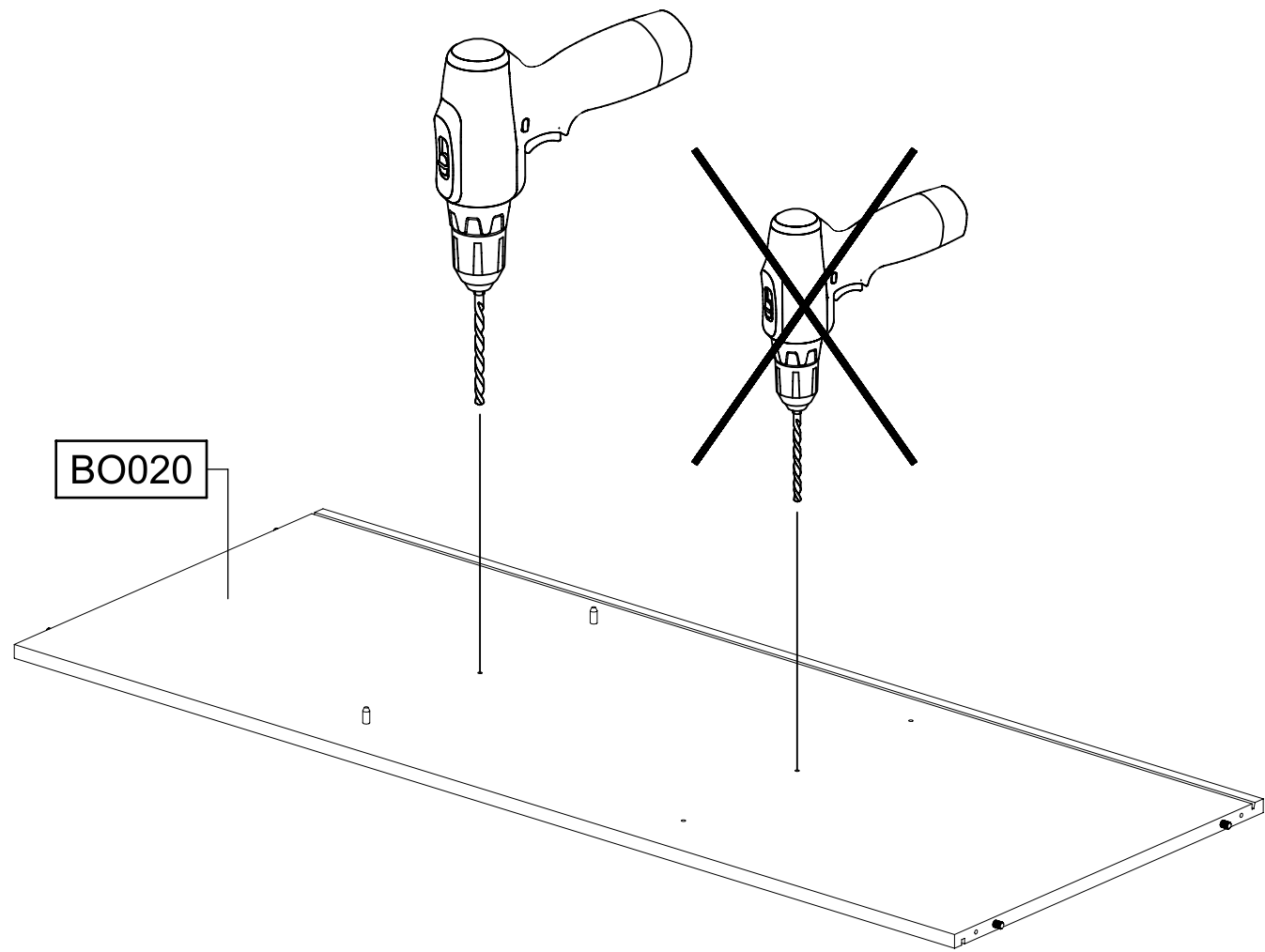


- 9
- 2x 807 



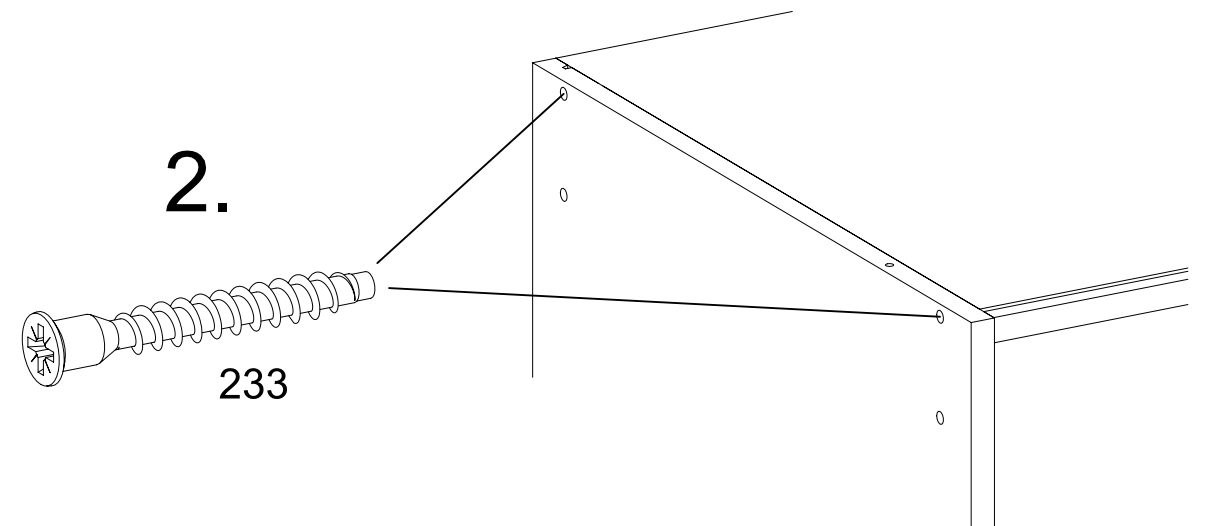
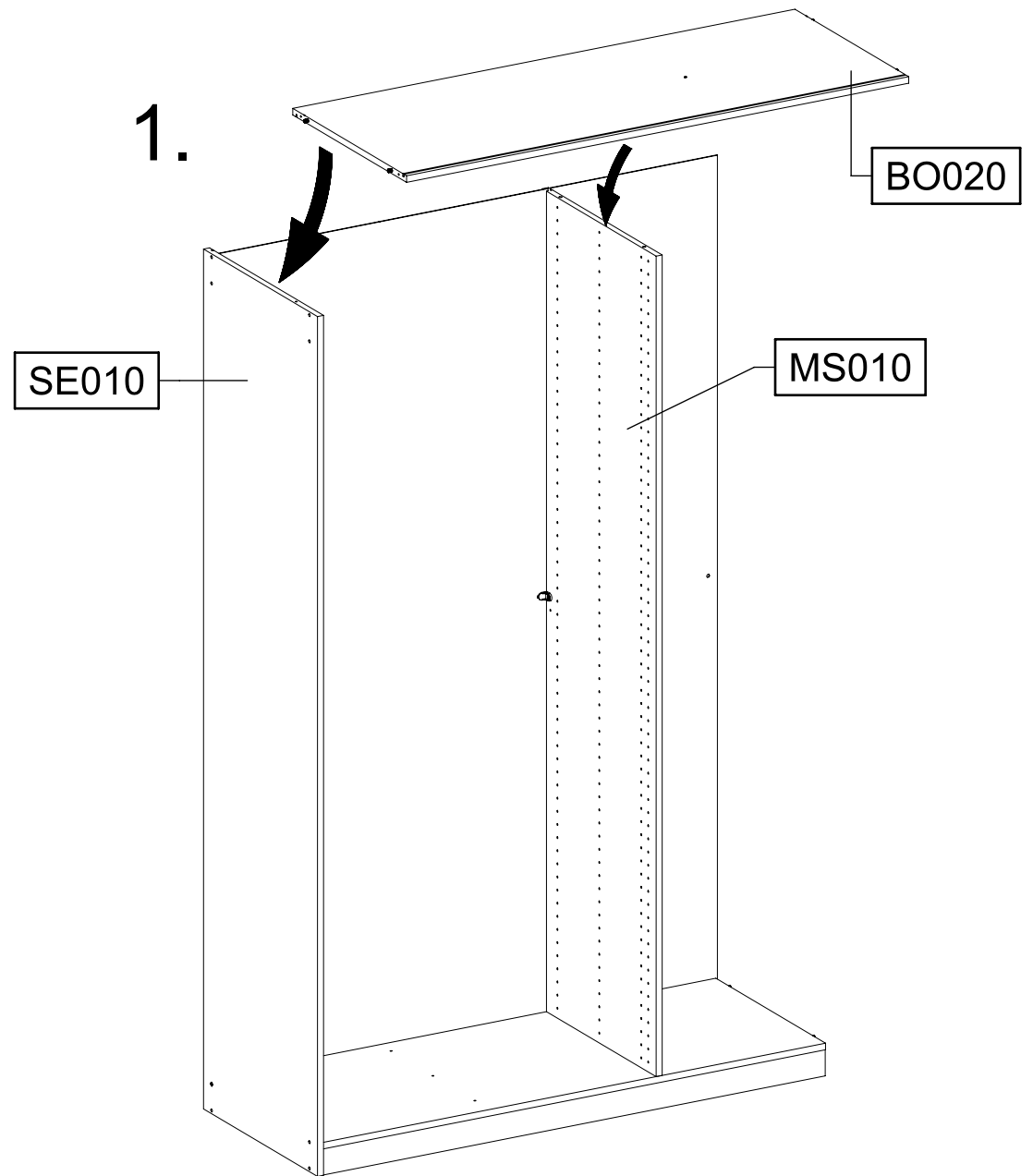
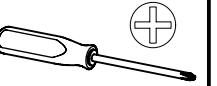
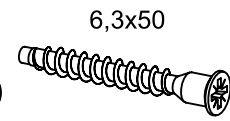
10

Ø5mm



11

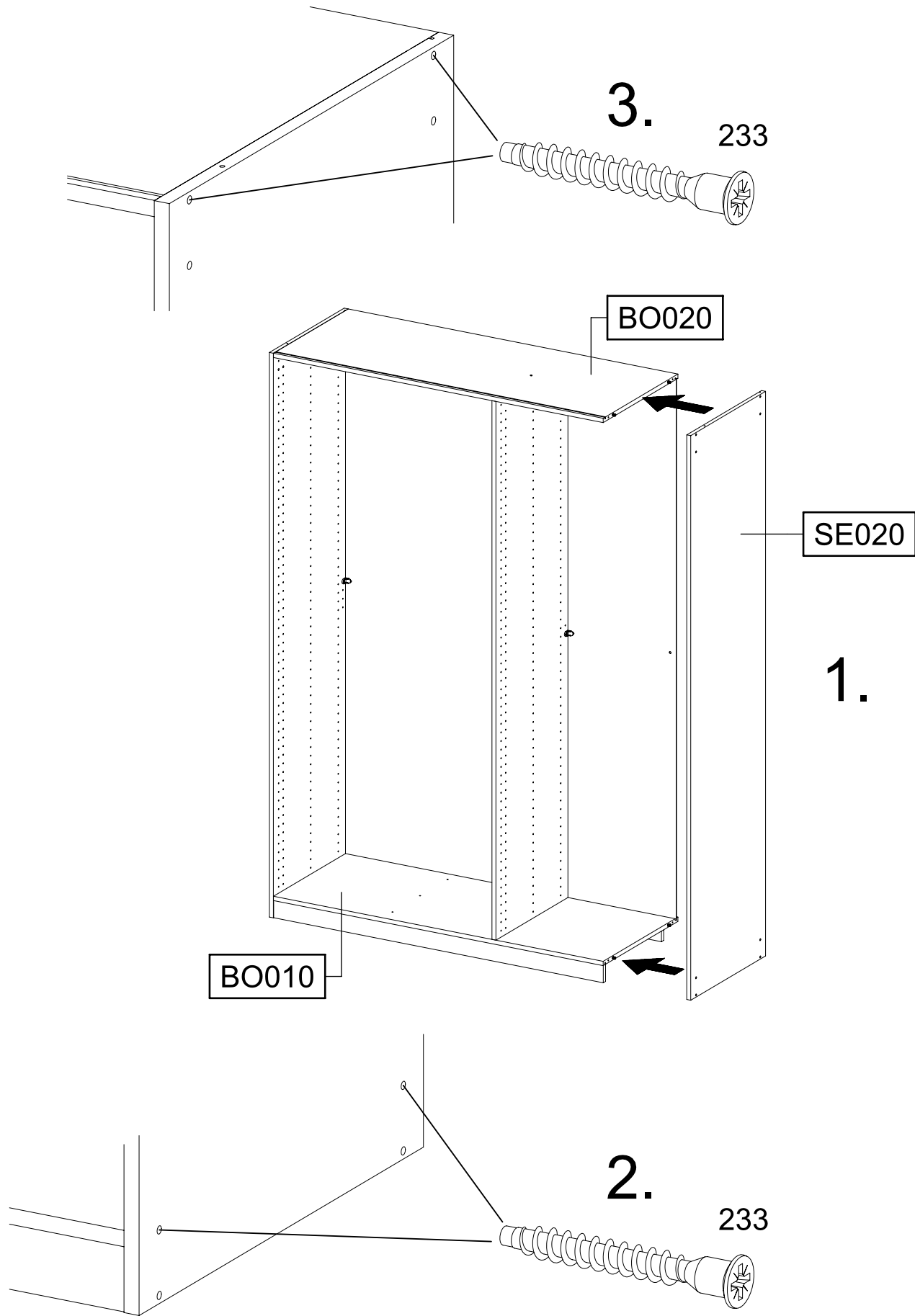
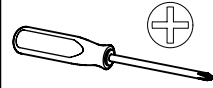
2x 233



12

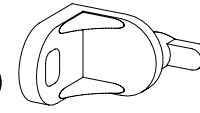
4x 233

6,3x50



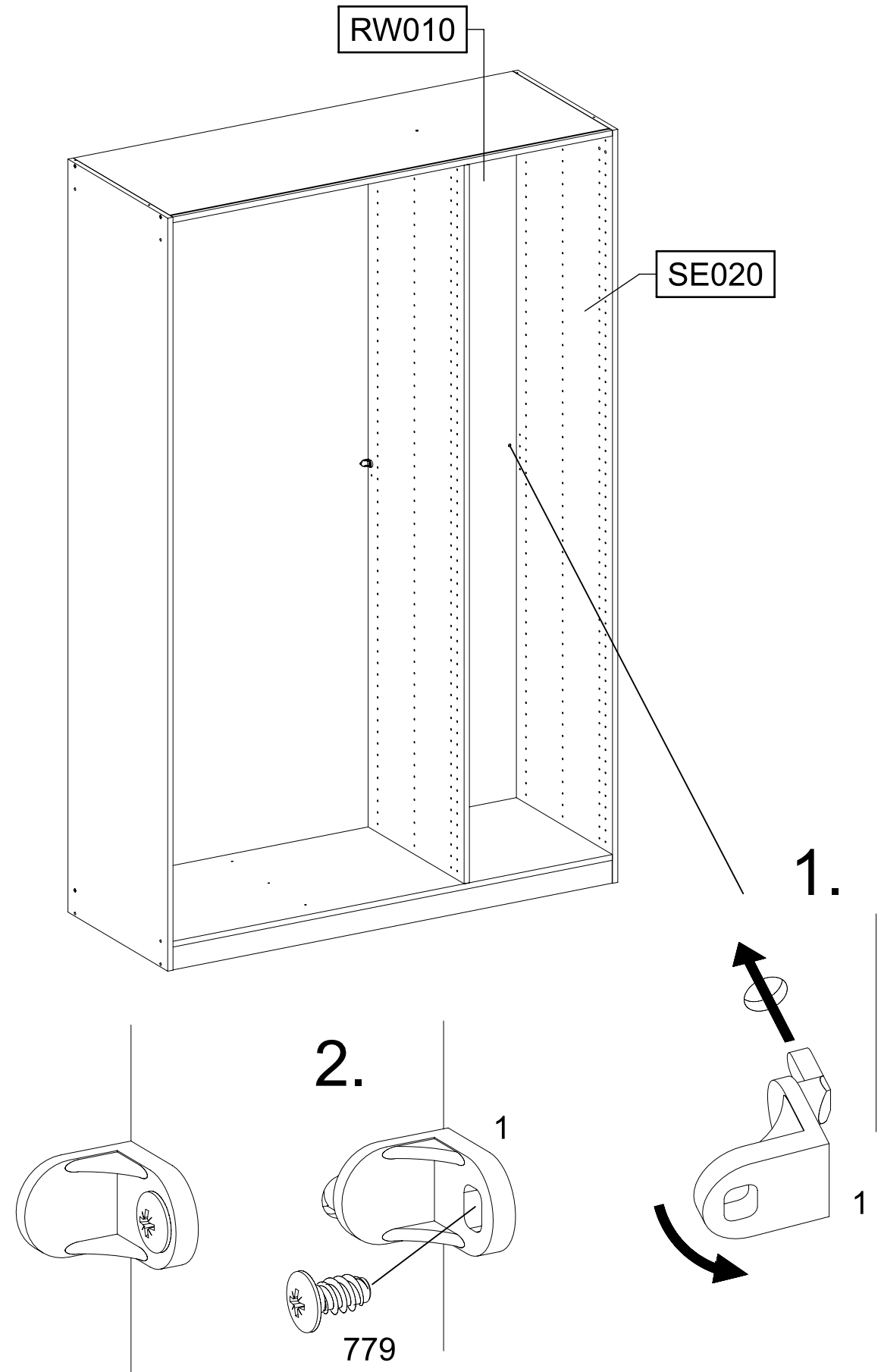
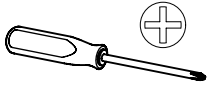
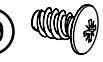
13

1x 1



1x 779

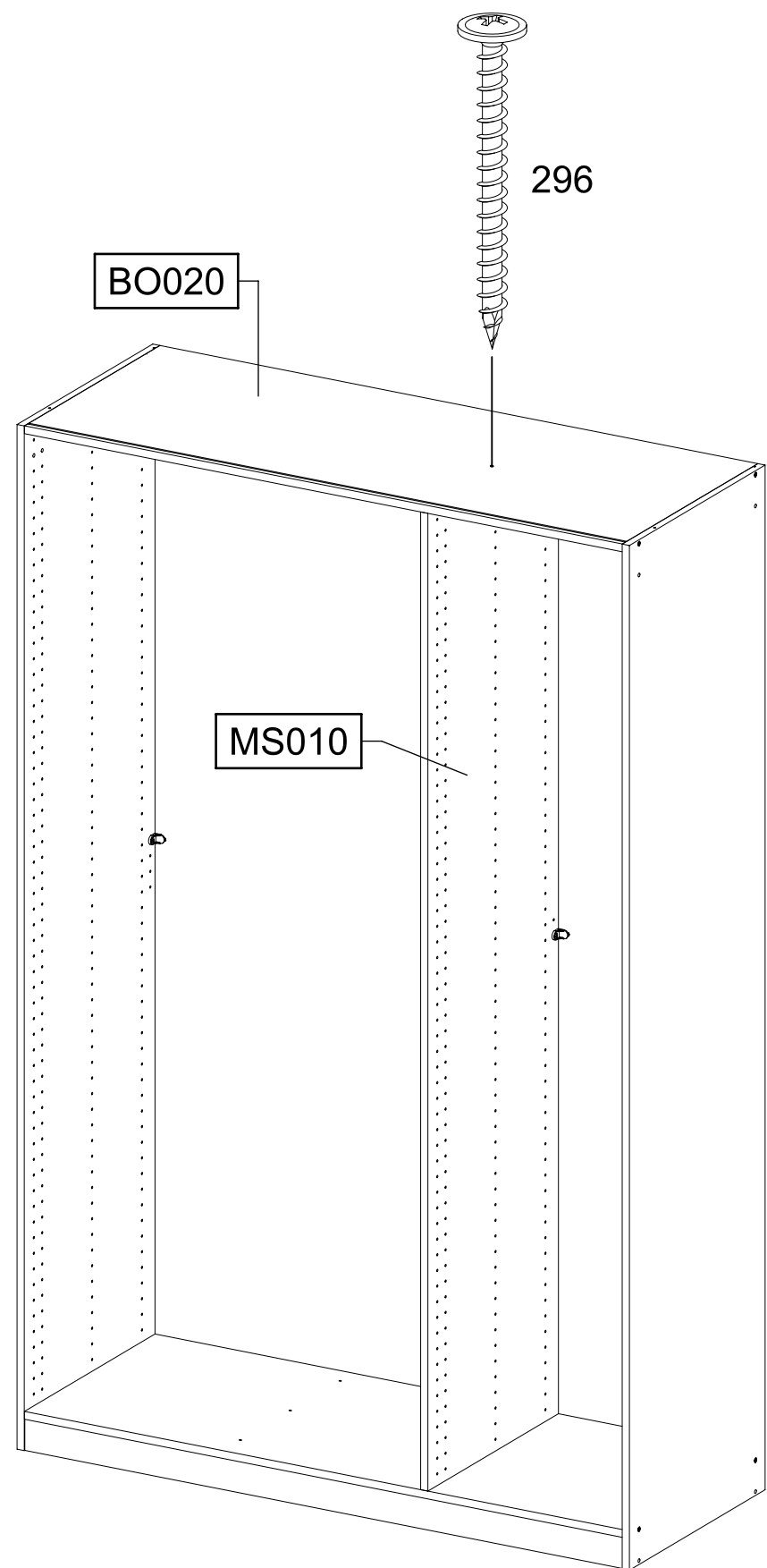
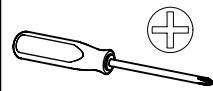
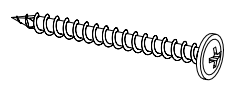
6,5x12



14

1x (296)

4,5x50



296

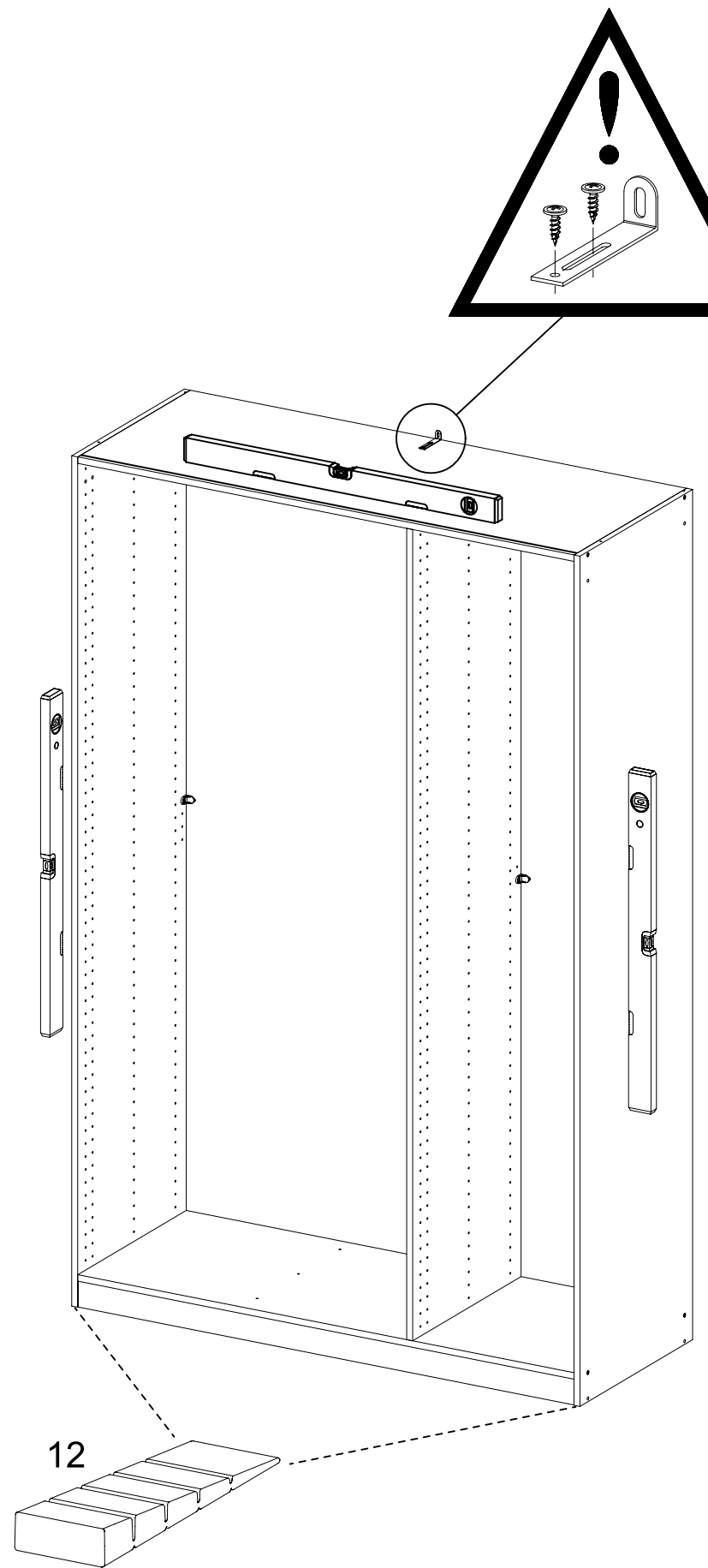
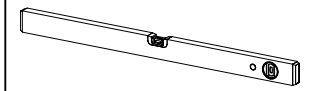
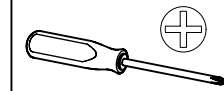
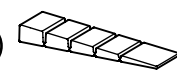
BO020

MS010

15

2x (12)

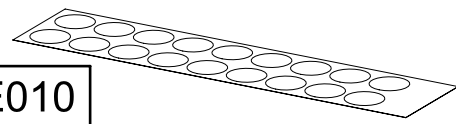
55x16x6,2



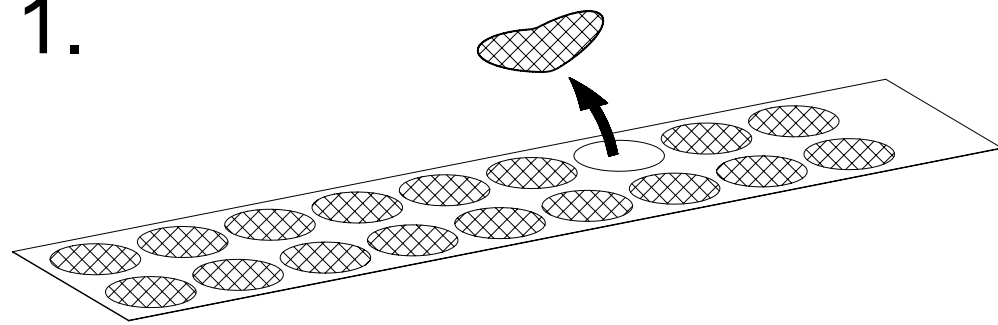
12

16

1x RE010



1.



2.

