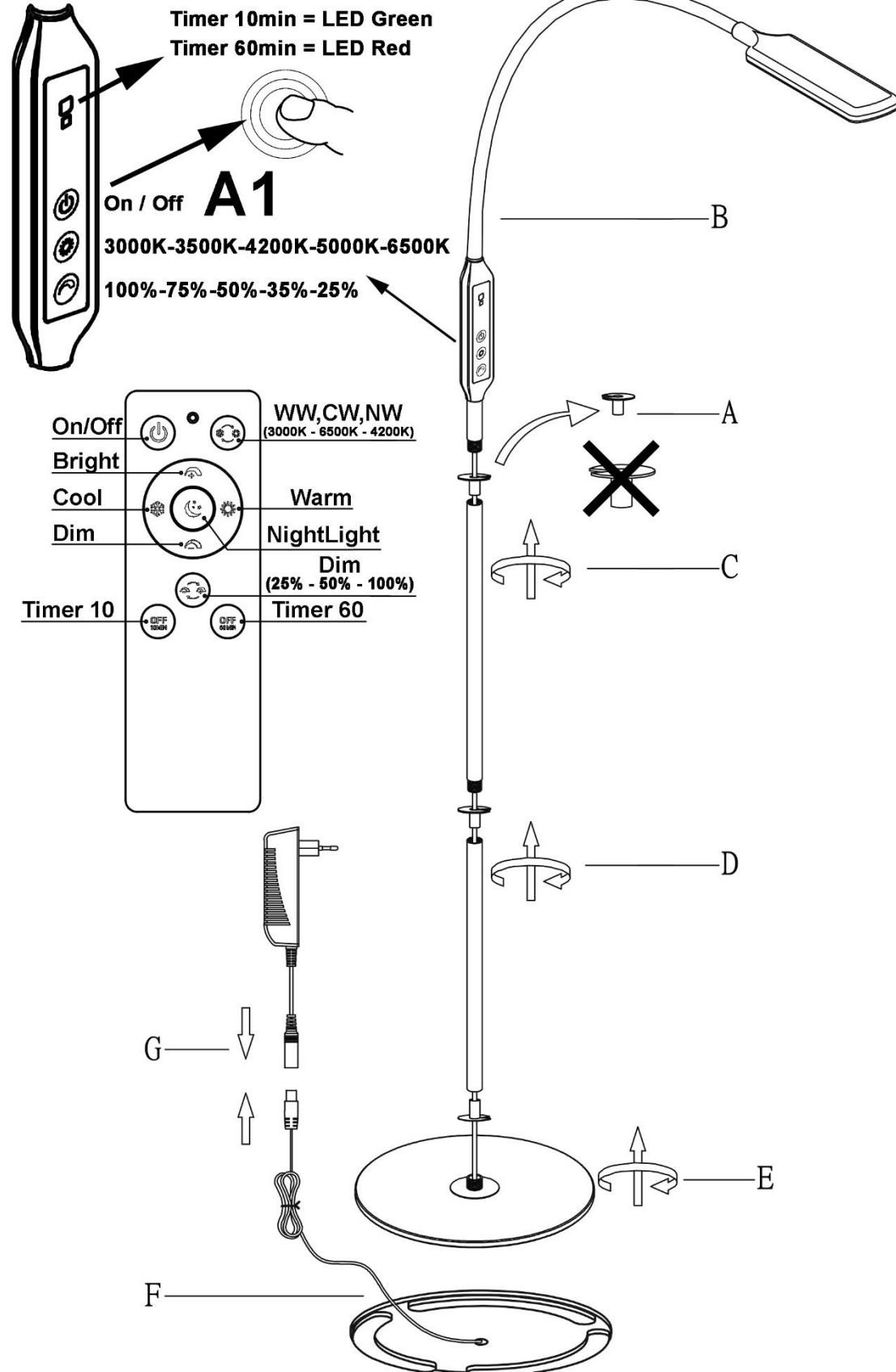


# MAL 1296



- |                            |                   |                   |                           |
|----------------------------|-------------------|-------------------|---------------------------|
| Ⓓ Montageanleitung         | Ⓔ Montagemonitors | Ⓔ Montagemonitors | Ⓓ Istruzioni di montaggio |
| Ⓔ Instrucciones de montaje | Ⓓ Montagemonitors | Ⓓ Montagemonitors | Ⓓ Montagemonitors         |
| Ⓓ Asennusohje              | Ⓓ Montagemonitors | Ⓓ Montagemonitors | Ⓓ Montagemonitors         |
| Ⓓ Návod na použitie        | Ⓓ Montagemonitors | Ⓓ Montagemonitors | Ⓓ Montagemonitors         |
| Ⓓ Instruções de montagem   | Ⓓ Montagemonitors | Ⓓ Montagemonitors | Ⓓ Montagemonitors         |
| Ⓓ Συναρμολογησης           | Ⓓ Montagemonitors | Ⓓ Montagemonitors | Ⓓ Montagemonitors         |



## Ⓓ Sicherheitshinweise / Bitte lesen Sie diese Informationen sorgfältig durch, bevor Sie mit der Installation oder Inbetriebnahme dieses Produkts beginnen. Heben Sie diese Gebrauchsanweisung für spätere Zwecke gut auf.

- Der Hersteller übernimmt keine Verantwortung für Verletzungen oder Schäden, die Folge eines unsachgemäßen Gebrauchs der Leuchte sind.
- Die Pflege von Leuchten beschränkt sich auf die Oberflächen. Dabei darf keine Feuchtigkeit in Anschlussräume oder an Netzspannung führende Teile gelangen.
- Achtung!** Vor Beginn der Montagearbeiten die Netzleitung spannungsfrei schalten – Sicherungsautomat ausschalten bzw. Sicherung heraus drehen. Schalter auf "AUS".
- Das Symbol der durchgestrichenen Mülltonne auf dem Produkt oder der Verpackung bedeutet, dass dieses Produkt nicht mit dem Hausmüll entsorgt werden darf. Das Produkt muss stattdessen am Ende seiner Lebensdauer zu einer Annahmestelle für das Recycling von elektrischen und elektronischen Geräten gebracht werden. Bitte erfragen Sie diese Stelle bei Ihrer zuständigen kommunalen Verwaltung.
- Leuchte nicht auf feuchtem oder leitendem Untergrund montieren.
- Stellen Sie sicher, dass Leitungen bei der Montage nicht beschädigt werden.
- Anschlussart Typ Z: Die äußere flexible Leitung dieser Leuchte kann nicht ausgetauscht werden; falls die Leitung beschädigt ist, muss die Leuchte verschrottet werden.
- Leuchte nur auf eine waagerechte ebene Fläche stellen
- Die Leuchte besitzt den Schutzgrad "IP20" und ist ausschließlich für den Einsatz im Innenbereich von privaten Haushalten vorgesehen.
- Nicht direkt in die Lichtquelle (Leuchtmittel, LED etc.) hineinschauen.
- Die beiliegende oder einsetzbare LED-Lichtquelle dieser Leuchte darf nur vom Hersteller oder einem von ihm beauftragten Servicetechniker oder einer vergleichbar qualifizierten Person ersetzt werden.
- Das eingesetzte Betriebsgerät (Trafo, Vorschaltgerät, Ansteuerung etc.) kann durch den Endkunden ausgetauscht werden.
- Dieses Produkt enthält eine Lichtquelle der Energieeffizienzklasse "F", bezogen auf die EU-Verordnung 2019/2015. Referenzeinstellung: "4200K".
- Farbabweichungen bei LED's verschiedener Chargen sind möglich. Die Lichtfarbe und Leuchtstärke von LED's kann sich auch in Abhängigkeit von der Lebensdauer verändern.
- Dieser Artikel ist nicht geeignet für den Betrieb in dimmbaren Stromkreisen.  
Er kann mit dem am Artikel befindlichen Sensorbereich "A1" gedimmt werden (100%-75%-50%-35%-25%).  
Er kann mit dem am Artikel befindlichen Sensorbereich "A1" gesteuert werden (3000K-3500K-4200K-5000K-6500K).  
Er kann mit der beiliegenden Fernbedienung gesteuert werden.
- Leuchte mit Fernbedienung: Die Ansteuerung der Leuchte über die Fernbedienung ist nur möglich, wenn sich zwischen Leuchte und Fernbedienung keine Hindernisse befinden.
- Auswählbare Funktionen des Artikels
- Der Taster "ON" schaltet die Leuchte mit der zuletzt genutzten Schaltstellung ein. Der Taster "OFF" schaltet die Leuchte aus.
- Der Taster "WW, CW, NW" schaltet die Farbtemperatur der Leuchte in "3" Stufen zwischen Kalt-Weiß und Warm-Weiß um.
- Mit den Tastern "Bright" und "Dim" lässt sich die Leuchte in mehreren Stufen oder Stufenlos Auf- oder Abdimmen.
- Mit den Tastern "Cool" und "Warm" lässt sich die Farbtemperatur der Leuchte in mehreren Stufen oder Stufenlos nach Kalt-Weiß oder Warm-Weiß verstellen.
- Der Taster "Night Light" schaltet die Leuchte in einer sehr niedrigen Dimm-Stufe mit einer Farbtemperatur von ca. "4200K" ein.
- Der Taster "DIM (25%-50%-100%)" schaltet die einstellbaren Dimm-Stufen von "25% / 50% / 100%" nacheinander durch.
- Der Taster "Timer 10" schaltet die Leuchte nach ca. "10" Minuten aus.
- Der Taster "Timer 60" schaltet die Leuchte nach ca. "60" Minuten aus.
- Dieser LED-Artikel darf nur an dem beiliegenden Netzteil oder Vorschaltgerät betrieben werden.

## Ⓔ Safety directions / Please read this information carefully before installing or using this product. Please keep this user manual for further reference.

- The manufacturer does not accept any responsibility for injuries or damage resulting from improper use of the light.
- Maintenance of the lights is limited to the surfaces. When doing this, no moisture must come into contact with any areas of the terminal connections or mains voltage control parts.
- Attention! Before starting the installation work, make sure that the mains power line is voltage-free – turn off safety cutout or unscrew the protection fuse. The switch must be "OFF".
- The symbol of the crossed-out garbage can on the product or the packaging means that the product must not be disposed with ordinary household waste. At the end of its useful life, the product must be returned to a point of acceptance for the recycling of electric and electronic device. Please ask your local municipality for the point of acceptance.
- Do not install the light on a damp or conductive subsurface.
- Please make sure that no cables get damaged during the installation work.
- Connection type Z: This lamp's outer flexible cable can not be replaced. In case of any damage, the lamp must be disposed.
- Place the lamp on horizontal surfaces only.
- The lights have a protection class rating of "IP20" and are solely intended for indoor use only of private households.
- Do not look directly into the light source (illuminant, LED, etc.).
- The included or insertable LED light bulb contained in this luminaire shall only be replaced by the manufacturer or his service agent or a similar qualified person.
- The operating device (transformer, ballast, control unit, etc.) can be replaced by the end customer.
- This product contains a light source of energy efficiency class "F", based on the EU regulation 2019/2015. Reference setting: "4200K".
- LED colour deviation when using different chargers may occur. The light colour and luminous strength of the LED's can also change as a result of life span level from the lamp.
- This article is not suitable for use with dimmable electric circuits.  
It can be dimmed using the sensor range "A1" on the article (100%-75%-50%-35%-25%).  
It can be controlled using the sensor range "A1" on the article (3000K-3500K-4200K-5000K-6500K).  
It can be controlled using the accompanying remote control.
- Lamp with remote control: The lights can only be switched on by remote control when there is no obstruction between the remote control and the lights.
- Available functions of the product
- The "ON" button switches the lights on with the last switch position to have been used. The "OFF" button switches the lights off.
- The push-button "WW, CW, NW" toggles the colour temperature of the light in "3" stages between cold white and warm white.
- The "Bright" and "Dim" buttons brighten and dim the lights either in stages or continuously.
- The "Cool" and "Warm" buttons move the colour temperature closer to cool white or warm white either in stages or continuously.
- The "Night Light" button switches the lights to their dimmest setting with a colour temperature of approximately "4200K".
- The "DIM (25%-50%-100%)" button consecutively switches in "3" steps the dimming levels from "25% / 50% / 100%".
- The "Timer 10" button switches the lights off after "10" minutes.
- The "Timer 60" button switches the lights off after "60" minutes.
- This LED product may only be operated with the enclosed power supply unit or control gear.

Verehrter Kunde. Sollten sich trotz neuester Fabrikationsmethoden und genauesten Qualitätskontrollen wider Erwarten Mängel herausstellen, wenden Sie sich bitte unter Angabe des Kaufdatums, des Kaufortes und der Artikelnummer des Produktes an folgende kostenlose Hotline: **00800/BRILONER (00800/27456637) Briloner Leuchten GmbH & Co. KG / Am Steinbach 14 / D-59872 Meschede**

Revision 02\_04/2023

**ⓘ Consignes de sécurité / Merci de lire ces informations avec attention avant de commencer avec l’installation ou la mise en marche de ce produit. Conservez ce mode d’emploi pour pouvoir le consulter plus tard en cas de besoin.**

- Le fabricant n’est pas responsable des blessures ou des dommages résultant d’une utilisation incorrecte des lampes.
- Le soin des lampes se limite aux surfaces. Il faut absolument éviter de mettre le secteur de branchements ou la tension du réseau des pièces conductrices en contact avec l’humidité.
- Attention! Avant de commencer les travaux de montage, éteindre la tension du cordon d’alimentation– éteindre le disjoncteur ou dévisser les fusibles. Placer le commutateur sur „OFF“.
- 🔌 Le symbole du bidon d'ordures rayé sur le produit ou l'emballage signifie que le produit ne doit pas être disposé avec le déchet ordinaire de ménage. À la fin de son vie utile, le produit doit être retourné à un point d'acceptation pour la réutilisation des appareils électroniques ou électriques. Veuillez demander votre municipalité locale pour le point d'acceptation.
- Ne pas monter la lampe sur un support humide ou conducteur.
- Veillez vous assurer que les cordons ne soient pas abîmés pendant le montage.
- Type de connexion Z: le fil extérieur de cette lampe ne peut pas être changé, au cas où la lampe est abîmée elle doit être jetée.
- Placez la lampe seulement sur les surfaces horizontales.
- Le luminaire possède le degré de protection **"IP20"** et est exclusivement réservé à une utilisation dans la partie intérieure de domiciles privés.
- Ne regardez pas directement la source lumineuse (illuminant, LED, etc.).
- 🔌 La source lumineuse LED fournie ou utilisable ne doit être remplacée que par le fabricant, un technicien du service après-vente mandaté par celui-ci ou bien par toute autre personne possédant une qualification similaire.
- 🔌 Le dispositif de contrôle utilisé (transformateur, ballast, commande etc.) peut être remplacé par le client final.
- Ce produit contient une source lumineuse de la classe d’efficacité énergétique “F”, telle que définie dans le règlement UE 2019/2015. Paramètre de référence: **“4200K”**.
- Des écarts de couleur dans le cas de LED de différents lots sont possibles. La couleur de lumière et l’intensité lumineuse des LED peuvent également se modifier en fonction de la durée de vie.
- ⚠ Cet article ne convient pas pour un usage en circuit électrique de régulation. L’intensité de la lumière peut être réglée via gamme de capteur **“A1”** (100%-75%-50%-35%-25%). Il peut être commandé via gamme de capteur **“A1” (3000K-3500K-4200K-5000K-6500K)**. Il peut être commandé à distance par télécommande.
- Lampe avec télécommande: Vous pouvez contrôler la lampe à l'aide de la télécommande uniquement si aucun obstacle ne se trouve entre les deux.
- Fonctionnalités sélectionnables de l'article
- Allumez la lampe avec la dernière position de commutation utilisée via le bouton **“ON”**. Le bouton **“OFF”** permet d’éteindre la lampe.
- La touche “WW, CW, NW“ commute la température de couleur de la lampe par “3“ étapes entre froid - blanc et chaud - blanc.
- Vous pouvez augmenter ou réduire l’intensité lumineuse en plusieurs étapes ou de façon continue en utilisant les boutons **“Bright”** et **“Dim”**.
- Vous pouvez régler la température de couleur de la lampe du blanc froid au blanc chaud en plusieurs étapes ou de façon continue en utilisant les boutons **“Cool” et “Warm”**.
- Lorsque la lampe est allumée à l’aide du bouton **“Night Light”**, celle-ci s’allume avec un degré de luminosité très faible et une température de couleur d’environ **“4200K”**.
- Le bouton-poussoir **“DIM (25%-50%-100%)”** allume successivement les niveaux de variation de **“25% / 50% / 100%”**.
- La lumière s’éteint automatiquement au bout d'environ **“10”** minutes grâce au bouton **“Timer 10”**.
- La lumière s’éteint automatiquement au bout d'environ **“60”** minutes grâce au bouton **“Timer 60”**.
- Cet article LED ne doit fonctionner qu'avec le bloc d'alimentation fourni ou avec l'alimentation électronique fournie.

**ⓘ Consigli di Sicurezza / Leggere attentamente le presenti informazioni prima di installare o attivare questo prodotto. Conservare le istruzioni per l’uso per l’ulteriore impiego.**

- Il produttore non si assume alcuna responsabilità per danni o incidenti che si dovessero verificare se non vengono rispettate le corrette istruzioni d’uso.
- La manutenzione della lampada si limita alle superfici esterne. Pertanto assicurarsi che non ci sia umidità nei punti di collegamento o nella tensione di rete dei fili di trasmissione.
- Attenzione! Prima di procedere al montaggio, assicurarsi che non vi sia tensione in rete. Disinserire il dispositivo di sicurezza mettendo l’interruttore in posizione „OFF“.
- 🔌 Il simbolo del bidone dell'immondizia cancellato applicato sul prodotto o sulla confezione significa che questo prodotto non deve essere smaltito nei rifiuti domestici. Deve essere invece portato ad un punto di raccolta dedito al riciclaggio di apparecchi elettrici ed elettronici. Richiedere l’indirizzo presso l'amministrazione comunale competente.
- La lampada non deve essere installata in zone umide o in condutture semiinterrate.
- Assicurarsi che i cavi non vengano danneggiati in fase di installazione.
- Tipo di allacciamento. Tipo Z: La linea esterna flessibile di questa lampada non può essere sostituita; se la linea risulta danneggiata, la lampada dovrà essere rottamata.
- Collocare la lampada su una superficie piana orizzontale.
- La lampada dispone di un grado di protezione **“IP20”** ed è pensata esclusivamente per interni e per l’uso privato.
- Non guardare mai direttamente nella sorgente luminosa (lampadine, LED eccetera etc.).
- 🔌 La fonte luminosa LED annessa o inseribile essere sostituita solo dal produttore, da un tecnico addetto all’assistenza da lui autorizzato o da una persona con qualifica equiparabile.
- 🔌 Il dispositivo operativo incorporato (trasformatore, alimentatore, comando) può essere sostituito solo dal cliente finale.
- Questo prodotto contiene una sorgente luminosa di classe di efficienza energetica **“F”**, in base al regolamento UE 2019/2015. Impostazione di riferimento: **“4200K”**.
- Sono possibili differenze di colore nel caso in cui le cariche dei LED siano differenti. Il colore luminoso dei LED può anche differire a seconda della durata in servizio.
- ⚠ Questo articolo non è adatto alla messa in funzione in circuiti regolabili. È possibile regolarlo mediante il gamma del sensore **“A1”** situato sull’articolo stesso (100%-75%-50%-35%-25%). È possibile controllarlo mediante il gamma del sensore **“A1”** situato sull’articolo stesso (3000K-3500K-4200K-5000K-6500K). È possibile controllarlo con il telecomando annesso.
- Lampada telecomandata: L’indirizzamento della lampada mediante il comando a distanza è possibile esclusivamente in assenza di ostacoli tra la lampada e il comando a distanza.
- Funzioni selezionabili dell’articolo
- Il tasto **“ON”** accende la lampada riattivandola sull’ultima impostazione di accensione utilizzata. Il tasto **“OFF”** spegne la lampada.
- Il tasto “WW, CW, NW“ cambia la temperatura di colore della lampada in “3“ livelli tra bianco freddo e bianco caldo.
- Con i tasti **“Bright”** e **“Dim”** è possibile regolare l’illuminazione più chiara o più scura della lampada con diversi gradi o in modalità continua.
- Con i tasti **“Cool”** e **“Warm”** è possibile modificare la temperatura di colore della lampada con diversi gradi o in modalità continua, portandola a bianco freddo o bianco caldo.
- Il tasto **“Night Light”** accende la lampada attivando un grado di illuminazione molto bassa con una temperatura di colore di circa **“4200K”**.
- Il pulsante **“DIM (25%-50%-100%)”** accende uno dopo l’altro i livelli di intensità luminosa dal **“25% / 50% / 100%”**.

- Il tasto **“Timer 10”** spegne la lampada dopo circa **“10”** minuti.
- Il tasto **“Timer 60”** spegne la lampada dopo circa **“60”** minuti.
- Questo prodotto a LED può essere utilizzato solamente con il trasformatore o ballast in dotazione.

**ⓘ Advertencias de seguridad / Por favor lea atentamente esta información antes de comenzar con la instalación o la puesta en marcha de este producto. Guarde las instrucciones.**

- El fabricante no asume ninguna responsabilidad por heridas o daños materiales ocurridos como consecuencia de un uso inadecuado de las luces.
- Para el cuidado de las luces sólo deben limpiarse las superficies externas. No deben quedar restas de humedad en las cajas de conexiones o las piezas conductoras de corriente.
- ¡Atención! Antes de iniciar los trabajos de montaje, desconecte la alimentación de corriente – Desconecte el cortacircuito automático o haga girar el seguro. Ponga el interruptor en “AUS”.
- 🔌 El símbolo con el cubo de basura tachada sobre el producto o sobre el embalaje significa que no debe ser desechado con la basura doméstica. Por el contrario, el producto debe ser llevado a una oficina de registro para el reciclaje de aparatos eléctricos o electrónicos al final de su tiempo de duración. Por favor, infórmase con su administración minicipal donde se encuentra una oficina de registro.
- No montar la lámpara en zonas subterráneas húmedas o conductivas.
- Asegúrese de que las líneas no resulten dañadas durante el montaje.
- Tipo de conexión Z: El conductor flexible exterior de esa lámpara no se podrá sustituir. En caso de que el conductor esté dañado, la lámpara se debe retirar y destruir.
- Colocar la lámpara sólo en una superficie horizontal lisa
- La lámpara posee el grado de protección **“IP20”** y está destinada exclusivamente al uso doméstico en el interior.
- No mire jamás directamente en la fuente de la luz (alumbrantes, LED etc.).
- 🔌 La fuente de iluminación LED incluida o insertada únicamente podrá ser reemplazada por el fabricante o por un técnico designado por este, así como por una persona igualmente cualificada.
- 🔌 El dispositivo de funcionamiento utilizado (transformador, balastro, unidad de control, etc.) puede ser sustituido por el cliente final.
- Este producto incluye una fuente de iluminación de clase de eficiencia energética **“F”** conforme al reglamento UE 2019/2015. Configuración de referencia: **“4200K”**.
- Pueden darse desviaciones de color en LEDs procedentes de diferentes lotes de fabricación. El color y la luminosidad de los LEDs pueden variar también en función de su vida.
- ⚠ Este artículo no está diseñado para funcionar en circuitos de corriente regulables. Se puede regular con el rango del sensor **“A1”** que se encuentra en el artículo (100%-75%-50%-35%-25%). Se puede controlar con el rango del sensor **“A1”** que se encuentra en el artículo (3000K-3500K-4200K-5000K-6500K). Se puede controlar con el mando a distancia suministrado.
- Lámpara con control remoto: El control de la lámpara con el mando a distancia solo es posible si entre la lámpara y el mando a distancia no se encuentra ningún obstáculo.
- Funciones seleccionables del artículo
- El botón **“ON”** enciende la lámpara con el último ajuste utilizado. El botón **“OFF”** apaga la lámpara.
- El pulsador “WW, CW, NW“ conmuta la temperatura de color de la lámpara en “3“ niveles entre blanco frío y blanco cálido.
- Con los botones **“Bright”** y **“Dim”** se puede regular la lámpara con varios niveles o sin niveles.
- Con los botones **“Cool”** y **“Warm”** se puede ajustar la lámpara con varios niveles o sin niveles según blanco-frío o blanco-cálido.
- El botón **“Night Light”** enciende la lámpara con un nivel de regulación muy bajo a una temperatura de color de aprox. **“4200K”**.
- El botón **“DIM (25%-50%-100%)”** activa los niveles de regulación ajustables entre el **“25% / 50% / 100%”** uno tras otro.
- El botón **“Timer 10”** apaga la lámpara tras unos **“10”** minutos.
- El botón **“Timer 60”** apaga la lámpara tras unos **“60”** minutos.
- Este artículo LED debe usarse únicamente con el cargador o balasto que se incluye.

**ⓘ Sikkerhedshenvisninger / Vær venlig at læse de følgende informationer nøje, før du starter med installationen eller idriftsættelsen af dette produkt. Denne driftsvejledning skal opbevares, så du kan bruge den på et senere tidspunkt.**

- Producenten overtager ikke ansvar for kvæstelser eller beskadigelser, som følger ud af uhensigtsmæssig brug af lygten.
- Vedligeholdelse af lygterne begrænses på overfladerne. Herved må der ikke komme fugt i tilslutningernes område, eller ved dele, som fører strøm.
- Giv agt! Før monteringen påbegyndes skal strømmen frakobles - sikringsautomat frakobles hhv. sikringen drejes ud. Kontakt på "OFF".
- 🔌 Symbolet (skraldespand med streg over) på produktet eller emballagen betyder, at produktet ikke må deponeres sammen med husholdningsaffald. Produktet skal bringes til en genbrugsstation, som er autoriseret til recycling af elektriske apparater. Spørg din kommune efter den nærmeste genbrugsstation.
- Lygten må ikke monteres på fugtig eller ledende undergrund.
- Giv agt på, at ledningerne ikke beskadiges ved monteringen.
- Tilslutningsmetode type Z: Det er ikke muligt at udskifte den udvendige fleksible ledning ved denne lygte. I tilfælde af beskadigelser af ledningen, skal lygten kasseres.
- Lygten må kun placeres på vandrette og jævne overflader.
- Lampen har kapslingsklasse **“IP20”** og er udelukkende beregnet til anvendelse inden døre i private husholdninger.
- Se aldrig direkte ind i lyskilden (lyspære, LED, etc.)
- 🔌 Den vedlagte eller passende LED-lyskilde må kun erstattes af producenten eller af en af ham bestilt servicetekniker eller lignende kvalificeret person.
- 🔌 Den anvendte betjeningsenhed (transformer, forkobling, styring osv.) kan udskiftes af slutkunden.
- Dette produkt indeholder en lyskilde i energieffektivitetsklassen “F”, baseret på EU-forordningen 2019/2015. Referenceindstilling: **“4200K”**.
- Der kan forekomme afvigelser ved LED fra forskellige leveringer. LED-lysets farve og intensitet kan også ændre sig alt efter dens levetid.
- ⚠ Denne artikel er ikke egnet til driften i dæmpningsbare strømkredse. Den kan dæmpes med den ved artiklen sig befindende sensorområdet **“A1”** (100%-75%-50%-35%-25%). Den kan styres med den ved artiklen befindende sensorområdet **“A1” (3000K-3500K-4200K-5000K-6500K)**. Den kan styres med den vedlagte fjernbetjening.
- Lygte med fjernbetjening: Lampevalg over fjernbetjeningen er kun mulig, når der ikke befinder sig nogen forhindringer mellem lampe og fjernbetjening.
- Artiklens valgbare funktioner
- Tasten **“ON”** tænder lampen med den sidst benyttede kontaktindstilling. Tasten **“OFF”** slukker for lampen.
- Kontakten “WW, CW, NW“ skifter farvetemperaturen af lampen i “3“ trin mellem kold-hvid og varm-hvid.
- Med **“Bright”** og **“Dim”** lader lampen sig lysdæmpe i flere trin eller trinløs, op- eller neddæmpning.
- Med tasterne **“Cool”** og **“Warm”** lader lampens farvetemperatur sig indstille i flere trin eller trinløs iht kold-hvid eller varm-hvid.
- Tasten **“Night Light”** tænder for lampen på et meget lavt dæmpnings-trin med en farvetemperatur på ca. **“4200K”**.
- Ved taste **“DIM (25%-50%-100%)”** skifter lampen de indstillelige dæmpningstrin fra **“25% / 50% / 100%”** efter hinanden.
- Tasten **“Timer 10”** slukker for lampen efter ca. **“10”** minutter.
- Tasten **“Timer 60”** slukker for lampen efter ca. **“60”** minutter.
- Denne LED-artikel må kun drives i forbindelse med den vedlagte netdel eller forkoblingsenhed.

**ⓘ Sakerhetsföreskrifter / Var god och läs den här informationen noggrant innan du börjar med att installera den här produkten eller ta den i drift.**

**Förvara den här bruksanvisningen för senare ändamål.**

- Tillverkaren har inget ansvar för skador, som uppstått när belysningen använts på ett icke fackmässigt sätt.
- Skötseln av belysning inskränker sig till utsidorna. Ingen fukt får då komma in där anslutningarna finns eller till delar, som leder till nätspänningen.
- Observera! Stäng av strömmen på hela nätet före monteringsarbetet - koppla bort säkringarna resp. skruva ur säkringen. Ställ kontakten på "AV".
- ⓘ Symbolen med den överstreckade soptunnan på produkten eller förpackningen betyder att denna produkt inte får hanteras med hushållsavfallet. Produkten behöver istället efter livslängdens slut tas till en uppsamlingsstation där elektriska och elektroniska apparater återvinns. Adressen får du hos din kommunalförvaltning.
- Montera inte belysningen på fuktigt eller ledande underlag.
- Se noga till att ledningarna inte skadas vid monteringen.
- Anslutningssätt typ Z: Den utvändiga, böjliga ledningen till den här lyktan kan inte bytas ut; ifall ledningen är skadad ska lyktan nedskrotas.
- Lyktan skall enbart placeras på en vägrät, plan yta.
- Lampan är försedd med skyddsgraden **“IP20”** och är endast avsedd för användning inomhus i privata hushåll.
- Titta inte direkt in ljuskällan (belysningsmedel, LED mm.).
- ⓘⒻⒼ Den medföljande eller användbara LED-ljuskällan kan får endast bytas ut av tillverkaren, en av denne auktoriserad servicetekniker eller en lika kvalificerad person.
- ⓘⒻⒼ Det använda driftdonet (transformator, driftenhet, styrning etc.) kan bytas ut av slutkunden.
- Denna produkt innehåller en ljuskälla i energieffektivitetsklassen **“F”**, baserad på EU-förordningen 2019/2015. Referensinställning: **“4200K”**.
- Färgavvikelser på lysdioder från olika partier är möjliga. Lysdioders färg och ljusstyrka kan även förändras beroende på livslängden.
- ⚠ Denna artikel är inte lämplig att användas i dimbara strömkretsar. Den kan dimmas med den sensorområde som finns på artikeln **“A1”** (100%-75%-50%-35%-25%). Den kan styras med den sensorområde som finns på artikeln **“A1” (3000K-3500K-4200K-5000K-6500K)**. Den kan styras med den medföljande fjärrkontrollen.
- Lykta med fjärrkontroll: Selektion av lampan med fjärrkontrollen är endast möjlig, om det inte finns några hinder mellan lampan och fjärrkontrollen.
- Valbara funktioner för produkten
- Knappen **“ON”** tänder lampan med det läge på strömbrytaren, som användes sist. Knappen **“OFF”** släcker lampan.
- Knappen **“WW, CW, NW”** kopplar om lampans färgtemperatur i **“3”** steg mellan kallvit och varmvit.
- Med knapparna **“Bright”** och **“Dim”** kan man dimma lampan upp eller ner i flera steg eller steglöst.
- Med knapparna **“Cool”** och **“Warm”** kan man ställa in lampans färgtemperatur efter kall-vit eller varm-vit i flera steg eller steglöst.
- Knappen **“Night Light”** tänder lampan med en mycket låg dimningsnivå med en färgtemperatur på ca **“4200K”**.
- Knappen **“DIM (25%-50%-100%)”** kopplar de inställbara dimningsnivåerna från **”25% / 50% / 100%”** i en följd.
- Knappen **“Timer 10”** släcker lampan efter ca **“10”** minuter.
- Knappen **“Timer 60”** släcker lampan efter ca **“60”** minuter.
- Denna LED-artikel får endast användas med medföljande nätdel eller driftdon.

Sakerhetsmerknader

**ⓘ Sikkerhetsmerknader / Vennligst les denne informasjon meget nøye før De installerer eller tar dette produktet i bruk. Ta godt vare på denne bruksanvisningen for senere bruk.**

- Produsenten overtar intet ansvar for materiell- eller personskader som måtte oppstå som følge av feil bruk av lampen.
- Kun overflatene til lampene trenger pleie. Under pleien får fuktighet ikke trenge inn i tilkoplingsrom eller ledende deler som fører nettspenning.
- Obs! Før montering påbegynnes må strømforsyningen koples spenningsfritt – slå av sikringsautomaten hhv. skru ut sikringen. Still bryteren på ”AV”.
- ⓘ Symbolet med en gjennomstrøket søppelbøtte på produktet eller emballasjen betyr at dette produktet ikke kan kastes sammen med husholdningsavfallet. I stedet må produktet, når det er utbrukt, leveres til et mottak for resirkulering av elektriske og elektroniske apparater. Vennligst spør i din kommune etter nærmeste miljøstasjon.
- Lampen må ikke installeres på fuktig eller ledende underlag.
- Sørg for at ledningene ikke skades ved monteringen.
- Tilkoblingmåte type Z: Den ytre fleksible ledningen på denne lampen kan ikke skiftes ut; er ledningen skadet må hele lampen leveres til destruksjon på en miljøstasjon.
- Lampen må kun plasseres på en vannrett jevn flate.
- Lampen er i beskyttelsesklassen **“IP20”** og er utelukkende ment for bruk innendørs i private husholdninger.
- Ikke se rett inn i lyskilden (belysningsmiddel, LED etc.).
- ⓘⒻⒼ Den vedlagte eller egnede LED-lyskilden kan kun byttes ut av en person fra produsenten eller en autorisert servicetekniker eller en tilsvarende kvalifisert person.
- ⓘⒻⒼ Apparatet som brukes (transformator, ballast lampe, styringsenhet osv.) kan byttes av sluttkunden.
- Dette produktet inneholder en lyskilde i energiklasse **“F”** i henhold til EU-retningslinjen 2019/2015. Referanseinnstilling: **“4200K”**.
- Det er muligheter for fargeavvik hos LED-lys av ulike farge. Lysfargen og lysstyrken hos LED-lys kan også forandre seg avhengig av levetiden.
- ⚠ Denne artikkelen er ikke egnet for drift i strømkretser som kan dimmes. Den kan dimmes med sensorområde **“A1”** som befinner seg på artikkelen (100%-75%-50%-35%-25%). Den kan styras med sensorområde **“A1”** som befinner seg på artikkelen (3000K-3500K-4200K-5000K-6500K). Den kan styras med den vedlagte fjernkontrollen.
- Lampe med fjernkontroll: Styringen av lampen via fjernkontrollen er kun mulig dersom det mellom lampen og fjernkontrollen ikke er noen hindringer.
- Artikkelens valgbare funksjoner
- Tasten **"ON"** kobler lampan på med den bryterstillingen som sist ble brukt. Tasten **"OFF"** skruer lampan av.
- Tasten **“WW, CW, NW”** veksler lampens fargetemperatur **“3”** trinnvis mellom kald-hvit og varm-hvit.
- Med tastene **"Bright"** og **"Dim"** kan lampan dimmes i flere trinn eller trinnløst.
- Med tastene **"Cool"** og **"Warm"** kan lampens fargetemperatur justeres mot kaldhvit eller varmhvit i flere trinn eller trinnløst.
- Med **"Night Light"** tasten skrus lampan på et meget lavt dimmer-trinn med en fargetemperatur på ca. **"4200K"**.
- Tasten **“DIM (25%-50%-100%)”** veksler den regulerbare dimmeren etter hverandre fra **“25% / 50% / 100%”**.
- Tasten **"Timer 10"** skruer lampan av etter ca. **"10"** minutter.
- Tasten **"Timer 60"** skruer lampan av etter ca. **"60"** minutter.
- Dette LED-produktet må kun brukes med vedlagte strømadapter eller transformator.

**ⓘ Turvaohjeet / Lue nämä tiedot huolellisesti ennen kuin aloitat tämän tuotteen asennuksen tai käyttöönoton. Säilytä tämä käyttöohje huolellisesti myöhempää käyttöä varten.**

- Valmistaja ei vastaa loukkaantumisista eikä vahingoista, jotka ovat seurausta valaisimen epäasiallisesta käytöstä.
- Valaisimien hoito rajoittuu pintoihin. Tällöin kosteutta ei saa päästää liitäntätiloihin tai verkkojännitteen johtaviin osiin.
- Huomio! Ennen asennustöiden aloittamista verkkojohto on kytkettävä jännitteettömäksi - kytke sulakeautomaatti pois päältä tai kierrä sulake ulos. Aseta kytkin asentoon “POIS”.
- ⓘ Yliviivatun roskakorin symboli tuotteen tai pakkauksen päällä merkitsee, että tätä tuotetta ei saa hävittää yhdessä talousjätteen kanssa. Sen sijaan tuote on toimitettava käyttökäikensä loputtua sähkö- tai elektronisille laitteille tarkoitettuun kierrätyksen keräilypiisteeseen. Tiedustele paikkaa asianomaiselta kunnan viranomaiselta.
- Älä asenna valaisinta kostean tai johtavan pohjan päälle.
- Kiinnitä huomiota siihen, etteivät johdot vaurioidu asennuksessa.
- Tyyppin Z liitäntätapa: Tämän lampun ulompi joustava johto ei ole vaihdettavissa; jos johto on vaurioitunut, on lamppu romutettava.
- Aseta lamppu vain vaakasuoralle tasaiselle tasolle.
- Valaisimeen on merkitty suojausluokka **“IP20”** ja se on tarkoitettu käytettäväksi ainoastaan sisätiloissa yksityistalouksissa.
- Älä katso suoraan valolähteeseen (valaistusväline, LED jne.).
- ⓘⒻⒼ Mukana tulleen tai käytettävän LED-valonlähteen saa vaihtaa uuteen vain valmistaja tai hänen valtuuttamansa huoltoteknikko tai muu tehtävään pätevä henkilö.
- ⓘⒻⒼ Loppukäyttäjä voi vaihtaa asennetun käyttölaitteen (muuntaja, virranrajoitin, kytkin jne.).
- Tuote sisältää valonlähteen, jonka energiatehokkuusluokka on **“F”** EU-asetuksen 2019/2015 mukaan. Viiteasetus: **“4200K”**.
- LEDien värit saattavat hieman poiketa toisistaan erästä riippuen. LEDin valonvärin ja -voimakkuuden muutokset ovat riippuvaisia myös sen käyttöiästä.
- ⚠ Tämä artikkeli ei sovellu käytettäväksi himmennettävissä virtapiireissä. Se voidaan himmentää artikkelissa olevalla sensorin **“A1”** (100%-75%-50%-35%-25%). Sitä voidaan käyttää artikkelissa olevalla sensorin **“A1” (3000K-3500K-4200K-5000K-6500K)**. Sitä voidaan käyttää toimitukseen sisältyvällä kaukosäätimellä.
- Kaukosäätimellä toimiva lamppu: Valaisimen käyttö kaukosäätimellä on mahdollista vain, jos valaisimen ja kaukosäätimen välissä ei ole mitään esteitä.
- Funktionet e zjedhëshme të artikullit
- “ON”**-painike kytkee valaisimen päälle viimeksi käytetyssä kytkentäasennossa. **“OFF”**-painike kytkee valaisimen pois päältä.
- “WW, CW, NW”**-painikkeella valitaan valaisimen **“3”** väriämpötilaa kylmän valkoisen ja lämpimän valkoisen väliltä.
- “Bright”**- ja **“Dim”**-painikkeilla valaisinta voidaan himmentää ja kirkastaa usean tason verran tai portaattomasti.
- “Cool”**- ja **“Warm”**-painikkeilla valaisimen väriämpötilaa voidaan säätää kylmän valkoisen ja lämpimän valkoisen välillä usean tason verran tai portaattomasti.
- “Night Light”**-painike säätää valaisimen erityisen himmeäksi väriämpötilan ollessa **“4200K”**.
- “DIM (25%-50%-100%)”**-painikkeella säädettävät himmennystasot kytkeytyvät arvosta **“25% / 50% / 100%”** toisensa jälkeen.
- “Timer 10”**-painike kytkee valaisimen pois päältä n. **“10”** minuutin kuluttua.
- “Timer 60”**-painike kytkee valaisimen pois päältä n. **“60”** minuutin kuluttua.
- Tätä LED-tuotetta saa käyttää vain toimitukseen sisältyvällä verkkolaitteella tai virranrajoittimella.

Veiligheidsaanwijzingen

**ⓘ Veiligheidsaanwijzingen / Leest u alstublieft deze informatie zorgvuldig door, alvorens u met de installatie of ingebruikneming van dit product begint. Bewaart U deze gebruiksaanwijzing voor een later gebruik goed.**

- De producent neemt geen verantwoording voor verwondingen of schade, die het gevolg van een ondeskundig gebruik van de lamp zijn, op zich.
- Het onderhoud van lampen is tot de oppervlakken beperkt. Daarbij mag geen vochtigheid in aansluitingsruimtes of aan netspanning voerende delen geraken.
- Opgelet! Voor het begin van de montagewerkzaamheden de netleiding spanningsvrij schakelen – contactverbreker uitschakelen resp. zekering eruit draaien. Schakelaar op “UIT”.
- ⓘ Het symbool van de doorgestreepte vuilniston op het product of de verpakking betekent, dat dit product niet met het huisvuil mag afgevoerd worden. Dit product moet daarom op het einde van de levensduur naar een depot voor recycling van elektrische en elektronische apparaten gebracht worden. A.U.B aan de bevoegde gemeentelijke administratie vragen waar het depot zich bevinden kan.
- Lamp niet op een vochtige of leidende ondergrond monteren.
- Zorgt U ervoor, dat leidingen gedurende de montage niet worden beschadigd.
- Aansluitingsaard typ Z: De flexibele buitenleiding van deze lamp kan niet uitgewisseld worden; in geval de leiding beschadigd is, moet de lamp tot schroot verwerkt worden.
- Lamp enkel op een vlak horizontaal oppervlakte plaatsen
- De lamp heeft beschermingsklasse **“IP20”** en is uitsluitend bedoeld voor het gebruik binnenshuis in privéhuishoudens.
- Niet direct in de lichtbron (lichtmiddel, LED enz.) kijken.
- ⓘⒻⒼ De meegeleverde of te gebruiken led-lichtbron mag alleen door de fabrikant of een door hem met de opdracht belaste electricien of een vergelijkbaar gekwalificeerde persoon worden vervangen.
- ⓘⒻⒼ De gebruikte voorschakelapparatuur (trafo, voorschakelapparaat, regelunit etc.) kan door de consument worden vervangen.
- Dit product bevat een lichtbron met energie-efficiëntieklasse **“F”**, gerelateerd aan de EU-verordening 2019/2015. Referentie-instelling: **“4200K”**.
- Kleurafwijkingen zijn bij LEDs van een verschillende charge mogelijk. De lichtkleur en de lichtsterkte van LEDs kan ook afhankelijk van de levensduur veranderen.
- ⚠ Dit artikel is niet geschikt voor het gebruik in dimbare stroomcircuits. Hij kan met de zich aan het artikel bevindende sensorbereik **“A1”** worden gedimd (100%-75%-50%-35%-25%). Hij kan met de zich aan het artikel bevindende sensorbereik **“A1”** worden bediend (3000K-3500K-4200K-5000K-6500K). Hij kan met de meegeleverde afstandsbediening worden bediend.
- Lamp met afstandsbediening : De bediening van de lamp met behulp van een afstandsbediening is alleen mogelijk, als zich geen obstakels tussen de lamp en de afstandsbediening bevinden.
- Selecteerbare functies van het artikel
- De schakelaar **"ON"** schakelt de lamp in met de laatst gebruikte schakelpositie. De knop **"OFF"** schakelt de lamp uit.
- De knop **“WW, CW, NW”** verandert de kleurtemperatuur van de lamp in **“3”** stappen van koud-wit naar warm-wit.
- Met de schakelaars **"Bright"** en **"Dim"** kan de lamp in meerdere fasen of traploos helderder worden gemaakt of gedimd.
- Met de schakelaars **"Cool"** en **"Warm"** kan de kleurtemperatuur van de lamp in meerdere fasen of traploos op koud wit of warm wit worden ingesteld.
- De schakelaar **"Night Light"** schakelt de lamp in met een zeer lage dimstand met een kleurtemperatuur van ca. **"4200K"**.
- De knop **“DIM (25%-50%-100%)”** schakelt na elkaar door de instelbare dimstanden van **“25% / 50% / 100%”**.
- De schakelaar **"Timer 10"** schakelt de lamp uit na ca. **"10"** minuten.
- De schakelaar **"Timer 60"** schakelt de lamp uit na ca. **"60"** minuten.
- Dit LED-artikel mag slechts bediend worden via de ingesloten voedingseenheid of het voorschakelapparaat.

**Ⓟ Bezpečnostwo podczas montażu i eksploatacji / Przed instalacją lub uruchomieniem produktu proszę przeczytać dokładnie poniższe informacje. Instrukcję należy przechowywać do późniejszego wykorzystania.**

- Producent nie ponosi odpowiedzialności za zranienia lub uszkodzenia będące skutkiem niewłaściwego posługiwania się świetlówką.
- Konserwacja świetlówek ogranicza się do ich powierzchni. Podczas konserwacji do przestrzeni, w której znajdują się przewody, ani do elementów będących pod napięciem nie może przedostać się żadna wilgoć.
- Uwaga! Przed rozpoczęciem prac montażowych należy wyłączyć przewód sieciowy, skrzynkę bezpiecznikową lub wykręcić bezpieczniki. Włącznik powinien być ustawiony na "aut" ("AUS"/"OFF").
- ⚠ Symbol przekreślonego pojemnika na śmieci na produkcie czy opakowaniu oznacza, że nie wolno tego produktu usuwać razem z odpadami z gospodarstwa domowego. Zamiast tego należy po zakończeniu użytkowania oddać produkt do punktu recyklingu sprzętu elektrycznego i elektronicznego. Informacji o takim punkcie należy zasięgnąć we właściwym zarządzie gospodarki komunalnej.
- Nie należy montować lampy na wilgotnym podłożu, ani też na podłożu przewodzącym elektryczność.
- Należy się upewnić, że przewody nie zostały uszkodzone podczas montażu.
- Rodzaj podłączenia typ Z: zewnętrznego ruchomego przewodu lampy nie wolno wymieniać; w przypadku uszkodzenia przewodu należy złomować lampę.
- Lampe ustawiać tylko na poziomej, równej powierzchni.
- Lampa posiada stopień ochrony **“IP20“** i jest przeznaczona wyłącznie do zastosowania w pomieszczeniach w prywatnych domach.
- Nie kierować wzroku bezpośrednio na źródło światła (żarówka, dioda LED itp.).
- ⚠ Załączone lub nadające się do użytku źródło światła LED może zostać wymienione jedynie przez producenta lub przez niego wyznaczonego technika serwisowego, czy podobnie wykwalifikowaną osobę.
- ⚠ Zastosowane urządzenie zasilające (transformator, statecznik, sterowanie itp.) może zostać wymienione przez klienta końcowego.
- Ten produkt zawiera źródło światła o klasie efektywności energetycznej **“F“**, zgodnie z rozporządzeniem UE 2019/2015. Ustawienie odniesienia: **“4200K“**.
- Możliwe są różnice w kolorach diod LED różnych szarż. Kolor światła i siła świetlna diod LED może się zmieniać również w związku z żywotnością.
- ⚠ Artykuł ten nie jest przeznaczony do pracy ze ściemnianymi obwodami prądu. Może on być ściemniany przy pomocy znajdującego się na artykule Zakres czujnika **“A1“** (100%-75%-50%-35%-25%). Może on być sterowany przy pomocy znajdującego się na artykule Zakres czujnika **“A1“ (3000K-3500K-4200K-5000K-6500K)**. Może on być sterowany przy pomocy dołączonego pilota.

16. Lampa ze zdalnym sterowaniem: Sterowanie lampy pilotem jest możliwe, gdy pomiędzy lampą a pilotem nie znajdują się żadne przeszkody.

- Funkcje artykułu z możliwością wyboru
- Przycisk **“ON“** włącza lampę z ostatnio wykorzystaną pozycją włączenia. Przycisk **“OFF“** wyłącza lampę.
- Przycisk **“WW, CW, NW“** przelacza temperaturę barwy lampy w **“3“** poziomach pomiędzy barwą białą zimną a białą ciepłą.
- Przy pomocy przycisków **“Bright“** i **“Dim“** lampę można ściemnić i rozjaśnić w kilku poziomach lub płynnie.
- Przy pomocy przycisków **“Cool“** i **“Warm“** temperaturę barwy lampy można przestawić z zimnej białej na ciepłą białą w kilku poziomach lub płynnie.
- Przycisk **“Night Light“** włącza lampę w bardzo niskim poziomie ściemnienia z temperaturą barwy wynoszącą ok. **“4200K“**.
- Przycisk **“DIM (25%-50%-100%)“** przelacza kolejno zaprogramowany poziom ściemniania z **“25% / 50% / 100%“**.
- Przycisk **“Timer 10“** wyłącza lampę po ok. **“10“** minutach.
- Przycisk **“Timer 60“** wyłącza lampę po ok. **“60“** minutach.
- Ten artykuł LED działa tylko z załączonym zasilaczem sieciowym albo statecznikiem.

**Ⓢ Bezpečnostní pokyny / Přečtěte si, prosím, pozorně tyto informace, dříve než začnete s instalací nebo s uvedením do provozu. Uchovejte tyto pokyny k obsluze pro pozdější reference.**

- Výrobce neodpovídá za zranění či škody, které vzniknout důsledkem neodborného používání svítidel.
- Údržba svítidel je omezena jen na povrchy. Přitom se do okolí míst připojení nebo k součástíem pod napětím nesmí dostat vlhkost.
- Pozor! Před zahájením montáže vypněte síťové vedení – vypněte jistič pojistek popř. vyšroubujte pojistku. Spínač uveďte do polohy „VYP“.
- ⚠ Symbol přeškrtnuté nádoby na odpady na výrobku nebo na obalu znamená, že výrobek se nesmí likvidovat v odpadu z domácnosti. Tento výrobek je místo toho třeba na konci jeho životnosti předat sběrně pro recyklaci elektrických a elektronických přístrojů. Zjistěte si prosím tuto sběrnú dotazem u své příslušné místní samosprávy.
- Nemontujte svítidlo na vlhký nebo vodivý podklad.
- Dbejte na to, aby se vedení při montáži nepoškodila.
- Způsob připojení typ Z: Vnější pružné vedení tohoto svítidla nelze vyměňovat; pokud je vedení poškozeno, musíte svítidlo vyřadit do šrotu.
- Lampu postavit jenom na vodorovnou rovnou plochu.
- Světlo má stupeň ochrany **“IP20“** a je určené jen pro privátní použití v domácnosti a ve vnitřních prostorech.
- Nedívat se přímo na zdroj světla (osvětlovací prostředky, světelné diody atd.).
- ⚠ Přiloženého nebo použitelného světelného zdroje LED smí vyměnit jen výrobce nebo výrobcem pověřený servisní technik anebo stejně kvalifikovaný odborník.
- ⚠ Koncový zákazník může vyměnit použité ovládací zařízení (trafo, předřadník, ovládání apod.).
- Tento výrobek obsahuje světelný zdroj s třídou energetické účinnosti **“F“** v souladu s nařízením EU 2019/2015. Referenční nastavení: **“4200K“**.
- Odchylky barev LED různých šarží jsou možné. Barva světla a intenzita LED se může změnit v závislosti na délce životnosti. Je ho možné tlumit rozsah snímače na artiklu **“A1“** (100%-75%-50%-35%-25%). Je ho možné řídit rozsah snímače na artiklu **“A1“ (3000K-3500K-4200K-5000K-6500K)**. Může se řídit přiloženým dálkovým ovládáním.
- Svítidlo s dálkovým ovládáním: Ovládání funkcí svítidla je možné jen tehdy, jestliže se mezi dálkovým ovládáním a svítidlem nenachází žádná překážky.
- Volitelné funkce artiklu
- Tlačítko **“ON“** zapíná svítidlo ve stavu posledního nastavení před vypnutím. Tlačítko **“OFF“** svítidlo vypíná.
- Tlačítkem **“WW, CW, NW“** můžete nastavit teplotu světla ve **“3“** stupních od studené bílé po teplou bílou.
- Tlačítky **“Bright“** a **“Dim“** je možné intenzitu svícení svítidla plynule nebo stupňovitě tlumit nebo zesilovat.
- Tlačítky **“Cool“** a **“Warm“** je možné plynule nebo stupňovitě přestavovat barevnou teplotu světla na studenou bílou nebo teplou bílou.
- Tlačítko **“Night Light“** zapíná světlo ve velmi nízkém stupni tlumení s barevnou teplotou cca **“4200K“**.
- Tlačítko **“DIM (25%-50%-100%)“** zapíná postupně po sobě nastavitelné stupně tlumení od **“25% / 50% / 100%“**.
- Tlačítko **“Timer 10“** vypíná svítidlo po cca **“10“** min..
- Tlačítko **“Timer 60“** vypíná svítidlo po cca **“60“** min..
- Tento LED artikl se smí provozovat jen s přiloženým síťovým adaptérem nebo předřadníkem.

**Ⓢ Bezepečnostné pokyny / Prečítajte si, prosím, starostlivo tieto informácie, pred tým než začnete s inštaláciou alebo s uvedením do prevádzky. Uchovajte tieto pokyny k obsluhu pre neskoršie referencie.**

- Výrobca nie je zodpovedný za poranenia či škody, ktoré vzniknú dôsledkom neodborného používania svietidiel.
- Údržba svietidiel je obmedzená len na ich povrchy. Do okolia miest pripojenia či k súčastiam pod napätím sa pritom nesmie dostať vlhkosť.
- Pozor! Pred začatím montáže vypnite sieťové vedenie - vypnite istič poistiek prípadne vyskrutkujte poistku. Spínač nastavte na „VYP“.
- ⚠ Symbol prečiarknutej nádoby na odpad na výrobku alebo na obalu znamená, že výrobok sa nesmie likvidovať v odpadu z domácnosti. Tento výrobok treba namiesto toho na konci jeho životnosti predať zberni pre recykláciu elektrických a elektronických prístrojov. Zistite si prosím túto zberňu dotazom u svojej príslušnej miestnej samosprávy.
- Svietidlo nemontujte na vlhký či vodivý podklad.
- Zaistite, aby pri montáži nedošlo k poškodeniu vedenia.
- Typ pripojenia Z: Vonkajšie ohybné vedenie týchto svietidiel nemôže byť nahradené; ak je toto vedenie poškodené, musí byť svietidlo zlikvidované.
- Postavte lampy len na rovné vodorovné plochy.
- Svietidlo je vybavené stupňom ochrany **“IP20“** a je určené výlučne na použitie v interiéroch súkromných domácností.
- Nepozerať priamo na zdroj svetla (osvetlovacie prostriedky, svetelné diódy atd.).
- ⚠ Priložený alebo použiteľný LED svetelný smie vymeniť len výrobca alebo ním poverený servisný technik alebo porovnateľná kvalifikovaná osoba.
- ⚠ Nasadené prevádzkové zariadenie (transformátor, predradník, riadenie atď.) smie vymieňať koncový zákazník.
- Tento výrobok obsahuje svetelný zdroj triedy energetickej účinnosti **“F“** na základe nariadenia EÚ 2019/2015. Referenčné nastavenie: **“4200K“**.
- Rôzne šarže LED diód môžu vykazovať farebné odchýlky. Farba a intenzita svetla LED diód sa môže zmeniť aj v závislosti od ich doby životnosti.
- ⚠ Tento výrobok nie je vhodný na prevádzku v stmievateľných prúdových obvodoch. Môže byť stmievaný prostredníctvom rozsah snímača **“A1“** na výrobku (100%-75%-50%-35%-25%). Môže byť riadený prostredníctvom rozsah snímača **“A1“** na výrobku (3000K-3500K-4200K-5000K-6500K). Môže byť riadený priloženým diaľkovým ovládaním.
- Svietidlo s diaľkovým ovládaním: Lampu je možné ovládať pomocou diaľkového ovládania len vtedy, keď medzi lampou a diaľkovým ovládaním nie sú žiadne prekážky.
- Voliteľné funkcie produktu
- Tlačidlom **“ON“** zapnete lampu len z naposledy použitej spínacej polohy. Tlačidlom **“OFF“** sa lampa vypne.
- Tipka **“WW, CW, NW“** preklaplja farbno temperaturo svetlobe svetilke v **“3“** stopnjah med hladno-belo in toplo-belo.
- Tlačidлами **“Bright“** a **“Dim“** môžete jas lampy vo viacerých stupňoch alebo aj plynule zvýšiť alebo znížiť.
- Tlačidлами **“Cool“** a **“Warm“** môžete teplotu chromatickosti lampy zmeniť v mnohých stupňoch alebo plynule podľa studenej bielej alebo teplej bielej.
- Tlačidlom **“Night Light“** sa lampe zapne na veľmi nízkom stupni tmenia s teplotou chromatickosti **“4200K“**.
- Tlačidlo **“DIM (25%-50%-100%)“** prepína nastaviteľné tlmiace stupne po sebe od **“25% / 50% / 100%“**.
- Tlačidlom **“Timer 10“** sa lampa vypne cca po **“10“** minútach.
- Tlačidlom **“Timer 60“** sa lampa vypne cca po **“60“** minútach.
- Tento LED produkt sa smie používať v spojení s priloženým modulom sieťového zdroja alebo predradeným prístrojom.

**Ⓢ Navodila glede varnosti / Pred instalacijo ali uporabo tega izdelka skrbno preberite te informacije. Navodila za uporabo skrbno shranite, lahko jih boste potrebovali kdaj kasneje.**

- Proizvajalec ne prevzame nikakršne odgovornosti za poškodbe ali škode, ki so posledica nestrokovne uporabe svetila.
- Nega svetil je omejena na površine. Pri tem ne sme priti vlaga v priključitvene prostore ali na dele, ki so pod omrežno napetostjo.
- Pozor! Pred začetkom montaže je potrebno odklopiti omrežje z napetosti – izklopiti instalacijski odklopnik oziroma odviti varovalko. Stikalo postaviti na "izklop" ("AUS"/ "OFF").
- ⚠ Simbol prekrižanega smetnjaka na izdelku ali embalaži pomeni, da se tega izdelka ne sme odstraniti s hišnimi odpadki. Namesto tega je potrebno izdelek na koncu njegove življenjske dobe odnesti v sprejemni center za recikliranje električnih in elektronskih naprav. O takšnem centru se pozanimajte pri vaši pristojni komunalni upravi.
- Svetila se ne sme nomtirati na vlačno ali prevodno podlago.
- Zagotoviti je potrebno, da se kabli pri montaži ne poškodujejo.
- Način priklopa tip Z:Zunanjega fleksibilnega vodnika tega svetila ni mogoče zamenjati; v kolikor se vodnik poškoduje, morate svetilo zavreči.
- Svetilko postaviti samo na vodoravno površino.
- Svetilka ima zaščitno stopnjo **“IP20“** in je predvidena za osebno uporabo v notranjih prostorih.
- Ne glejte direktno v vir svetlobe (v žarnico, LED itn.).
- ⚠ Priložen ali vstavljen vir svetlobe LED sme zamenjati samo proizvajalec ali od proizvajalca pooblaščen servisni tehnik ali primerljivo kvalificirana oseba.
- ⚠ Vstavljene obratovalne naprave (transformator, predstikalna naprava, krmilna enota itn.) lahko zamenja končni uporabnik.
- Ta izdelek vsebuje vir svetlobe energijske učinkovitosti **“F“** skladno z Uredbo EU 2019/2015. Referenčna nastavitev: **“4200K“**.
- Razlike v barvnih odtenkih LED žarnic so mogoče. Do razlike v barvi svetlobe in jakosti svetlobe LED žarnic se lahko spreminjajo s starostjo naprave.
- ⚠ Ta izdelek ni primeren za obratovanje v tokokrogih z možnostjo zatemnitve. Zatemnite ga lahko s razpon senzor **“A1“**, ki se nahaja na izdelku (100%-75%-50%-35%-25%). Krmilite ga lahko s razpon senzor **“A1“**, ki se nahaja na izdelku (3000K-3500K-4200K-5000K-6500K). Krmilite ga lahko s priloženim daljinskim upravljalnikom.
- Svetilka z daljinskim upravljalnikom: Upravljanje svetilke preko daljinskega upravljalnika je mogoče samo, če med svetilko in daljinskim upravljalnikom ni nobenih ovir.
- Razpoložljive funkcije izdelka
- Tipka **“ON“** vključi svetilko z nazadnje uporabljeno nastavljenim položajem stikala. Tipka **“OFF“** izključi svetilko.
- Tlačidlo **“WW, CW, NW“** prepina teplotu chromatickosti svietidla v **“3“** stupňoch medzi studenou bielou a teplou bielou.
- S tipkama **“Bright“** in **“Dim“** lahko pri svetilki v več stopnjah ali brezstopenjsko povečate ali zmanjšate moč svetjenja.
- S tipkama **“Cool“** in **“Warm“** lahko farbno temperaturo v več stopnjah ali brezstopenjsko nastavite na hladno-belo ali toplo-belo.
- Tipka **“Night Light“** vključi svetilko v nizko moč svetjenja z farbno temperaturo pribl. **“4200K“**.
- Tipka **“DIM (25%-50%-100%)“** zaporedoma preklaplja med nastavljivimi stopnjami zatemnitve od **“25% / 50% / 100%“**.
- Tipka **“Timer 10“** izključimsvetilko po pribl. **“10“** minutah.
- Tipka **“Timer 60“** izključimsvetilko po pribl. **“60“** minutah.
- To LED napravo smete uporabljati samo s priloženim napajalnikom ali predvklopno napravo.

**ⓘ Biztonsági előírások / Kérjük olvassa át alaposan ezeket az információkat, mielőtt ezen termék felszerelését vagy üzembevételét megkezdi.**

- A gyártó nem vállal felelősséget olyan sérülésekre vagy károkra, amelyek a világítótest nem megfelelő használatából adódnak.
- A világító testek ápolása a felületekre korlátozódik. Ügyelni kell, hogy közben a csatlakozó és a hálózati feszültségű részekbe nedvesség ne jusson.
- Figyelem! A szerelési munkálatok előtt a hálózati vezetékét feszültségmentesíteni kell – a biztosíték automata lekapcsolásával ill. a biztosíték kicsavarásával. A kapcsoló legyen „KI” állásban.
- ⚠ A terméken, vagy a csomagoláson található áthúzott hulladéktároló azt jelenti, hogy ez a termék nem ártalmatlanítható a házi hulladékkal együtt. Ehelyett a terméket az élettartama végén az elektromos és elektronikus készülékek újrahasznosításának egy átvévo helyéhez kell vinni. Kérjük, érdeklődjön ez iránt az illetékes kommunális igazgatóságán.
- Ne szerelje a világítótestet nedves vagy elektromosan vezető felületre.
- Győződjön meg, hogy a szerelésnél a vezetékek nem sérültek meg.
- Z típusú csatlakozás: A világító berendezés külső flexibilis vezetékét nem lehet kicserélni, amennyiben a vezeték megsérül, a világító berendezést tovább nem használható.
- A lámpát csakis vízszintes egyenletes felületre állítani.
- A lámpa **“IP20”** védelmi fokozattal rendelkezik és kizárólag magánháztartásokban történő beltéri használatra alkalmas.
- A fényforrásba (világítóeszközbe, LED lámpába stb.) közvetlenül belenézni tilos.
- ⚠ A mellékelt vagy alkalmazható LED-fényforrást csak a gyártó, vagy egy általa megbízott szerviz-technikus, illetve hasonló szakember cserélheti.
- ⚠ Az alkalmazott működtető eszközt (transzformátor, előkapcsoló eszköz, vezérlés stb.) a végfelhasználó kicserélheti.
- Ez a termék a “F” energiahatékonysági osztályú fényforrást tartalmaz, a 2019/2015 EU-rendelet értelmében. Referencia beállítás: **“4200K”**.
- Különböző töltöttségeknél a LED-ek színeltérései előfordulhatnak. A LED-ek színe és fényereje az élettartam változásával is változhat.
- ⚠ A jelen termék fényerő-szabályozással rendelkező áramkörökben nem használható. A fényerő a terméken található **“A1”** érzékelőtartomány szabályozható (100%-75%-50%-35%-25%). Ez a terméken található **“A1”** érzékelőtartomány vezérelhető (3000K-3500K-4200K-5000K-6500K). Ez az opcionálisan kapható távirányítóval vezérelhető.
- Távírányítású lámpa: A lámpa távvezérlése csak akkor lehetséges, ha a lámpa és a távirányító között nincsen akadály.
- A termék kiválasztható funkciói
- Az **“ON”** gomb az utoljára használt kapcsolási teljesítménnyel kapcsolja be a lámpát. Az **“OFF”** kapcsoló lekapcsolja a lámpát.
- A nyomógomb **“WW, CW, NW”** a lámpa színhőmérsékletét állítja **“3”** lépcsőben, hideg-meleg és meleg fehér között.
- A **“Bright”** és **“Dim”** gombokkal a lámpa több fokozattal, vagy fokozatok nélkül homályosítható, vagy erősíthető.
- A **“Cool”** és **“Warm”** gombokkal a lámpa színhőmérséklete több fokozattal, vagy fokozatok nélkül állítható hideg-fehérről meleg-fehérre.
- A **“Night Light”** gomb egy nagyon homályos fokozatban, kb. **“4200K”** mértékű színhőmérséklettel kapcsolja be a lámpát.
- Az **“DIM (25%-50%-100%)”** gomb az állítható halványítófokozatot **“25% / 50% / 100%”** egymás után kapcsolja.
- A **“Timer 10”** gomb kb. **“10”** perc elteltével kikapcsolja a lámpát.
- A **“Timer 60”** gomb kb. **“60”** perc elteltével kikapcsolja a lámpát.
- Ezt a LED terméket csak a mellékelt hálózati egységgel vagy előtéttel szabad üzemeltetni.

**ⓘ Instrucțiuni de protecție a muncii / Vă rugăm să citiți cu atenție aceste informații, înainte să începeți instalarea sau utilizarea acestui produs.**

**Păstrați cu grijă aceste instrucțiuni pentru utilizare ulterioară.**

- Producătorul nu își asumă nici o responsabilitate pentru accidentări sau pagube care sunt urmarea unei utilizări inadecvate ale corpului de iluminat.
- Îngrijirea corpurilor de iluminat se rezumă numai la suprafața acestora. Nu este permisă pătrunderea umidității în spațiile de racordare sau în părțile care conduc tensiunea de rețea.
- Atenție! Înainte de începerea lucrărilor de montaj, se asigură absența tensiunii din cablul de alimentare – siguranța automată se deconectează, respectiv se deșurubează siguranța. Întrerupătorul se poziționează pe poziția „OPRIT”.
- ⚠ Simbolul tomberonului de gunoi tăiat cu două linii încrucișate, aplicat direct pe produs sau pe ambalajul acestuia, înseamnă că acest produs nu are voie să fie aruncat la gunoiul menajer. La sfârșitul perioadei sale de serviciu, produsul trebuie să fie predat în vederea reciclării unui punct autorizat de colectare a produselor electrice si electronice scoase din uz. Adresa unor asemenea puncte de colectare o puteți afla de la administrația comunală, în a cărei zonă de competență domiciliați.
- Corpul de iluminat nu se montează pe un suport umed sau conducător de curent electric.
- Asigurați-vă că în timpul montajului cablurile nu sunt deteriorate.
- Tip de conexiune Z: Cablul exterior flexibil al acestui corp de iluminat nu poate fi înlocuit; în cazul în care cablul este deteriorat, este necesară casarea corpului de iluminat.
- Corpul de iluminat se așează numai pe o suprafață orizontală plană.
- Lampa are gradul de protecție **“IP20”** și este prevăzută exclusiv pentru uzul intern în gospodăriile private.
- Nu trebuie să se privească niciodată nemijlocit și direct în sursa de lumină (bec, LED, etc.).
- ⚠ Sursa de lumină cu LED utilizată sau din pachet, poate fi înlocuită doar de către producător sau de către un tehnician de service autorizat de către acesta, sau de către o persoană cu calificări similare.
- ⚠ Dispozitivul de comandă utilizat (transformator, balast, sistem de comandă, etc.) poate fi înlocuit de către clientul final.
- Acest produs conține o sursă de lumină, cu clasa de eficiență **“F”**, în baza Directivei UE 2019/2015. Setare de referință: **“4200K”**.
- Este posibilă apariția modificărilor de culoare în cazul încercărilor diferite. Culoarea și intensitatea luminii LED-urilor se poate modifica și în funcție de durata de viață.
- ⚠ Acest produs nu este adecvat pentru funcționare în circuite electrice cu intensitate reglabilă. Acesta poate fi reglat cu gama de senzori **“A1”** care se află pe produs (100%-75%-50%-35%-25%). Acesta poate fi controlat cu gama de senzori **“A1”** care se află pe produs (3000K-3500K-4200K-5000K-6500K). Acesta poate fi controlat cu telecomanda livrată împreună cu produsul.
- Corp de iluminat cu telecomandă: Controlul lămpii prin intermediul telecomenzii este posibil, doar atunci când între lampă și telecomandă nu se află obstacole.
- Funcțiuni selectabile ale produsului
- Butonul **“ON”** conectează lampa cu ultima reglare utilizată. Butonul **“OFF”** deconectează lampa.
- Butonul **“WW, CW, NW”** comută temperatura de culoare a lămpii în **“3”** trepte, între alb-rece și alb-cald.
- Cu ajutorul butoanelor **“Bright”** și **“Dim”**, lămpile își pot amplifica sau scădea intensitatea luminoasă în mai multe etape sau în mod continuu.
- Cu ajutorul butoanelor **“Cool”** și **“Warm”**, temperatura de culoare a lămpii se poate regla în mai multe etape sau în mod continuu după alb-rece sau alb-cald.
- Butonul **“Night Light”** conectează lampa la un nivel foarte redus al intensității luminoase cu o temperatură de culoare de cca. **“4200K”**.
- Butonul **“DIM (25%-50%-100%)”** trece succesiv prin treptele de reglare a intensității luminoase de **“25% / 50% / 100%”**.
- Butonul **“Timer 10”** deconectează lampa dupa cca. **“10”** minute.
- Butonul **“Timer 60”** deconectează lampa dupa cca. **“60”** minute.
- Acest produs cu LED poate fi acționat numai la componentul de rețea anexat sau la un balast.

**ⓘ Indicações de segurança / Favor ler atentiosamente estas informações antes da instalação ou colocação em serviço deste produto Guardar estas instruções de uso para fins posteriores.**

- O fabricante está isento de qualquer responsabilidade no caso de ferimentos ou danificações motivados por uma utilização inadequada dos candeeiros.
- A manutenção dos candeeiros diz apenas respeito à sua superfície. Ao fazer esta manutenção nunca se pode permitir que entre humidade nos compartimentos de ligação ou nas peças condutoras de corrente eléctrica da rede.
- Atenção! Antes de começar os trabalhos de montagem desligar a tensão da rede -desligar o corta-circuito automático ou então desenroscar e retirar o fusível. Colocar o comutador na posição "DESLIGADO".
- ⚠ O símbolo do caixote de lixo riscado no produto ou na embalagem significa que este produto não pode ser colocado no lixo doméstico. O produto tem, pelo contrário, no fim da sua duração de vida, que ser entregue num local de recolha de aparelhos eléctricos e electrónicos para reciclagem. Por favor informe-se sobre este local de recolha junto das entidades comunais responsáveis.
- Não montar o candeeiro em cima de bases húmidas ou condutoras.
- Certifique-se ao fazer a montagem que os fios de ligação não estejam danificados.
- Tipo de conexão: Tipo Z: O cabo exterior flexível desta luminária não pode ser substituído, caso o cabo esteja danificado, a luminária deverá ser reciclada.
- Coloque o candeeiro só sobre uma superfície horizontal e plana.
- O candeeiro tem a classe de proteção **“IP20”** e destina-se exclusivamente à utilização no interior de residências domésticas privadas.
- Não olhar directamente para a fonte de iluminação (meio de iluminação, LED etc.).
- ⚠ A fonte de luz LED incluída ou utilizável só pode ser substituída pelo fabricante ou por um técnico de serviço autorizado por ele ou por uma pessoa devidamente qualificada.
- ⚠ O aparelho operacional utilizado (transformador, balastro, comando, etc.) pode ser substituído pelo cliente final.
- Este produto contém uma fonte luminosa de classe de eficiência energética **“F”**, em conformidade com o regulamento da UE 2019/2015. Configuração de referência: **“4200K”**.
- São possíveis divergências de cor em LEDs de lotes diferentes. A cor da luz e a intensidade luminosa dos LEDs podem alterar-se consoante o tempo de vida útil.
- ⚠ Este artigo não é apropriado para funcionamento em circuitos com regulação da intensidade da luz. A regulação da intensidade da luz pode ser efetuada através da alcance do sensor **“A1”** existente no artigo (100%-75%-50%-35%-25%). Pode ser controlado através da alcance do sensor **“A1”** existente no artigo (3000K-3500K-4200K-5000K-6500K). Pode ser controlado com o comando fornecido.
- Lâmpada com telecomando: Um controlo do candeeiro através do controlo remoto somente é possível caso não existam obstáculos entre o candeeiro e o controlo remoto.
- Funções do artigo seleccionáveis
- O botão **“ON”** liga o candeeiro com o último ajuste utilizado. O botão **“OFF”** desliga o candeeiro.
- O botão **“WW, CW, NW”** alterna a temperatura da cor da luminária em **“3”** passos entre o branco frio e o branco quente.
- Com os botões **“Bright”** e **“Dim”** a luminosidade do candeeiro pode ser ajustada em inúmeras fases ou sem fases.
- Com os botões **“Cool”** e **“Warm”** a temperatura de cor do candeeiro pode ser ajustada em inúmeras fases ou sem fases para branco-frio ou branco-quente.
- O botão **“Night Light”** liga o candeeiro em uma fase de iluminação baixa com uma temperatura de cor de aproximadamente **“4200K”**.
- A tecla **“DIM (25%-50%-100%)”** liga em sequência os níveis de escurecimento ajustáveis de **“25% / 50% / 100%”**.
- O botão **“Timer 10”** desliga o candeeiro após aproximadamente **“10”** minutos.
- O botão **“Timer 60”** desliga o candeeiro após aproximadamente **“60”** minutos.
- Este artigo de LED apenas pode ser usado com o transformador ou com o balastro fornecidos.

**ⓘ Emniyet direktifleri / Bu ürünü kurmadan veya çalıştırmadan önce lütfen bu bilgileri dikkatlice okuyunuz. İşbu kullanım kılavuzunu daha sonra başvurmak üzere iyi bir şekilde saklayınız.**

- Işıklandırma teçhizatının usulüne uygun olmayan kullanımdan kaynaklanan hasarlardan ve yaralanmalardan üretici sorumlu tutulmaz.
- Işıklandırma teçhizatlarının yalnızca yüzeyleri temizlenebilir. Temizlik esnasında bağlantı yerleri veya gerilim ileten parçalar ıslatılmamalıdır.
- Dikkat! Montaj işine başlamadan önce elektrik devresi gerilimsiz hale gelecek şekilde kapatılmalıdır.- Sigorta kutusu devreden çıkarılmalıdır veya sigorta çıkarılmalıdır. Şalter „Aus“ (Kapalı) konumuna getirilmelidir.
- Ürünün veya ambalajın üzerindeki üzeri çizik çöp bidonu üzerindeki ⚠ simgesi, bu ürünün ömrü bittikten sonra imha etmek için ev çöpüne atılmaması gerektiği anlamına gelmektedir. Mamul, ömrü bitince bunun yerine elektrikli veya elektronik cihazların geri dönüşüm için toplandığı bir yere götürülmelidir. Bu yerin nerede olduğunu lütfen yetkili yerel idaremenizden sorun.
- Işıklandırma teçhizatı nemli ya da iletken yüzey üzerine montaj edilemez.
- Hatların montaj sırasında hasar görmemesini temin ediniz.
- Bağlantı türü Tip Z: Bu lambanın dış esnek kablosu, kablo hasarlı ise değiştirilemez. Bu durumda lambanın hurdaya çıkarılması gereklidir.
- Lambayı, sadece yatay ve düz alanlara yerleştirin.
- Aydınlatma **“IP20”** koruma derecesine sahiptir ve sadece evlerde iç mekânda kullanımına izni bulunmaktadır.
- Direkt ışık kaynağına (ampul, LED vs.) bakmayın.
- ⚠ Birlikte teslim edilen veya takılabilen LED ışık kaynağı sadece üretici veya üreticinin görevlendirdiği bir teknik servis veya benzer kalifiye bir kişi tarafından değiştirilebilir.
- ⚠ Takılı işletme cihazı (trafo, balast, kontrol vs.) son kullanıcı tarafından değiştirilebilir.
- Bu ürün, AT Yönetmeliği 2019/2015'e dayalı olarak **“F”** enerji verimi sınıfından bir ışık kaynağına sahiptir. Referans ayarı: **“4200K”**.
- LED'lerin ürün partilerinde renk sapmaları olabilir. LED'lerin ışık rengi ve parlama seviyesi ürünün ömrüne bağlı olarak da değişebilir.
- ⚠ Bu ürün kısılabilir devrelerde kullanım için uygun değildir. Ürün, üzerinde bulunan sensör aralığı **“A1”** ile kısılabilir (100%-75%-50%-35%-25%). Ürün, üzerinde bulunan sensör aralığı **“A1”** ile kullanılabilir (3000K-3500K-4200K-5000K-6500K). Ürün, ilişikteki kumanda ile kullanılabilir.
- Uzaktan kumandalı lamba: Aydınlatmanın uzaktan kumanda ile kumanda edilmesi sadece aydınlatma ile uzaktan kumanda arasında engeller bulunmadığında mümkündür.
- Ürünün seçilebilir fonksiyonları
- “ON”** tuşu aydınlatmayı en son kullanılan ayar konumu ile açar. **“OFF”** tuşu aydınlatmayı kapatır.
- “WW, CW, NW”** düğmesi, aydınlatmanın renk sıcaklığını soğuk beyaz ile sıcak beyaz arası **“3”** kademede değiştirmektedir.
- “Bright”** ve **“Dim”** tuşları ile aydınlatma birçok kademede veya kademesiz olarak aydınlatılabilir veya karartılabilir.
- “Cool”** ve **“Warm”** tuşları ile aydınlatmanın renk sıcaklığı birçok kademede veya kademesiz olarak Soğuk-Beyaz veya Sıcak-Beyaz olarak ayarlanabilir.
- “Night Light”** tuşu aydınlatmayı yakl. **“4200K”** renk sıcaklığında çok düşük bir karartma kademesine getirir.
- “DIM (25%-50%-100%)”** tuşu, ayarlanabilir aydınlatma/karartma kademelerini **“25% / 50% / 100%”** arası oranlarına arka arkaya geçirir.
- “Timer 10”** tuşu aydınlatmayı yakl. **“10”** dakika sonra kapatır.
- “Timer 60”** tuşu aydınlatmayı yakl. **“60”** dakika sonra kapatır.
- Bu LED ürünü sadece ekindeki güç kaynağında veya ayar rezistansında işletilebilir.



**ⓘ** **Дрошības norādījumi / Lūdzu, uzmanīgi izlasiet šo informāciju pirms ierīces instalācijas vai pieņemšanas ekspluatācijā. Uzglabājiet lietošanas pamācību arī turpmākajai lietošanai.**

- Ražotājs neuzņemas nekādu atbildību par traumām un zaudējumiem, kas tika nodarīti lampas nepienācīgas lietošanas rezultātā.
- Kopjama ir tikai lampas virsma. Kopjot lampas virsmu jāuzmanās, lai mitrums nenokļūtu pieslēgumu vietās vai tīkla spriegumu vadošajos elementos.
- Uzmanību! Pirms montāžas darbu uzsākšanas tīkla vadi jāatslēdz no sprieguma avota. Šim nolūkam nepieciešams izslēgt drošības automātu vai izņemt drošinātāju. Slēdzim jābūt pozīcijā “IZSLĒGTS”.
- ⓘ Simbols, kas izvietots zu produkta vai iepakojuma un kurā ir attēlots aizsvītrots atkritumu konteiners, nozīmē, ka šo produktu nedrīkst utilizēt kopā ar sadzīves atkritumiem. Pēc produkta ekspluatācijas izbeigšanās produkts nododams utilizācijai nolietotu elektronisko un elektrisko ierīču vākšanas vietās otrreizējai pārstrādei. Lūdzu, sazinieties ar pašvaldības iestādi, kur var saņemt informāciju par atbildīgām utilizācijas vietām.
- Nemontējiet lampu uz mitras vai strāvu vadošās virsmas.
- Pārliecinieties, lai montāžas gaitā netiktu bojāti vadi.
- Pieslēguma veids tipa Z: Lampas ārējais elastīgais vads nevar tikt nomainīts; gadījumā, ja šis vads tiek bojāts, lampa vairs nav lietojama un ir utilizējama.
- Lieciet lampu tikai uz horizontālas līdzenas virsmas.
- Šo lampu drošības pakāpe ir **“IP20”** un tās ir paredzētas tikai privātām māsjsaimniecībām lietošanai iekšējā telpā.
- Neskatieties tieši uz gaismas avotu (spuldze, gaismas diode).
- ⓘⒺ Komplektācijā iekļauto vai ievietojamo LED gaismas ķermeni drīkst nomainīt tikai ražotājs vai viņa pilnvarots servisa tehniķis vai cita līdzvērtīgi kvalificēta persona.
- ⓘⒺ Ievietoto vadības ierīci (transformatoru, droseli, aktuatoru utt.) var nomainīt gala klients.
- Šī izstrādājuma gaismas avots atbilst energoefektivitātes klasei **“F”**, saskaņā ar ES Direktīvu 2019/2015. Atsauces iestatījums: **“4200K”**.
- Dažādu preču partiju LED spuldžu izstarotās gaismas krāsu gamma var atšķirties. Arī atkarībā no kalpošanas laika LED spuldžu izstarotās gaismas krāsa un intensitāte var mainīties.
- Šis izstrādājums nav piemērots lietošanai elektriskajās ķēdēs ar gaismas spilgtuma mainīšanas funkciju. Gaismas spilgtumu var mainīt ar izstrādājuma sensors diapazons **“A1”** (100%-75%-50%-35%-25%). To var vadīt, izmantojot izstrādājuma sensors diapazons **“A1” (3000K-3500K-4200K-5000K-6500K)**. To var vadīt, izmantojot komplektācijā iekļauto tālvadības pulti.
- Lampa ar tālvadības pulti : Luktura vadība ar tālvadības pulti ir iespējama tikai tad, ja starp lukturi un pulti neatrodas nekādi šķēršļi.
- Izstrādājumam pieejamās funkcijas
- Slēdzis **„ON”** ieslēdz lukturi ar pēdējiem lietotajiem iestatījumiem. Slēdzis **„OFF”** izslēdz lukturi.
- Ar slēdzi “WW, CW, NW” var pārslēgt lampas krāsas temperatūru “3” līmeņos no auksti balta līdz silti baltam.
- Ar taustiņiem **„Bright”** un **„Dim”** iespējams lukturi padarīt par vairākām pakāpēm gaišāku vai tumšāku.
- Ar taustiņiem **„Cool”** un **„Warm”** iespējams mainīt luktura krāsu temperatūru par vairākām pakāpēm no auksti baltas līdz silti baltai.
- Taustiņš **„Night Light”** pārslēdz lukturi ļoti blāvā pakāpē ar aptuveno krāsu temperatūru **„4200K”**.
- Poga **“DIM (25%-50%-100%)”** secīgi pārslēdzas caur regulējamu argaismojuma daudzuma diapazonu no **“25% / 50% / 100%”**.
- Taustiņš **„Timer 10”** pēc aptuveni **„10”** minūtēm izslēdz lukturi.
- Taustiņš **„Timer 60”** pēc aptuveni **„60”** minūtēm izslēdz lukturi.
- Šo LED izstrādājumu drīkst lietot tikai pieslēgtu elektrotīklam vai pārveidotājam.

**ⓘ** **Инструкция за безопасност / Моля, прочетете внимателно тази информация,преди да започнете с инсталирането или екплоатацията на този продукт. Запазете добре тази потребителска инструкция за по-нататъшни цели!**

- Производителят не поема никаква отговорност за наранявания или щети, които са последствие от неправилна употреба на лампата.
- Да се почистват само повърхностите на лампите. При почистването не бива да попада никаква влага в съединителните пространства или до частите, които се намират под мрежово напрежение.
- Внимание! Преди започване на монтажните работи изключете напрежението на мрежовия проводник чрез изключване на предпазителния автомат или като развъртите предпазителя. Прекъсвачът да показва «ИЗКЛЮЧЕНО».
- ⓘ Знакът със зачеркната кофа за смет върху продукта или опаковката означава, че той не трябва да се изхвърлц заедно с битовите отпадъци. В края на експлоатационната си годност продуктът трябва да се отстрани в пункт за вторични суровини на електрически и електронни уреди. Информирайте се в местното управление за наличието на такъв пункт за вторични суровини.
- Лампата да не се монтира върху влажна или електропроводяща основа.
- Уверете се, че при монтажа проводниците не са претърпели повреди.
- Свързване тип Z: Външният гъвкав проводник на тази лампа не може да се сменя; при повреда на проводника лампата трябва да се изхвърли.
- Поставяйте лампата само върху хоризонтална равна повърхност.
- Осветителното тяло притежава степен на защита **“IP20”** и е предназначено само за използване на закрито в частни домакинства.
- Не гледайте директно към източника на светлина (осветителен уред, LED и т.н.).
- ⓘⒺ Приложеният или използваем LED източник може да се подменя само от производителя или упълномощен от него сервизен техник, или от лице със сходна квалификация.
- ⓘⒺ Използваното устройство за управление (трансформатор, пусково-регулиращо устройство, регулатор и др.) може да бъде подменено от крайния клиент.
- Този продукт съдържа един източник на светлина с клас на енергийна ефективност **“F”** в съответствие с Регламента на ЕС 2019/2015. Референтна настройка: **“4200K”**.
- Възможни са отклонения в цвета при светодиоди от различни партии. Цветът и силата на светлината на светодиодите могат да се променят в зависимост от срока на експлоатация.
- ⓘ Този артикул не е подходящ за експлоатация в електрически вериги с димиране. Той може да се димира посредством разположения върху него обхват на сензора **“A1”** (100%-75%-50%-35%-25%). Той може да се управлява посредством разположения върху него обхват на сензора **“A1” (3000K-3500K-4200K-5000K-6500K)**. Той може да се управлява с доставеното дистанционно управление.
- Лампа с дистанционно управление: Управление на осветителното тяло чрез дистанционното управление е възможно само ако между осветителното тяло и дистанционното управление няма препятствия.
- Избираеми функции на артикула
- Бутон **“ON”** включва осветителното тяло в последното използвано положение на превключване. Бутон **“OFF”** изключва осветителното тяло.
- Бутонът “WW, CW, NW” превключва цветната температура на осветителното тяло в “3” степени между студено бяла и топло бяла светлина.
- Посредством бутоните **“Bright”** и **“Dim”** интензитетъ на светлината на осветителното тяло може да се усилва или намалява на няколко степени или безстепенно.
- Посредством бутоните **“Cool”** и **“Warm”** цветната температура на осветителното тяло може да се регулира на няколко степени или безстепенно към студено бяла светлина или топло бяла светлина.
- Бутон **“Night Light”** изключва осветителното тяло в много ниска степен на димиране с цветна температура от ок. **“4200K”**.
- Бутонът **“DIM (25%-50%-100%)”** превключва последователно регулируемите степени на димиране от **“25% / 50% / 100%”**.
- Бутон **“Timer 10”** изключва осветителното тяло след ок. **“10”** минути.
- Бутон **“Timer 60”** изключва осветителното тяло след ок. **“60”** минути.
- Този LED артикул може да се използва само с приложения захранващ блок или с пусково- регулиращото устройство.

**ⓘ** **Ενδείξεις ασφάλειας / Προτού αρχίσετε την εγκατάσταση ή τη θέση σε λειτουργία αυτού του προϊόντος, διαβάστε με προσοχή αυτές τις πληροφορίες. Φυλάξτε αυτές τις οδηγίες χρήσης για την περίπτωση που θα τις χρειαστείτε αργότερα.**

- Ο κατασκευαστής δε φέρει ουδεμία ευθύνη για τραυματισμούς ή βλάβες, εφόσον προκύψουν από λανθασμένη χρήση των λυχνιών.
- Η περιποίηση των λυχνιών περιορίζεται στην επιφάνειά τους. Σε καμιά περίπτωση δεν πρέπει να εισέλθει υγρασία στους χώρους των συνδέσεων ή στα μέρη από τα οποία διέρχεται ηλεκτρική τάση.
- Προσοχή! Πριν από την έναρξη των εργασιών τοποθέτησης διακόψτε την τάση του ηλεκτρικού δικτύου – κλείστε την αυτόματη ασφάλεια ή βγάλτε την ασφάλεια. Ο διακόπτης να είναι κλειστός.
- ⓘ Το σύμβολο του διεγραμμένου καδού απορριμμάτων στο προιον η στην συσκευασία σημαίνει, οτι αυτο το προιον απαγορευεται να πεταχθει στα οικιακα απορριμματα. Αντι αυτου πρεπει το προιον μετα την ληξη της διαρκειας λειτουργιας του να επι ερθει σε ειδικο μερος συλλεξης ηλεκτρικων και ηλεκτρονικων συσκευων για ανακυκλωση. Σας παρακαλουμε πληρο οριθειτε για αυτο το μερος απο την αρμοδια δημοτικη διοικηση.
- Μην τοποθετείτε τη λυχνία σε υγρό ή αγώγιμο υπόστρωμα.
- Σιγουρευτείτε ότι οι κατά την τοποθέτηση δε θα γίνει ζημιά σε αγωγούς.
- Σύνδεση τύπου Z: Ο εξωτερικός εύκαμπτος αγωγός αυτού του φωτιστικού δεν μπορεί να αντικατασταθεί. Σε περίπτωση καταστροφής του αγωγού πρέπει να απορριφθεί το φωτιστικό.
- Τοποθετείτε το φωτιστικό μόνο πάνω σε οριζόντια επίπεδη επιφάνεια.
- Το φωτιστικό κατέχει τον βαθμό προστασίας **“IP20”** και είναι σχεδιασμένο αποκλειστικά για χρήση σε εσωτερικό χώρο ιδιωτικών νοικοκυριών.
- Μην κοιτάτε απευθείας στην πηγή φωτός (λαμπτήρα, LED κλπ.).
- ⓘⒺ Η εσωκλειόμενη ή εγκαταστήσιμη φωτεινή πηγή LED του φωτιστικού επιτρέπεται να αντικατασταθεί μόνο από τον κατασκευαστή ή από έναν από αυτόν εξουσιοδοτημένο τεχνικό σέρβις ή ένα παρόμοια εξειδικευμένο πρόσωπο.
- ⓘⒺ Η εγκατεστημένη συσκευή λειτουργίας (μετασχηματιστής, στραγγαλιστικό πηνίο, εκκινήτηρας κ.λπ.) μπορεί να αντικατασταθεί από τον τελικό πελάτη.
- Το παρόν προϊόν περιέχει φωτεινή πηγή κλάσης ενεργειακής απόδοσης **“F”**, βάσει του κανονισμού ΕΕ 2019/2015. Ρύθμιση αναφοράς: **“4200K”**.
- Χροματικές παρεκκλίσεις στα LED διαφορετικών φορτίων είναι δυνατές. Το φως χρώματος και η ένταση του φωτός των LED μπορεί να αλλοιωθεί επίσης σε συνάρτηση με την διάρκεια ζωής.
- ⓘ Αυτό το προϊόν δεν είναι κατάλληλο για λειτουργία σε κυκλώματα ρεύματος με ρεοστάτες. Μπορεί να ρυθμιστεί η φωτεινότητά του με το εύρος του αισθητήρα που **“A1”** βρίσκεται στο προϊόν (100%-75%-50%-35%-25%). Μπορεί να γίνει χειρισμός του με το εύρος του αισθητήρα που **“A1”** βρίσκεται στο προϊόν (3000K-3500K-4200K-5000K-6500K). Μπορεί να γίνει χειρισμός του με το εσωκλειόμενο τηλεχειριστήριο.
- Φωτιστικό με τηλεχειριστήριο : Ο έλεγχος της λάμπας μέσω τηλεχειριστηρίου είναι δυνατός, μόνον όταν μεταξύ της λάμπας και του τηλεχειριστηρίου δεν βρίσκεται κανένα εμπόδιο.
- Επιλεγόμενες λειτουργίες του προϊόντος
- Το πλήκτρο **“ON”** ανάβει την λάμπα με την τελευταία χρησιμοποιηθείσα θέση ζεύξης. Το πλήκτρο **“OFF”** σβήνει την λάμπα.
- Το πλήκτρο “WW, CW, NW” εναλλάσσει τη θερμοκρασία χρώματος του φωτιστικού σε “3” βαθμίδες μεταξύ ψυχρού λευκού και θερμού λευκού.
- Με τα πλήκτρα **“Bright”** και **“Dim”** μπορεί να ρυθμίζεται η φωτεινότητα της λάμπας σε πολλές βαθμίδες ή αδιαβάθμητα.
- Με τα πλήκτρα **“Cool”** και **“Warm”** να ρυθμίζεται η θερμοκρασία χρώματος της λάμπας σε πολλές βαθμίδες ή αδιαβάθμητα στο ψυχρό λευκό ή στο θερμό λευκό.
- Το πλήκτρο **“Night Light”** ανάβει την λάμπα σε μια πολύ χαμηλή βαθμίδα του ρυθμιστή φωτεινότητας με τη θερμοκρασία χρώματος των περ. **“4200K”**.
- Το κουμπί **“DIM (25%-50%-100%)”** ενεργοποιεί διαδοχικά τα επίπεδα μετρίασης φωτισμού από **“25% / 50% / 100%”**.
- Το πλήκτρο **“Timer 10”** σβήνει την λάμπα μετά περ. **“10”** λεπτά.
- Το πλήκτρο **“Timer 60”** σβήνει την λάμπα μετά περ. **“60”** λεπτά.
- Το παρόν LED προϊόν επιτρέπεται να λειτουργήσει μόνο με το τροφοδοτικό ή το ηλεκτρικό έρμα (ballast) που το συνοδεύει.

**ⓘ** **Sigurnosne upute / Molimo vas pročitajte ove informacije pažljivo prije instalacije ili početka upotrebe ovog proizvoda. Sačuvajte ovo uputstvo za buduće potrebe.**

- Proizvođač ne preuzima odgovornost za ozljede ili štete, koje su posljedica neprikladne uporabe svjetiljke.
- Čišćenje svjetiljki je ograničeno na površine. Pri tom nikakva vlaga a ne smije dospjeti na priključne dijelove ili dijelove koji vode na mrežni napon.
- Pažnja! Prije početka postavljanja, strujni kabal isključite iz napona - Isključiti sigurnosni automat odnosno odvrnuti osigurač. Prekidač na „AUS“.
- ⓘ Simbol prekrizene korpe za otpatke na proizvodu ili pakiranju znači, kako se taj proizvod ne smije odlagati zajedno sa kućnim otpadom. Proizvod se na kraju svog životnog vijeka mora odnijeti u prijemnu stanicu za recikliranje električnih i elektroničkih uređaja. Molimo raspitajte se za to mjesto kod nadležne komunalne službe.
- Svjetiljku ne postavljati na vlažnu ili vodljivu površinu.
- Osigurajte da se prilikom postavljanja uređaja ne oštete žice.
- Vrsta priključka tip Z: Vanjski fleksibilni vod ove svjetiljke se ne može zamijeniti; ako je vod oštećen, svjetiljka se mora uništiti.
- Svjetiljku postaviti samo na vodoravnu površinu.
- Svjetiljka posjeduje stupanj zaštite **“IP20”** i predviđena je isključivo za upotrebu u unutrašnjosti privatnih kućanastava.
- Ne gledati direktno u izvor svjetlosti (rasvjetno sredstvo, LED itd..).
- ⓘⒺ Priloženi ili upotrebljivi LED-izvor svjetiljke smije zamijeniti samo proizvođač ili tehničar kojeg je proizvođač ovlastio ili neka druga kvalificirana osoba.
- ⓘⒺ Upotrijebljeni radni uređaj (transformator, prigušnica, upravljačko tijelo itd.) može zamijeniti krajnji kupac.
- Ovaj proizvod sadrži izvor svjetlosti klase energetske učinkovitosti **“F”**, temeljen na EU regulativi 2019/2015. Referentna postavka: **“4200K”**.
- Odstupanja u boji kod različitih LED-ova različitih punjenja su moguća. Boja i snaga svjetla LED-ova se ovisno o životnom vijeku može mijenjati.
- ⓘ Ovaj proizvod nije namijenjen za rad u strujnim krugovima s regulatorom osvjetljenja. Moguće ga je regulirati pomoću raspon senzora **“A1”** koji se nalazi na proizvodu (100%-75%-50%-35%-25%). Istim moguće je upravljati pomoću raspon senzora **“A1”** koji se nalazi na proizvodu (3000K-3500K-4200K-5000K-6500K). Istim moguće je upravljati pomoću priloženog daljinskog upravljača.
- Svjetiljka sa daljinskim upravljačem: Upravljanje svjetiljkom preko daljinskog upravljača moguće je samo kada se između svjetiljke i daljinskog upravljača ne nalaze prepreke.
- Funkcije artikla koje se mogu odabrati
- Tipka **“ON”** uključuje svjetiljku s posljednjom korištenom postavkom uključivanja. Tipka **“OFF”** isključuje svjetiljku.
- Tipka “WW, CW, NW” uključuje temperaturu boje svjetiljke u “3” stupnja između hladno bijele i tople bijele.
- Tipkama **“Bright”** i **“Dim”** svjetiljku je moguće zamačiti i odmrčiti u više stupnjeva ili kontinuirano.
- Tipkama **“Cool”** i **“Warm”** moguće je postaviti temperaturu boje svjetiljke u više stupnjeva ili kontinuirano prema hladno.bijelo ili toпло-bijelo.
- Tipka **“Night Light”** uključuje svjetiljku u jako niskom stupnju zamačenja s temperaturom boje od oko**“4200K”**.
- Tipka **“DIM (25%-50%-100%)”** uzastopce uključuje podesive nivoe zamaćivanja od**“25% / 50% / 100%”**.
- Tipka **“Timer 10”** isključuje svjetiljku nakon oko**“10”** minuta.
- Tipka **“Timer 60”** isključuje svjetiljku nakon oko**“60”** minuta.
- Ovaj LED-proizvod se smije pokretati samo na priloženom napajanju ili predspojnom uređaju.