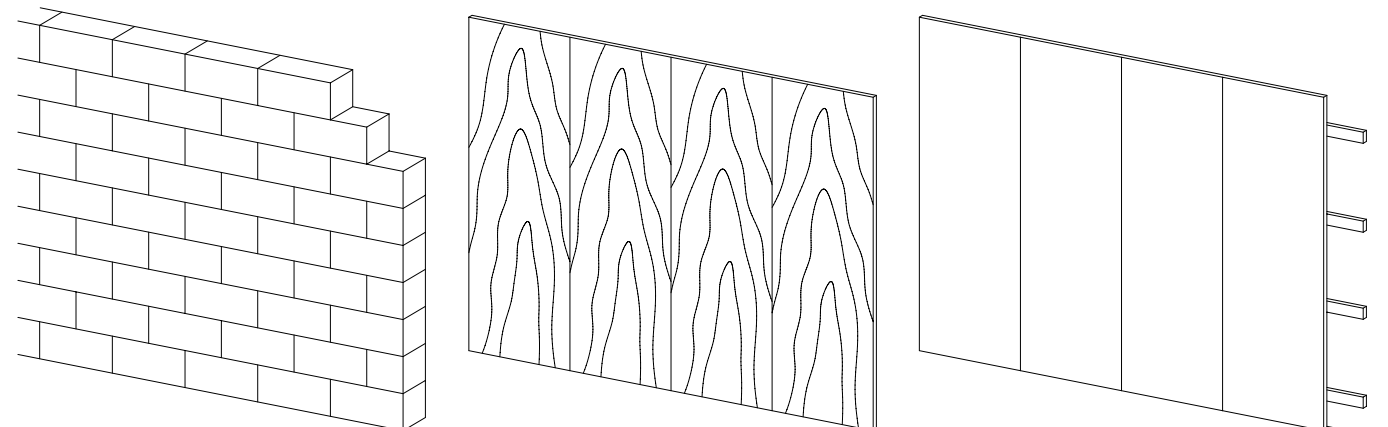
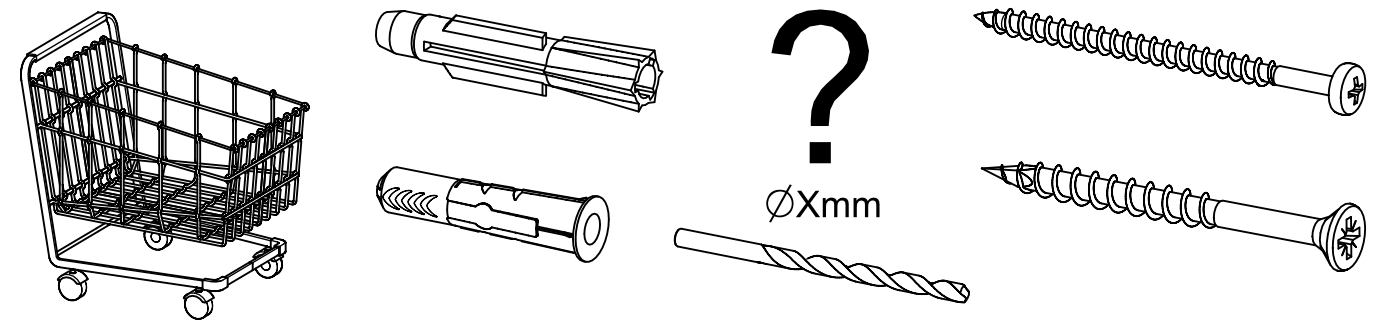
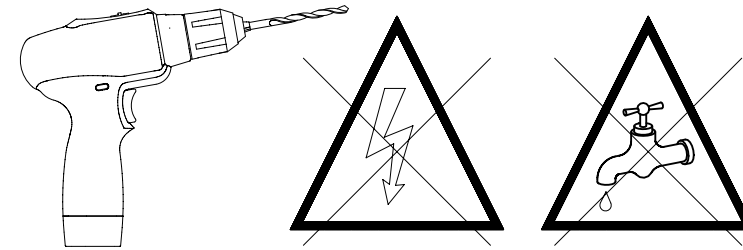
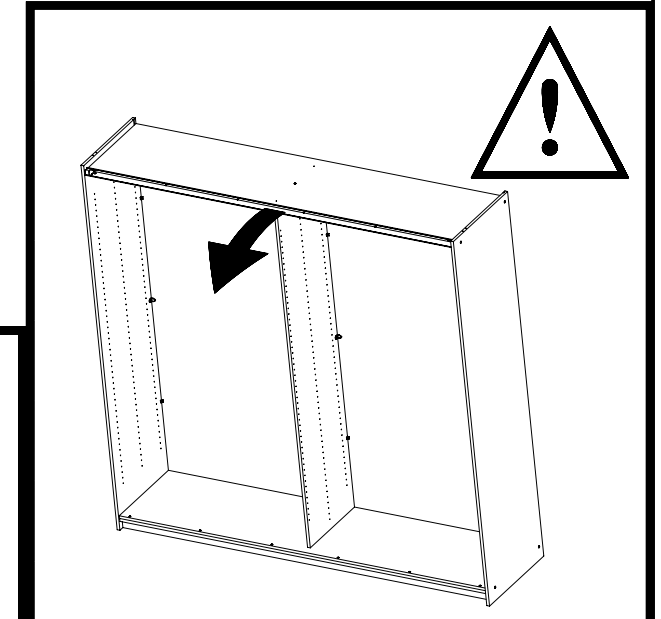
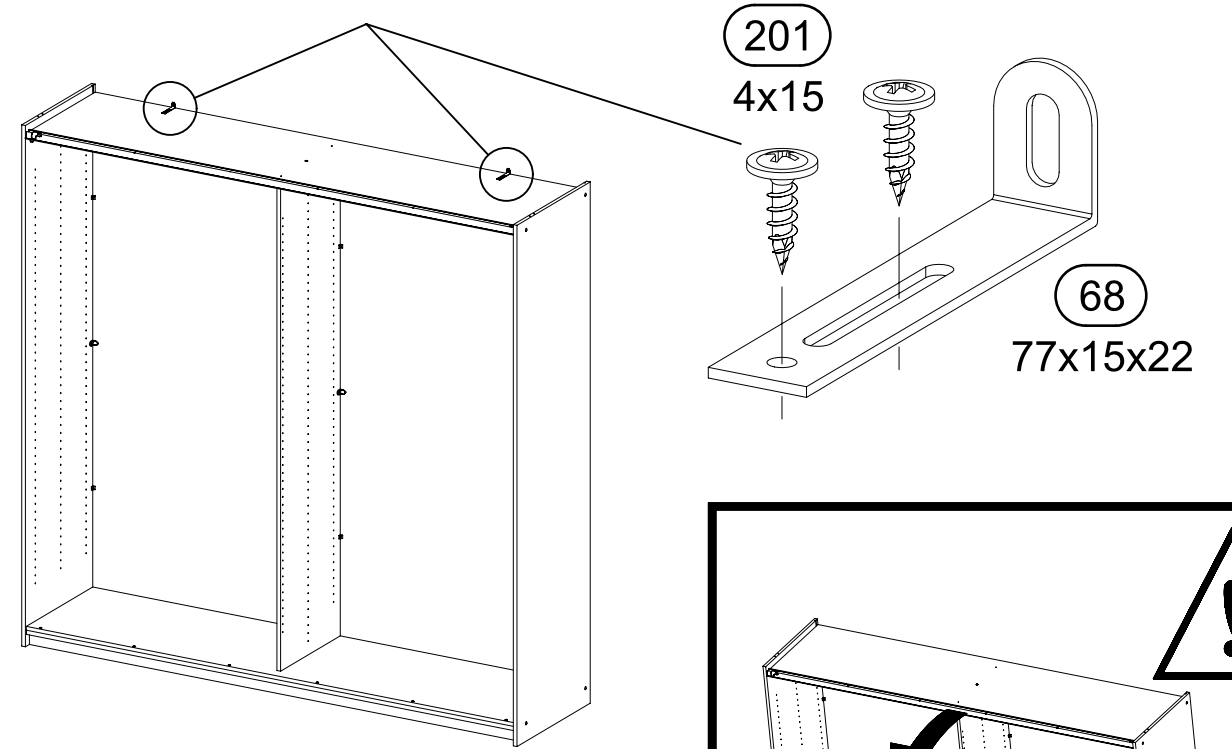
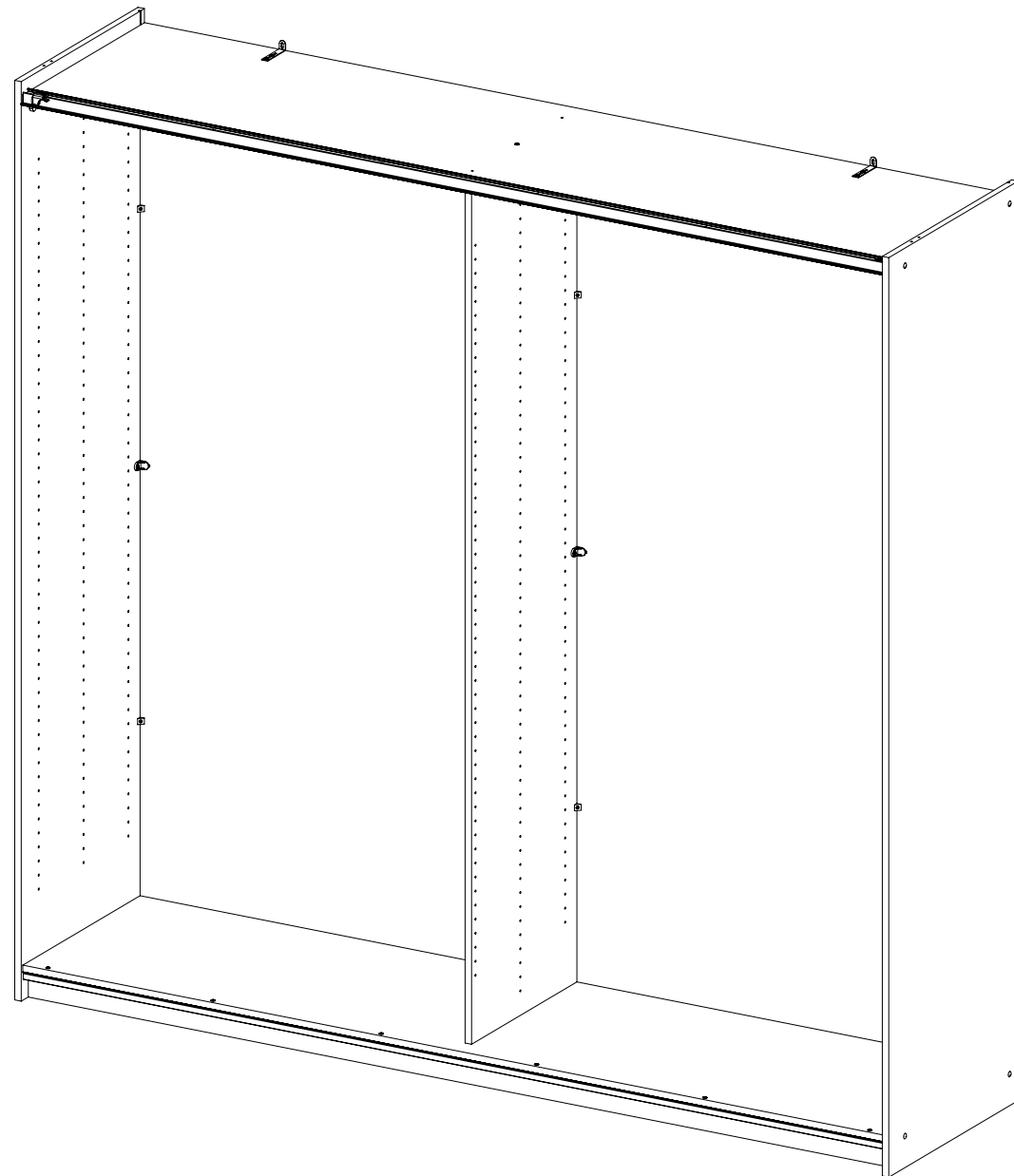
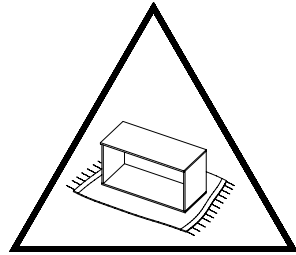
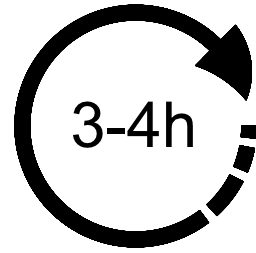
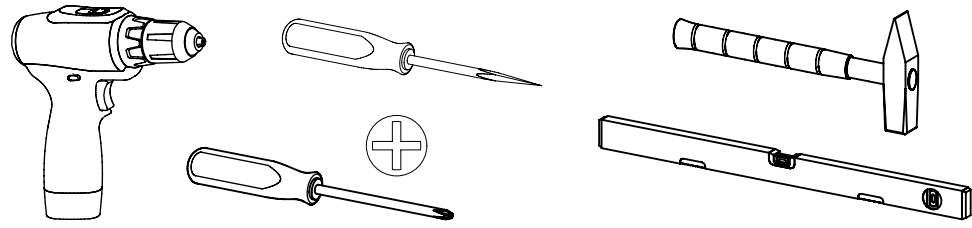
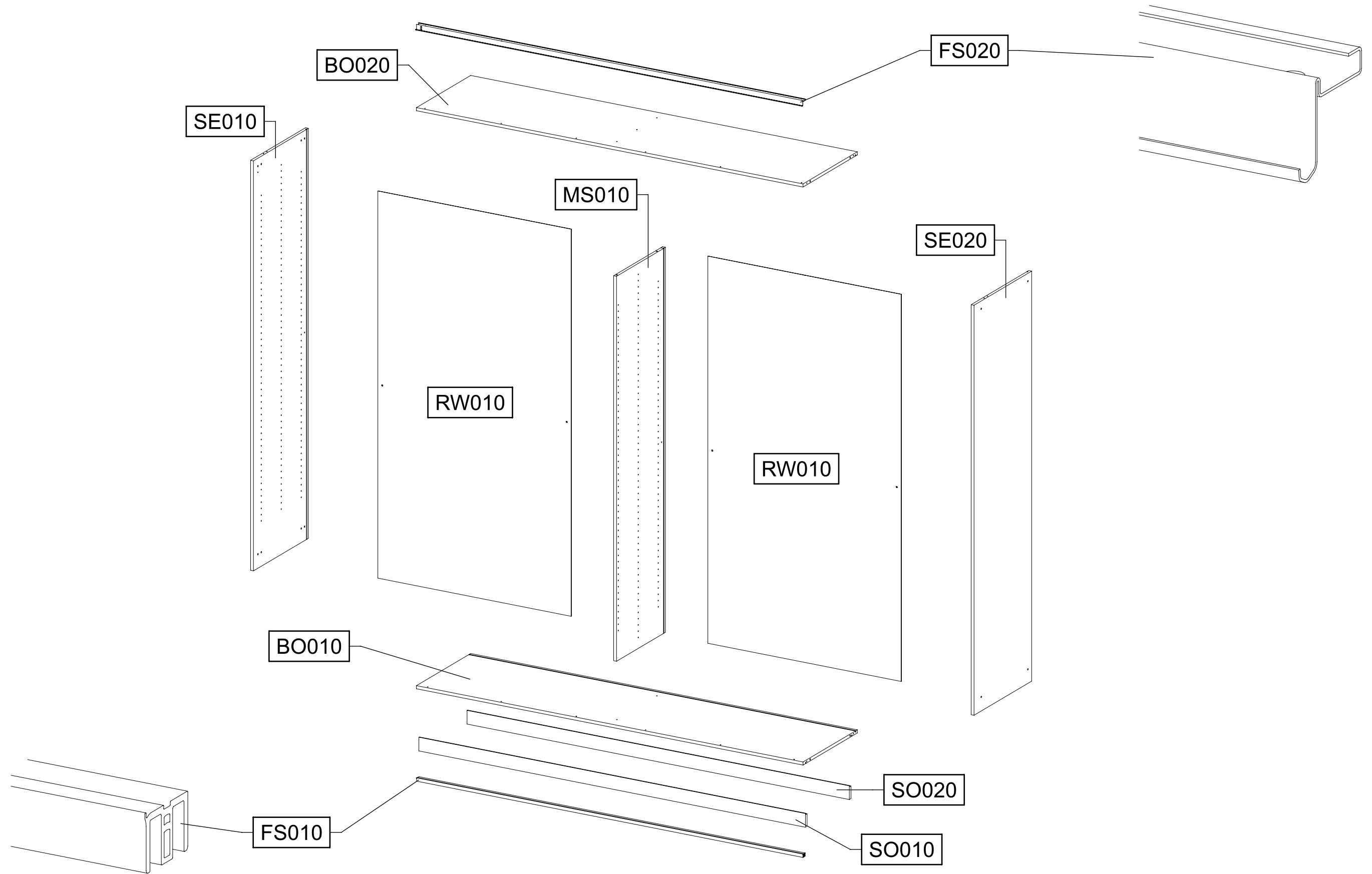
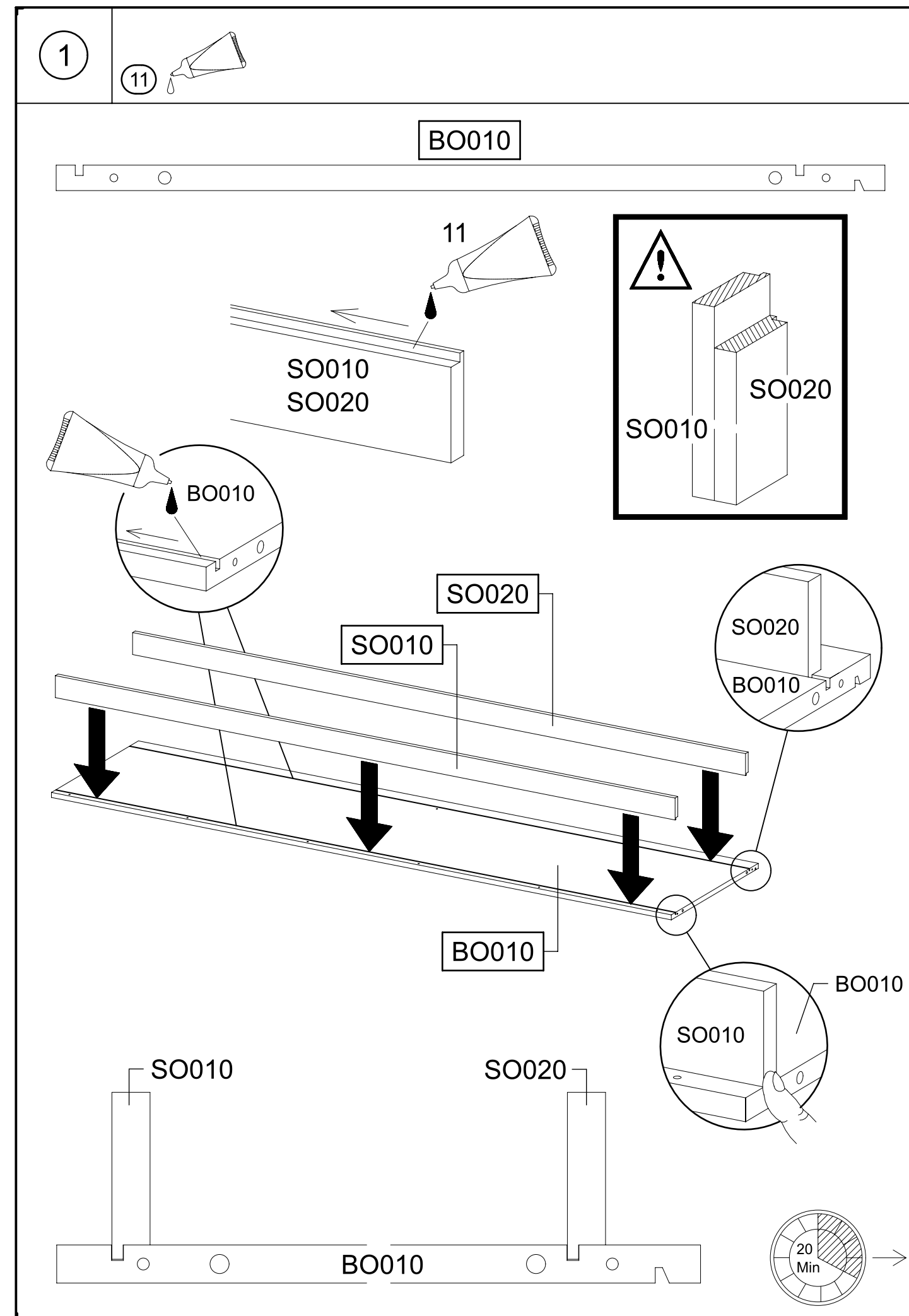
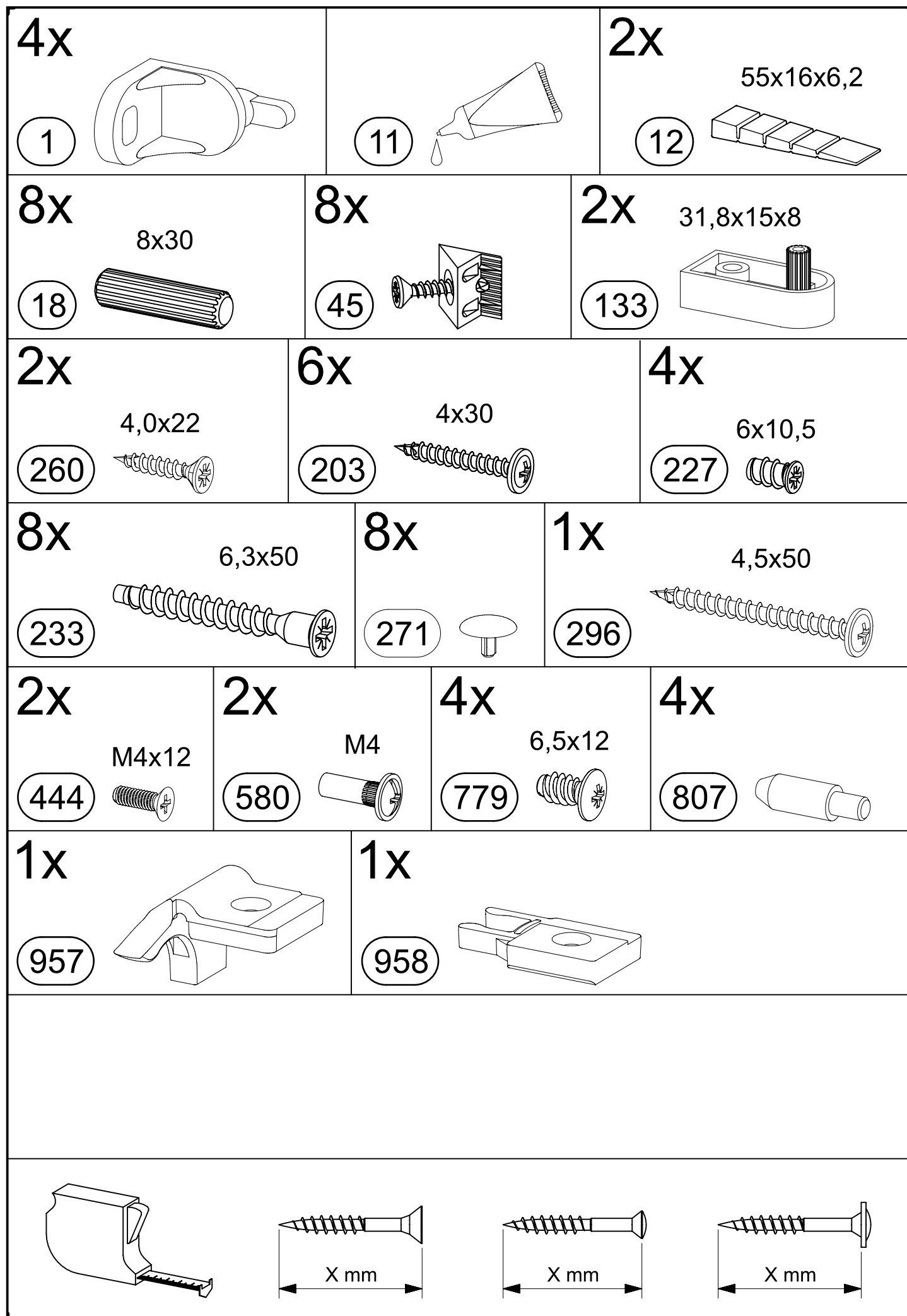


M2663\_01

rauch





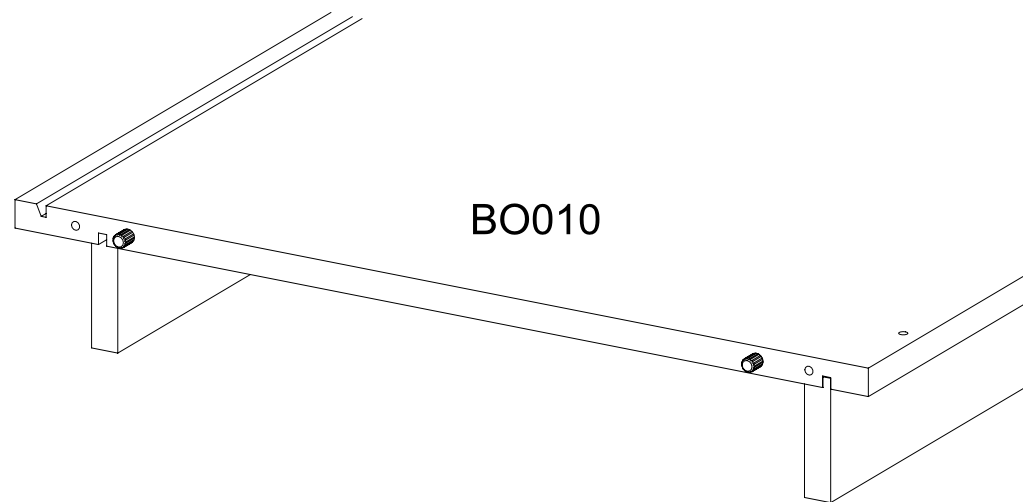
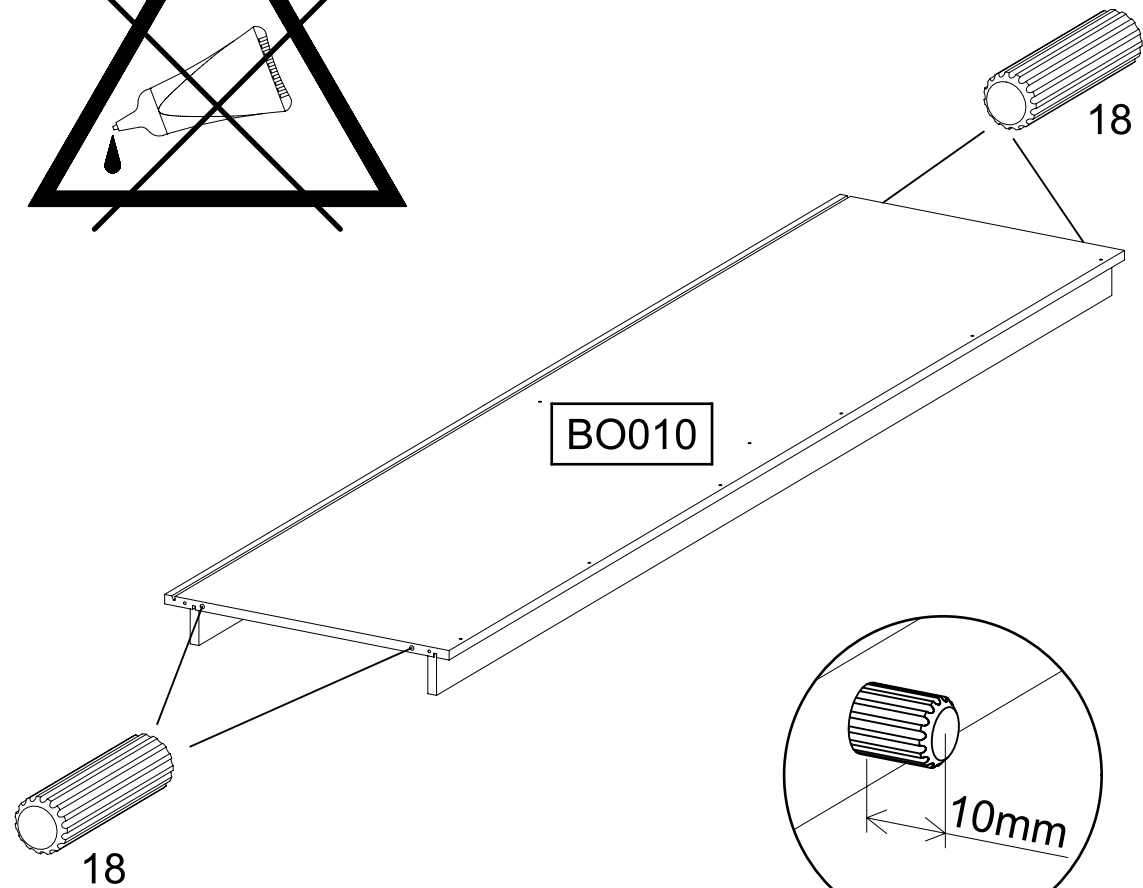
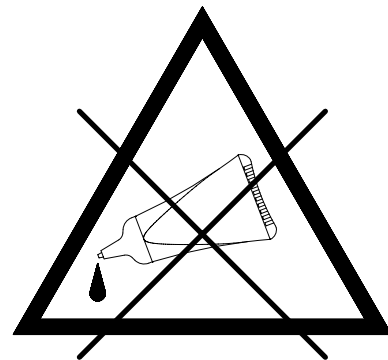
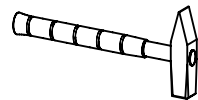


2

4x

18

8x30



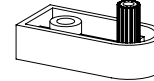
BO010

3

1x

133

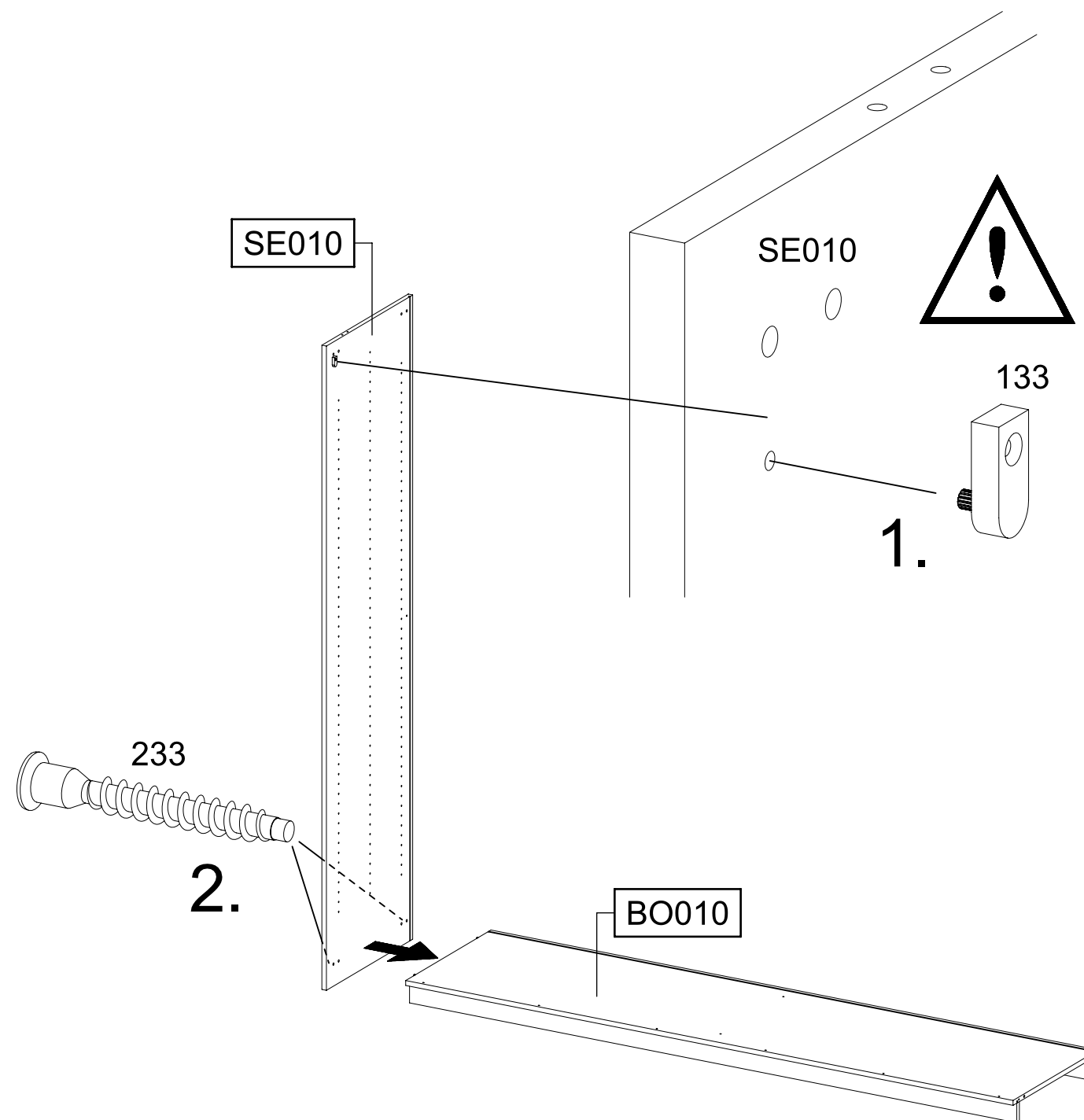
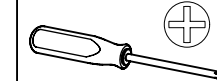
31,8x15x8



2x

233

6,3x50

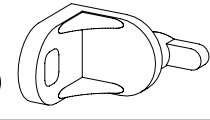


BO010

4

1x

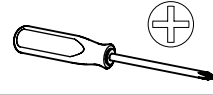
1



1x

779

6,5x12



1.

SE010

RW010

1

2.

1

RW010

779

SE010

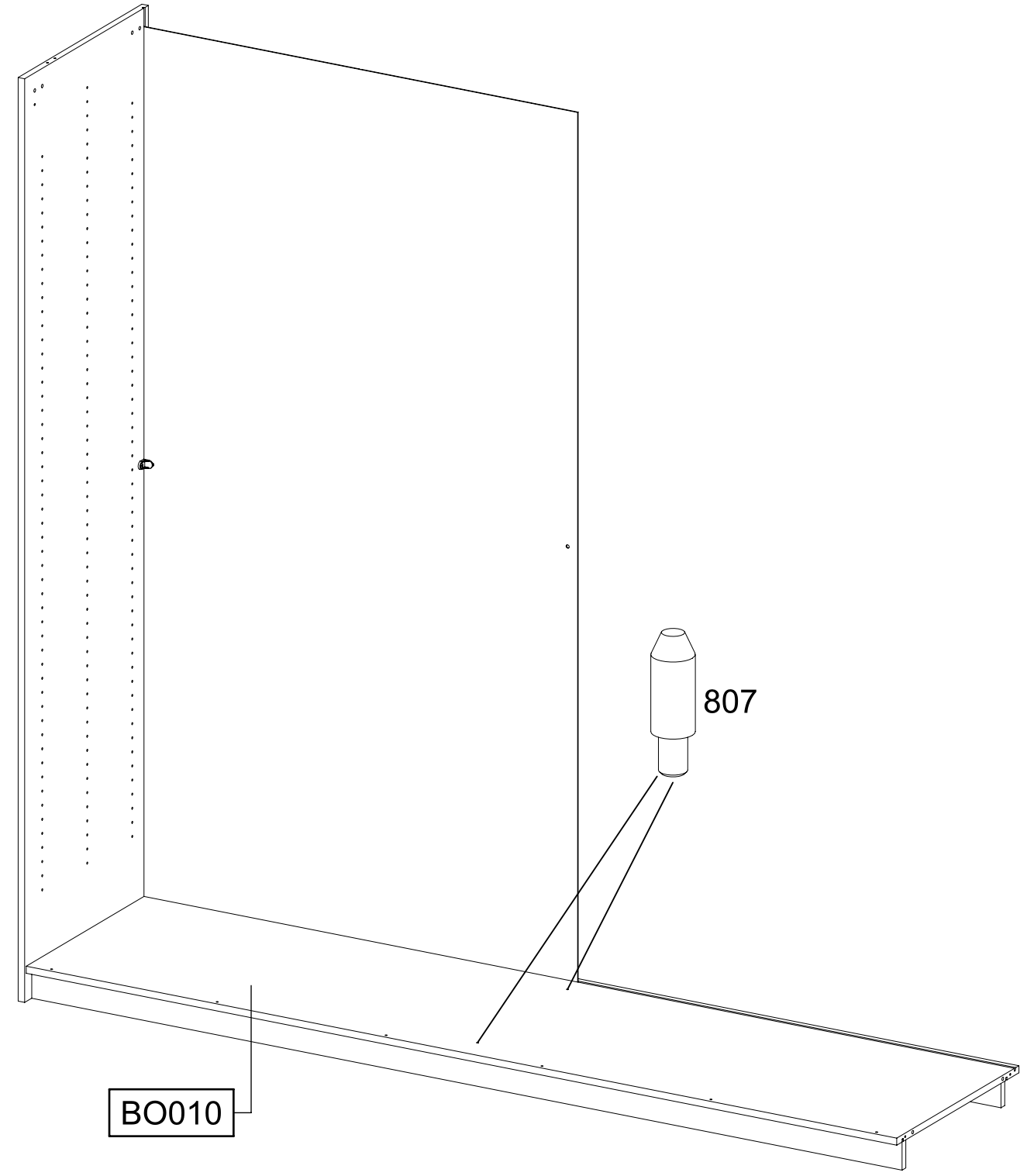
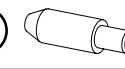
RW010

SE010

5

2x

807

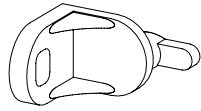


807

BO010

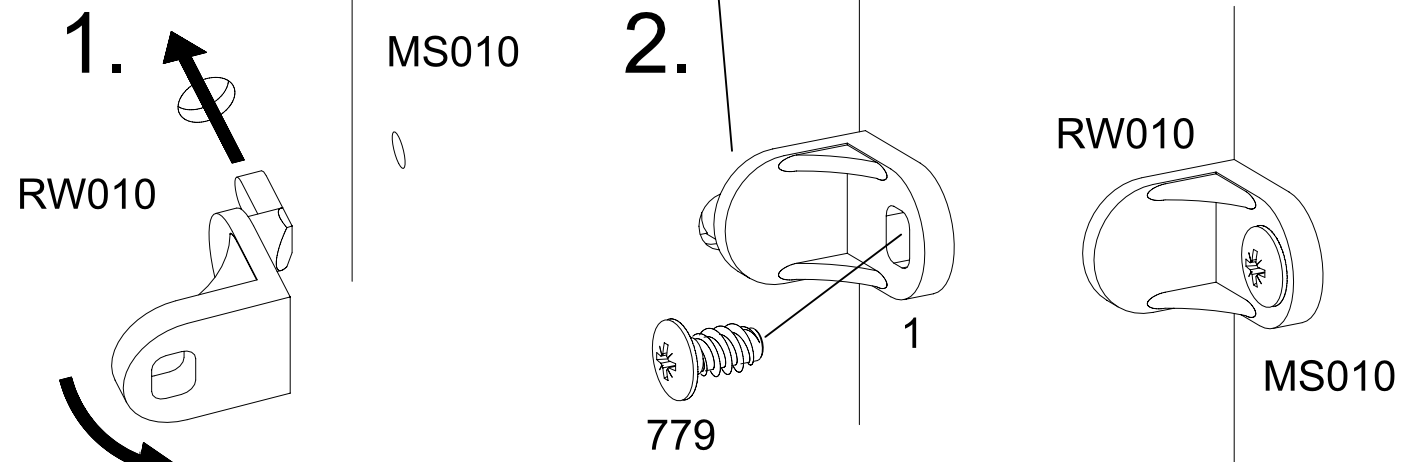
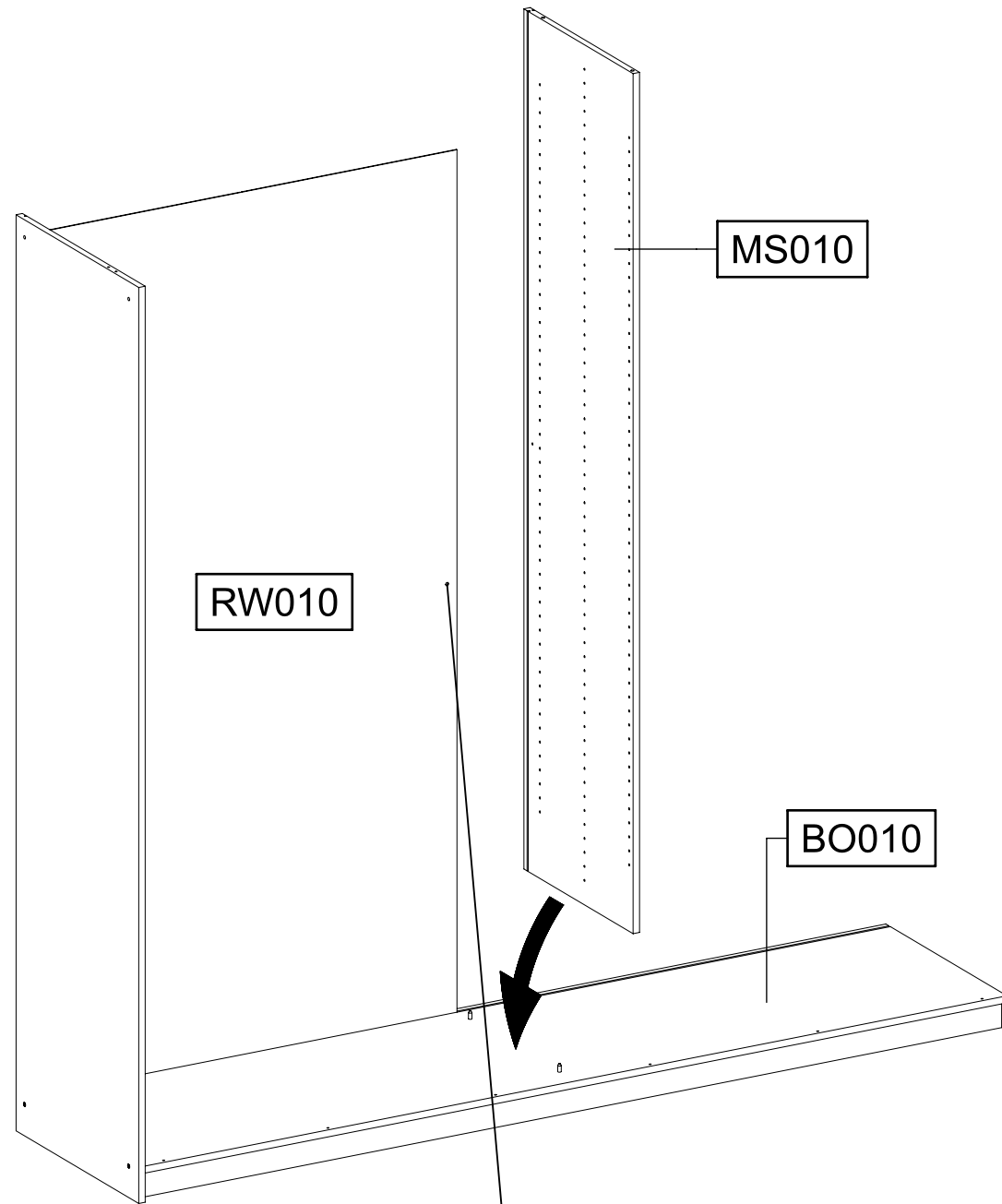
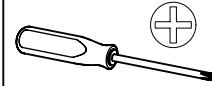
6

1x 1



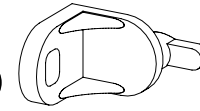
1x 779

6,5x12



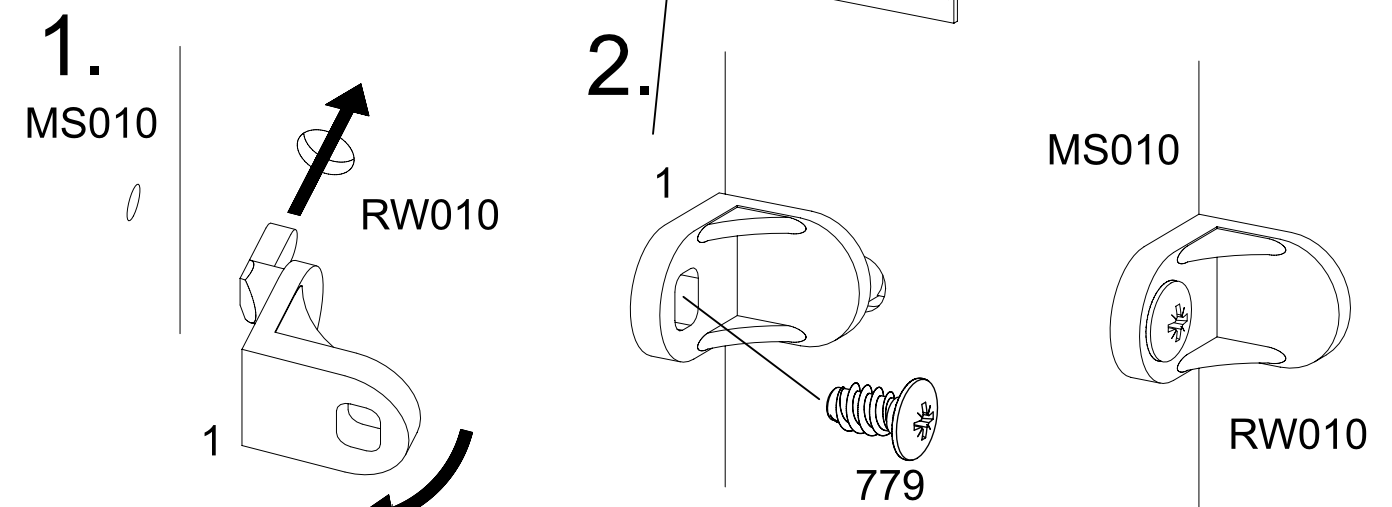
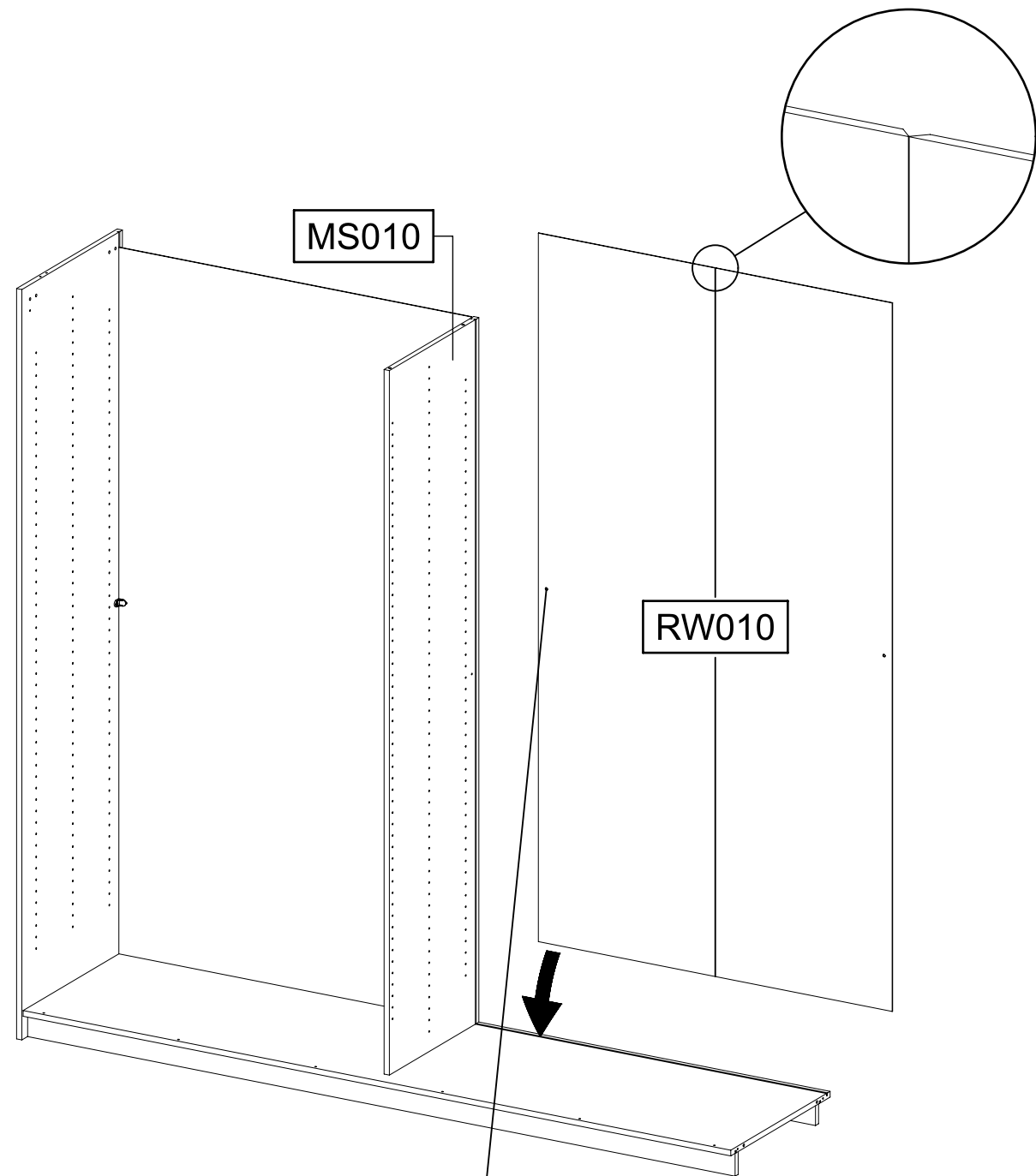
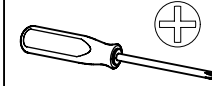
7

1x 1



1x 779

6,5x12

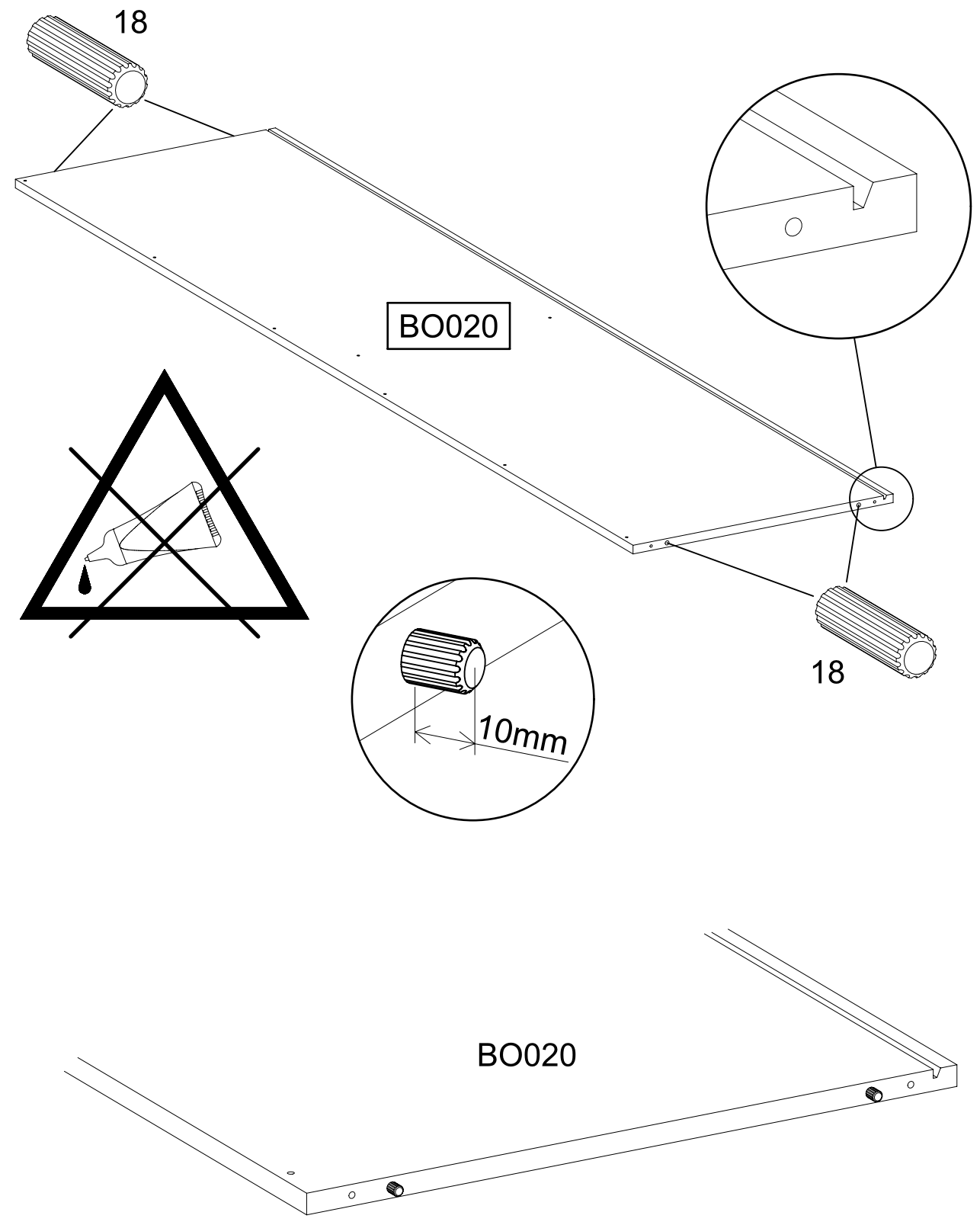
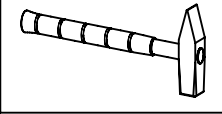


8

4x

18

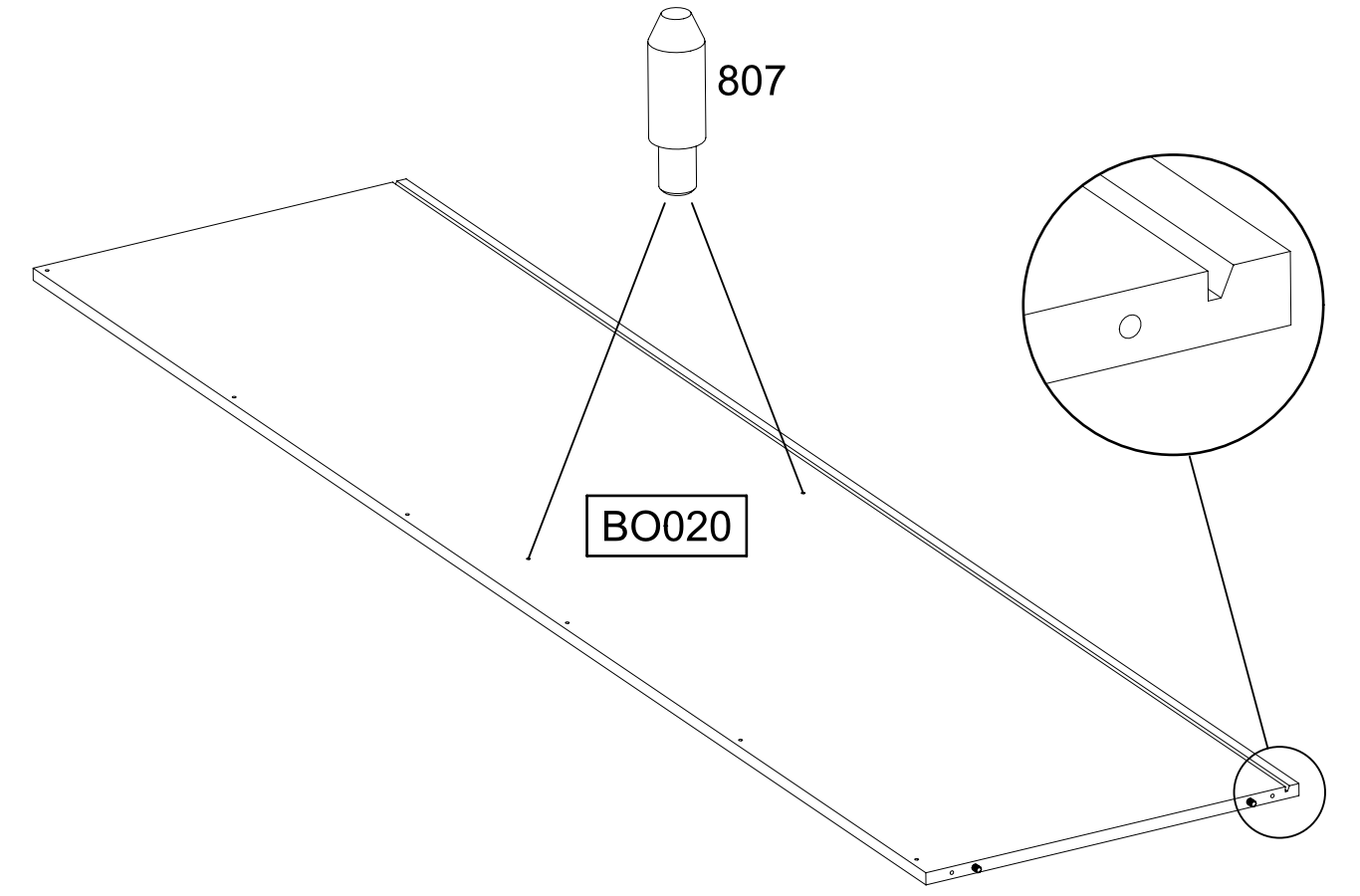
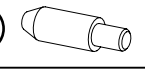
8x30

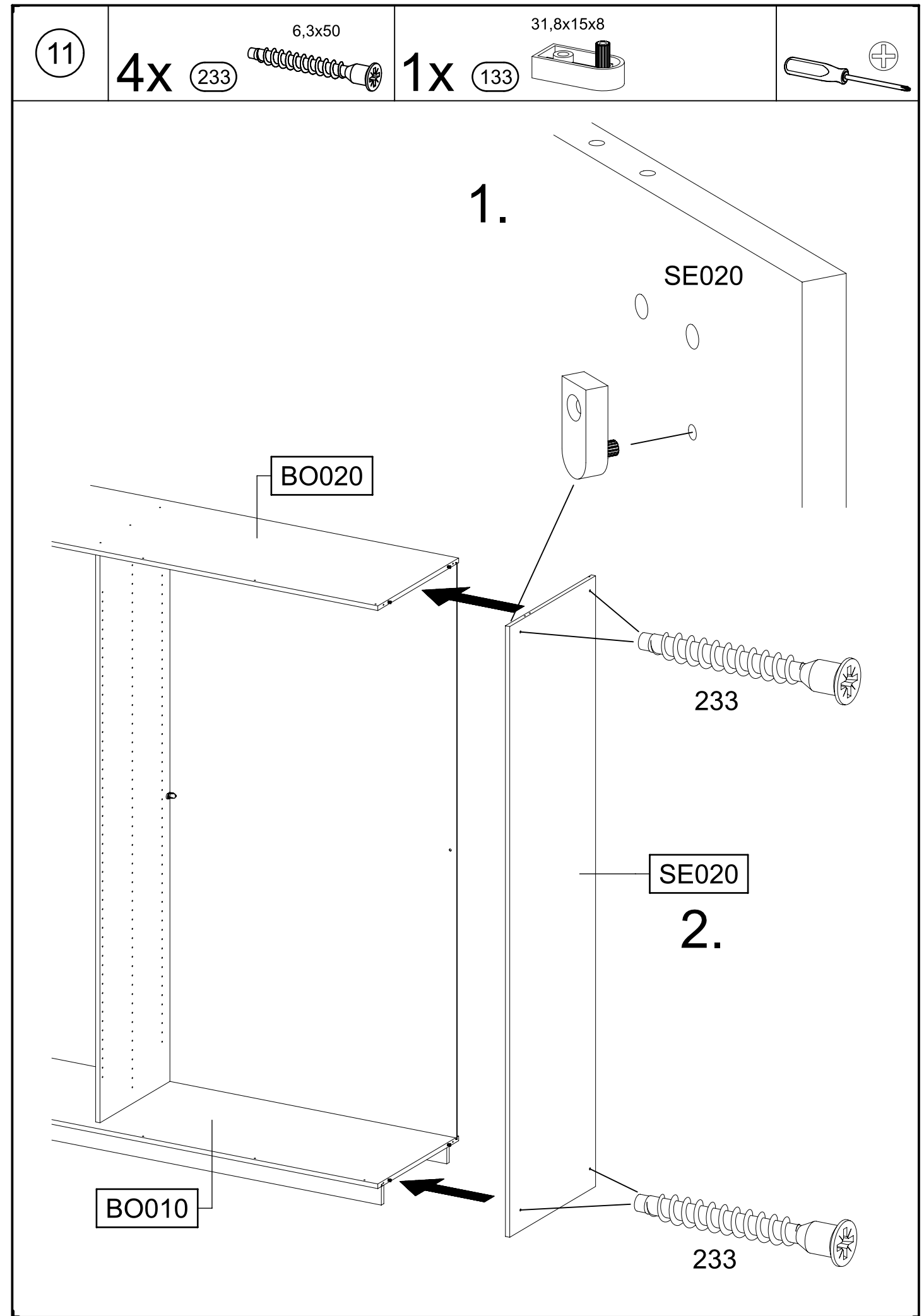
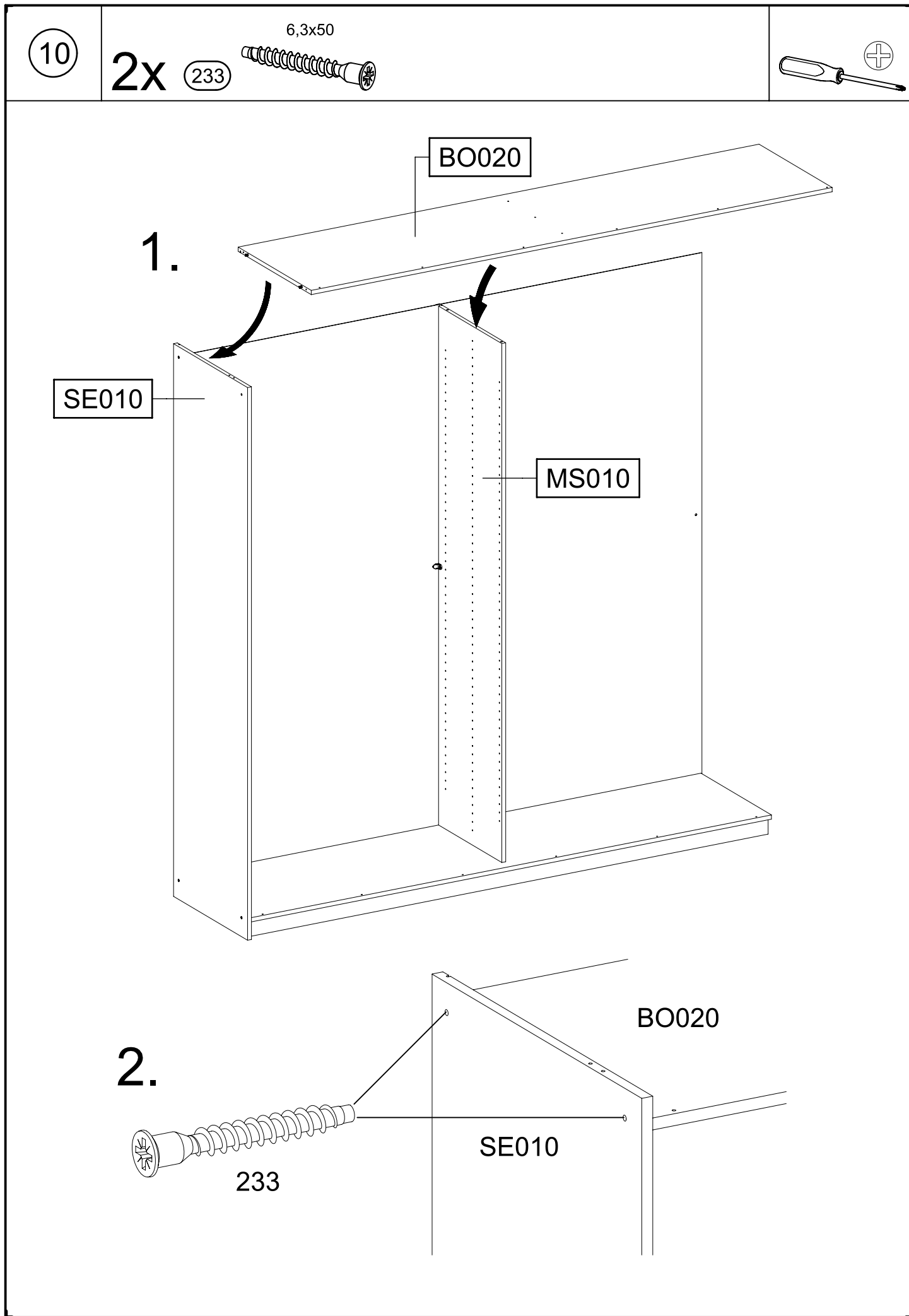


9

2x

807

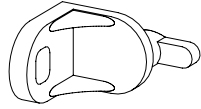






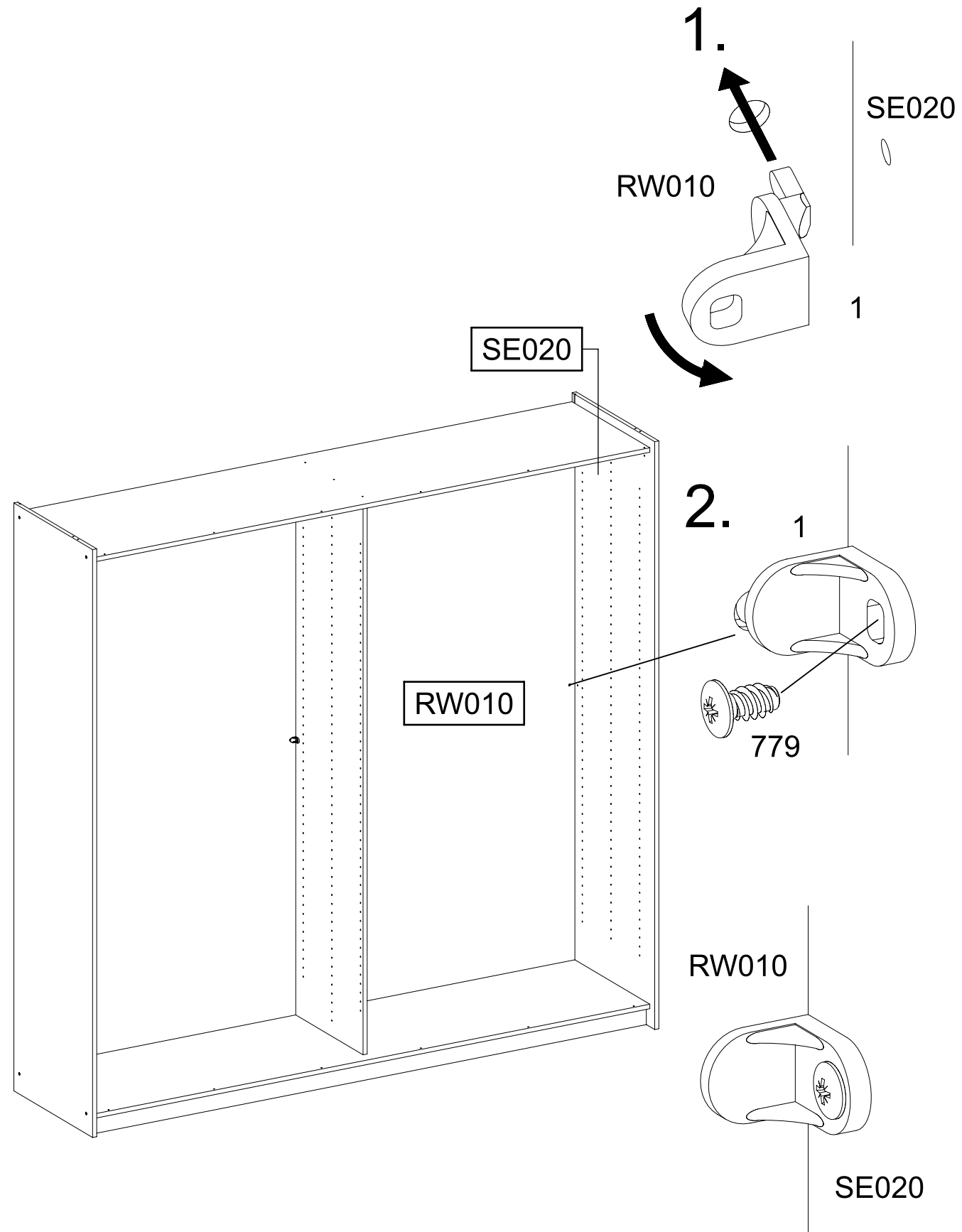
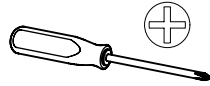
12

1x 1



1x 779

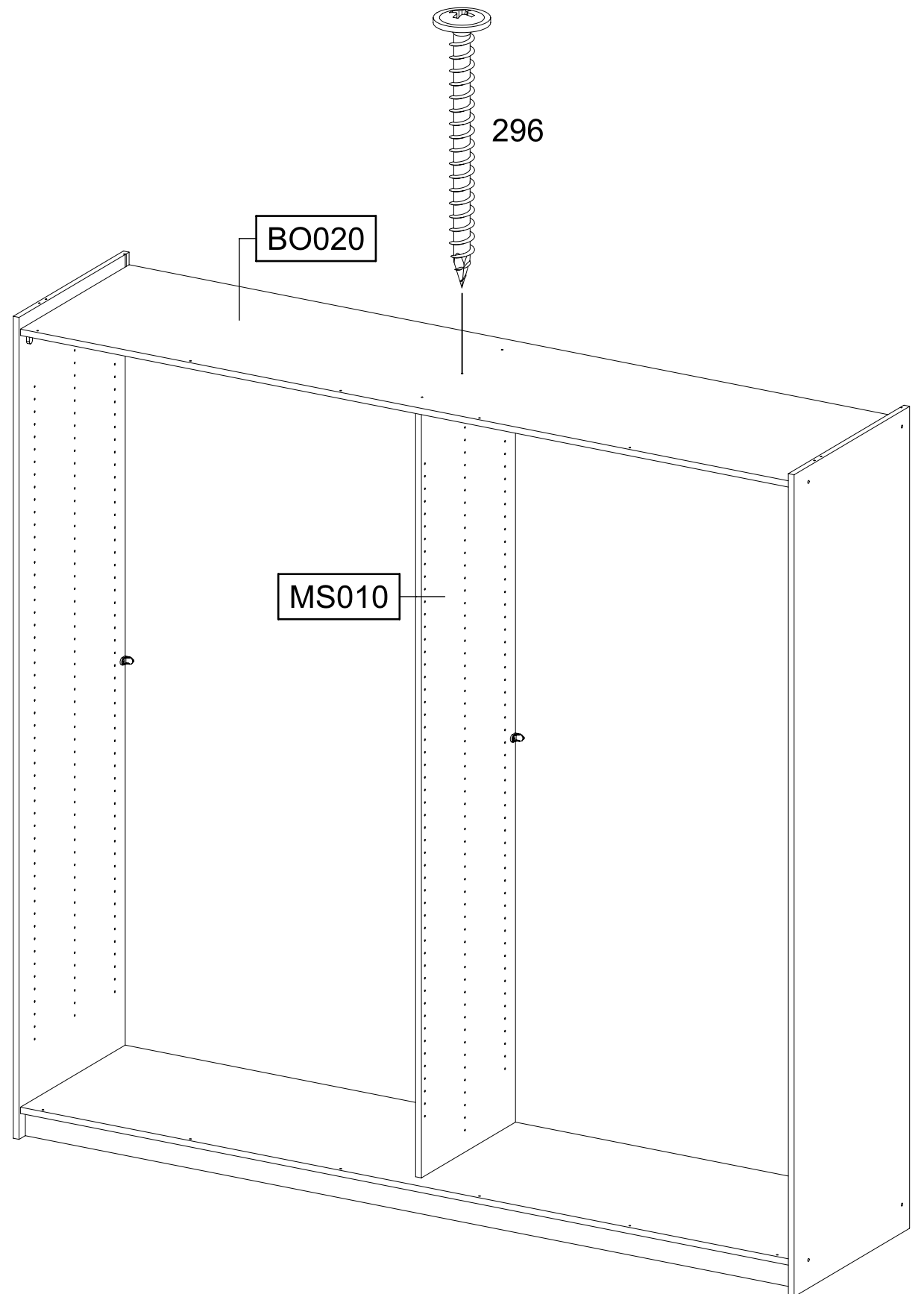
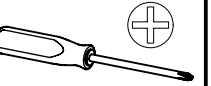
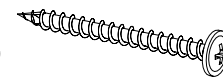
6,5x12



13

1x 296

4,5x50

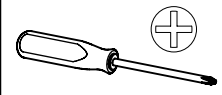
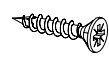


14

2x

260

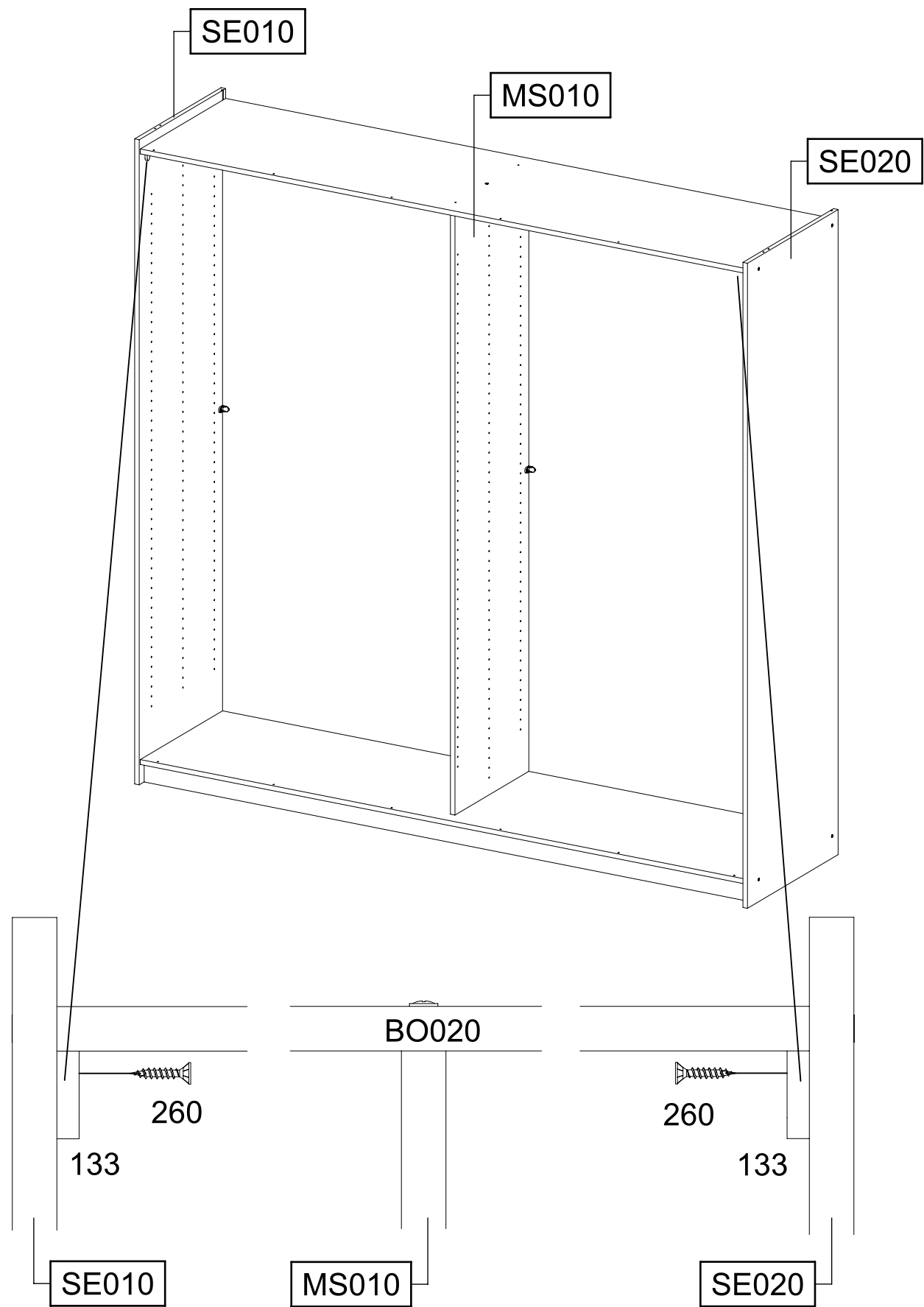
4,0x22



SE010

MS010

SE020



BO020

260

133

260

133

SE010

MS010

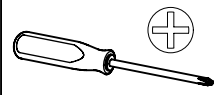
SE020

15

4x

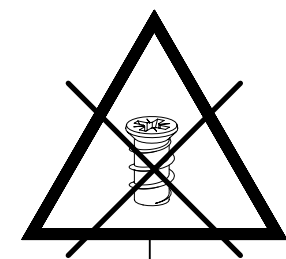
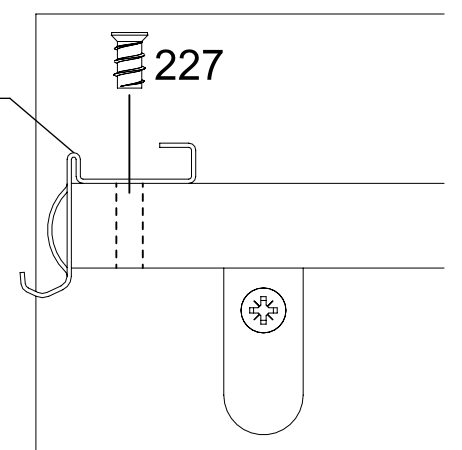
227

6x10,5

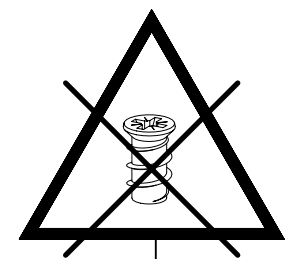


FS020

227

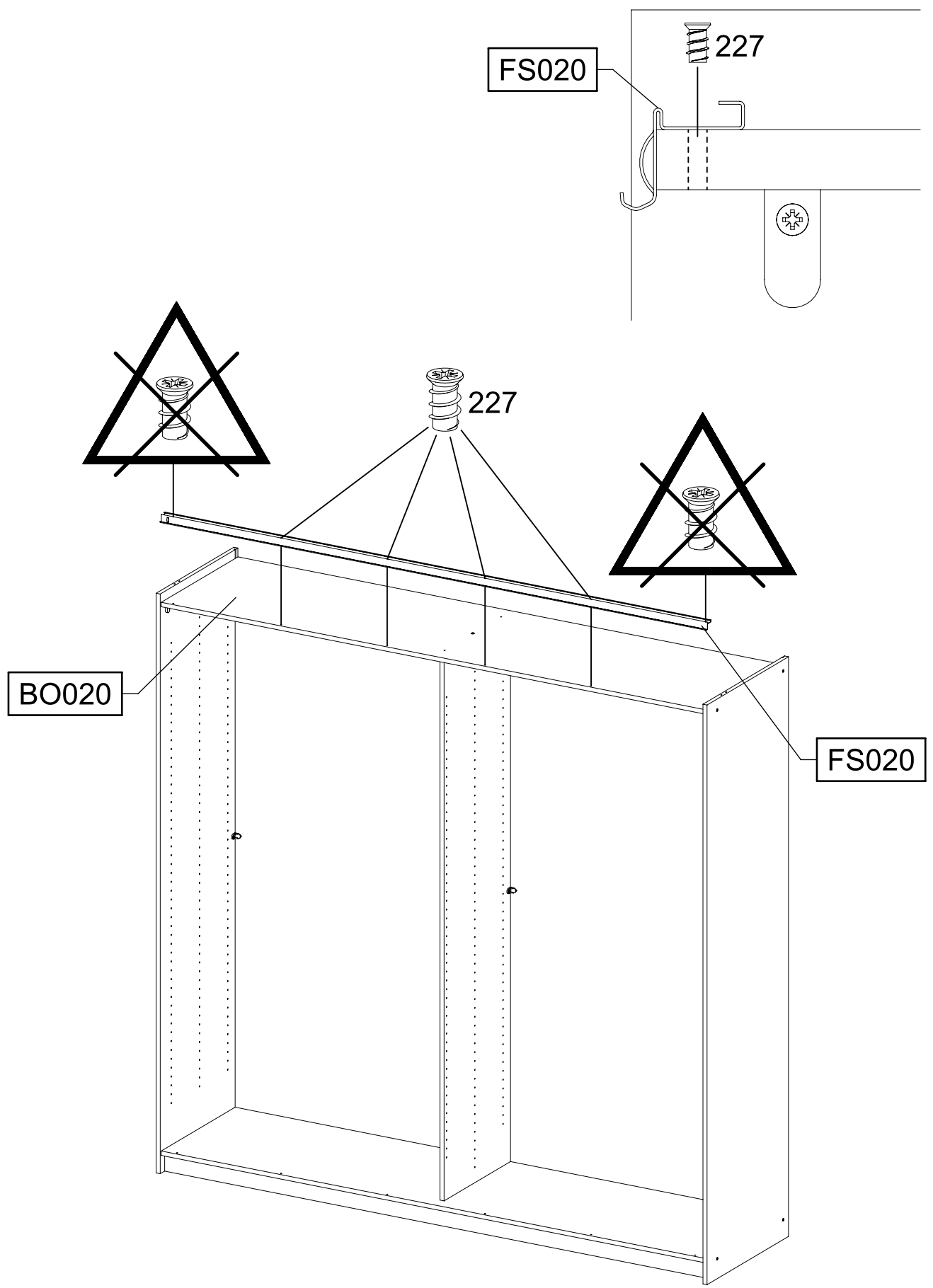


227

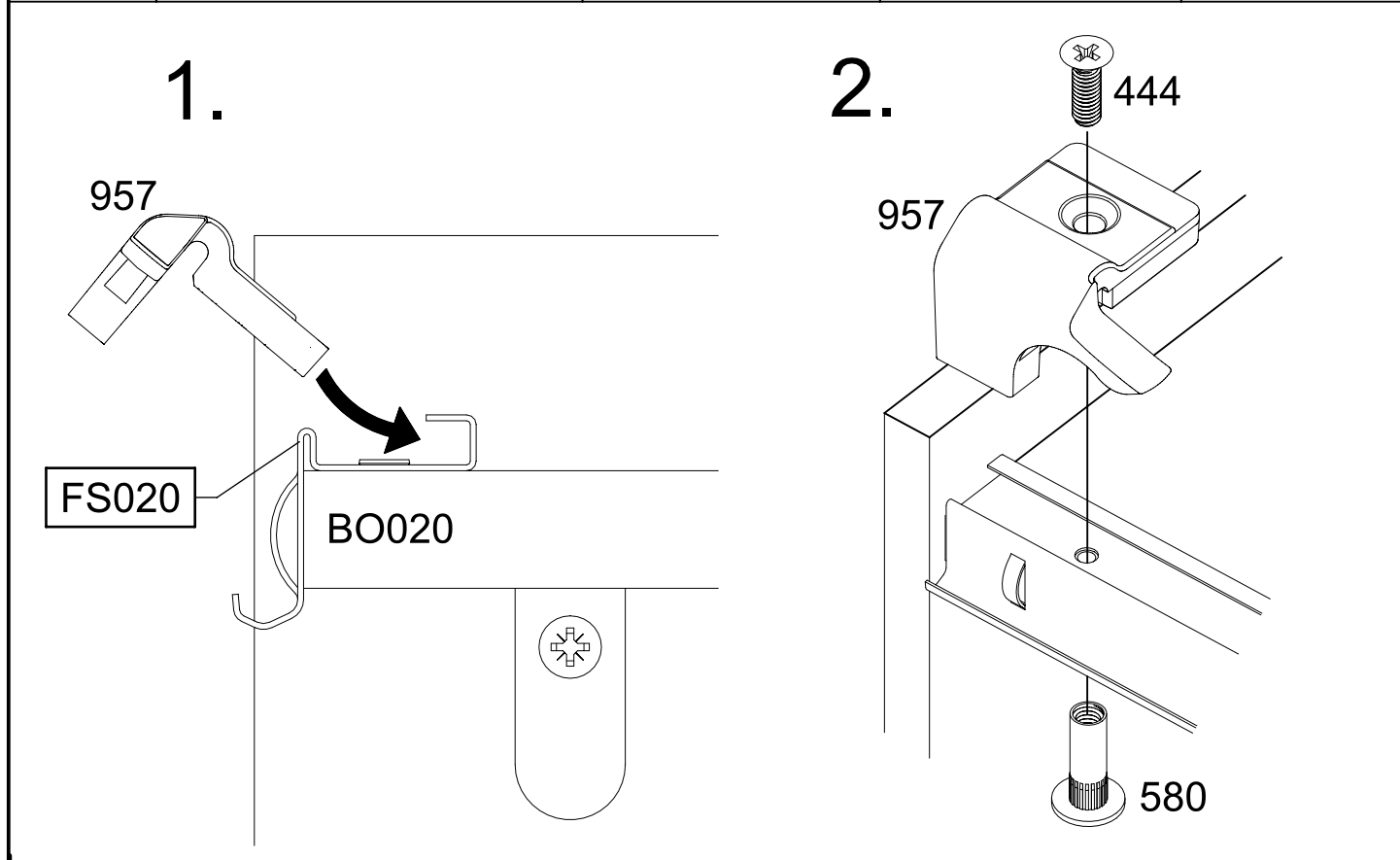


BO020

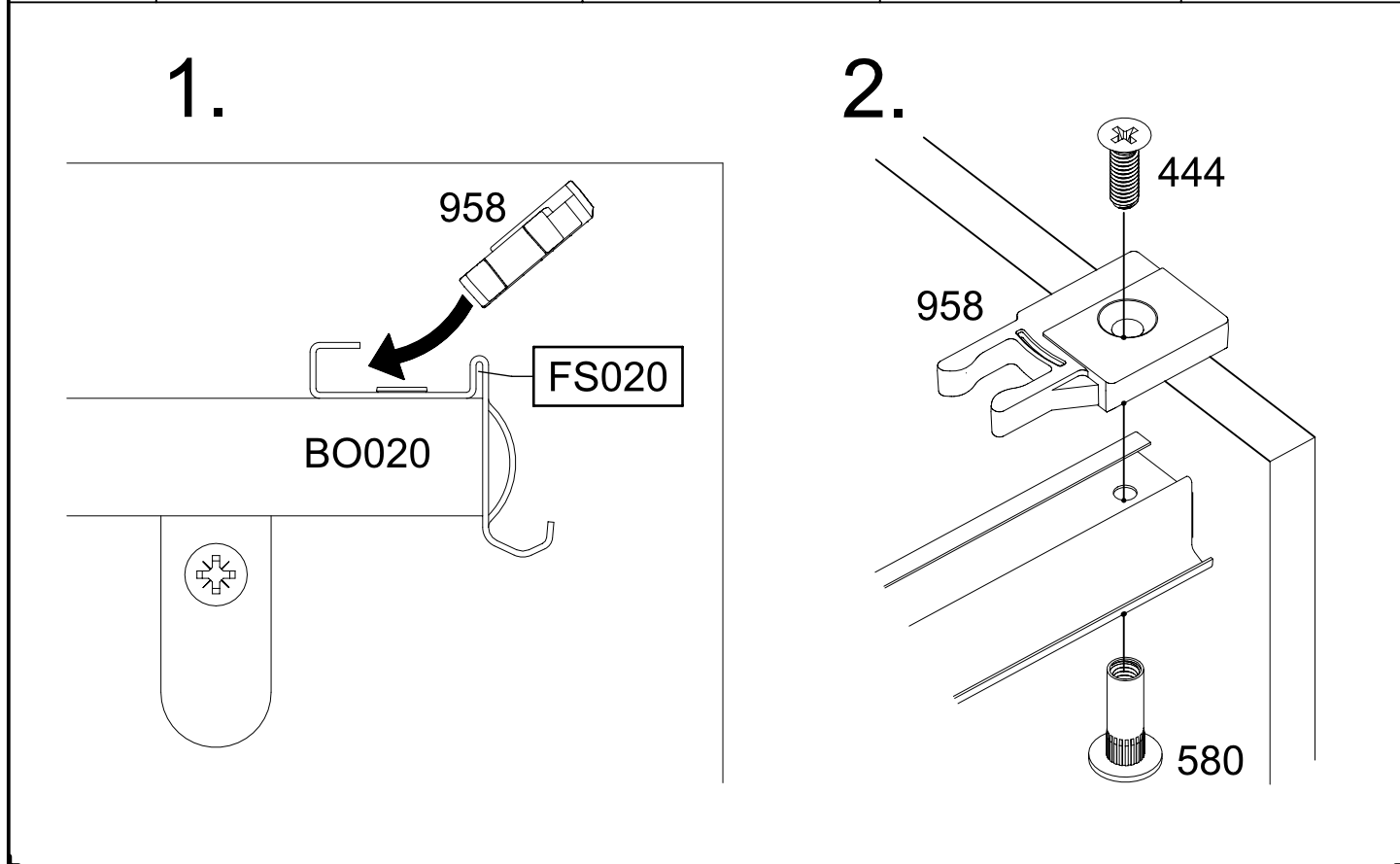
FS020



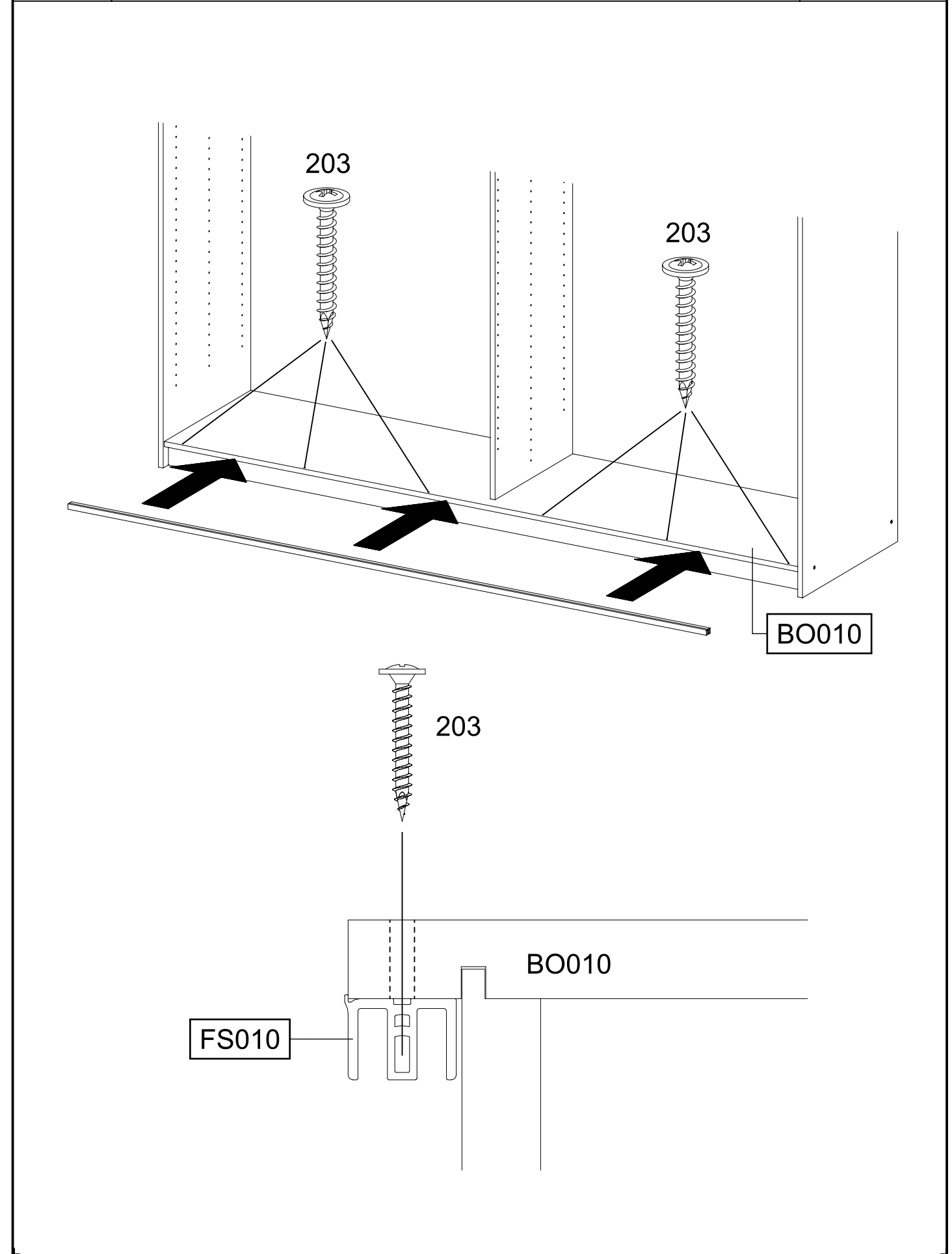
16 1x 957 1x 444 M4x12 1x 580 M4



17 1x 958 1x 444 M4x12 1x 580 M4



18 6x 203 4x30

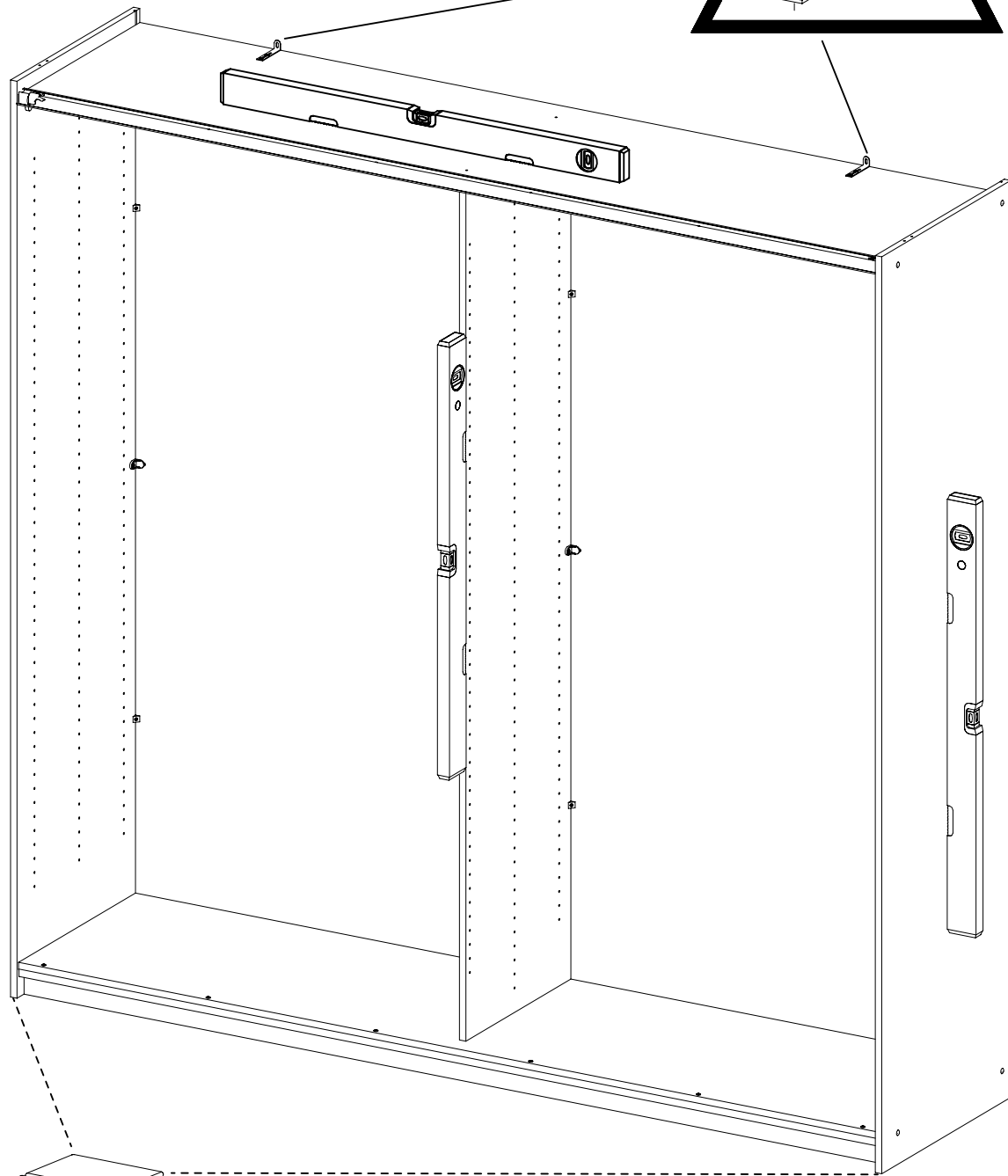
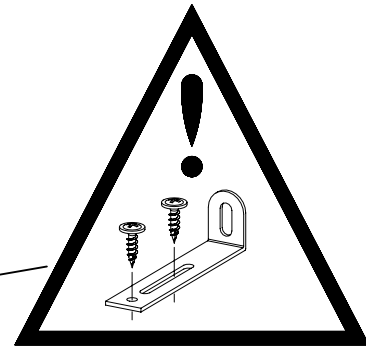
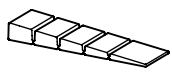


19

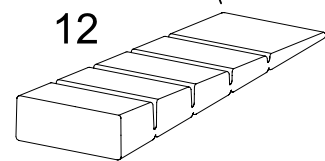
0-2x

12

55x16x6,2



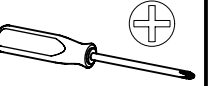
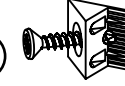
12



20

8x

45



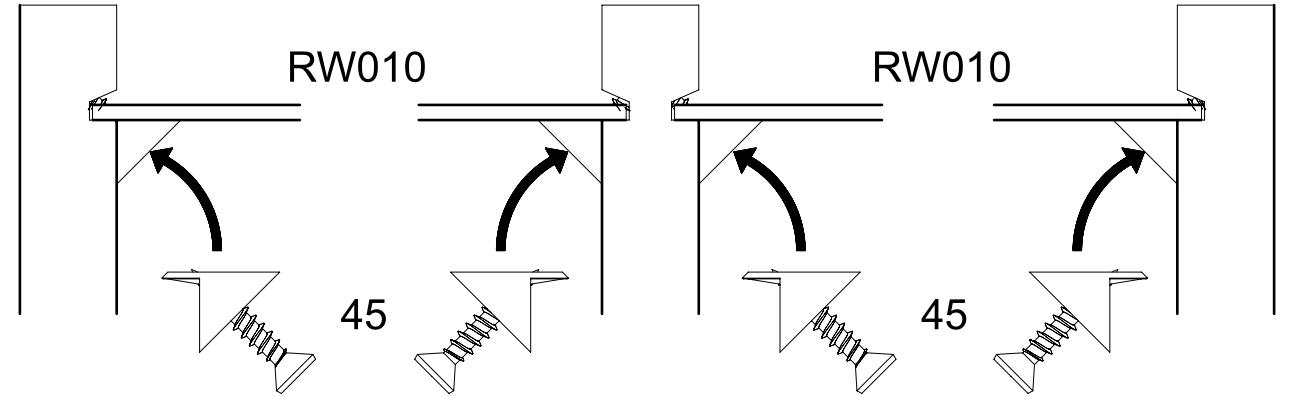
SE010

MS010

SE020

RW010

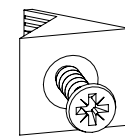
RW010



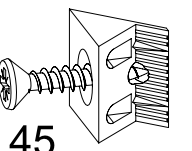
SE010

MS010

SE020



45

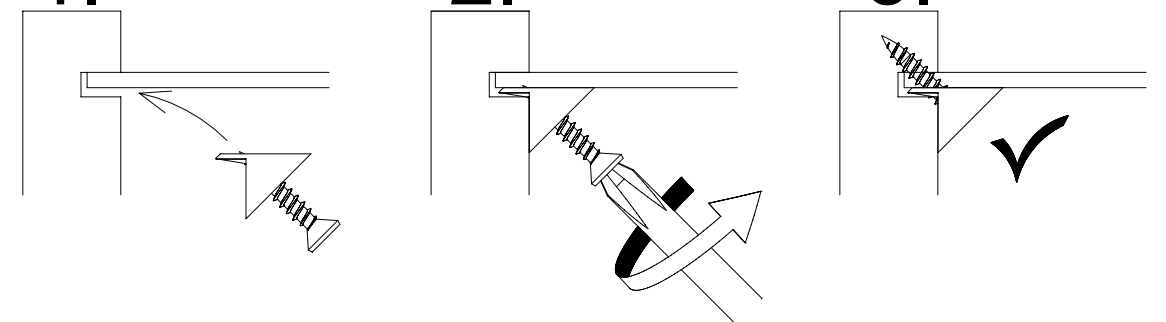


45

1.

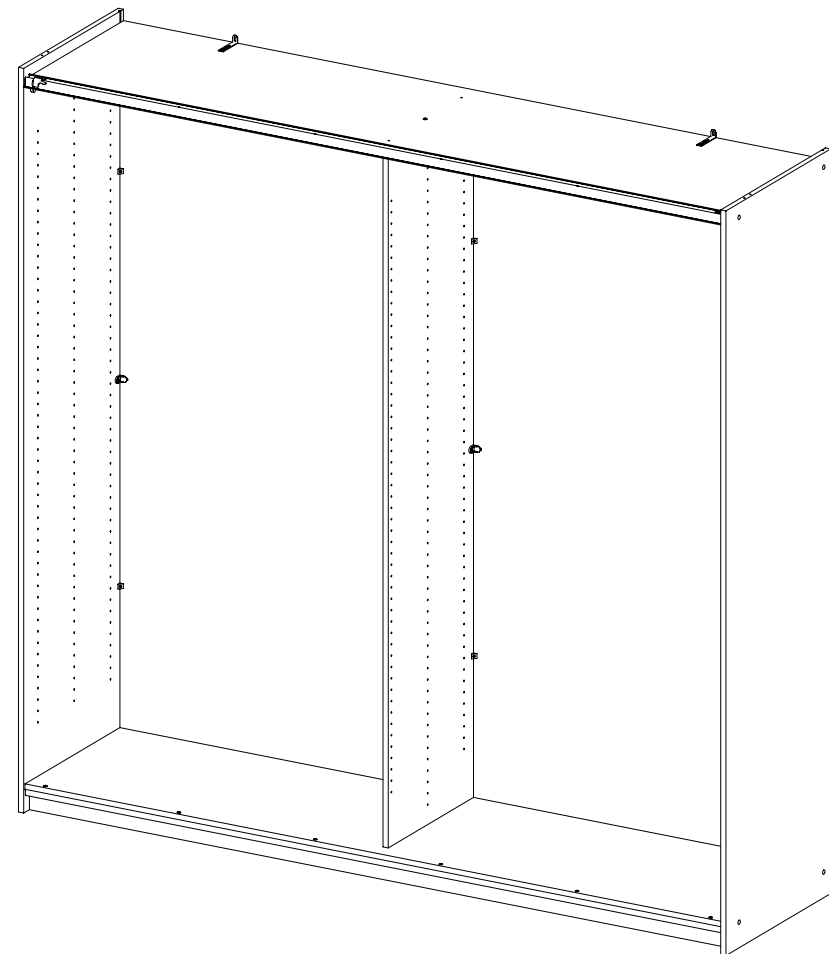
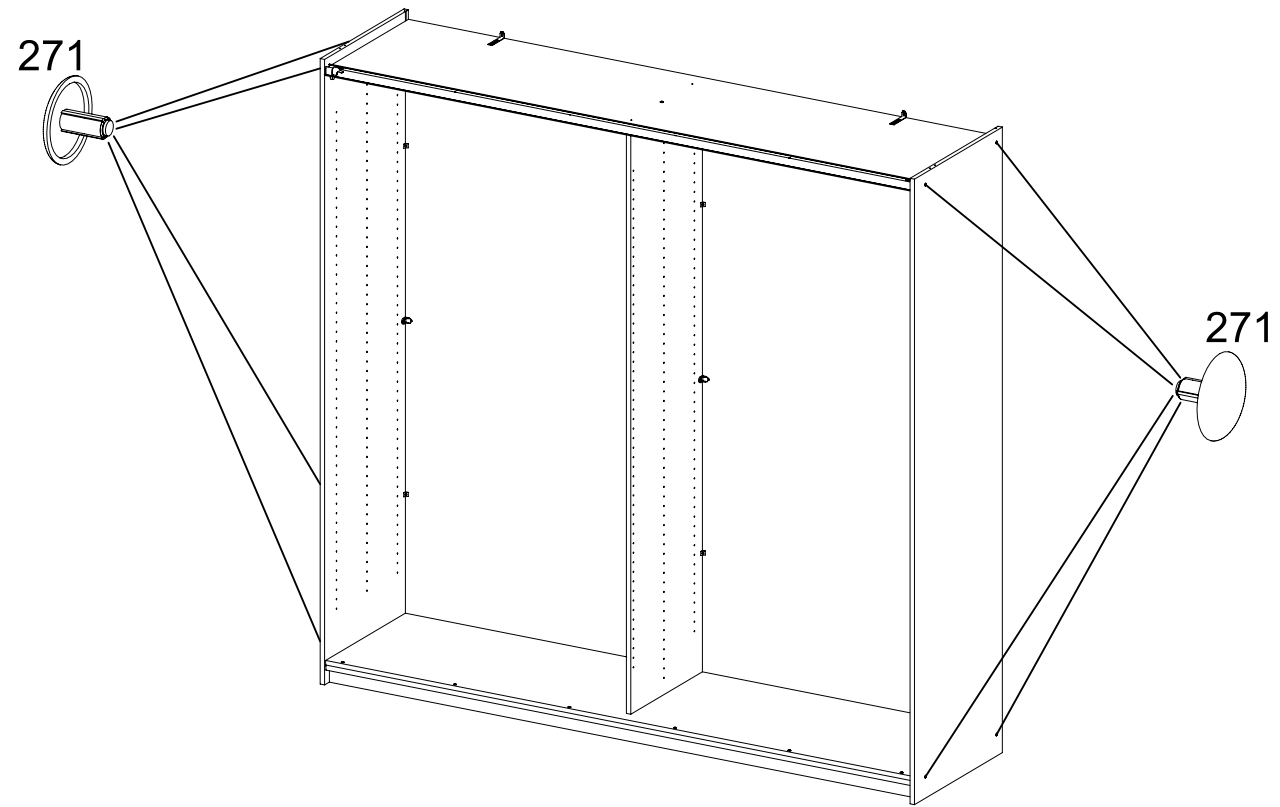
2.

3.



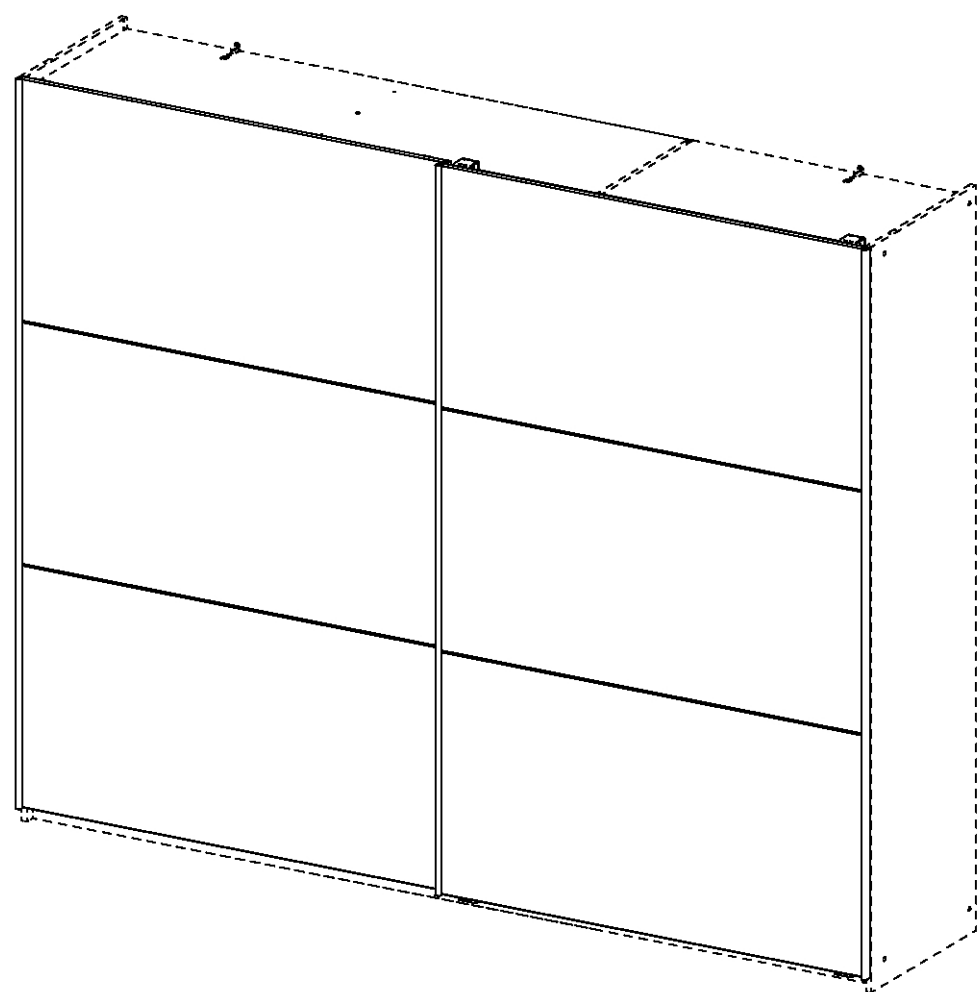
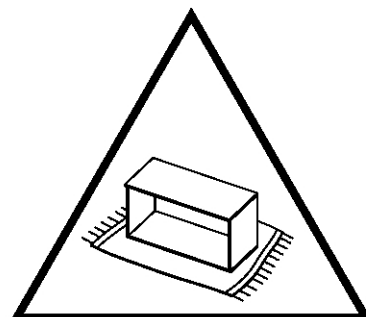
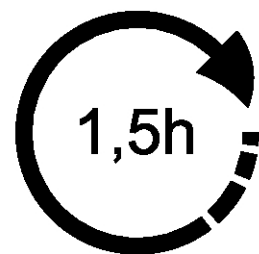
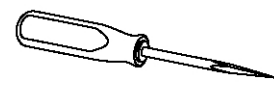
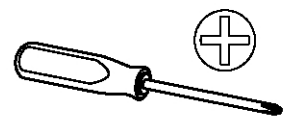
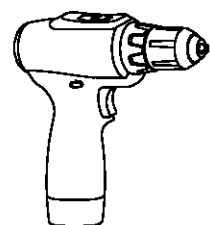
21

8x  271

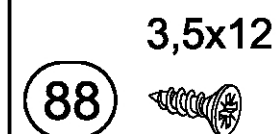


M9950\_01

rauch



52x



6x

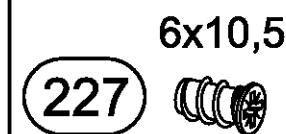
48x15x1,5



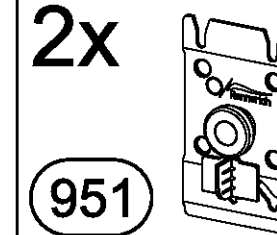
6x



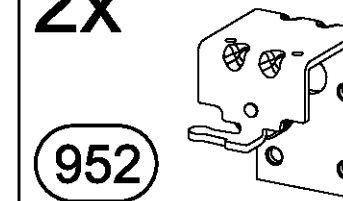
24x



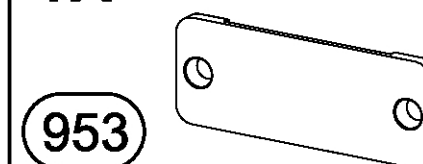
2x



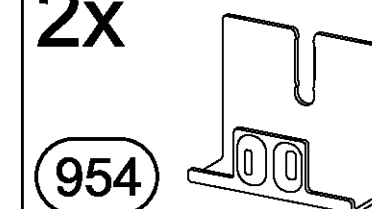
2x



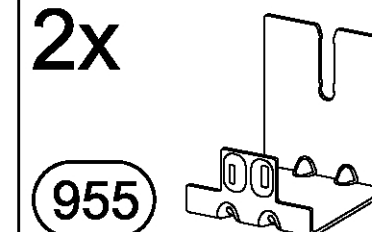
4x



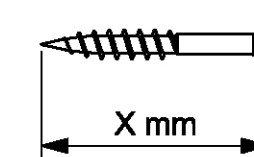
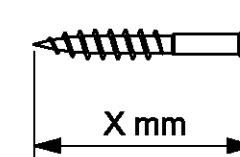
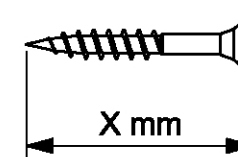
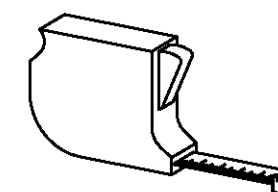
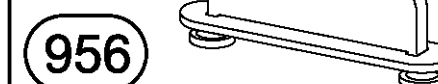
2x



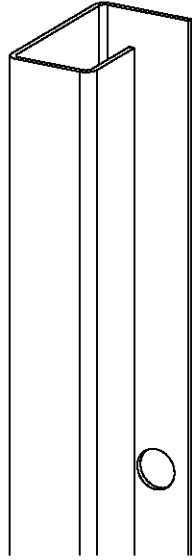
2x



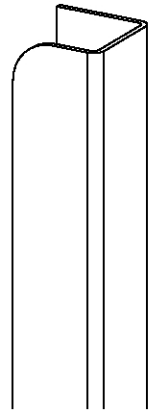
1x



GL010



PR010



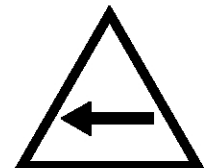
GL010

PR010

TU030

TU020

TU010



GL010


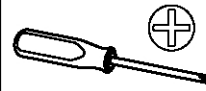
GL010

TU060

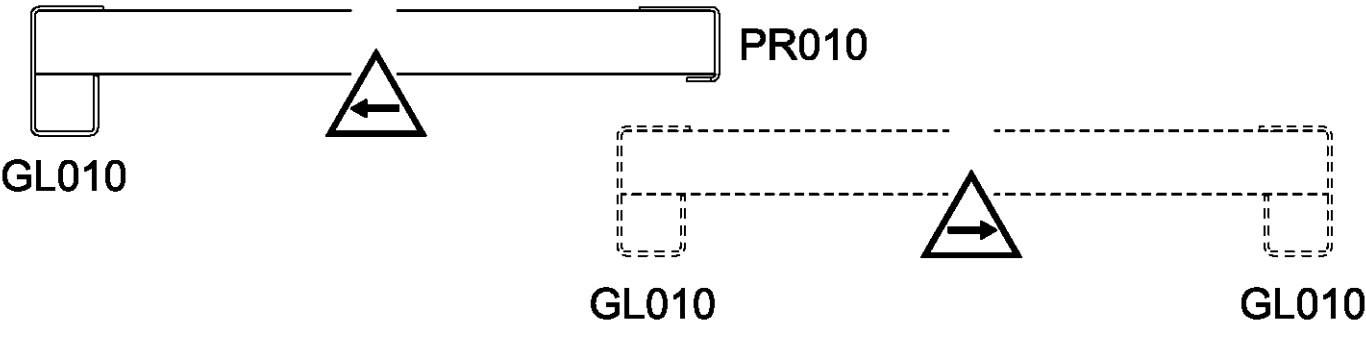

TU050

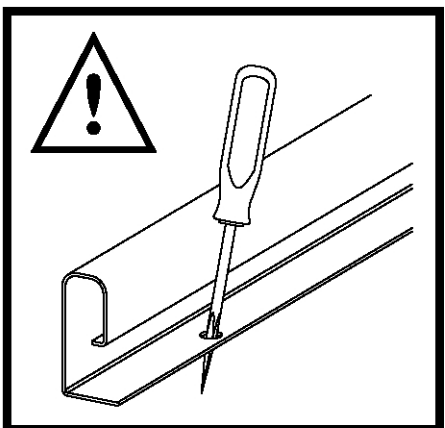
TU040

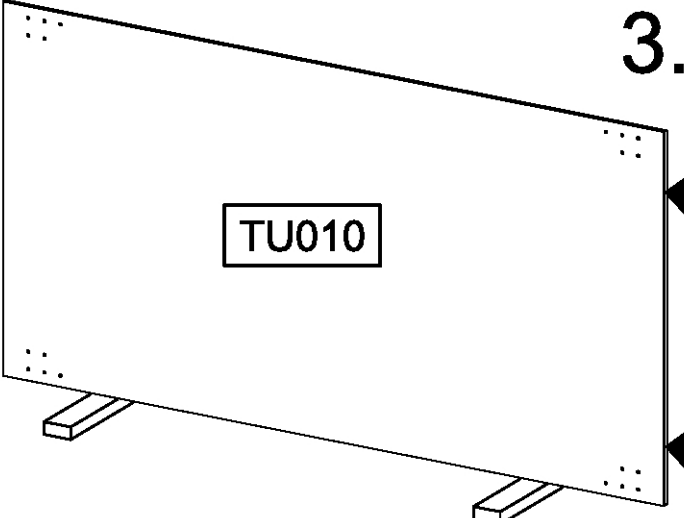
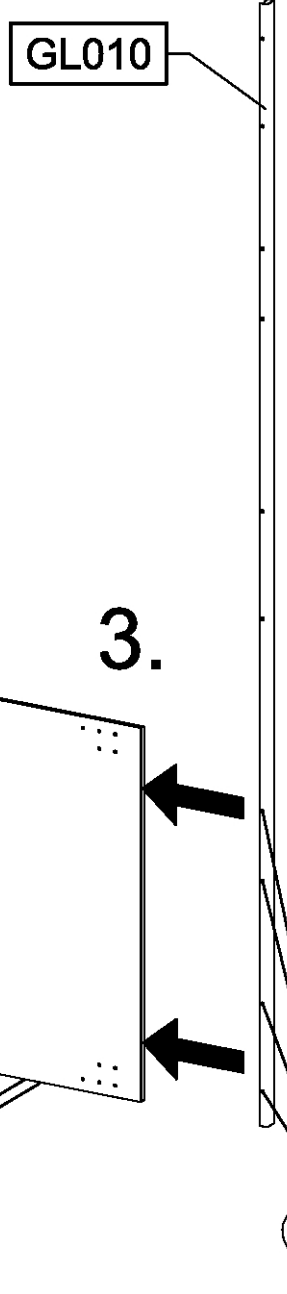




1 **4x** 88 3,5x12  

GL010 PR010 GL010 GL010

1.  

2. 

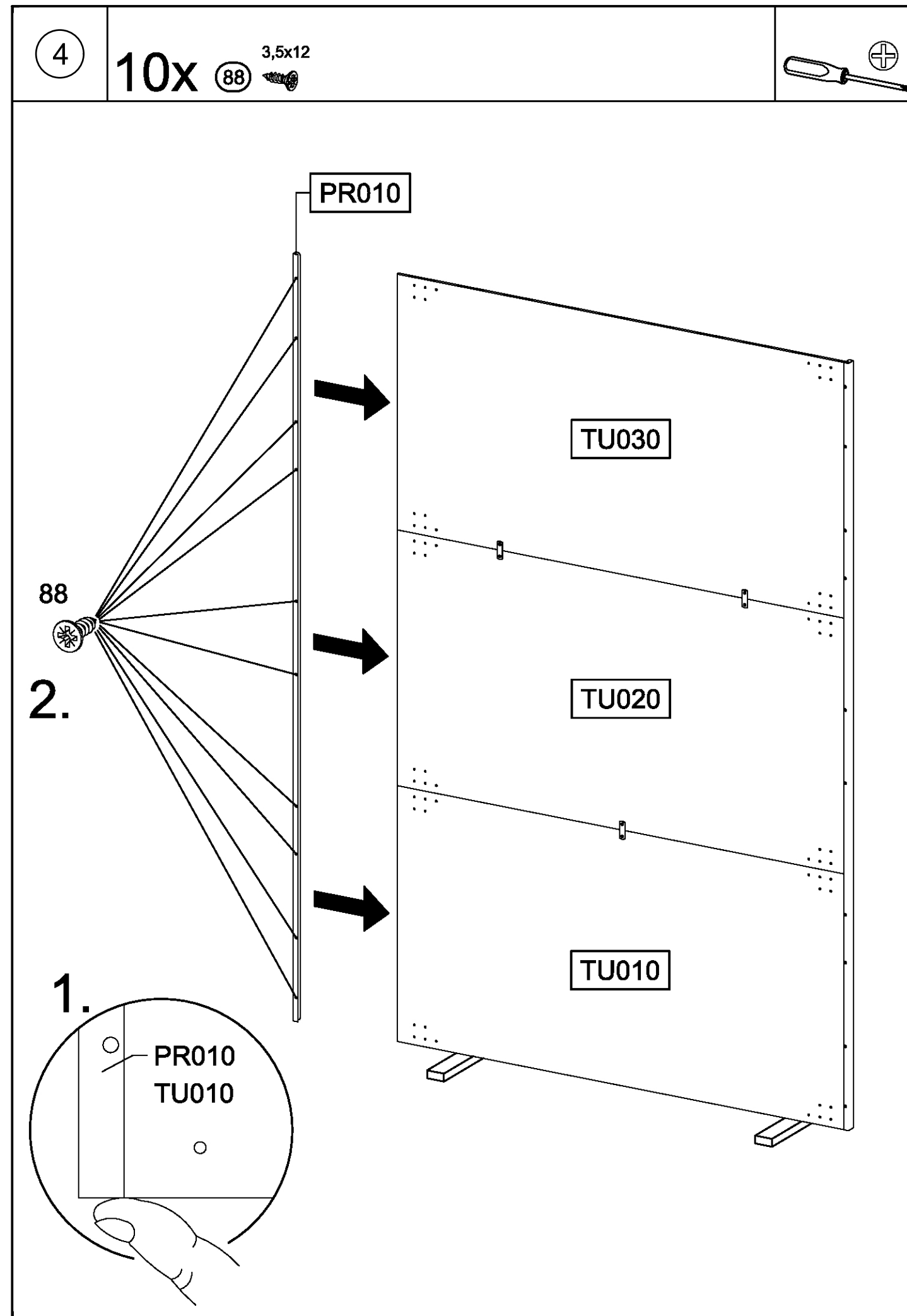
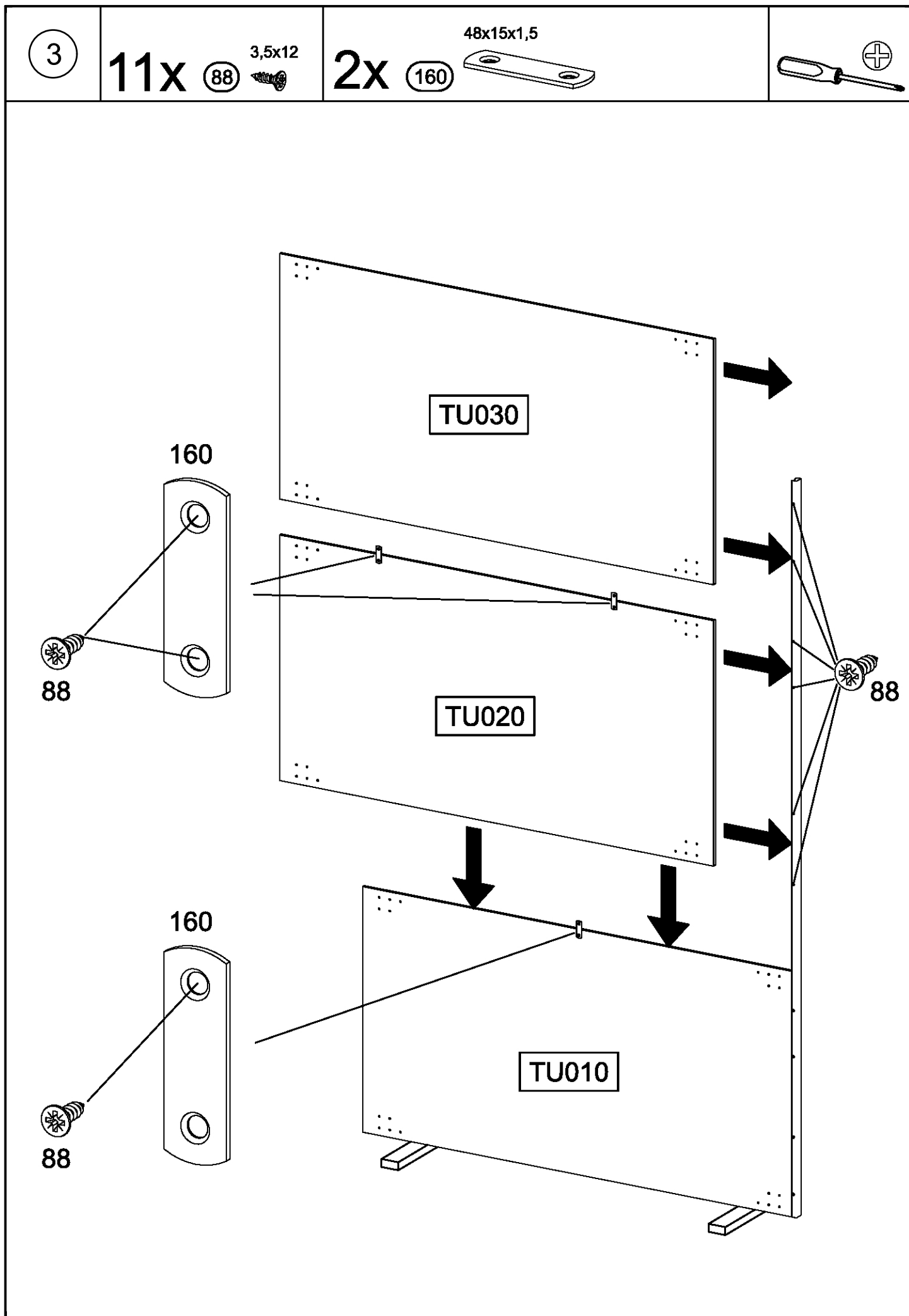
3.  

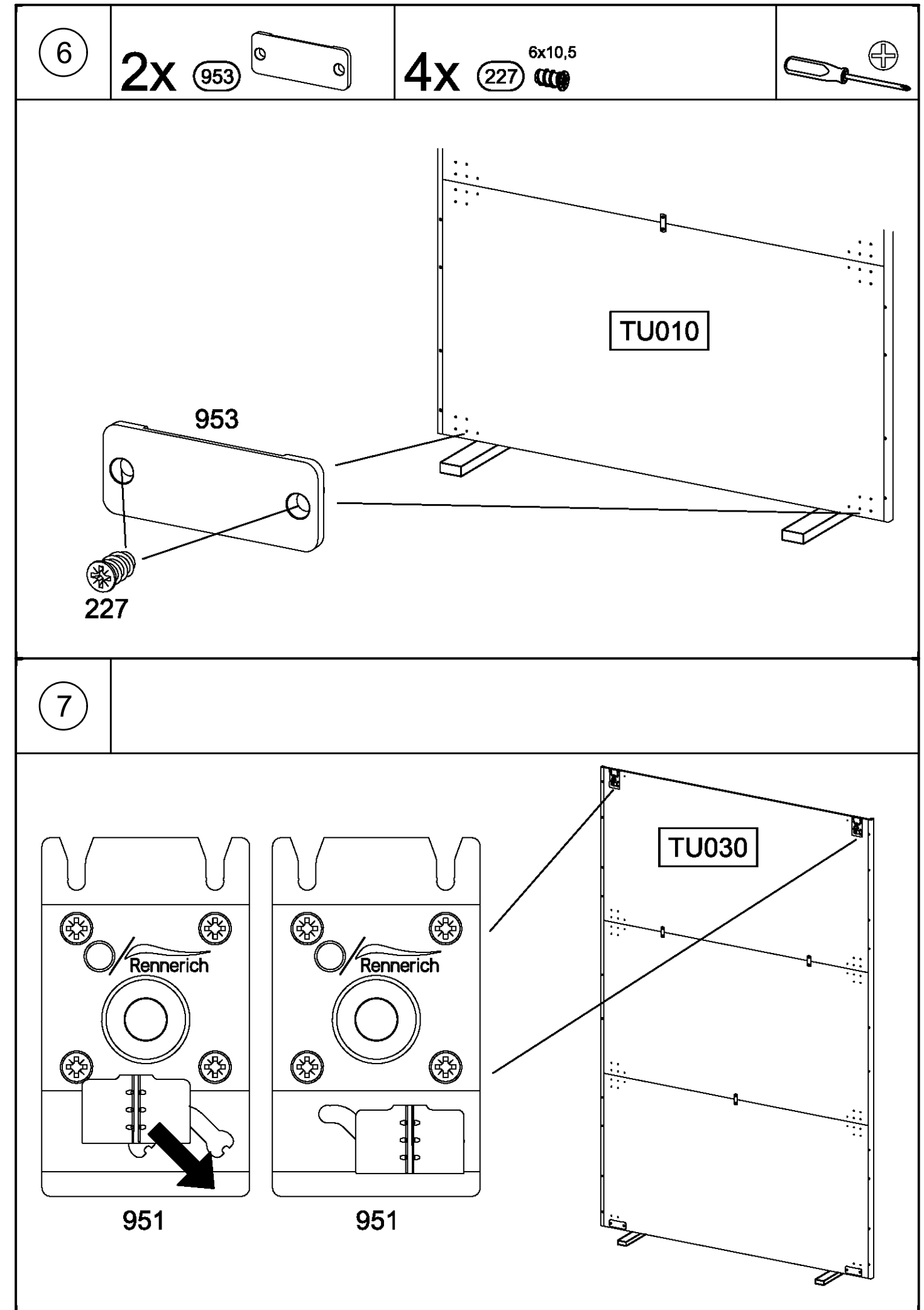
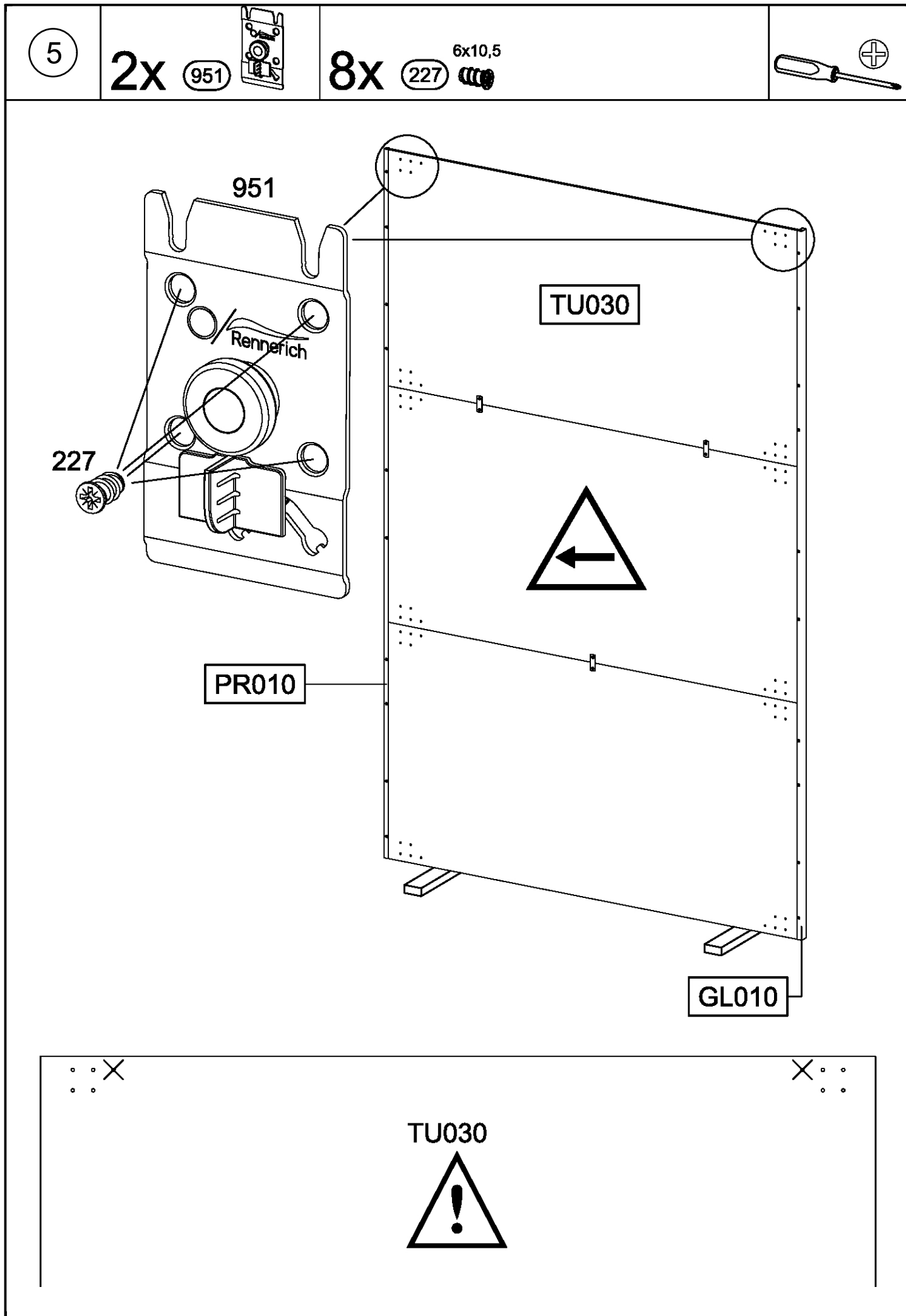
2 **1x** 88 3,5x12 **1x** 160 48x15x1,5  

160 Xmm Xmm 88 TU010

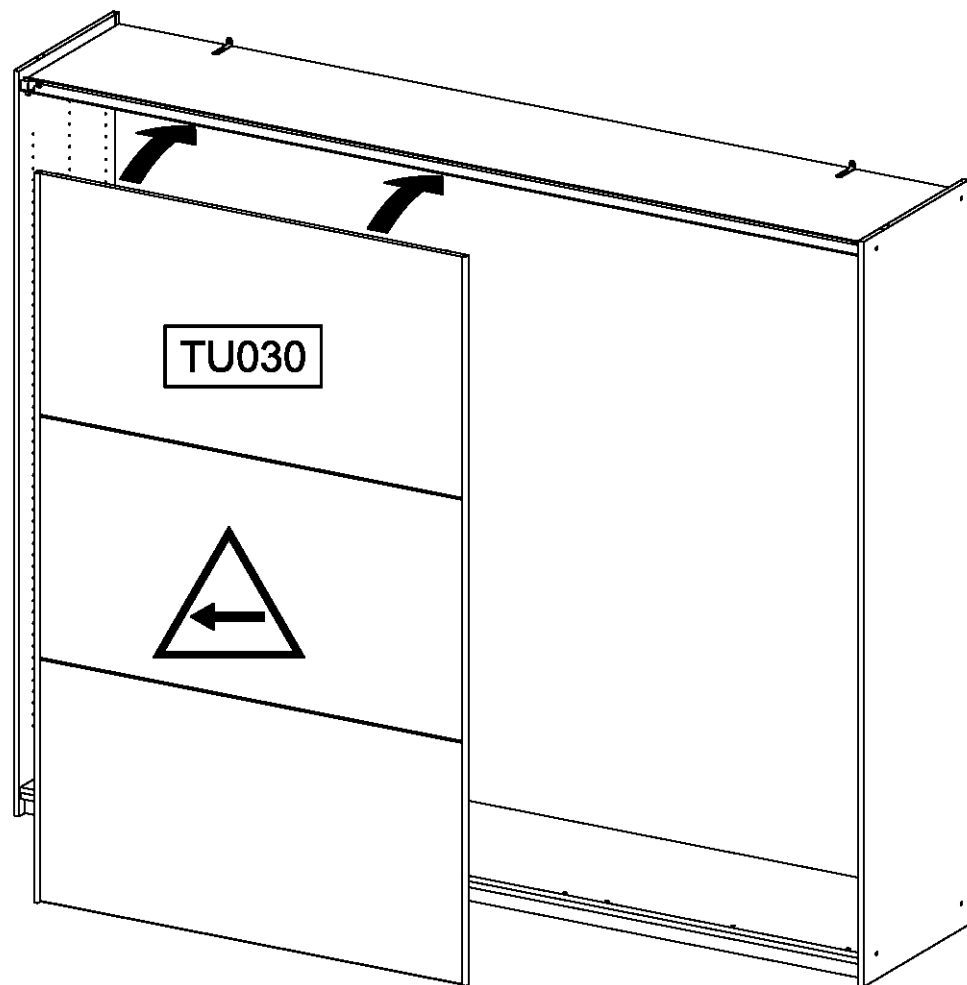
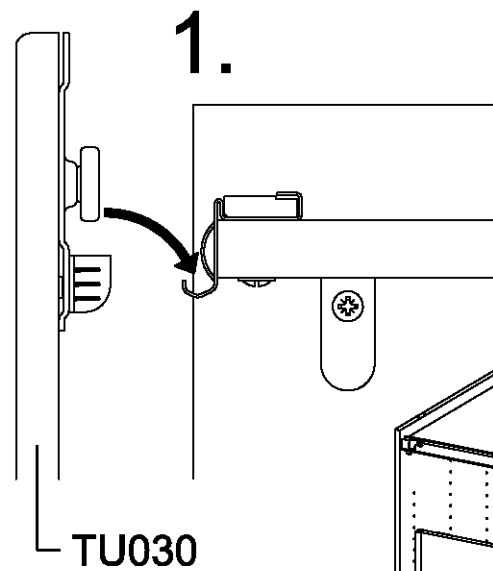
1/2 1/2 160 TU010 88



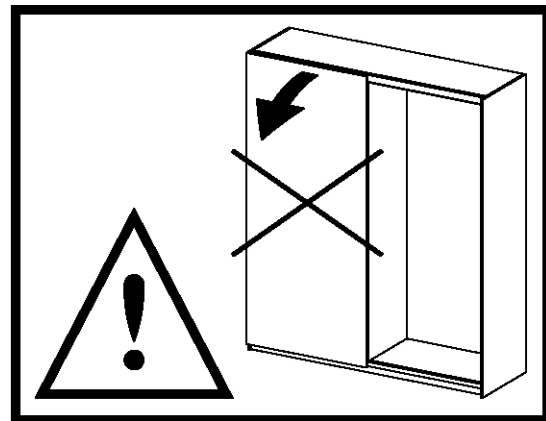
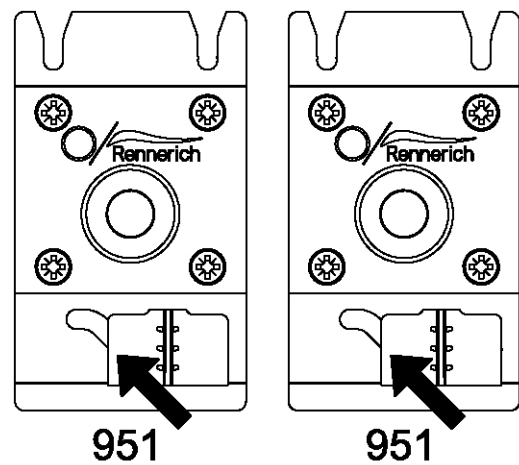




8

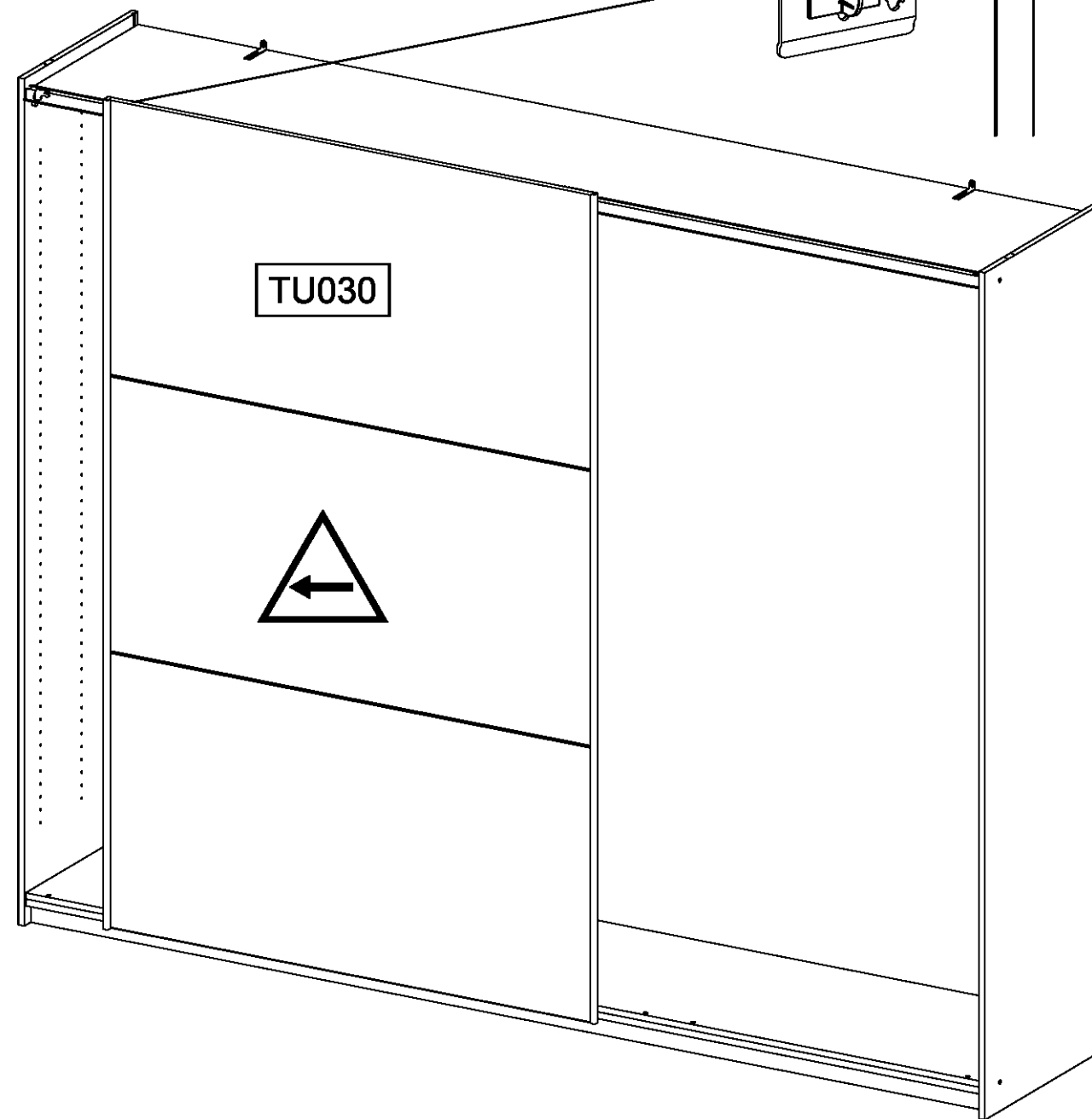
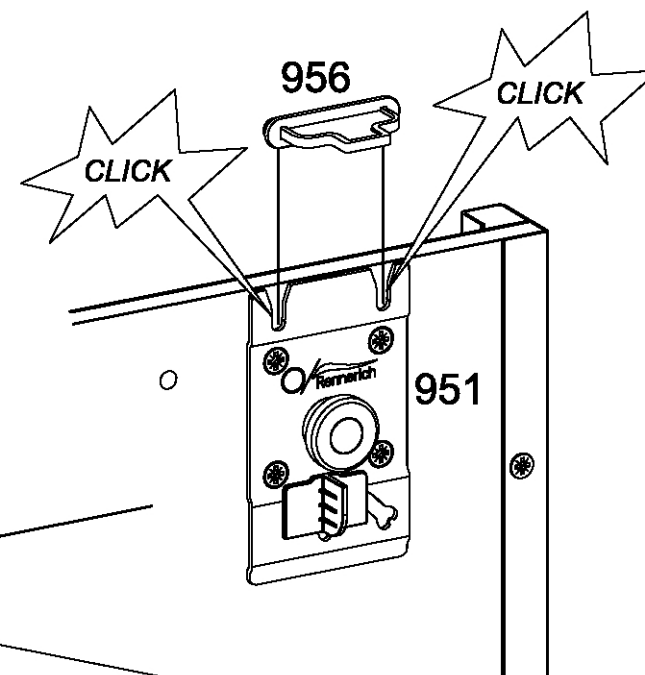
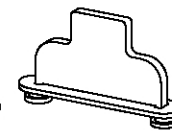


2.



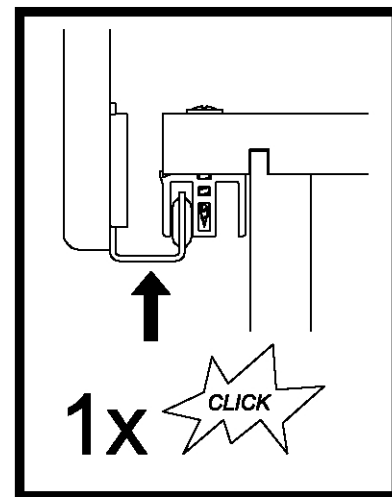
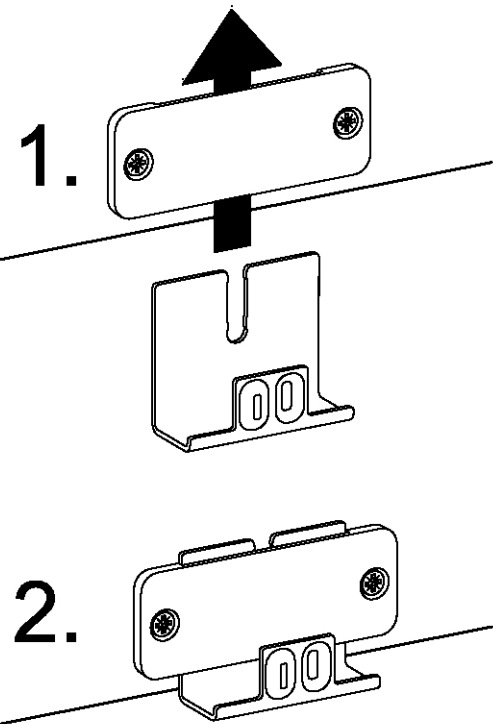
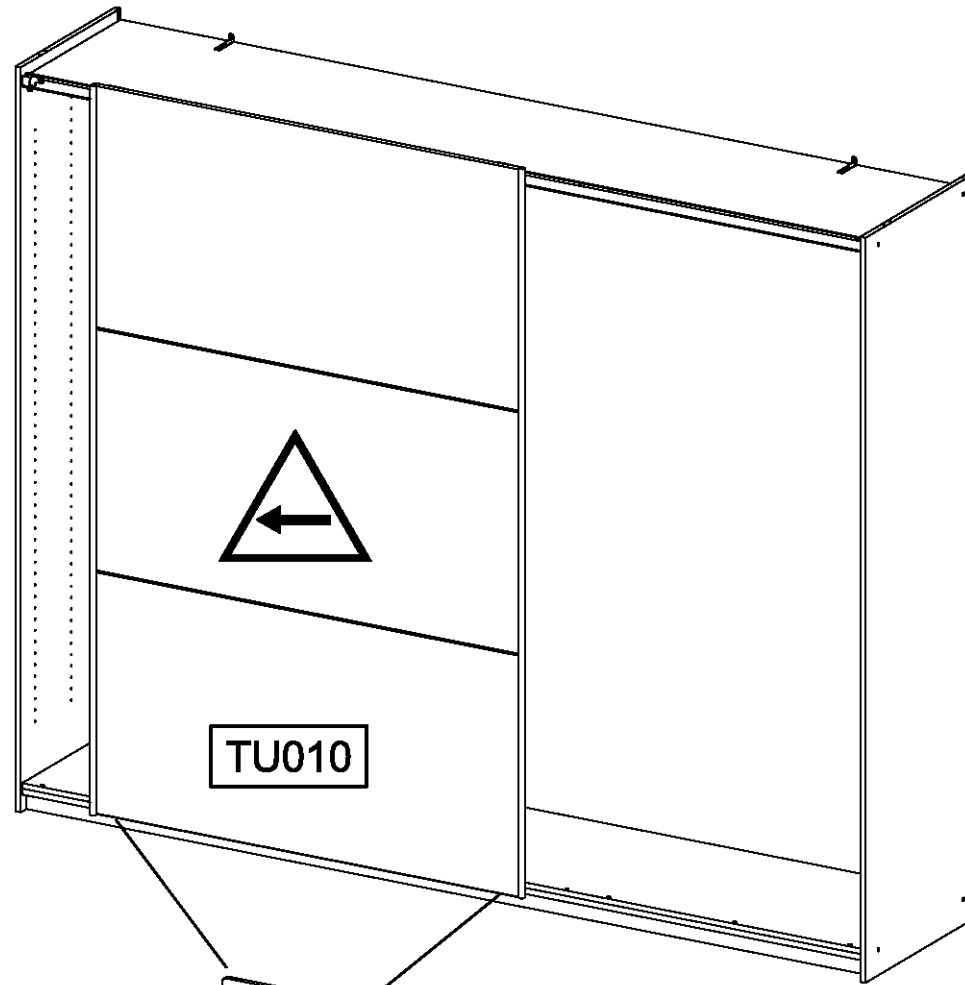
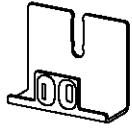
9

1x 956



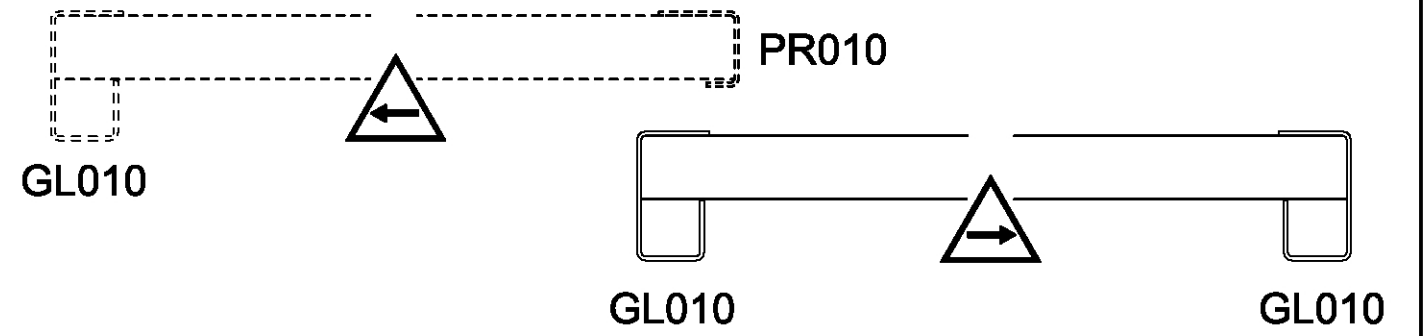
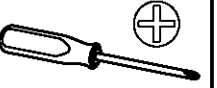
10

2x 954

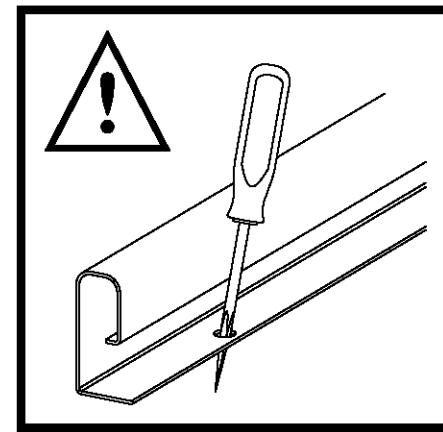


11

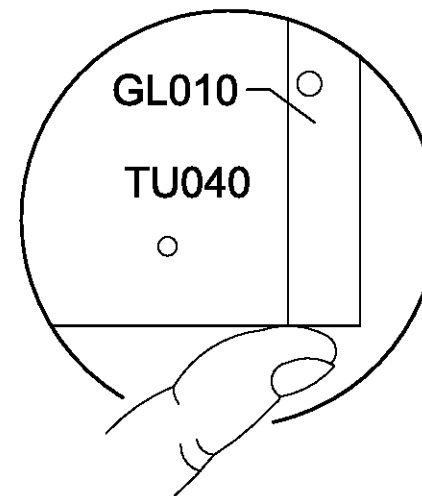
4x 88 3,5x12



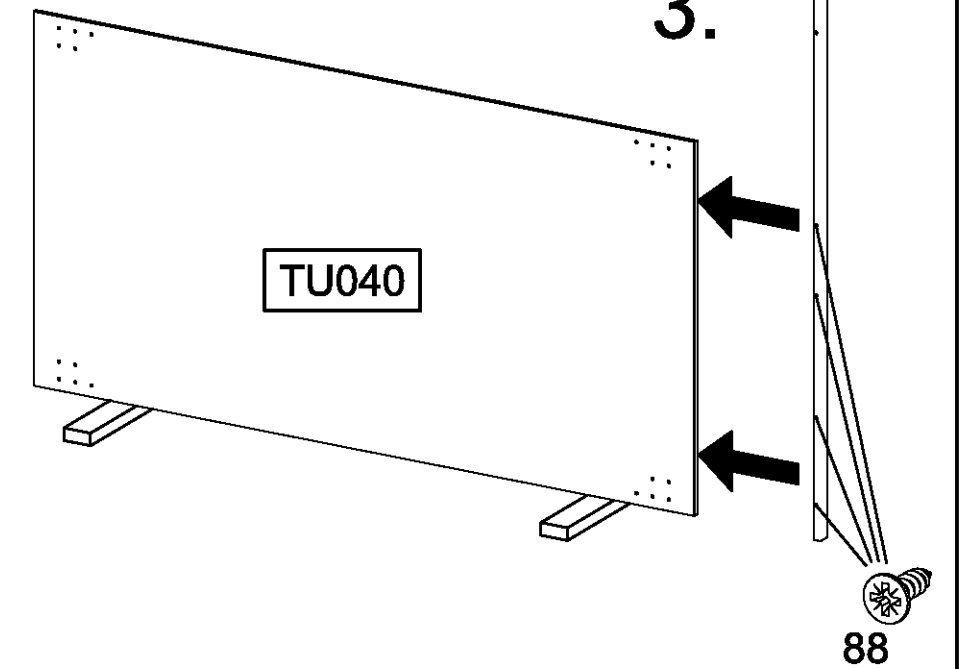
1.

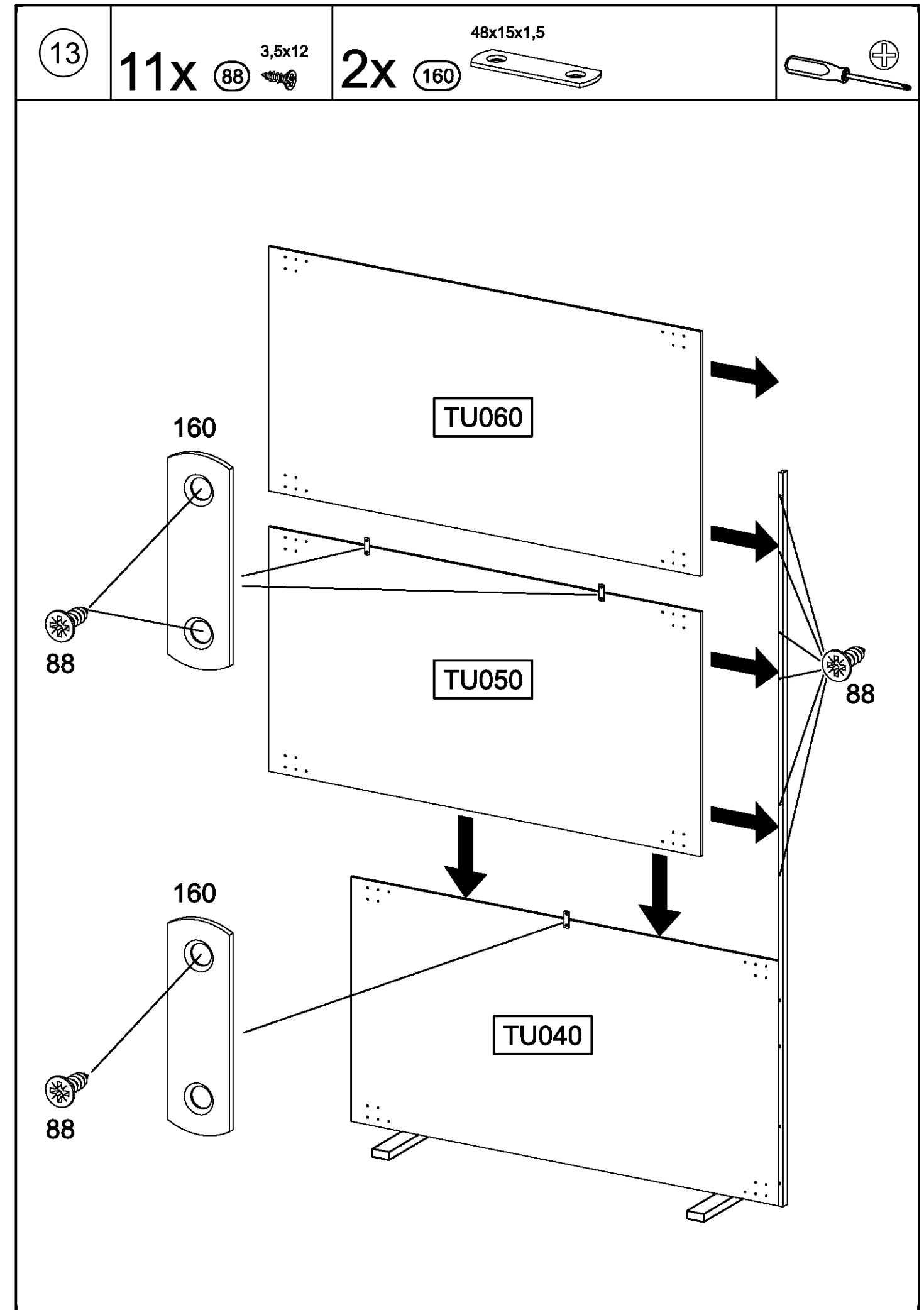
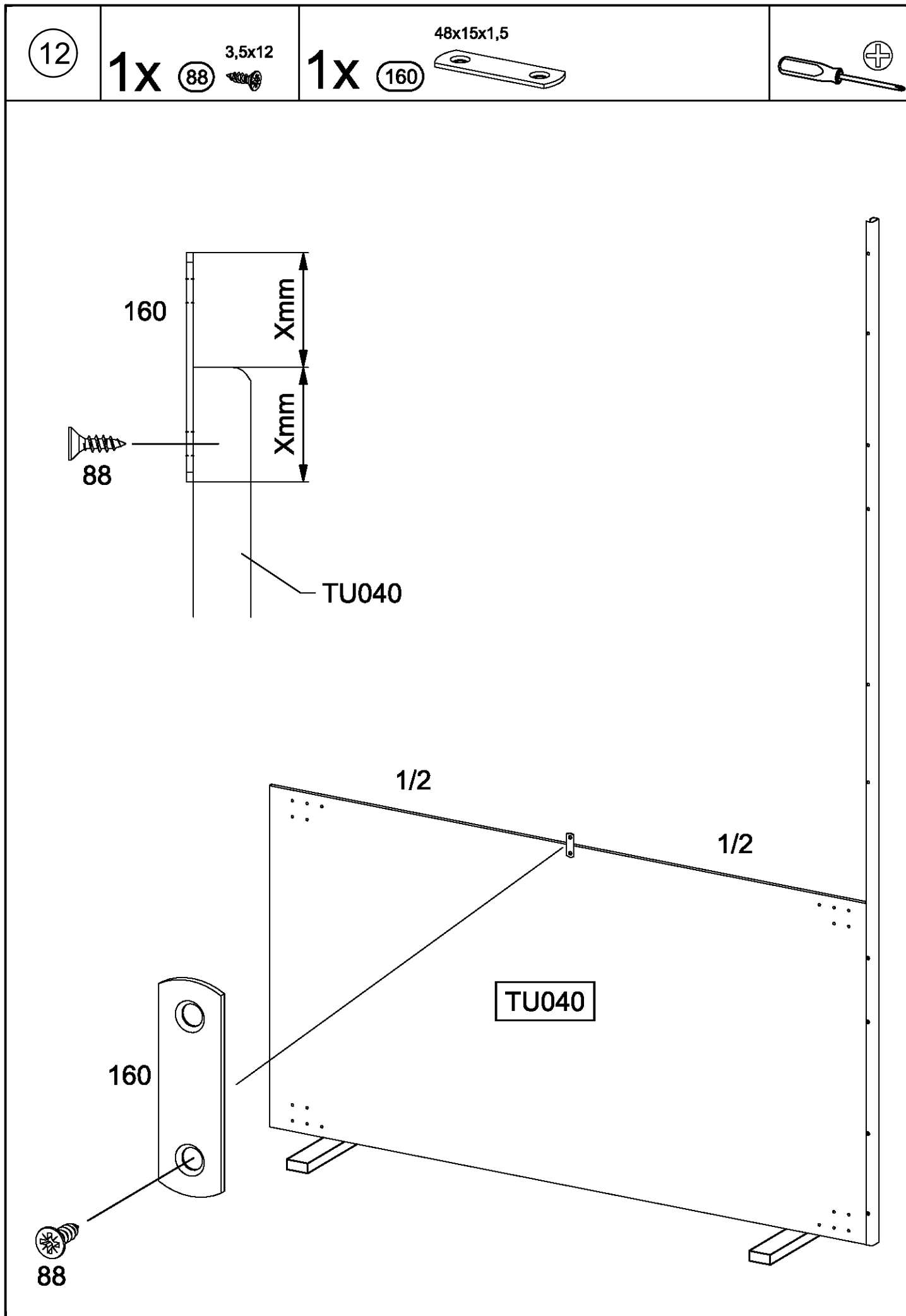


2.



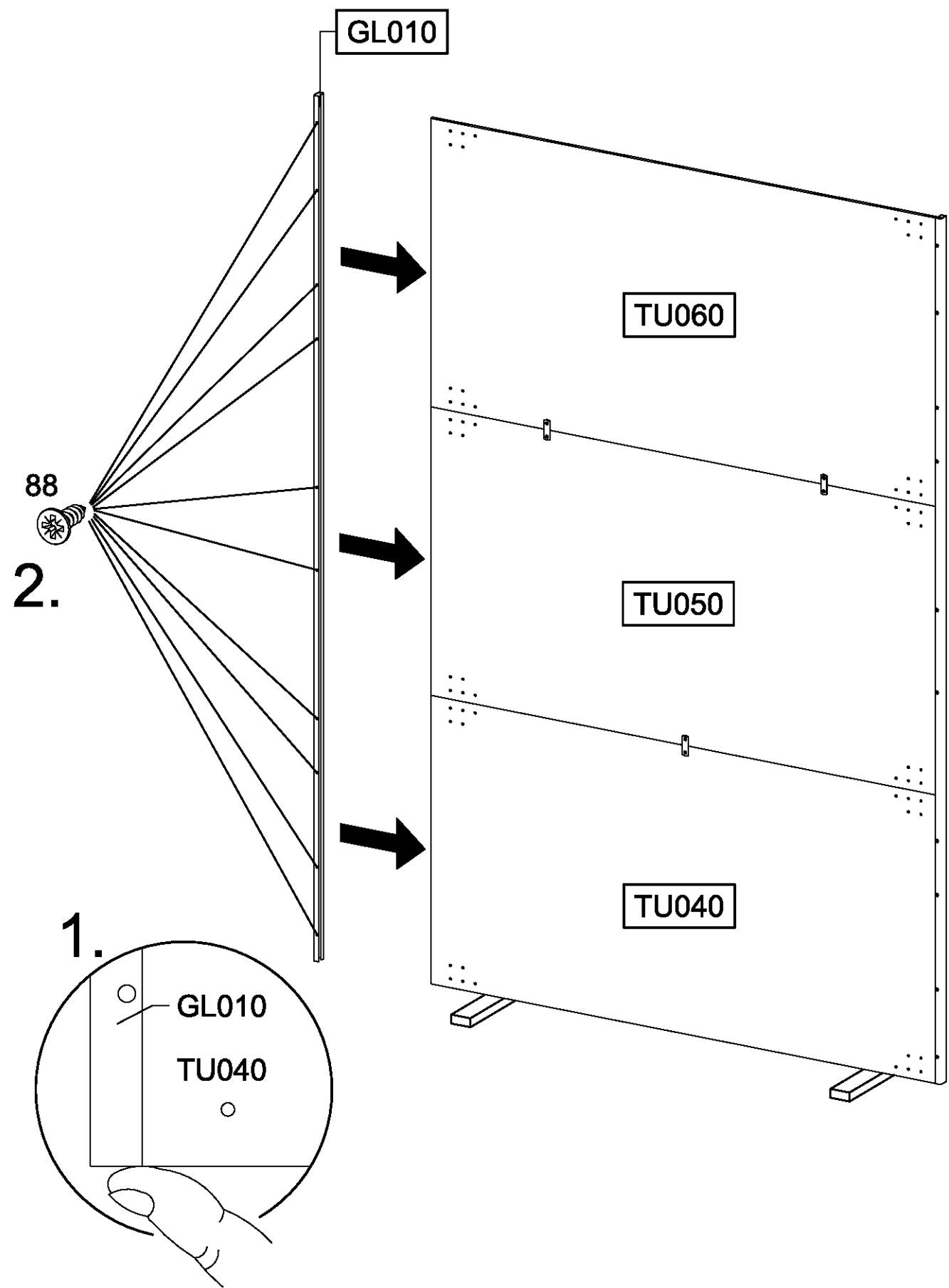
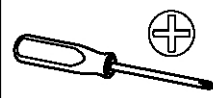
3.





14

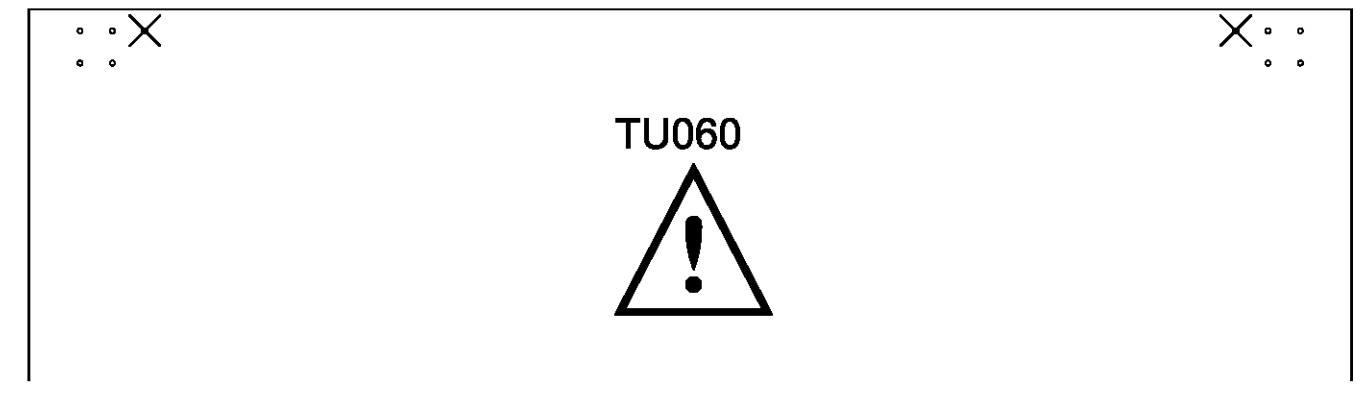
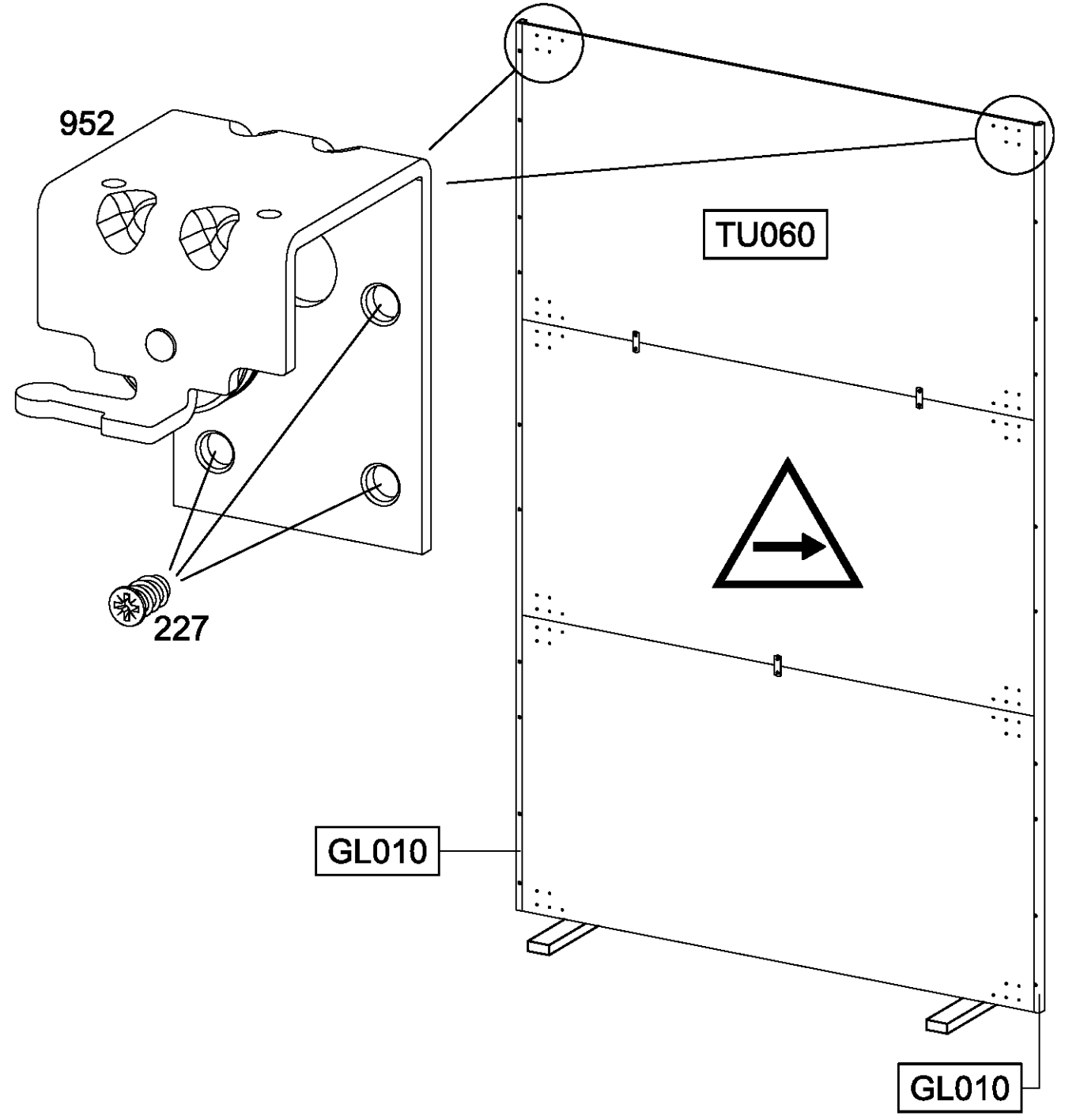
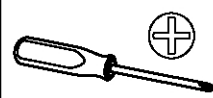
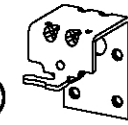
10x 88 3,5x12



15

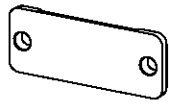
8x 227 6x10,5

2x 952

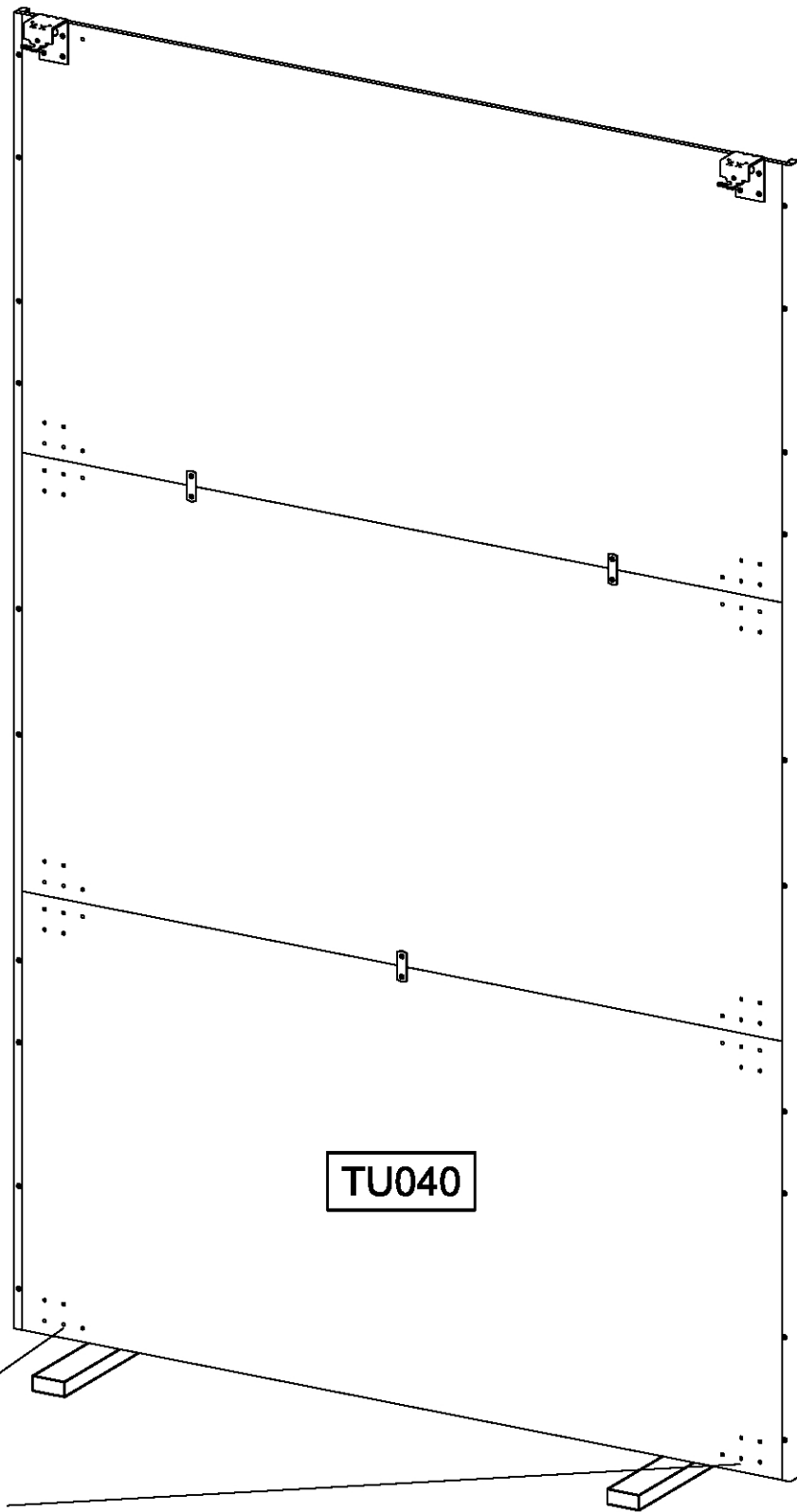
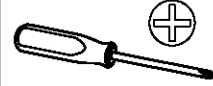
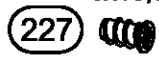


16

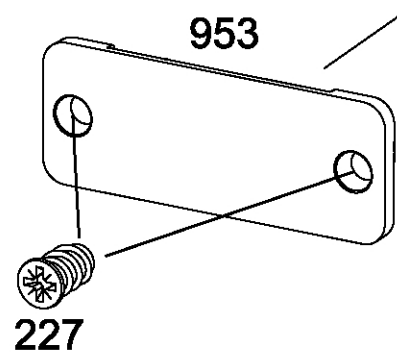
2x 953



4x 227 6x10,5



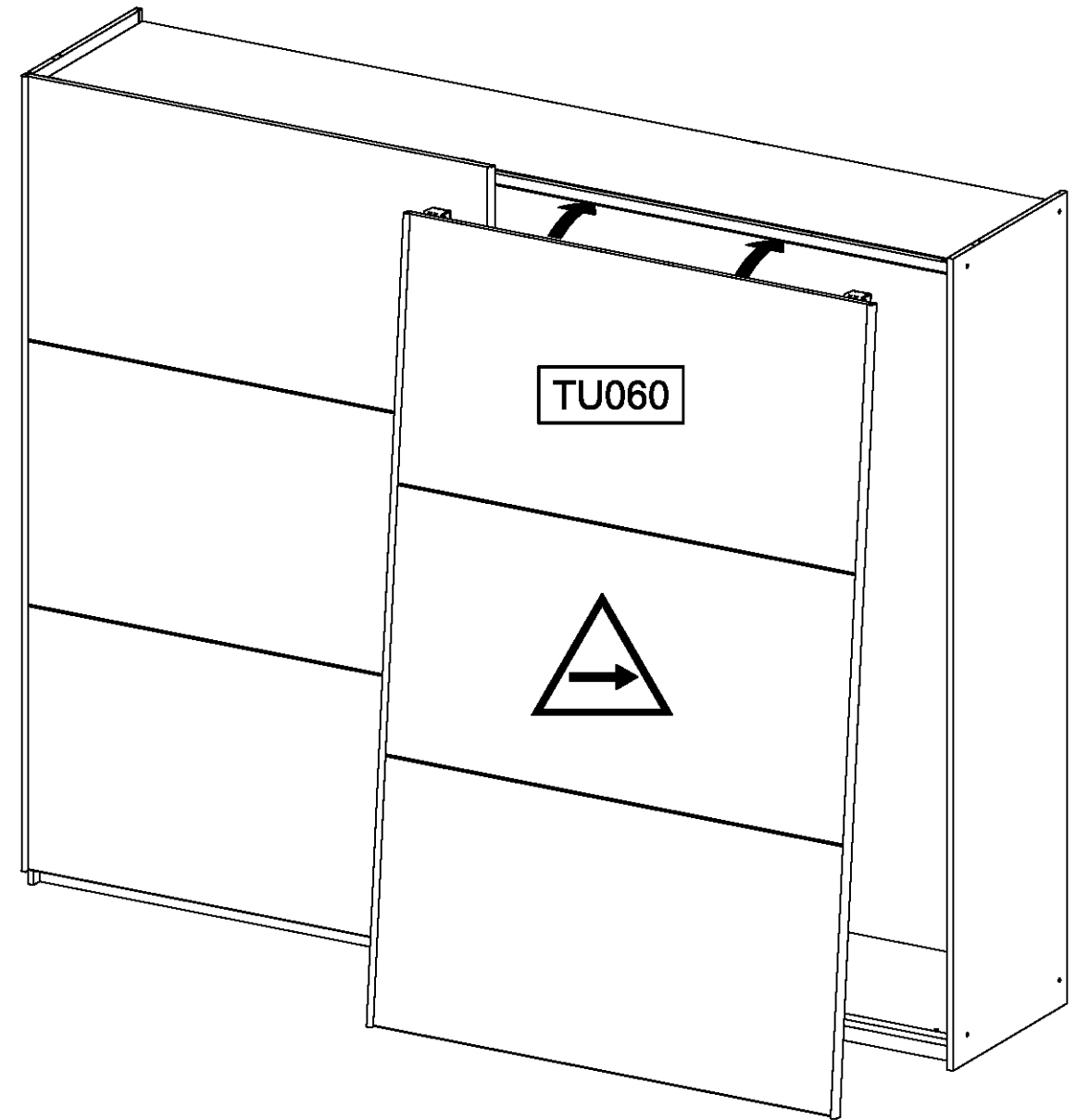
TU040



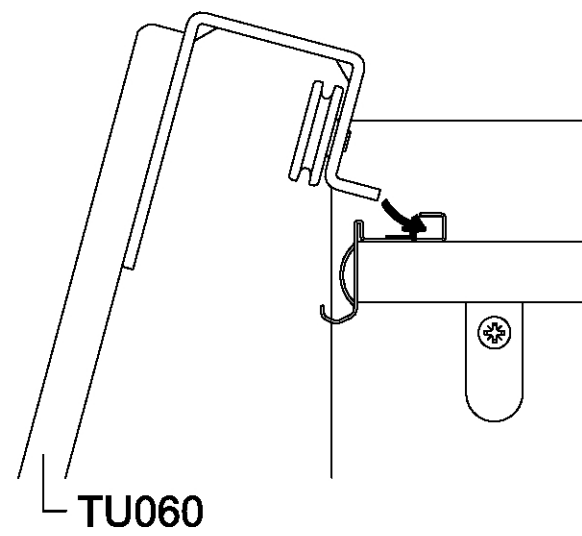
953

227

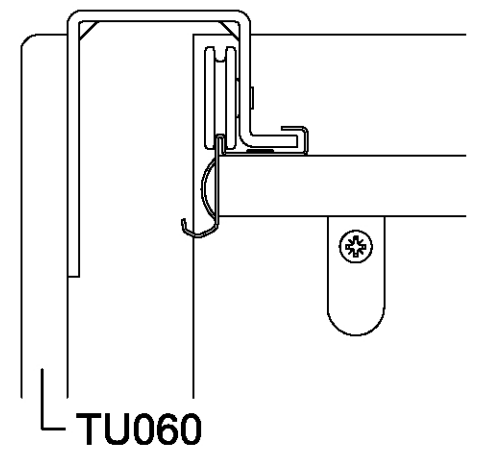
17



TU060



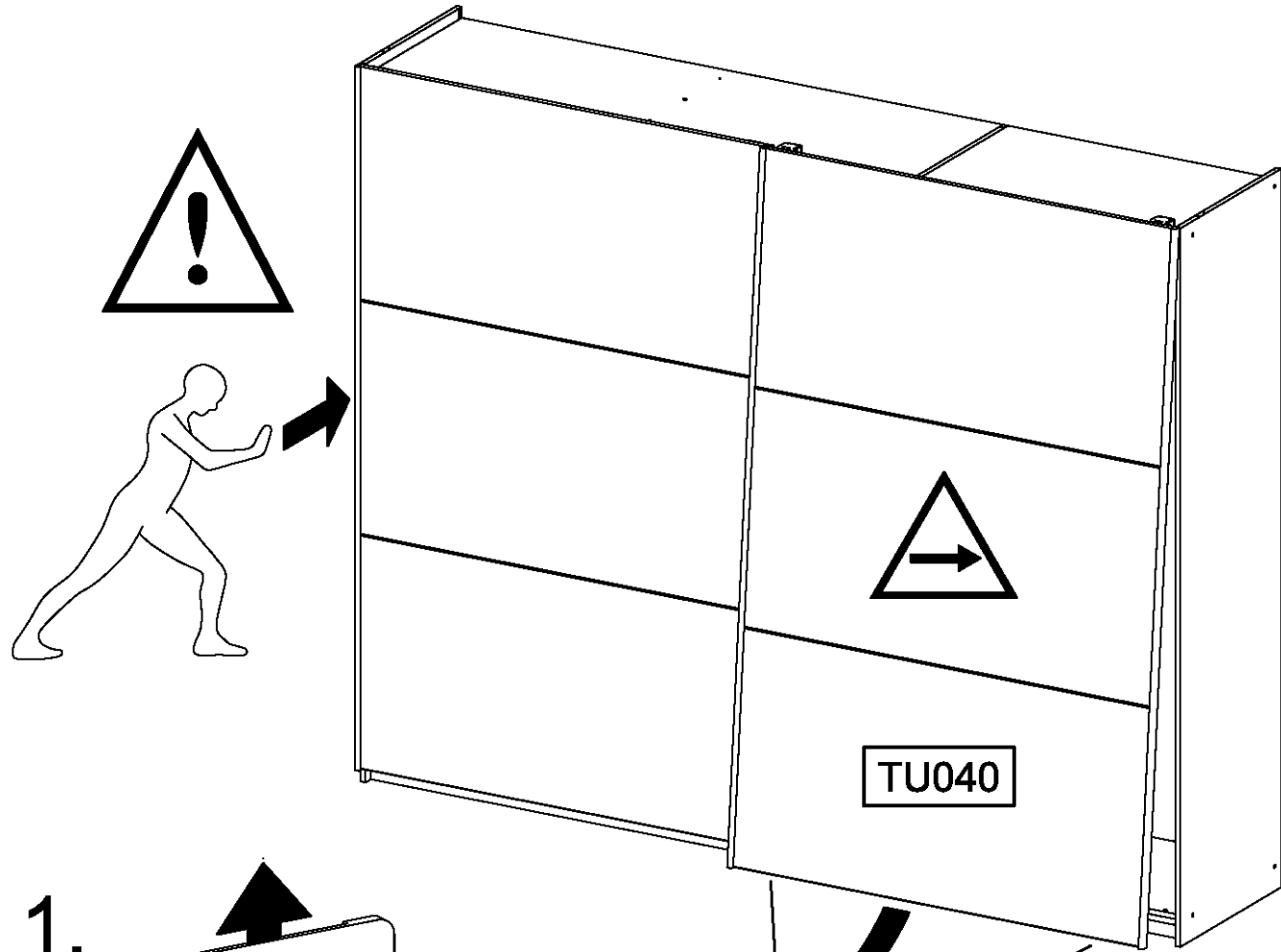
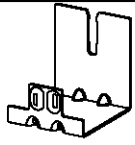
TU060



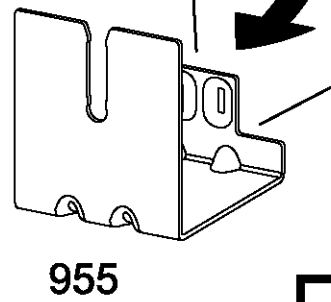
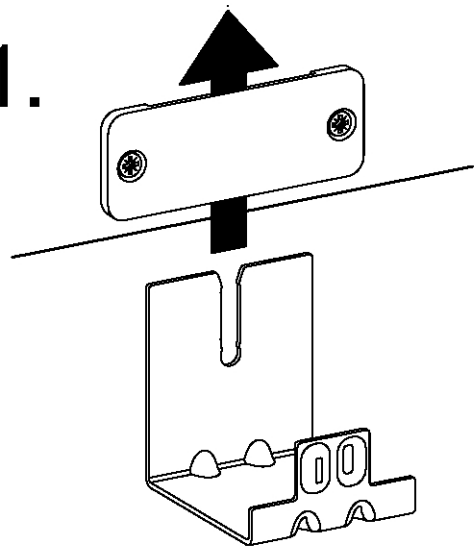
TU060

18

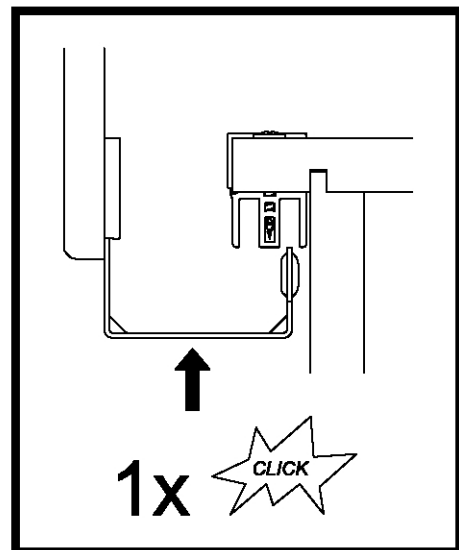
2x 955



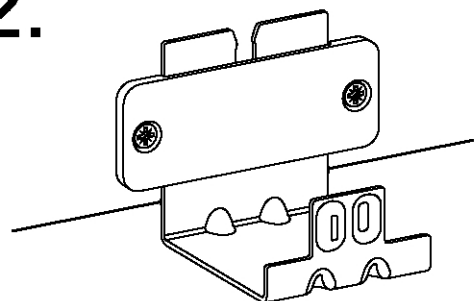
1.



955



2.



19

6x 177

