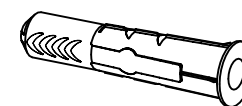
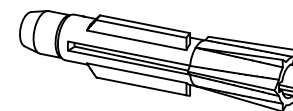
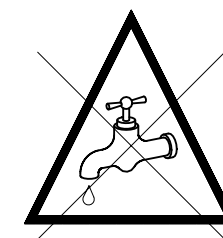
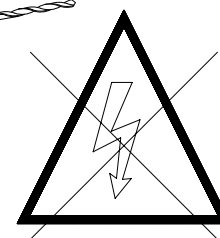
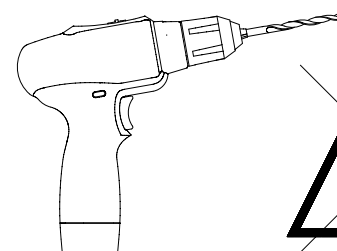
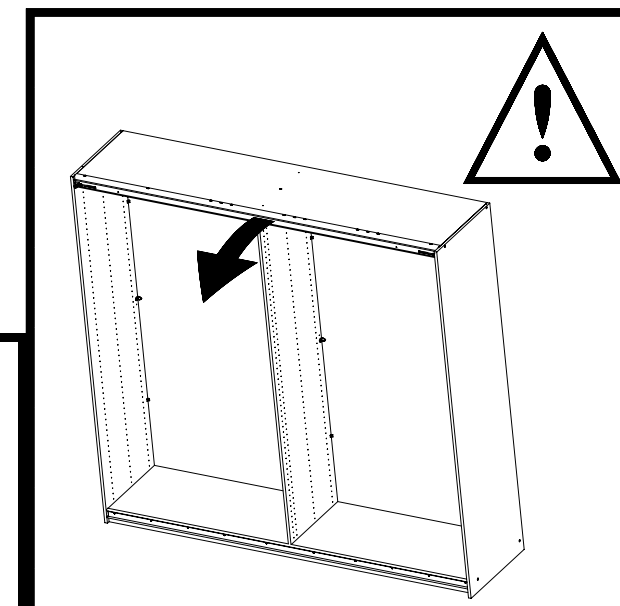
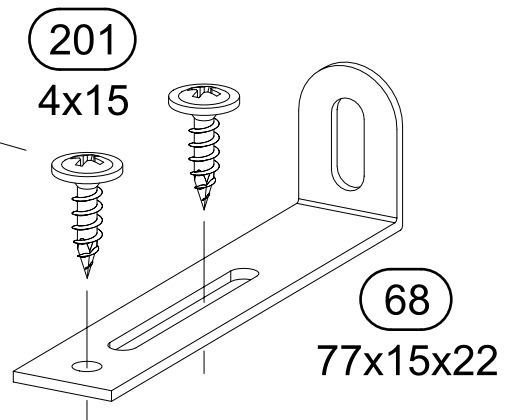
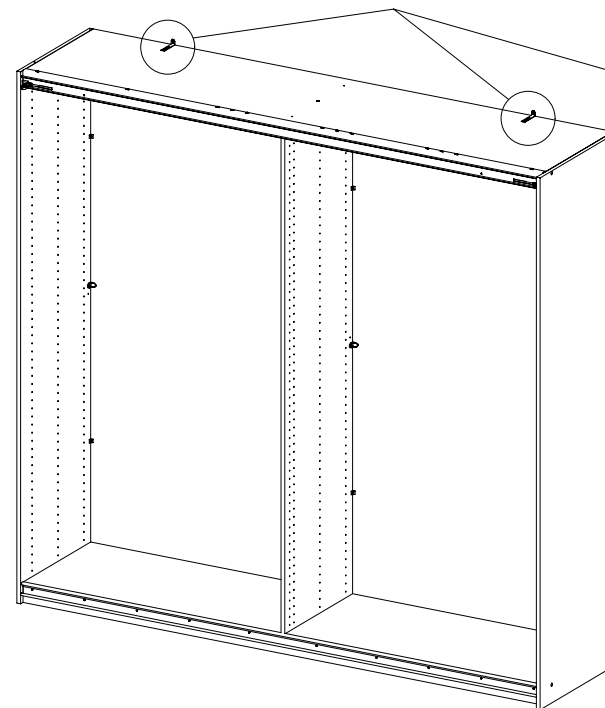
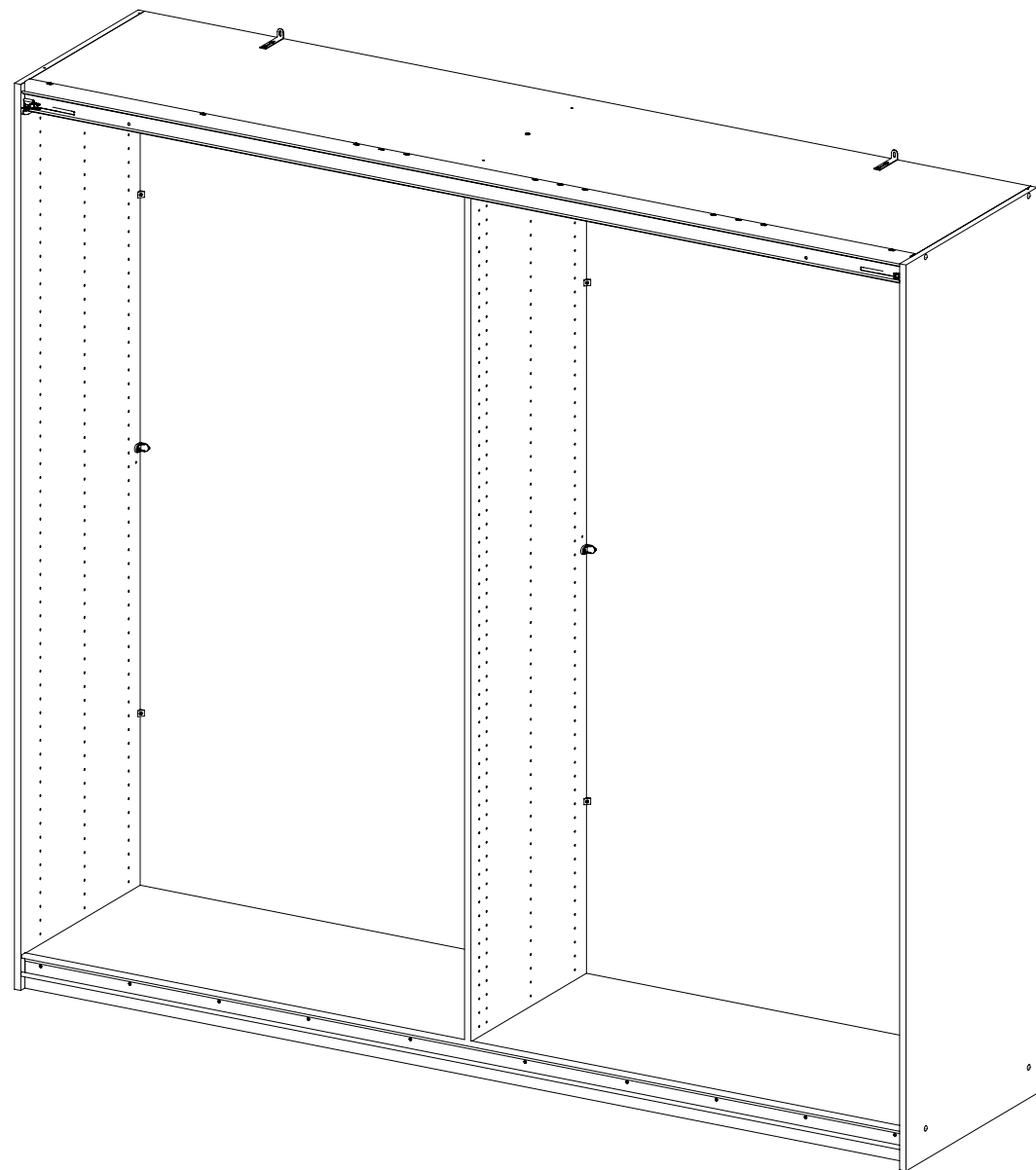
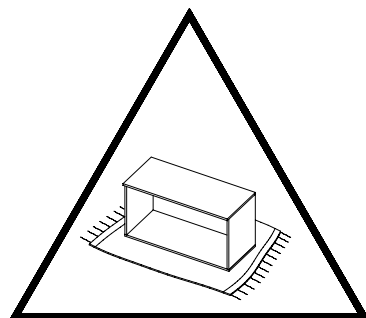
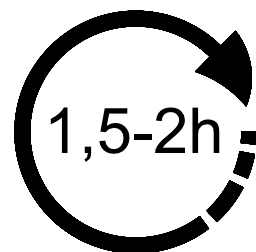
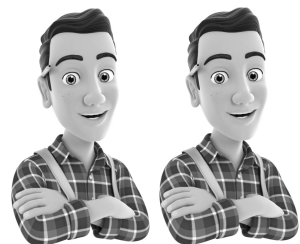
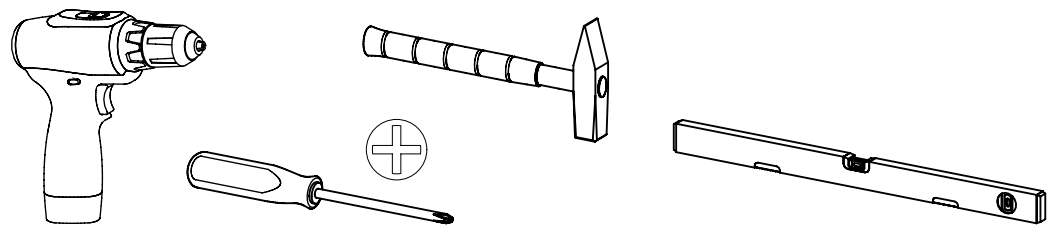
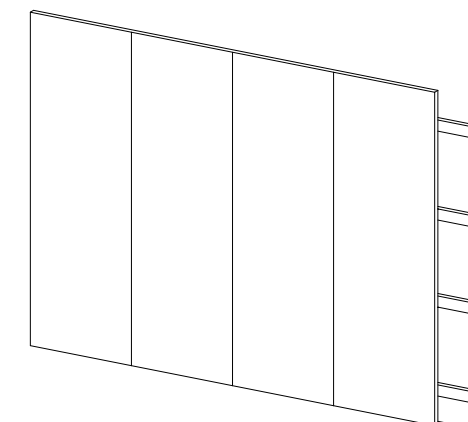
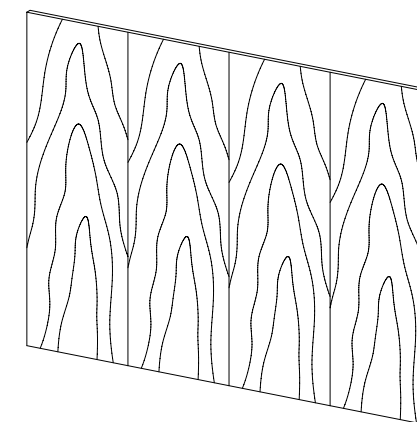
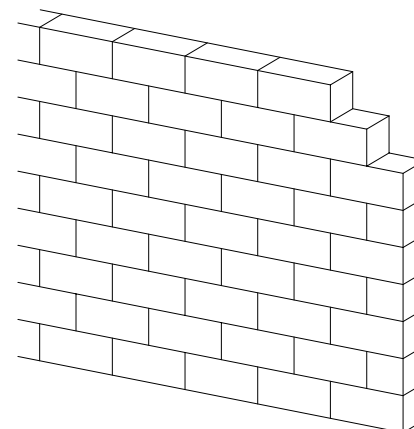
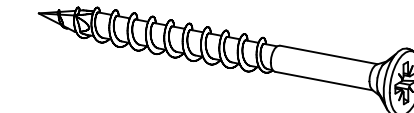
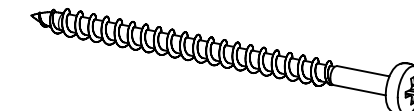
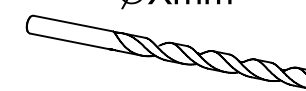


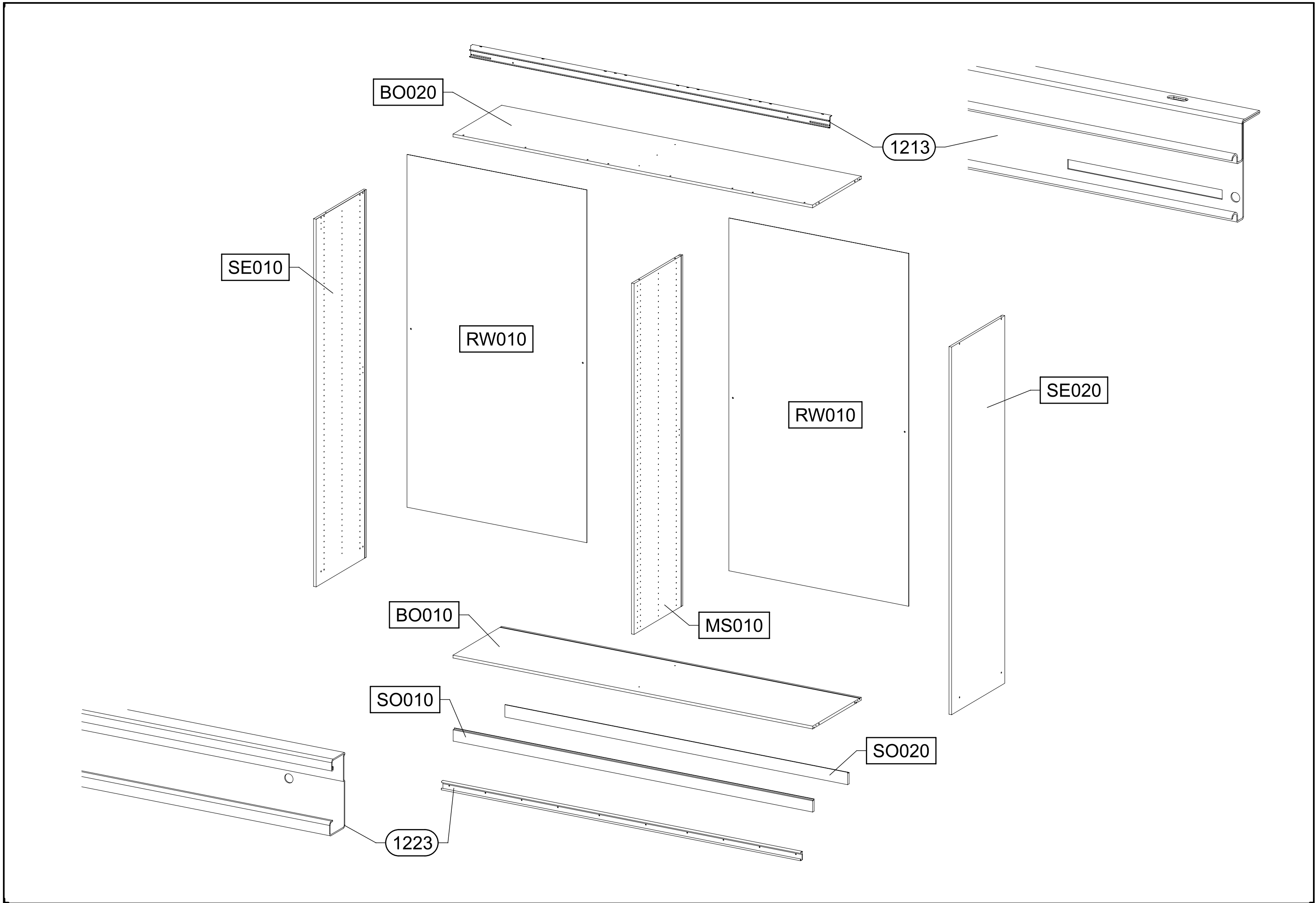
M2575\_04

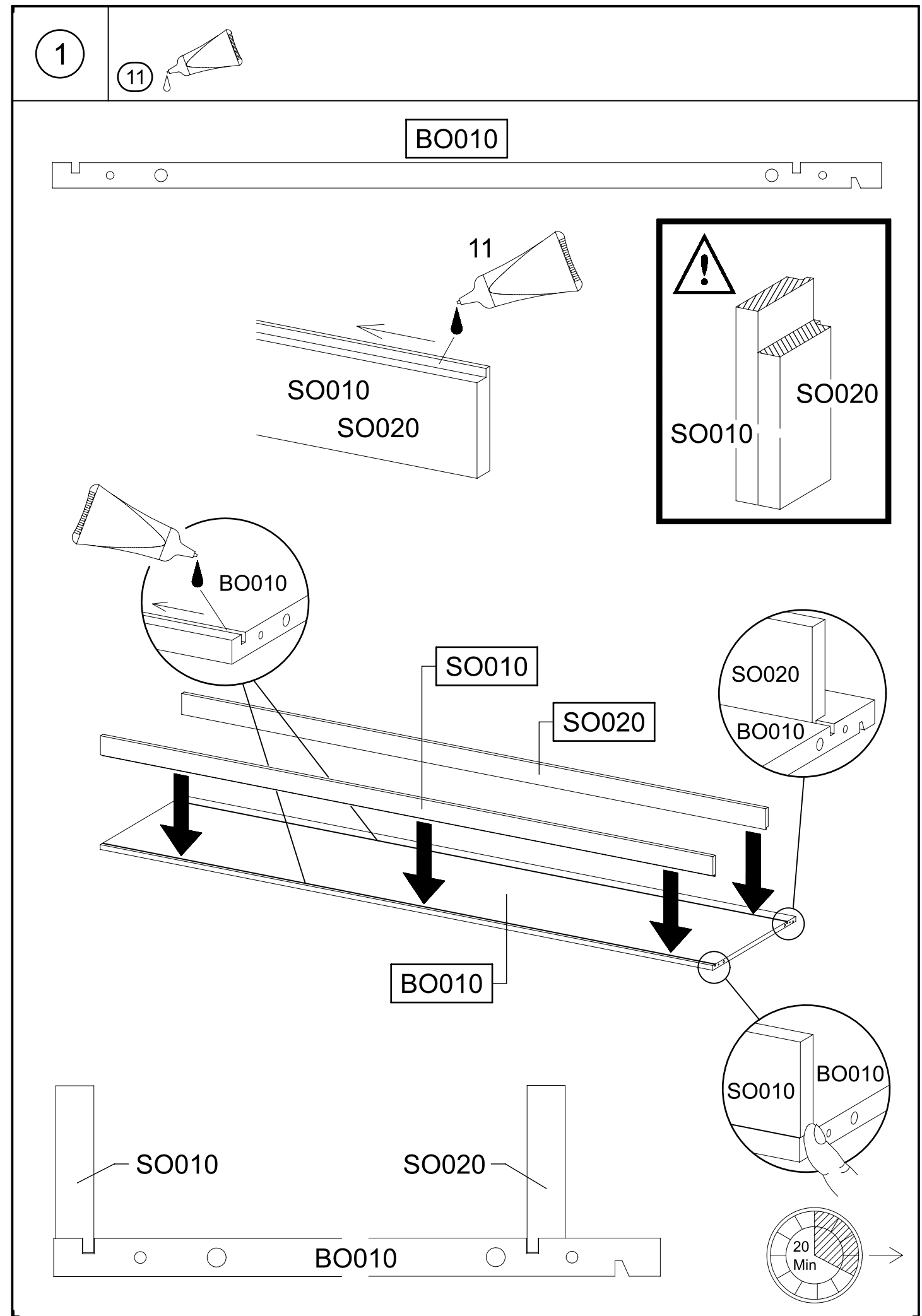
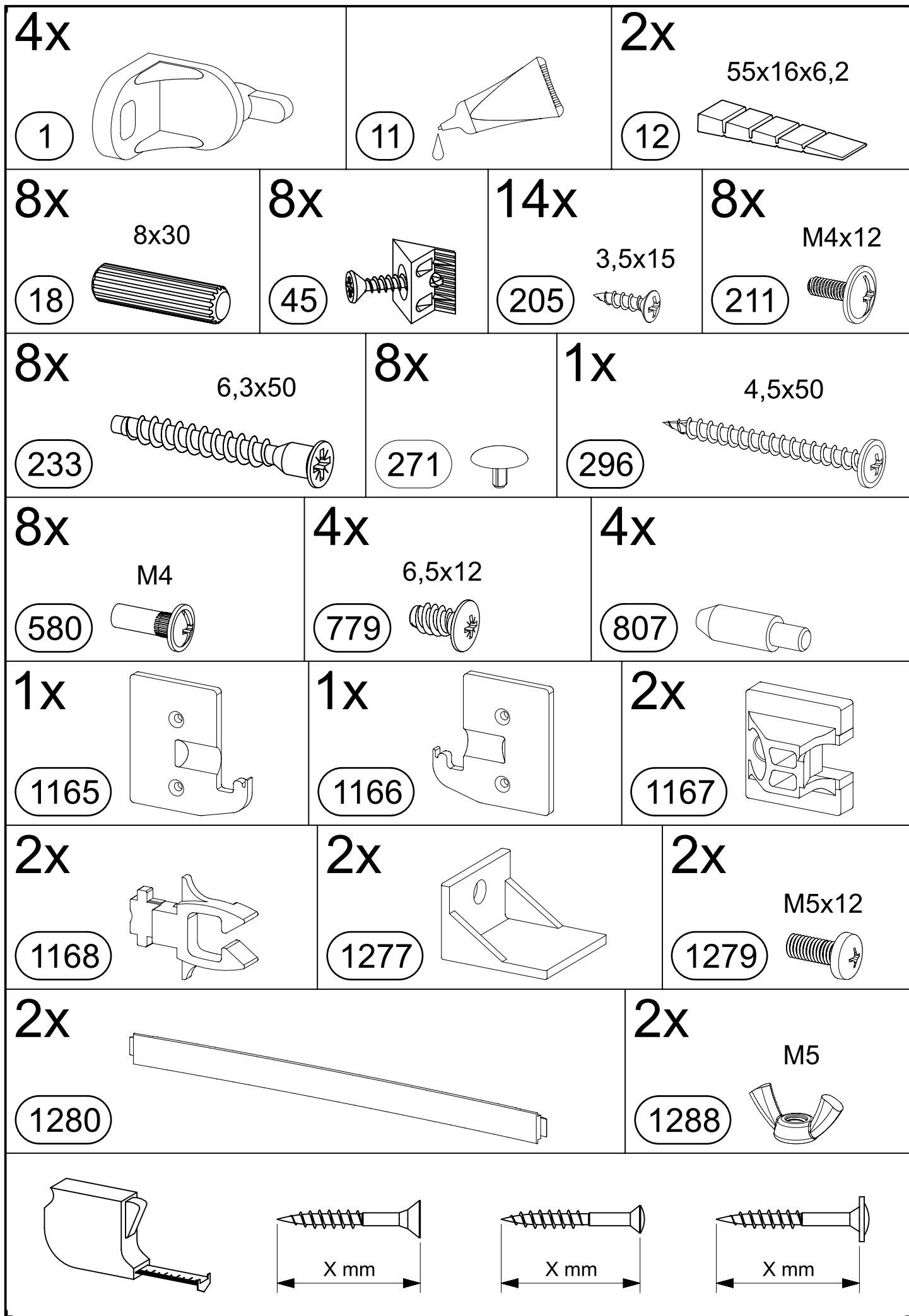
rauch

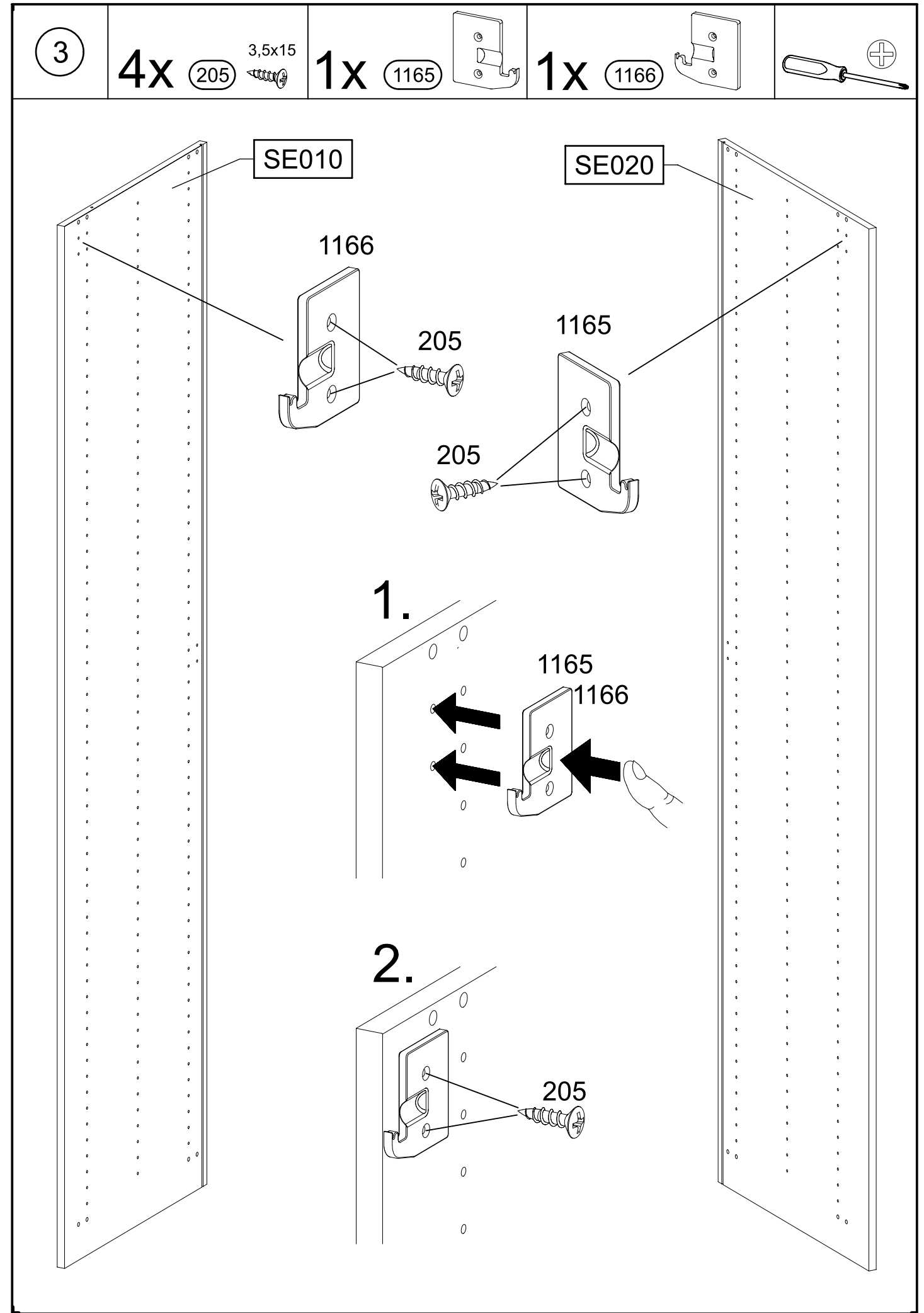
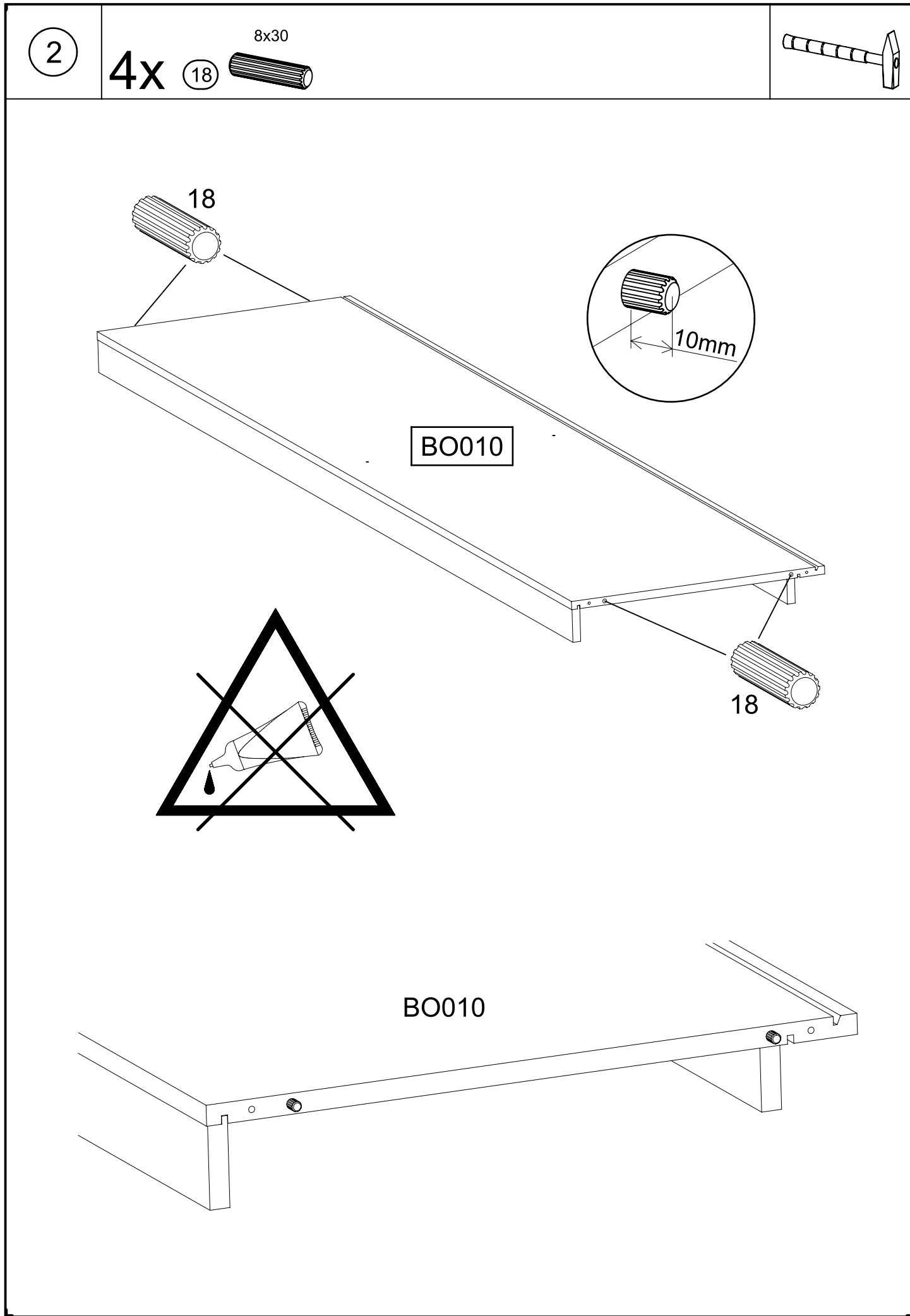


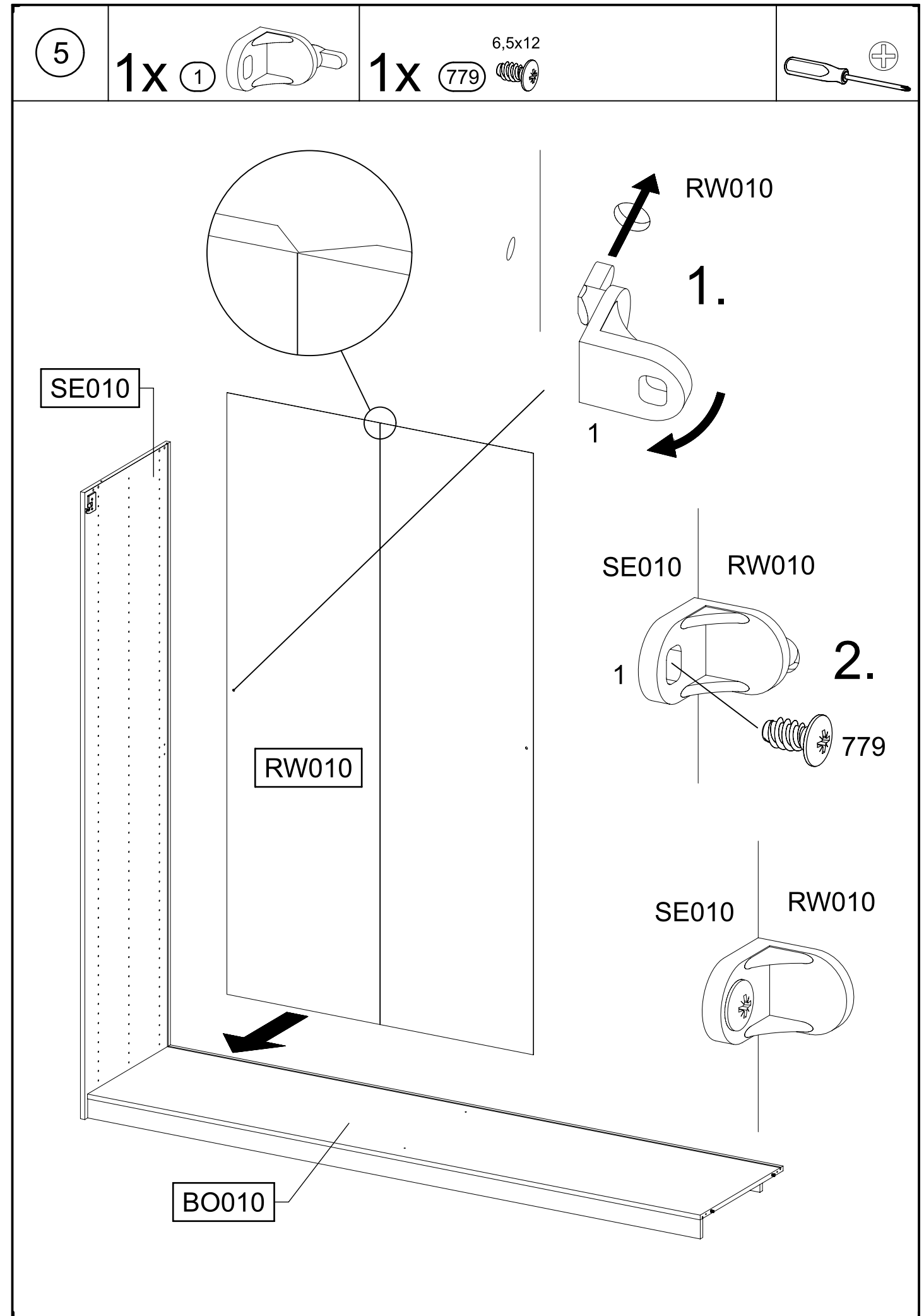
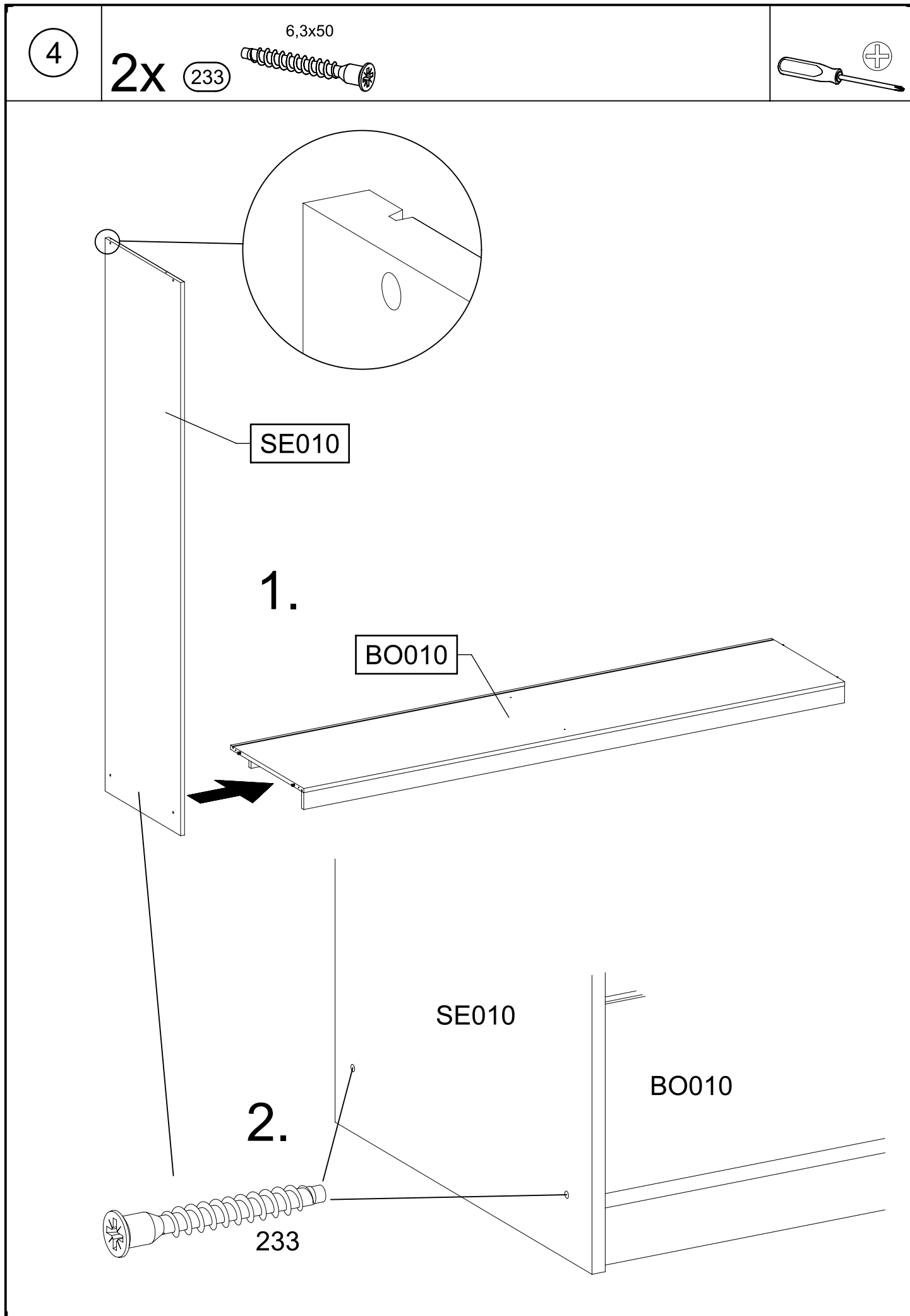
ØXmm







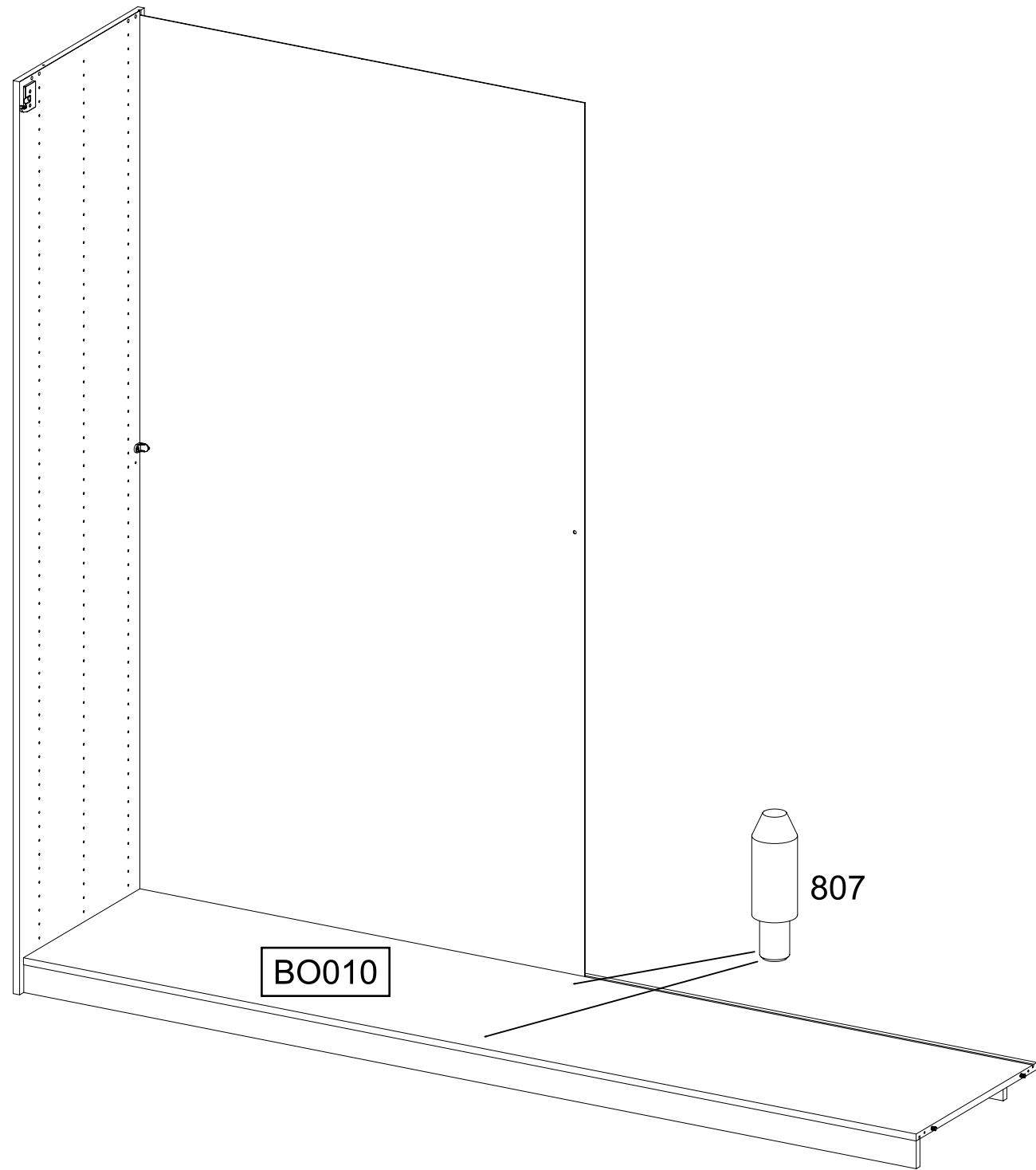
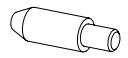




6

2x

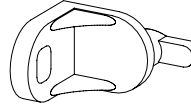
807



7

1x

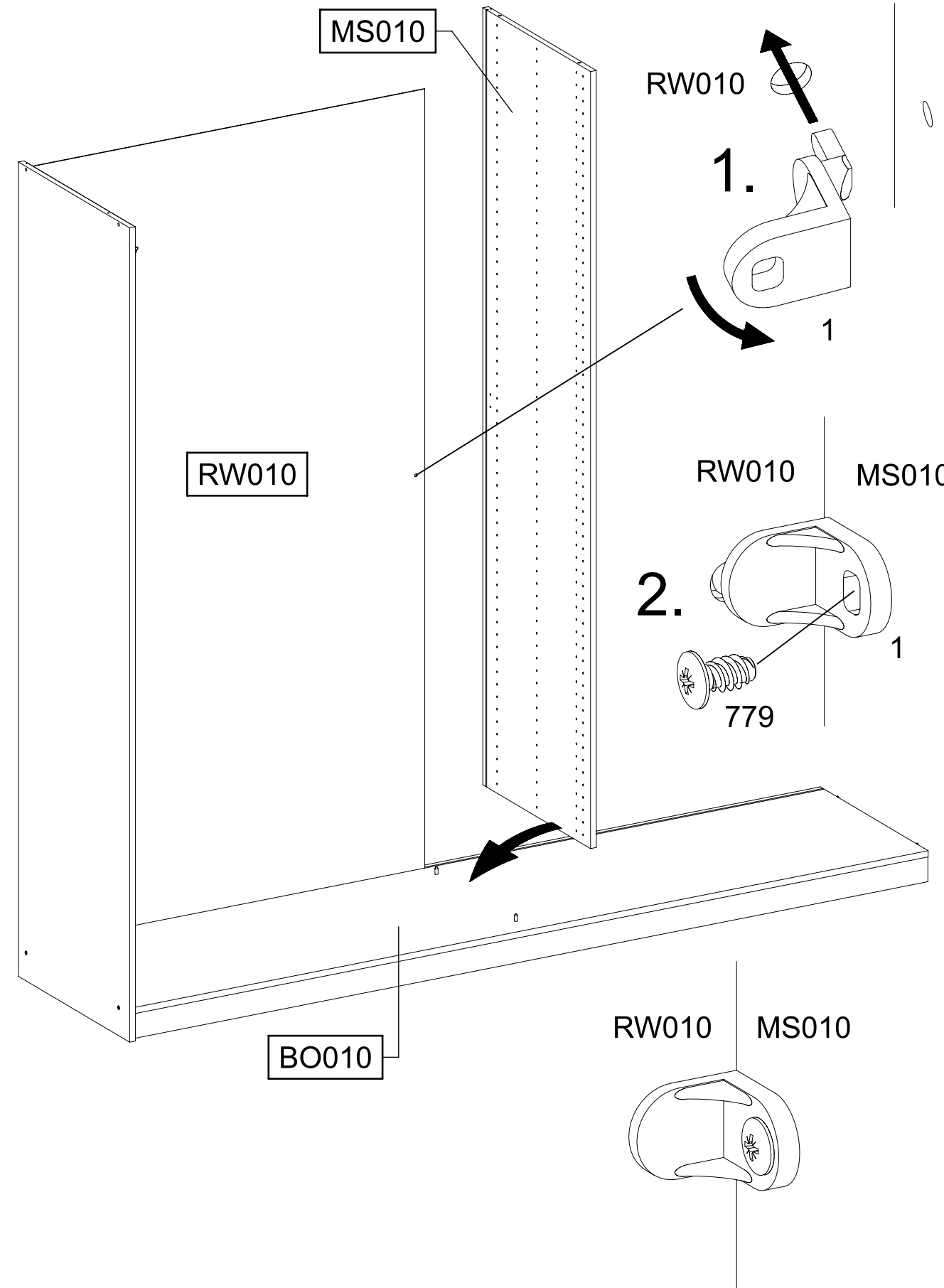
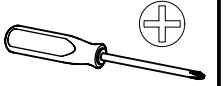
1

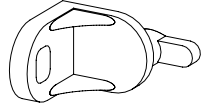

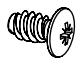
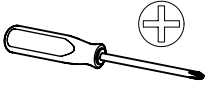


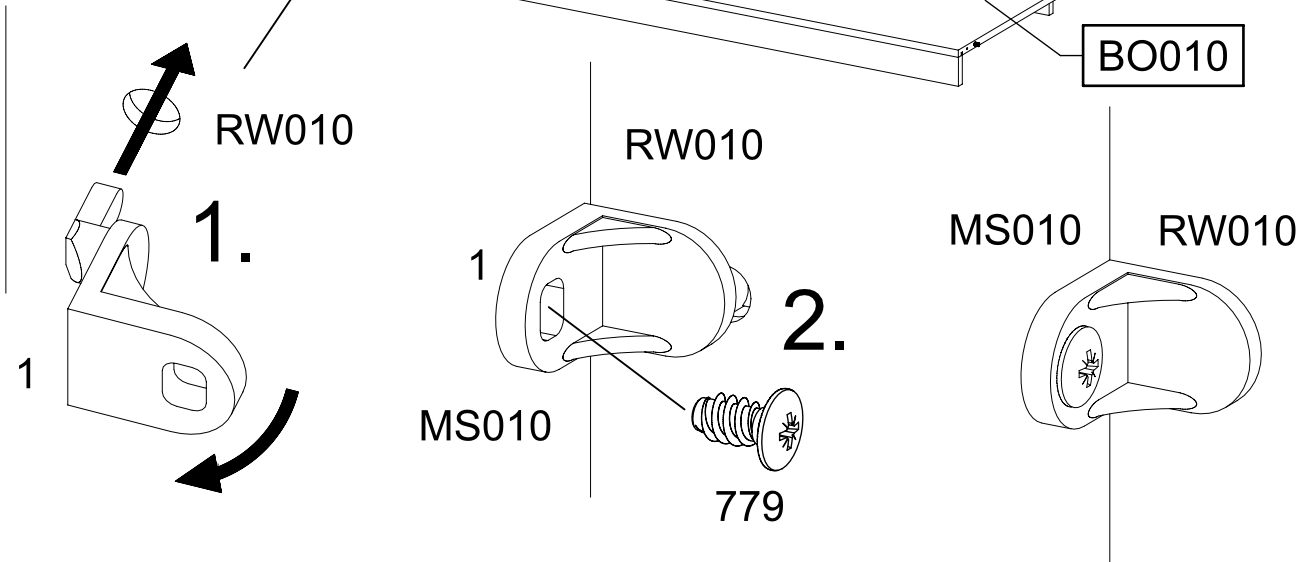
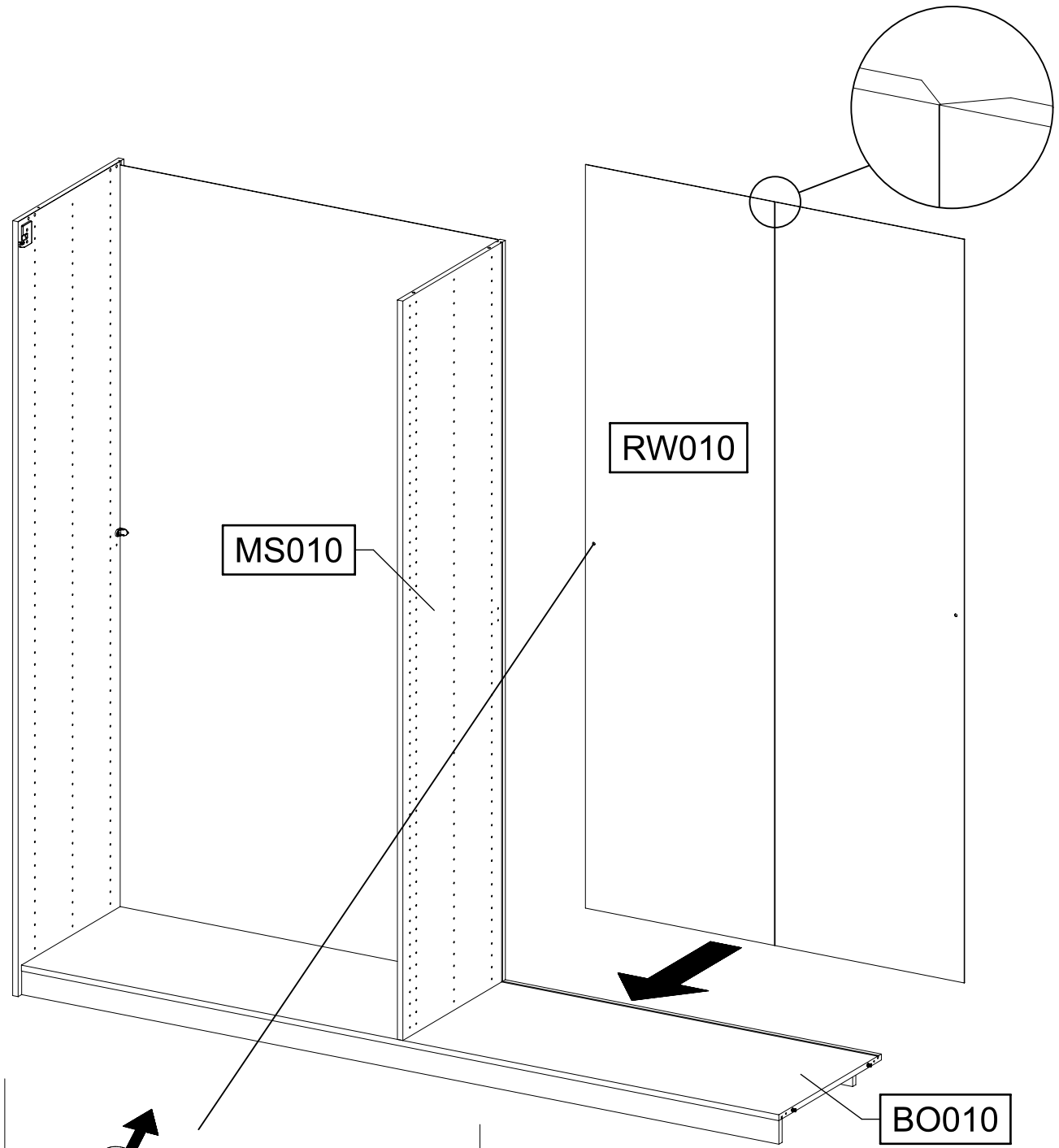
1x


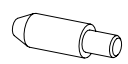
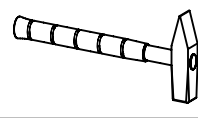
779

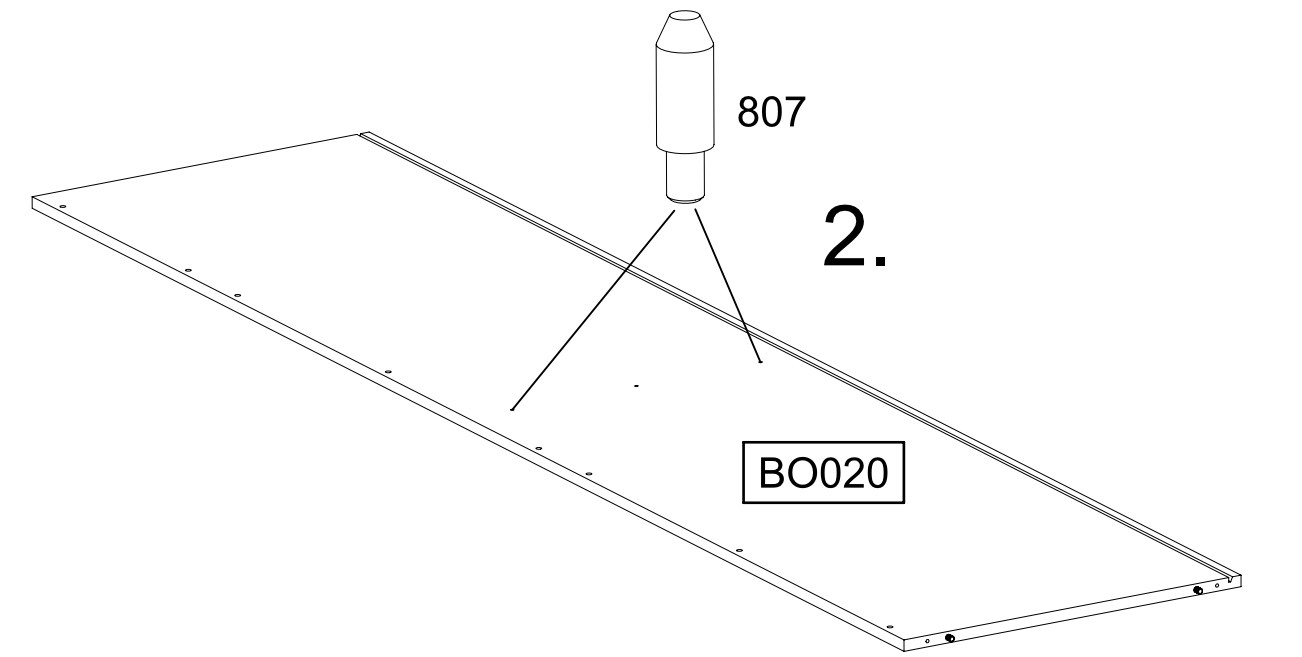
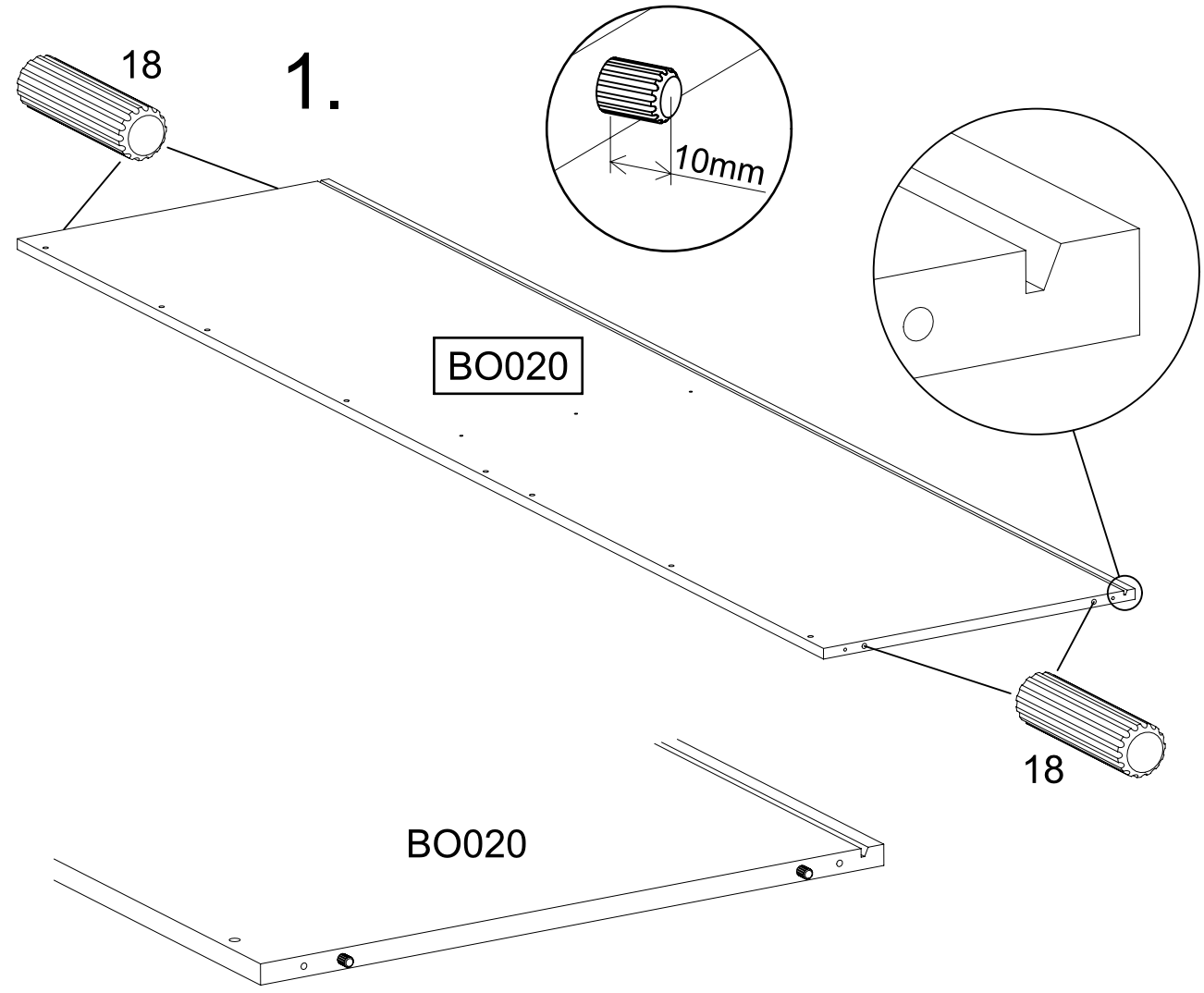
6,5x12

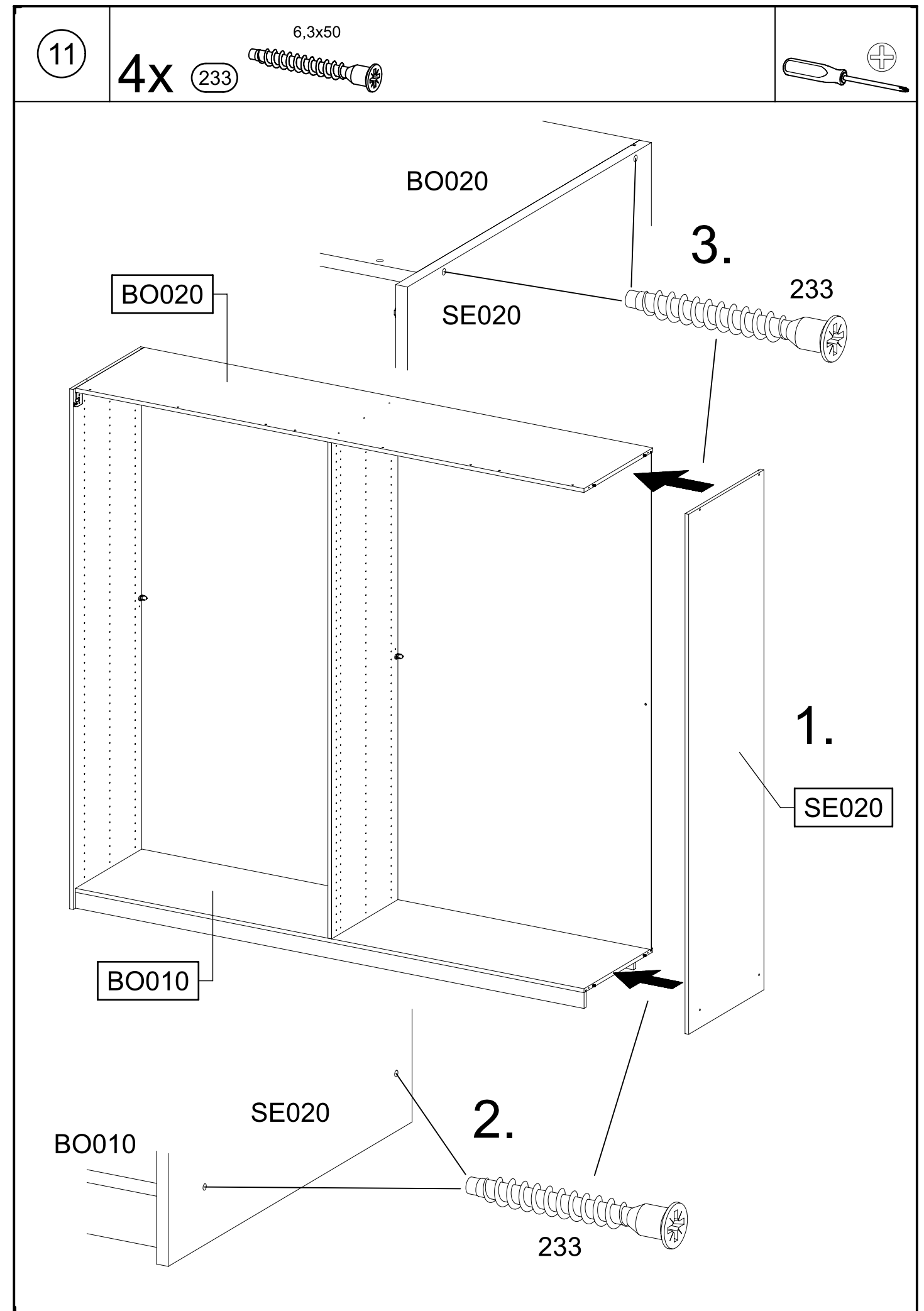
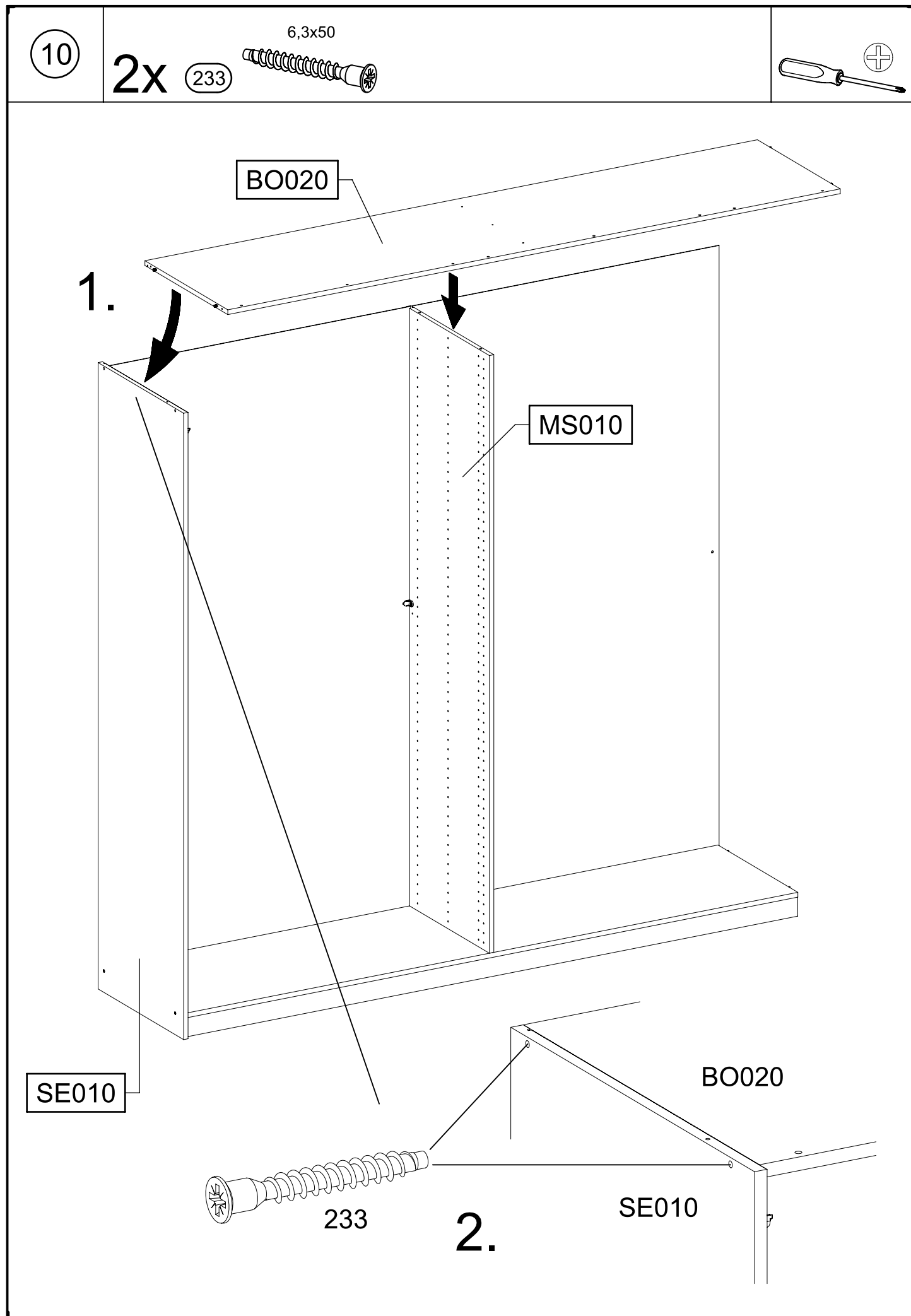


- 8
- 1x 1 
- 1x  6,5x12 
- 



- 9
- 4x  8x30
- 2x 
- 

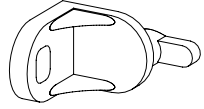






12

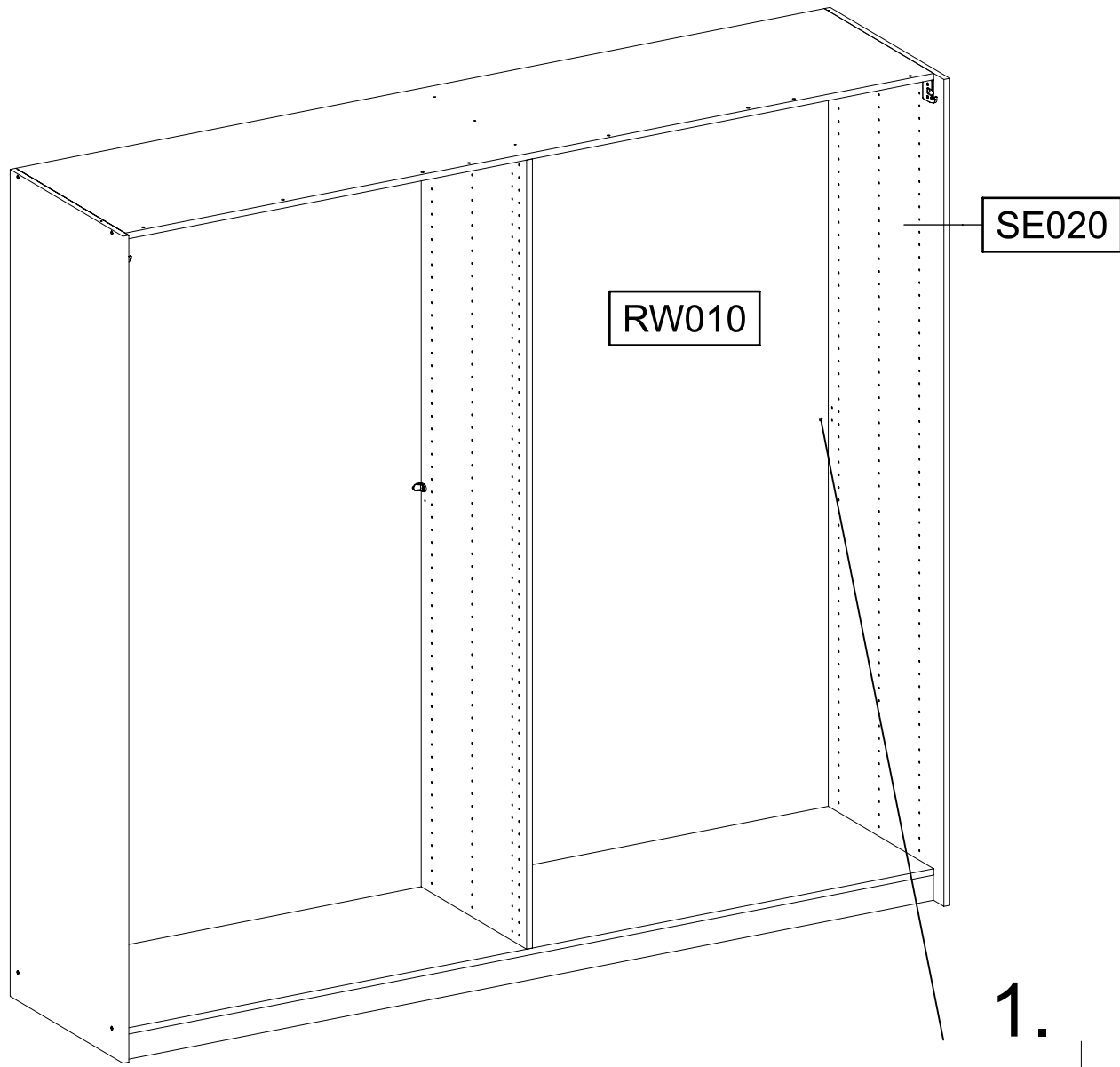
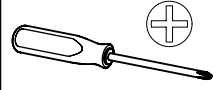
1x 1



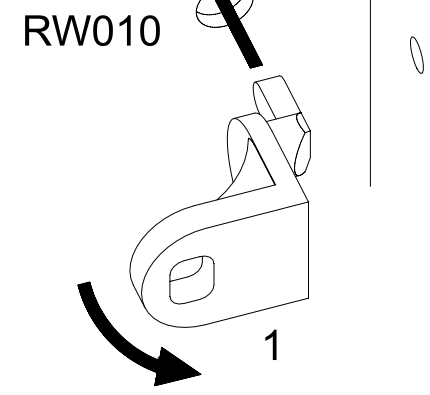
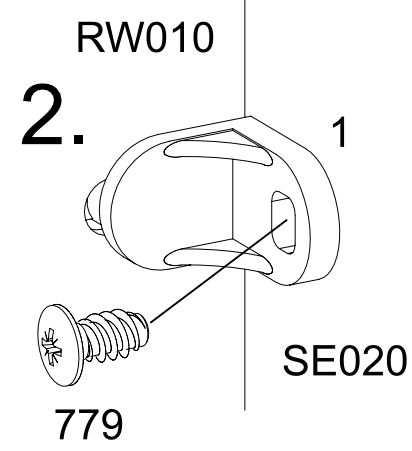
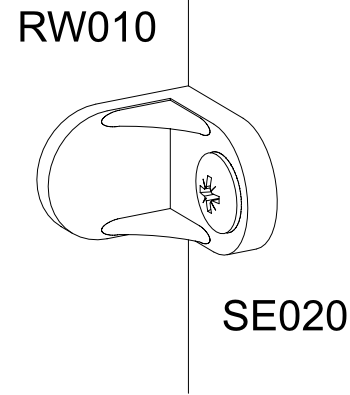
1x

779

6,5x12



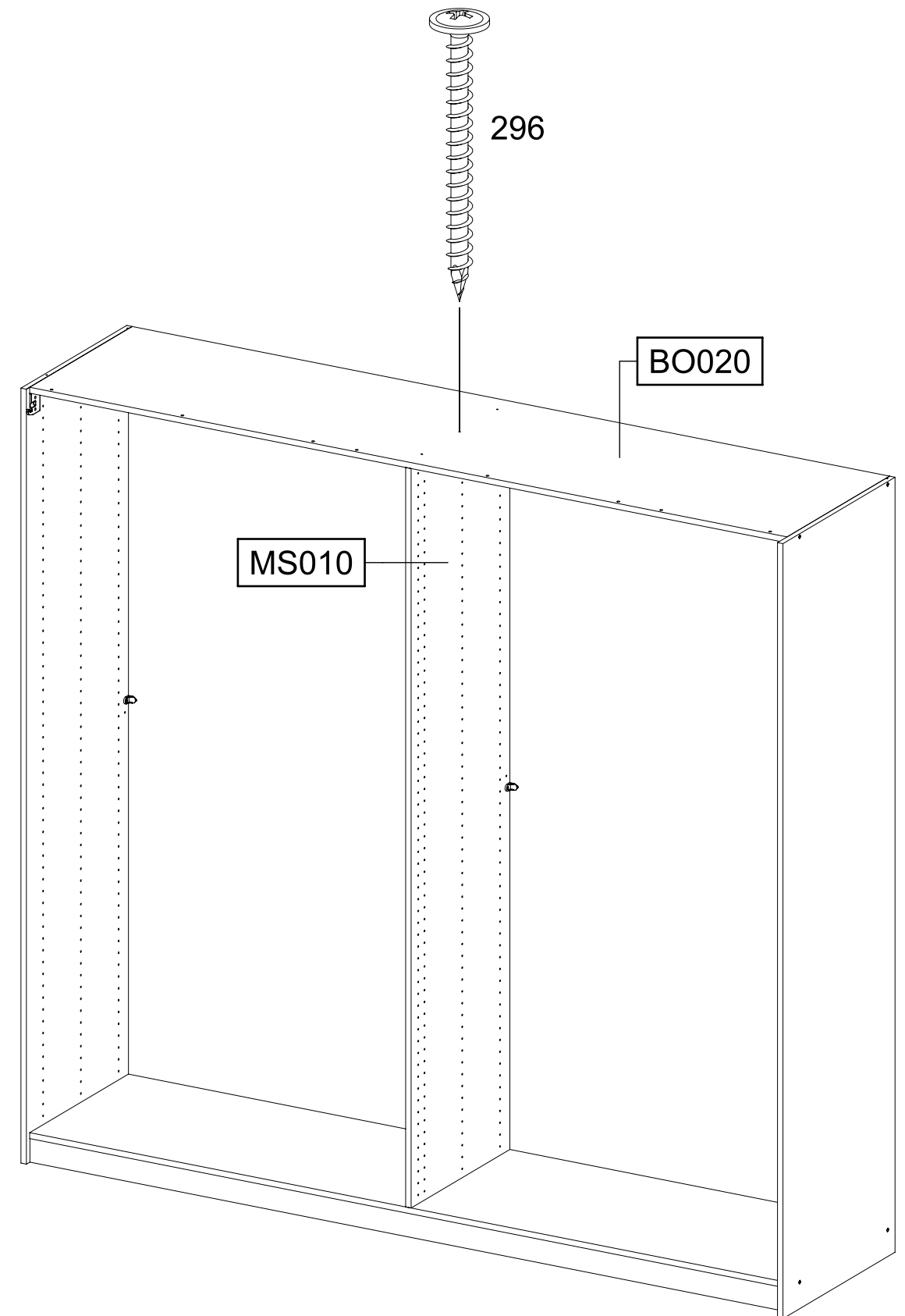
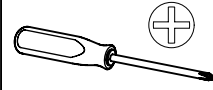
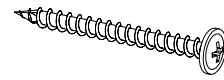
1.



13

1x 296

4,5x50



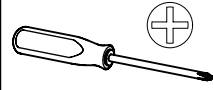
296

BO020

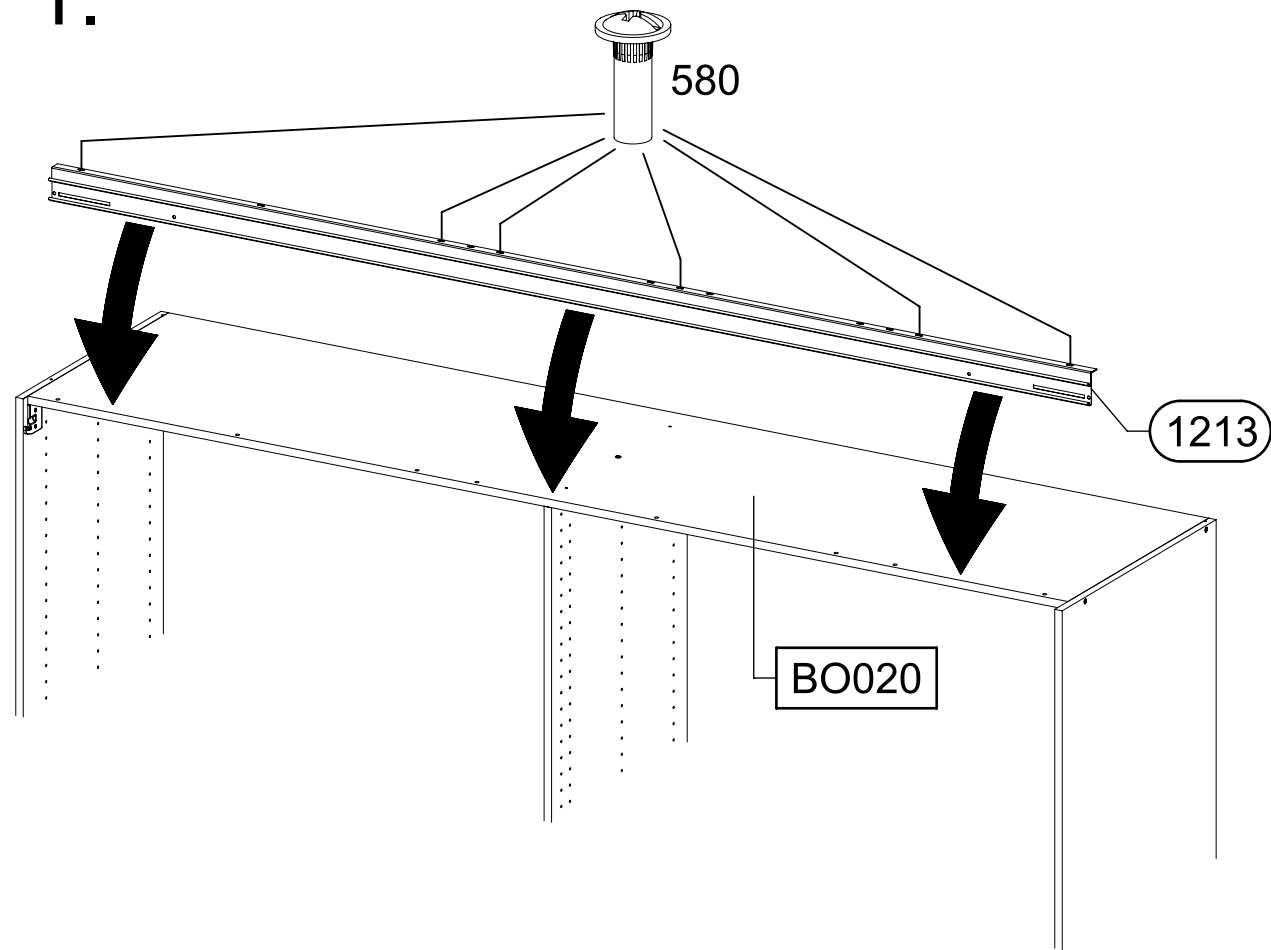
MS010

14

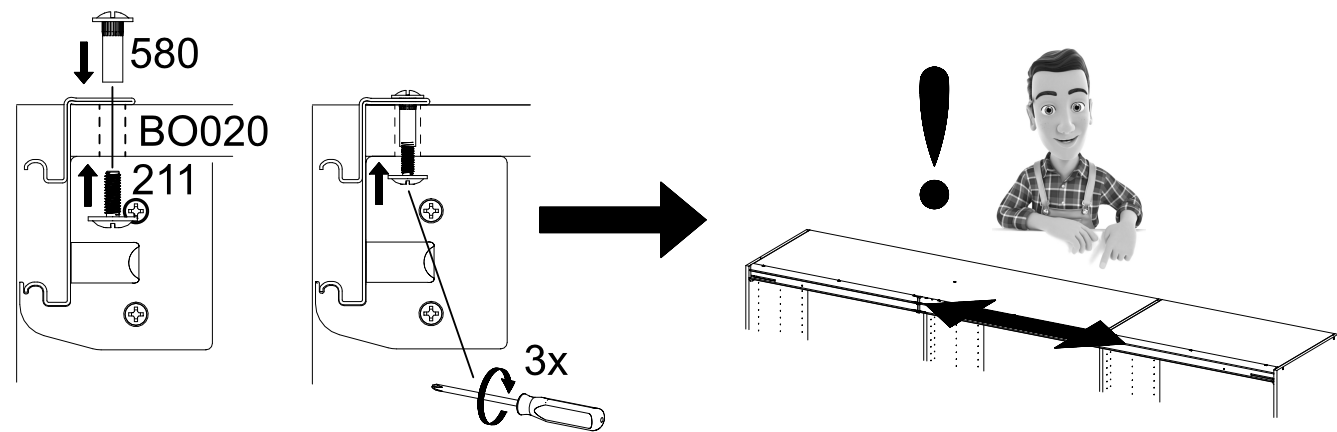
6x <sup>M4x12</sup> (211) 6x <sup>M4</sup> (580)



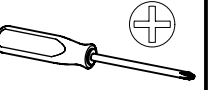
1.



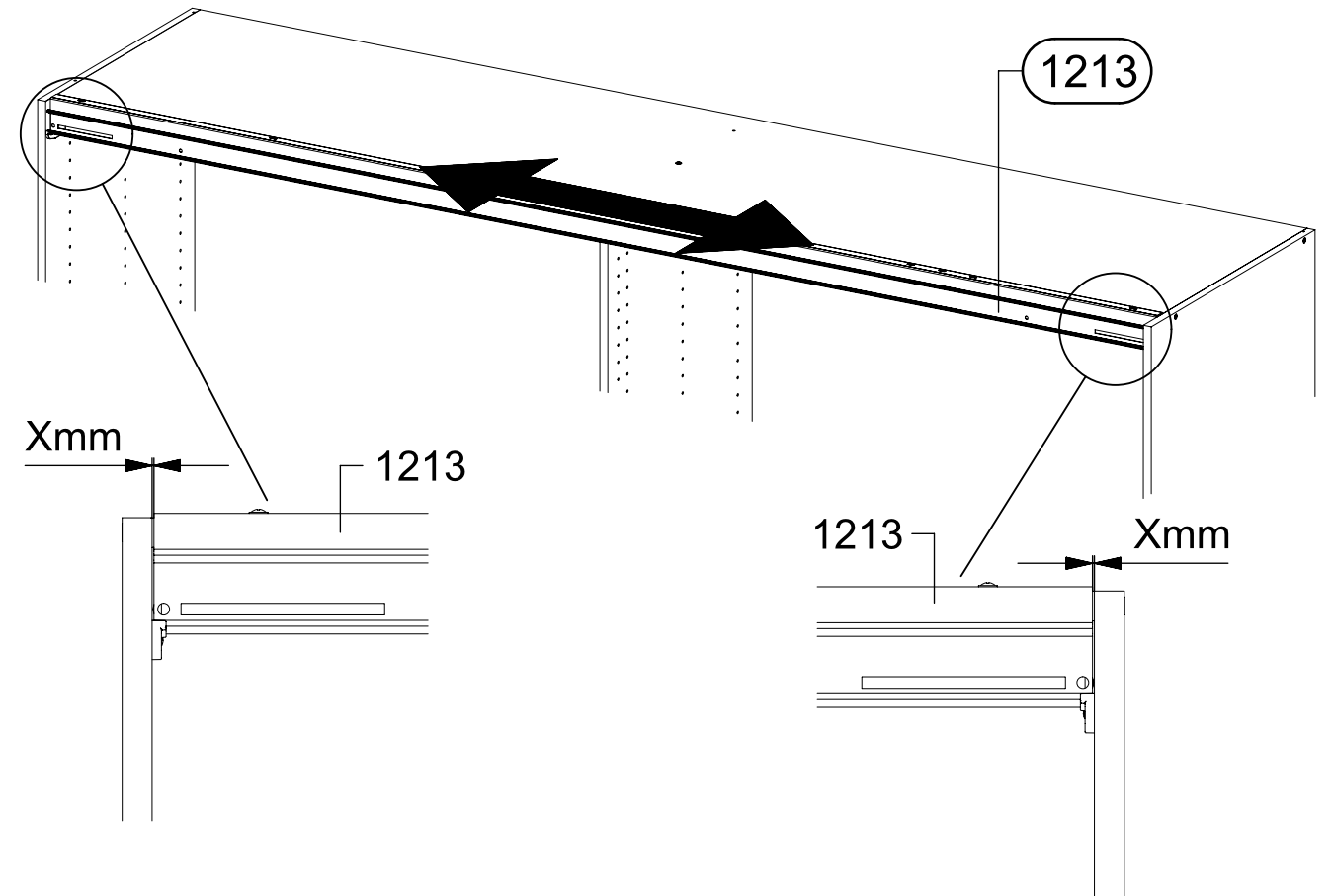
2.



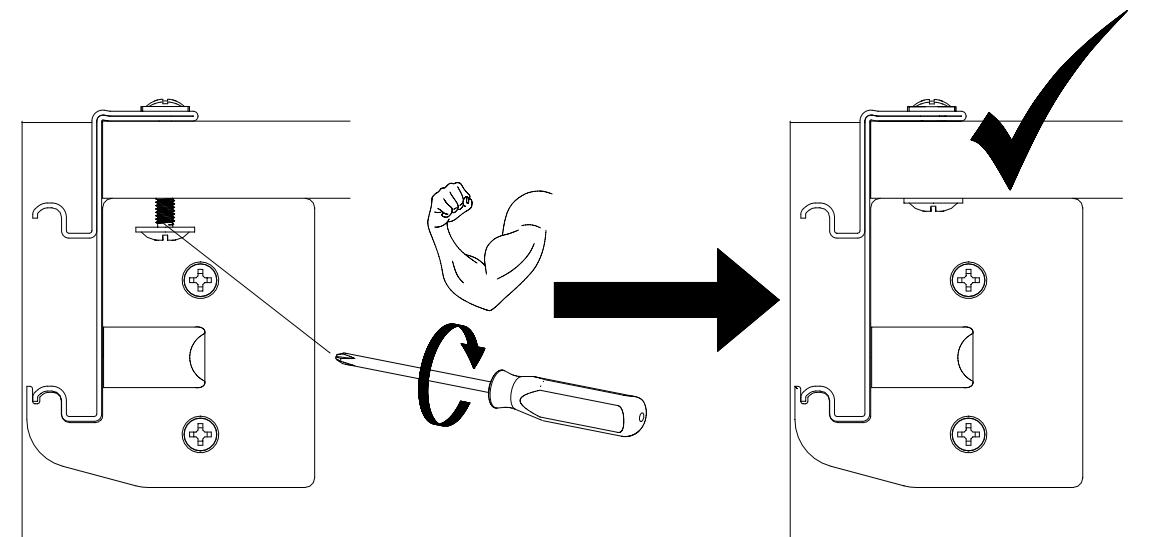
15



1.



2.

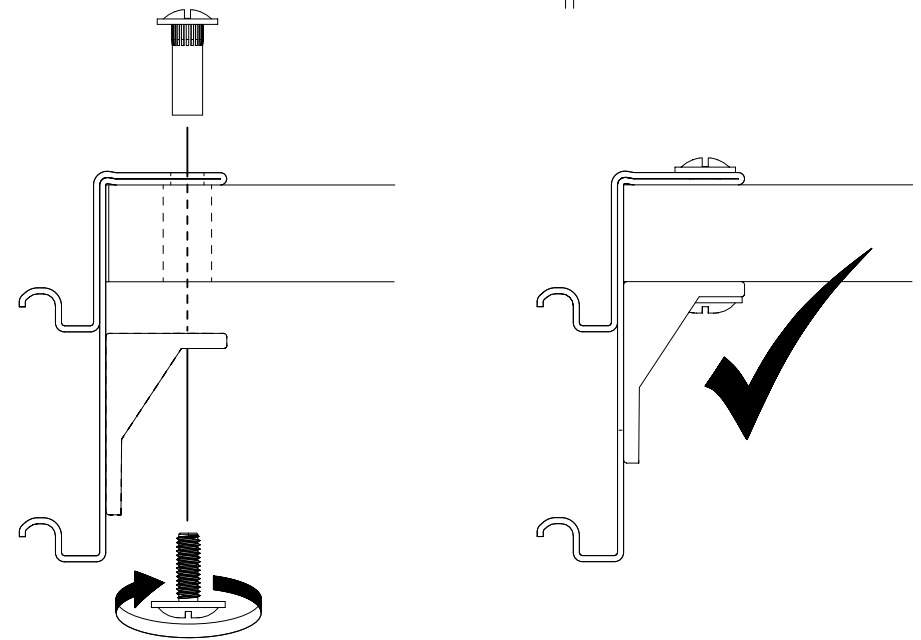
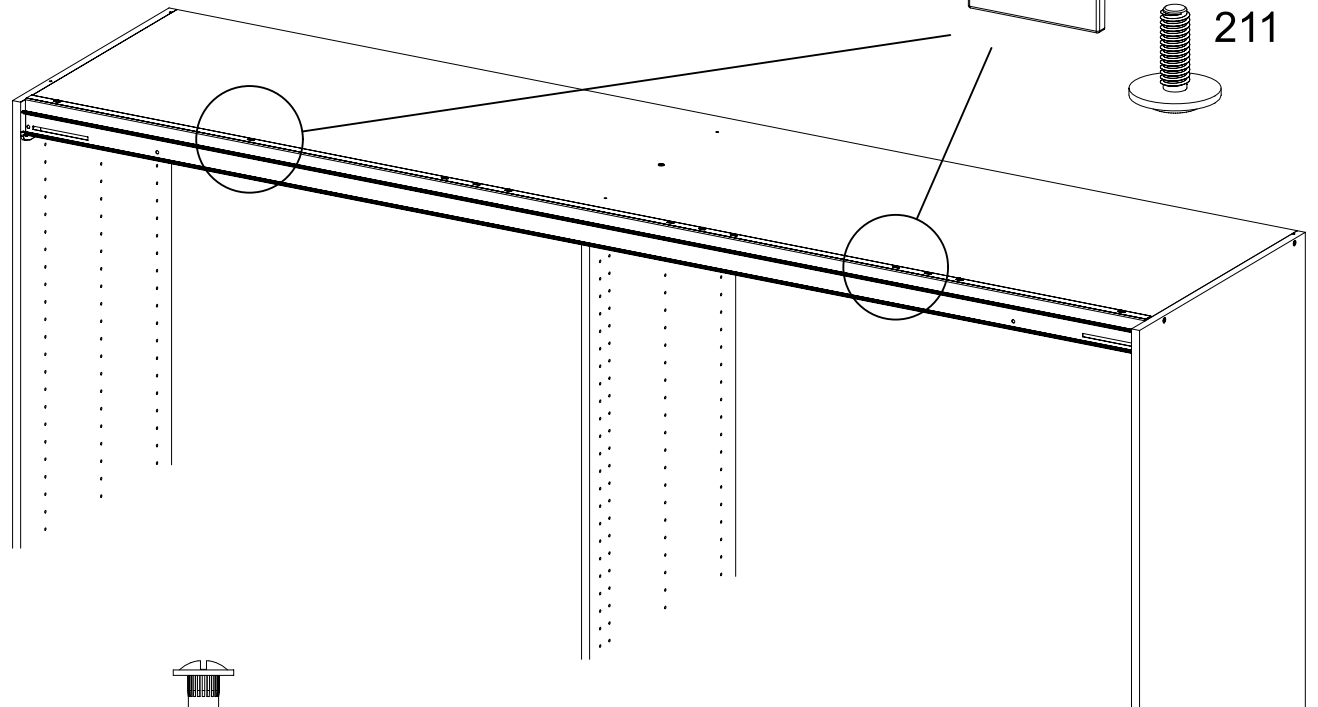
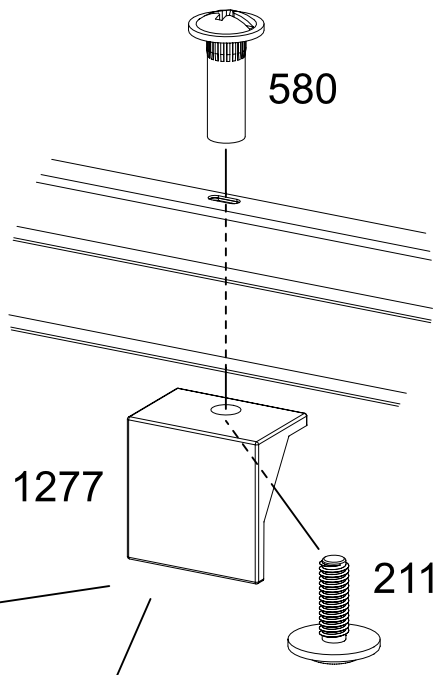
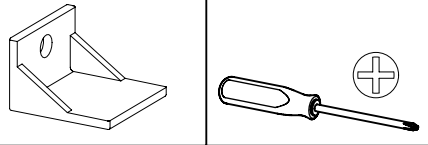


16

2x (211) M4x12

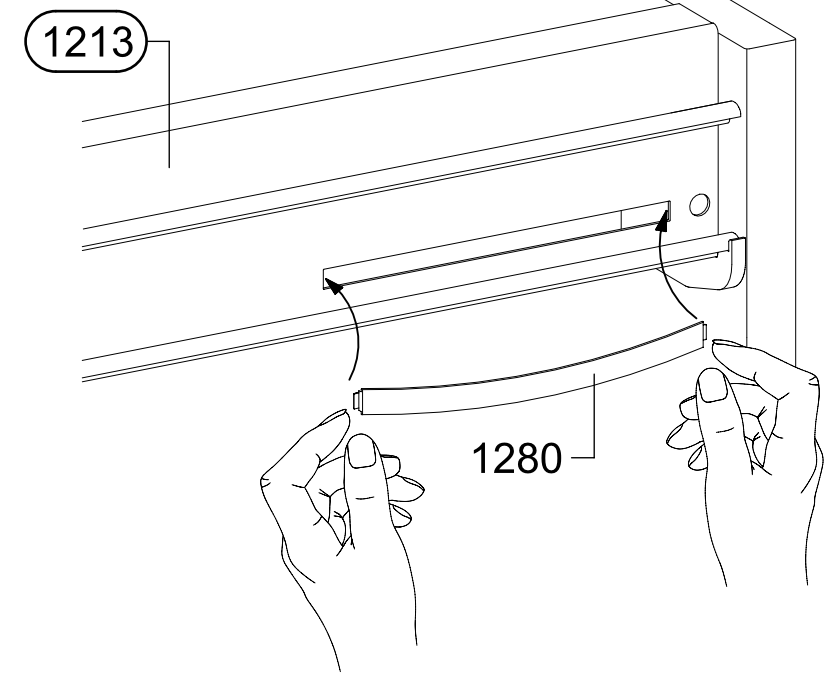
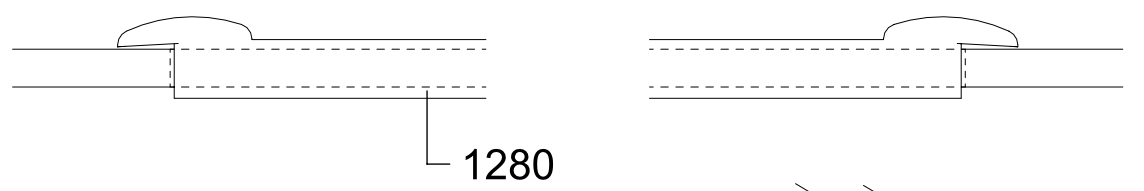
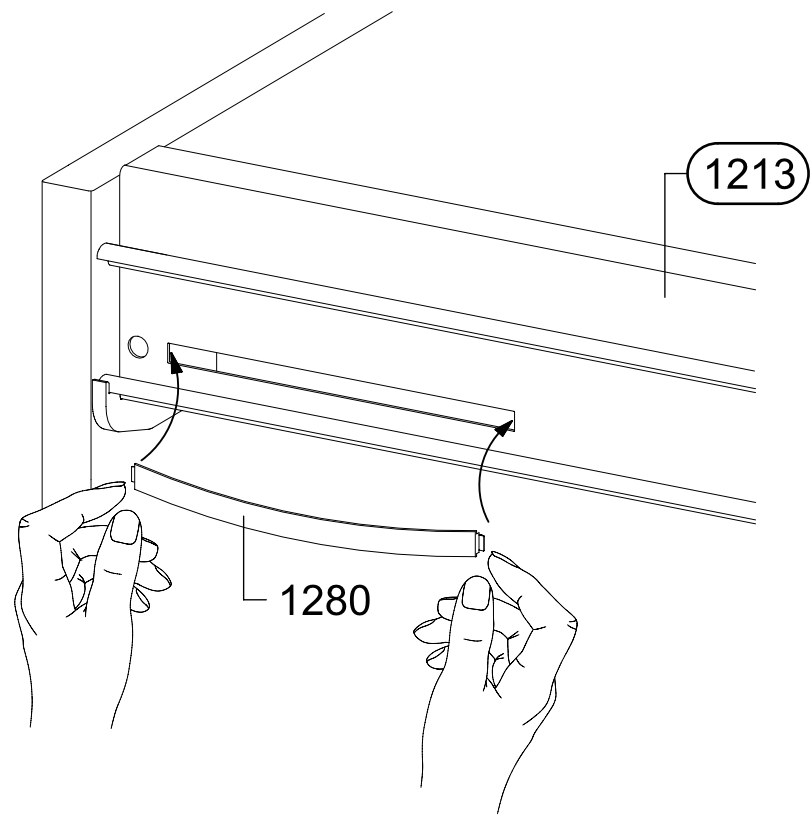
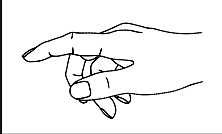
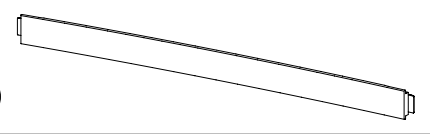
2x (580) M4

2x (1277)



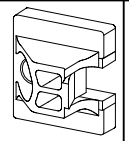
17

2x (1280)

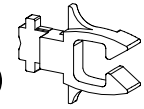


18

2x 1167



2x 1168

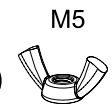


2x 1279

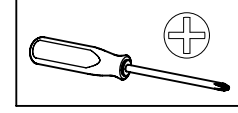
M5x12



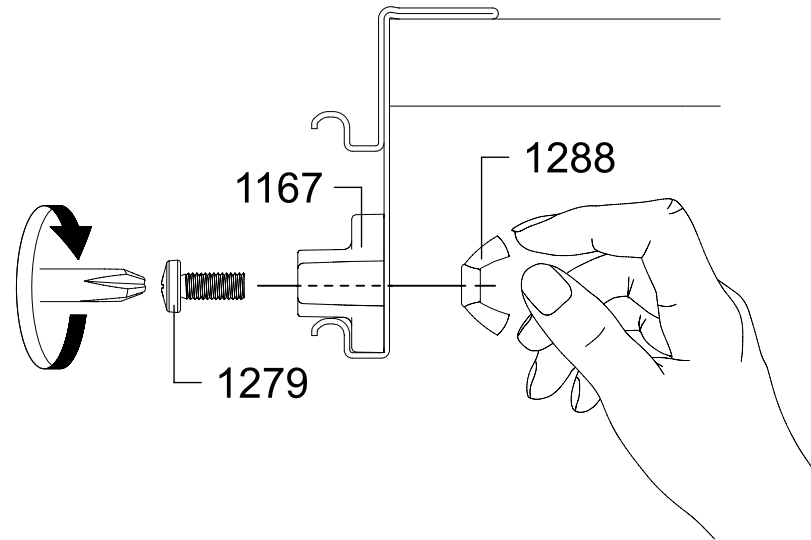
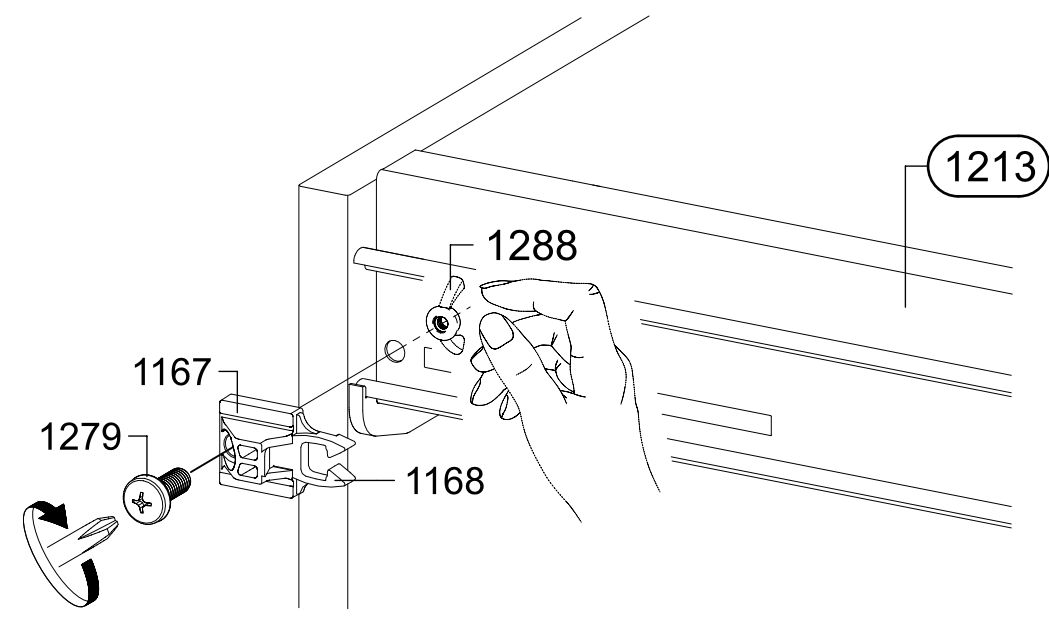
2x 1288



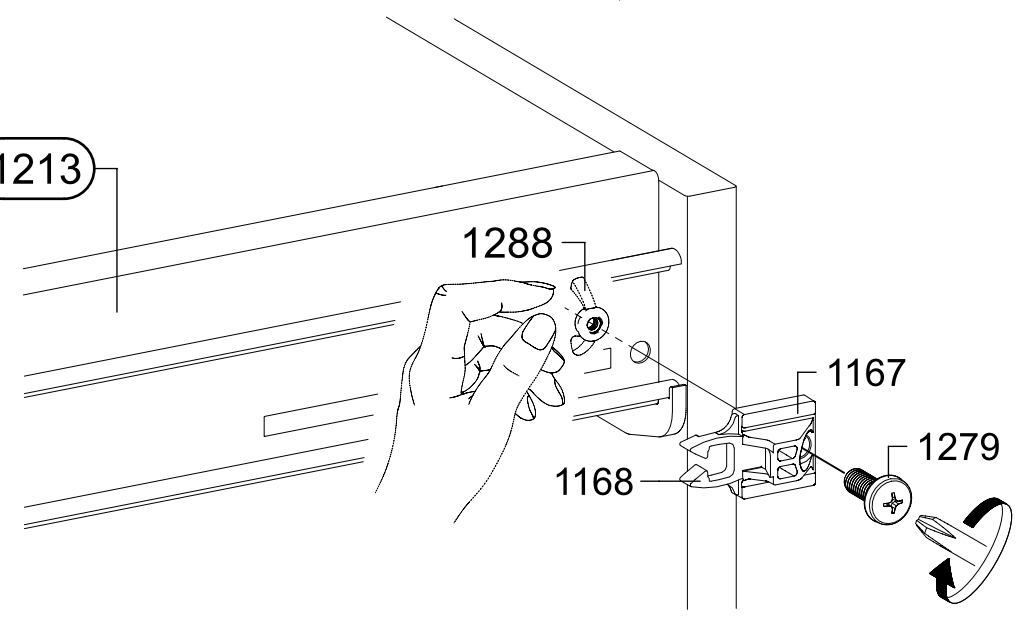
M5



1213



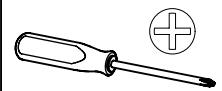
1213



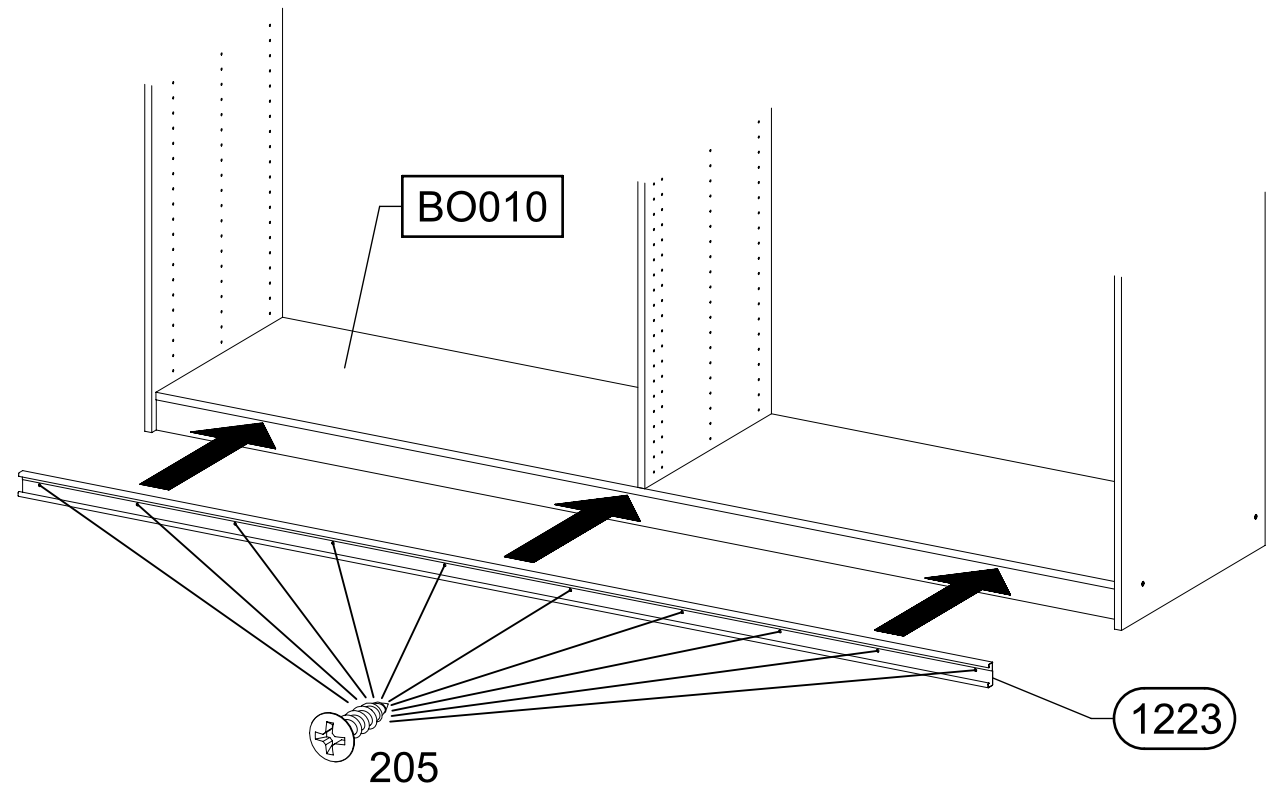
19

10x 205

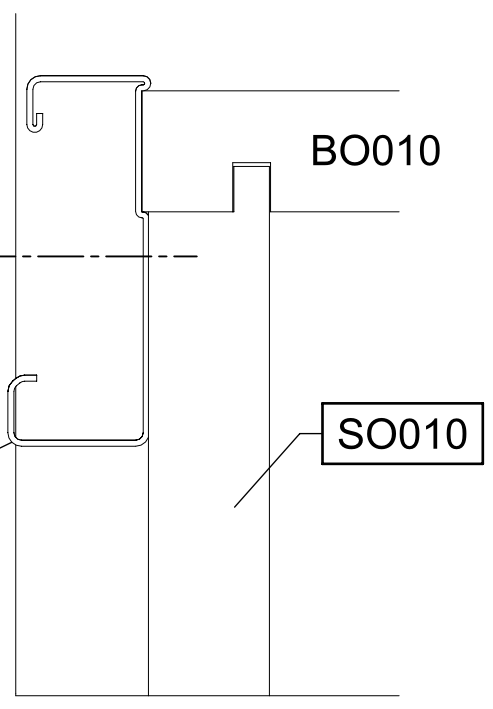
3,5x15



BO010



1223



BO010

SO010

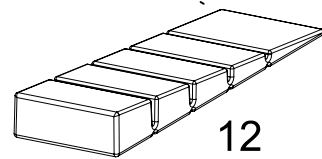
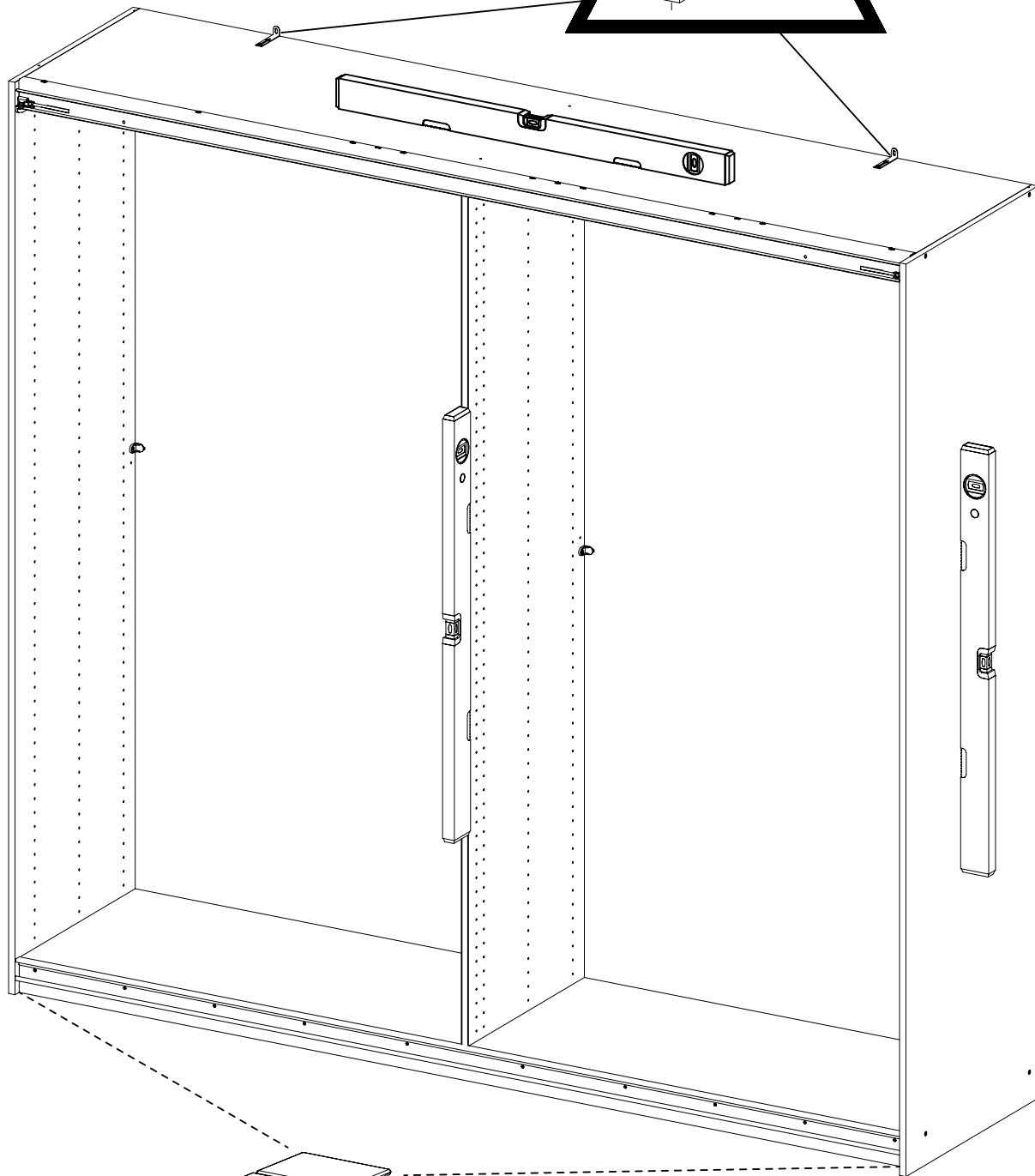
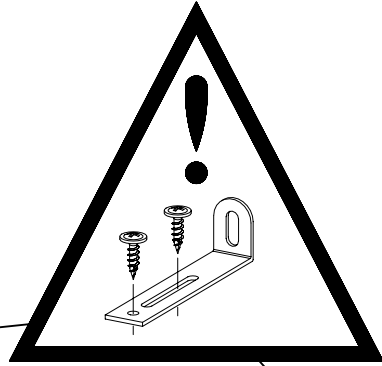
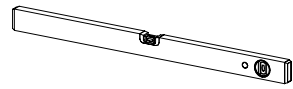
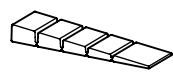
1223

20

2x

12

55x16x6,2

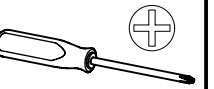
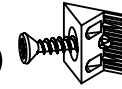


12

21

8x

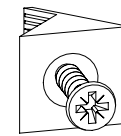
45



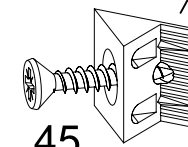
SE010

MS010

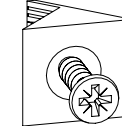
SE020



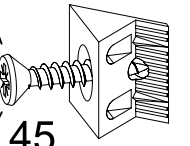
45



45

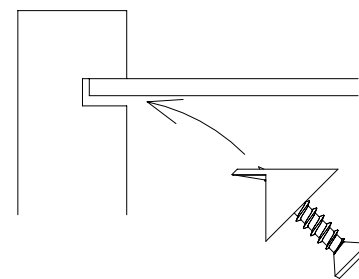


45

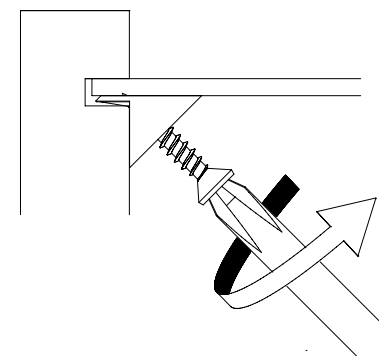


45

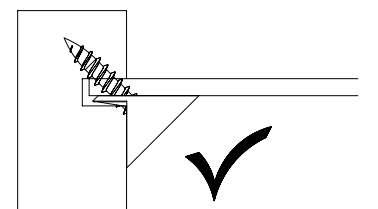
1.



2.

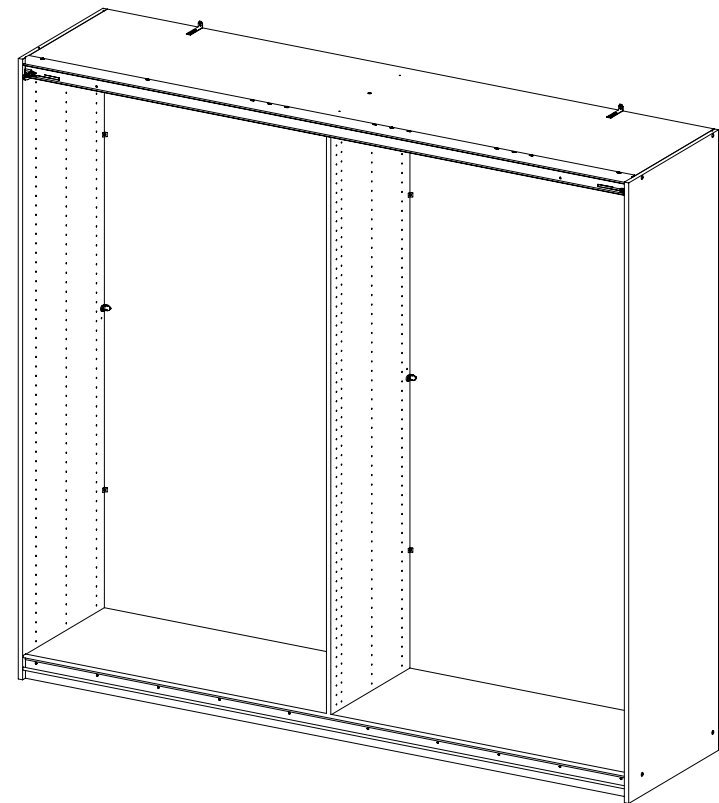
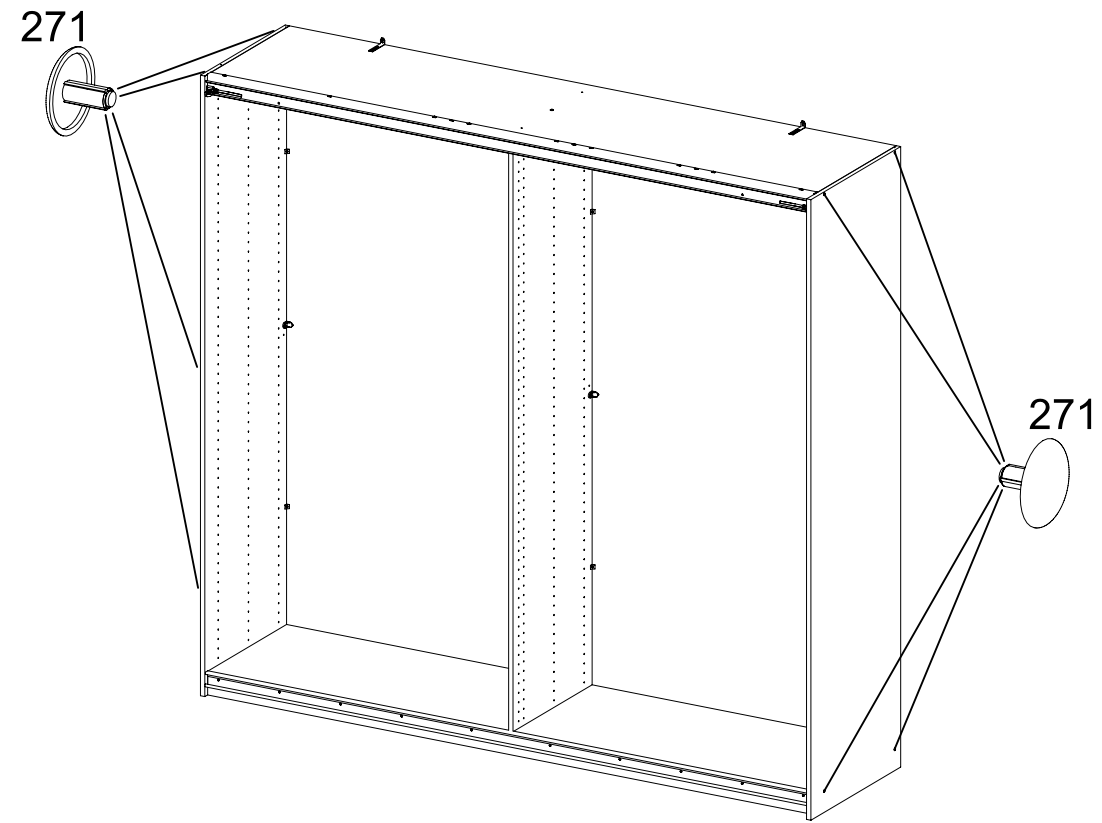


3.



22

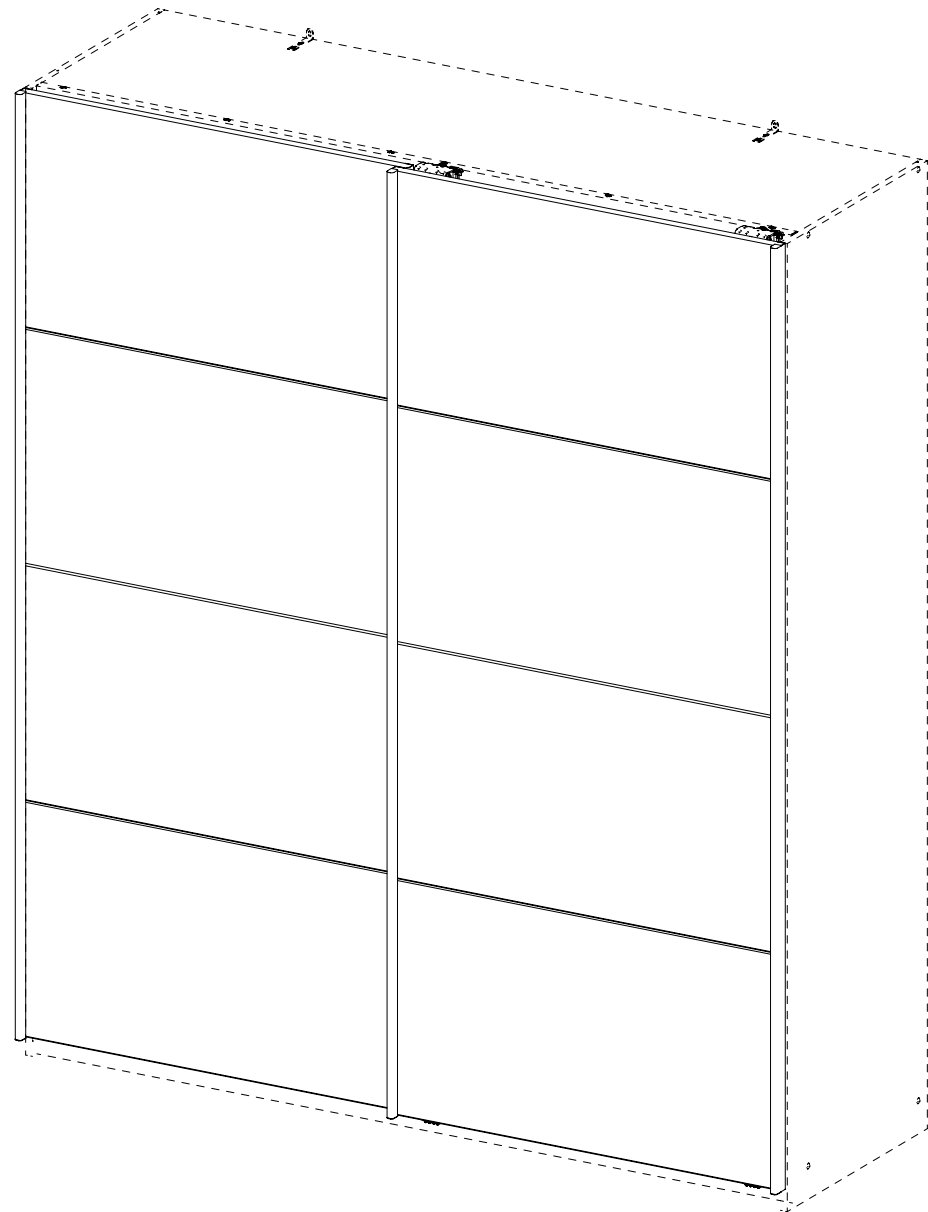
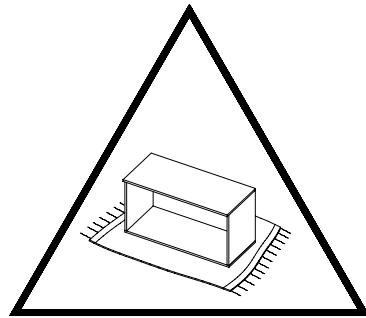
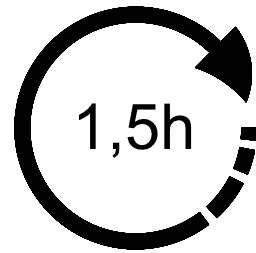
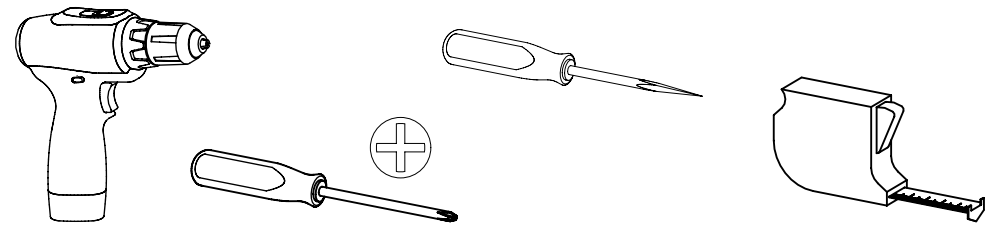
8x 271 



1.

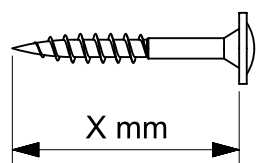
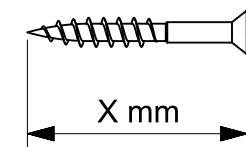
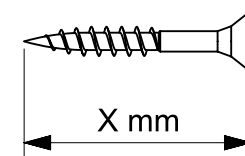
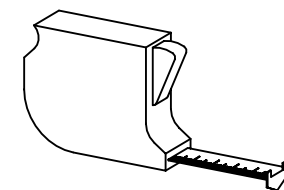
M9980\_02

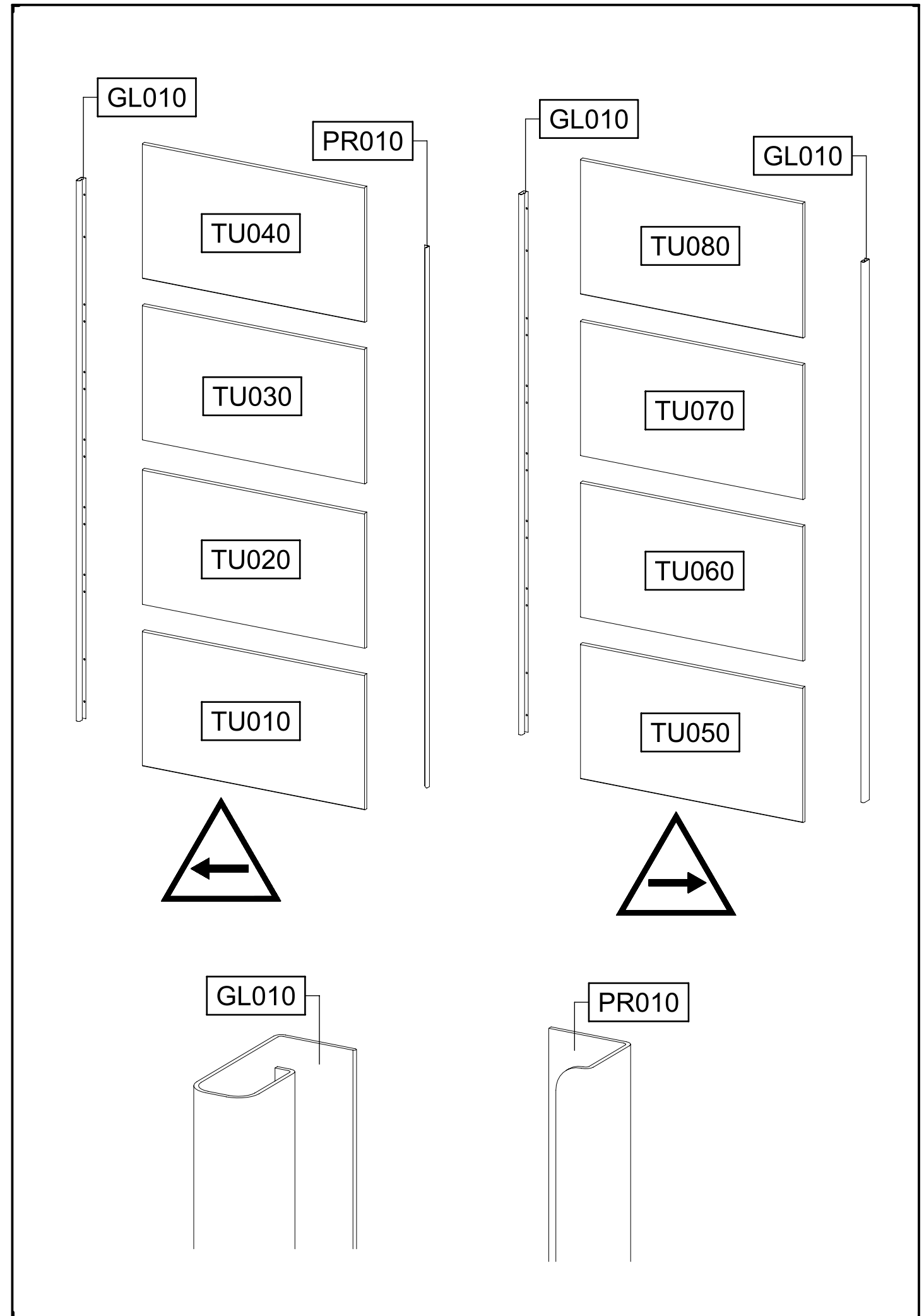
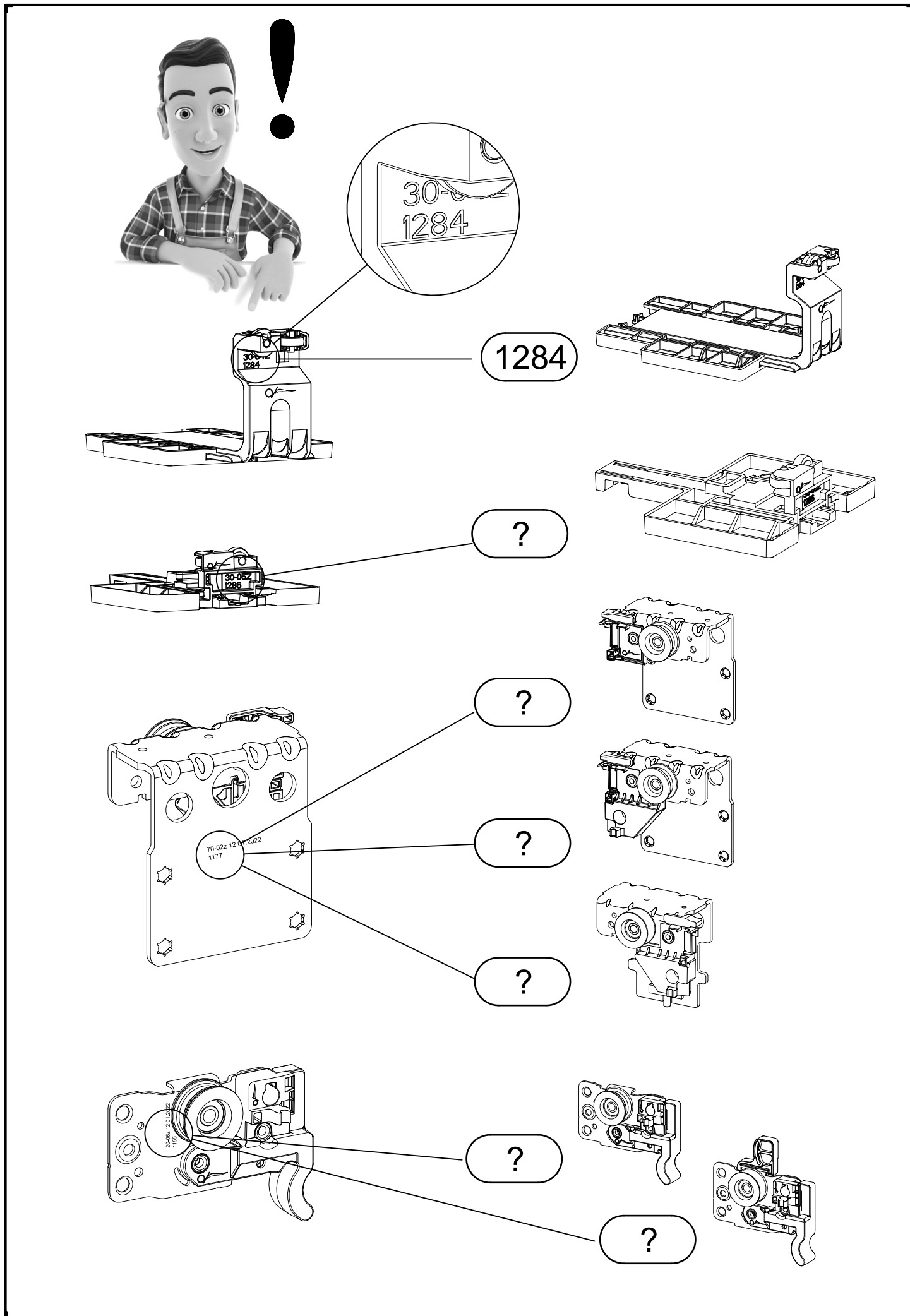
rauch



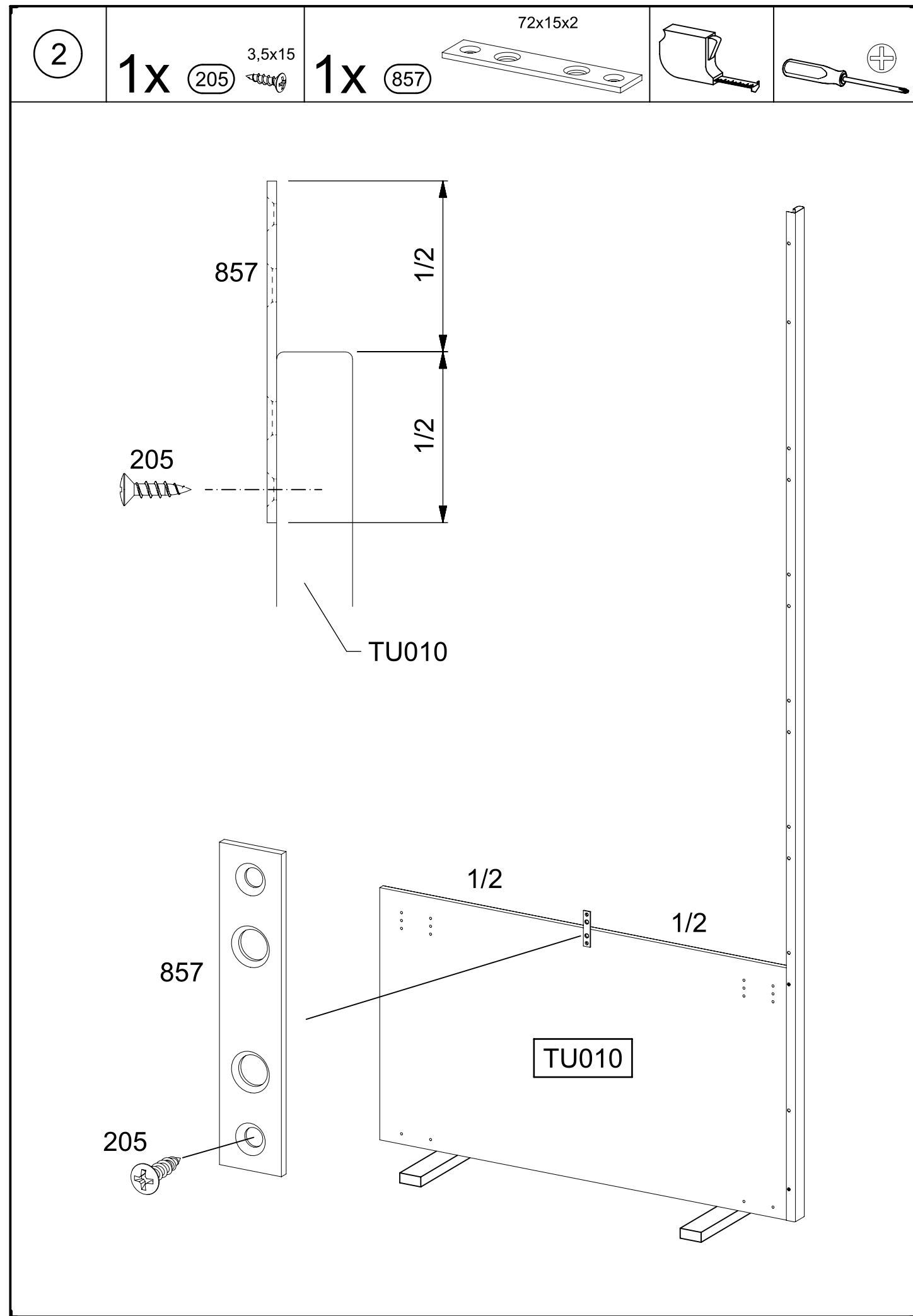
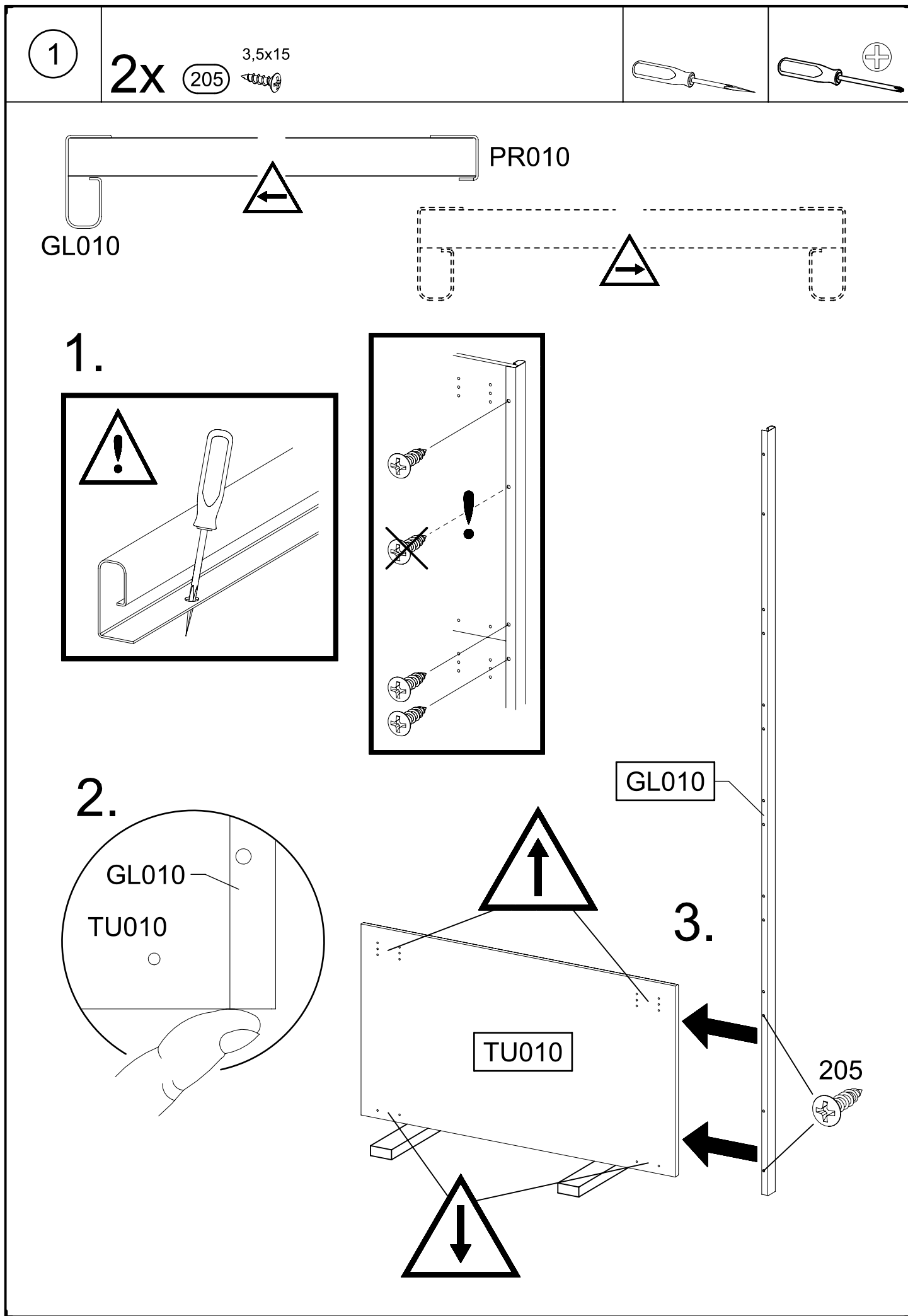
2.

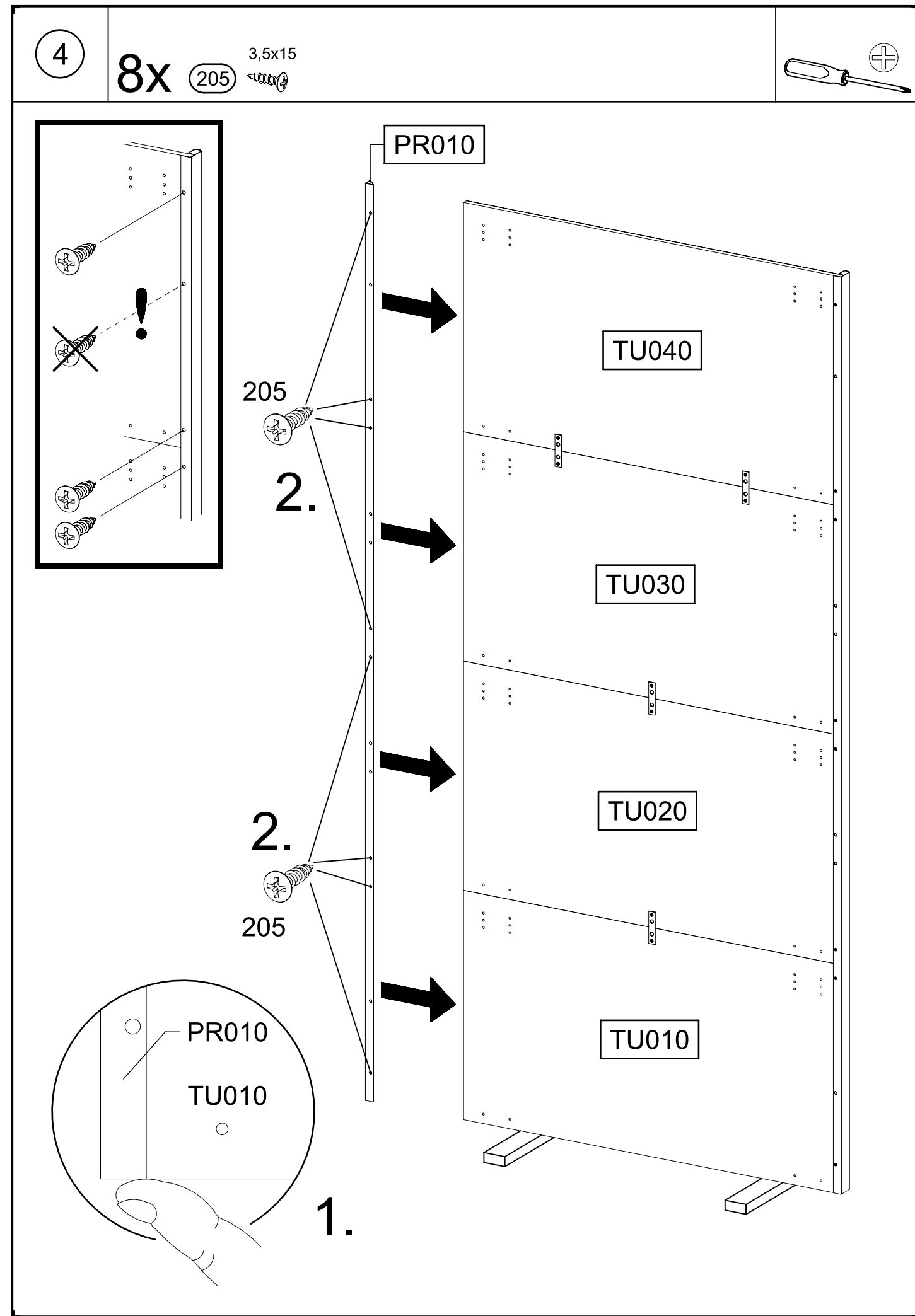
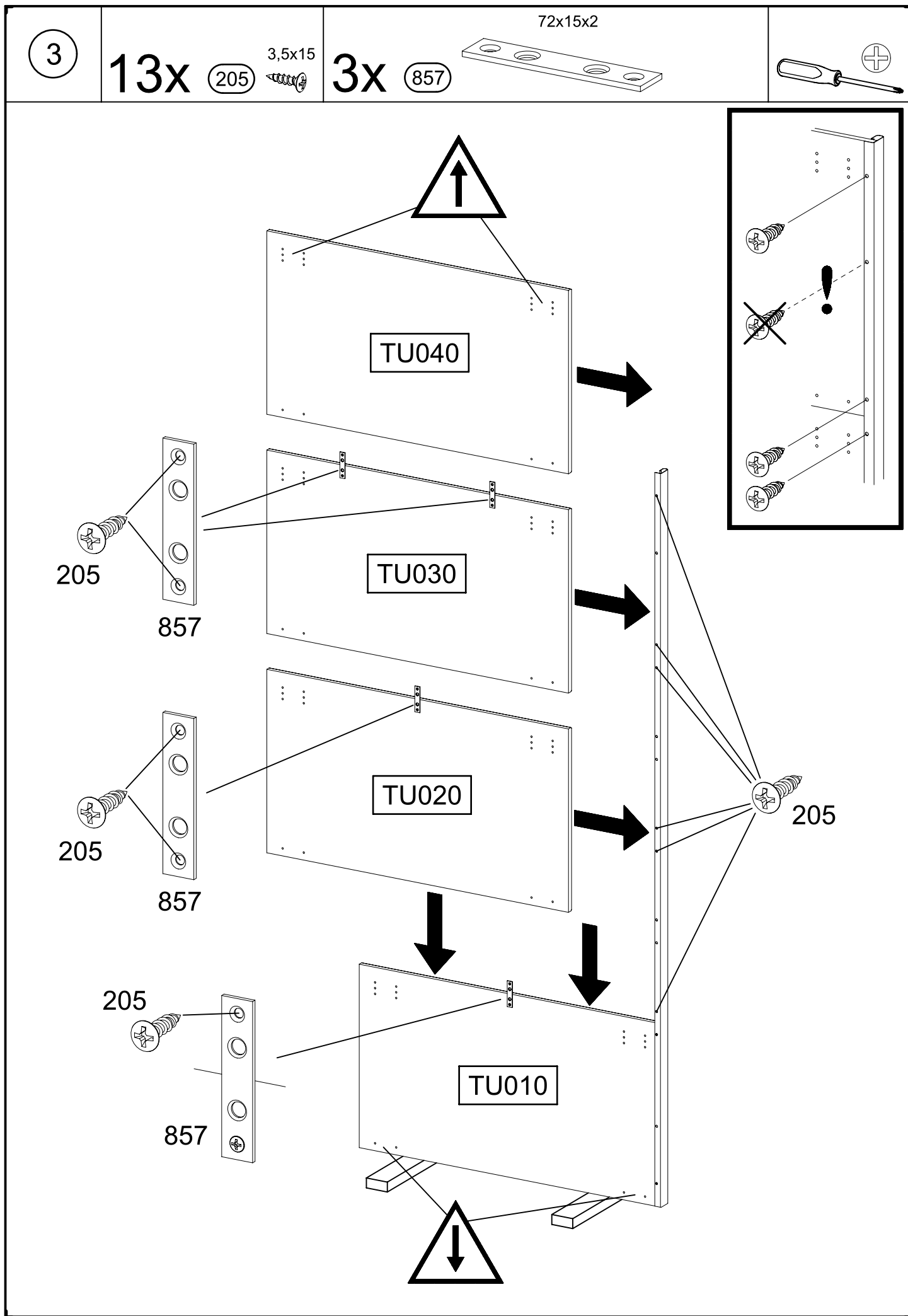
6x 144 	56x 205 3,5x15 	8x 857 72x15x2 
1x 1155 	1x 1156 	24x 1173 6,3x14 
1x 1178 	1x 1177 	
2x 1284 	2x 1286 	

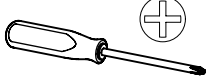


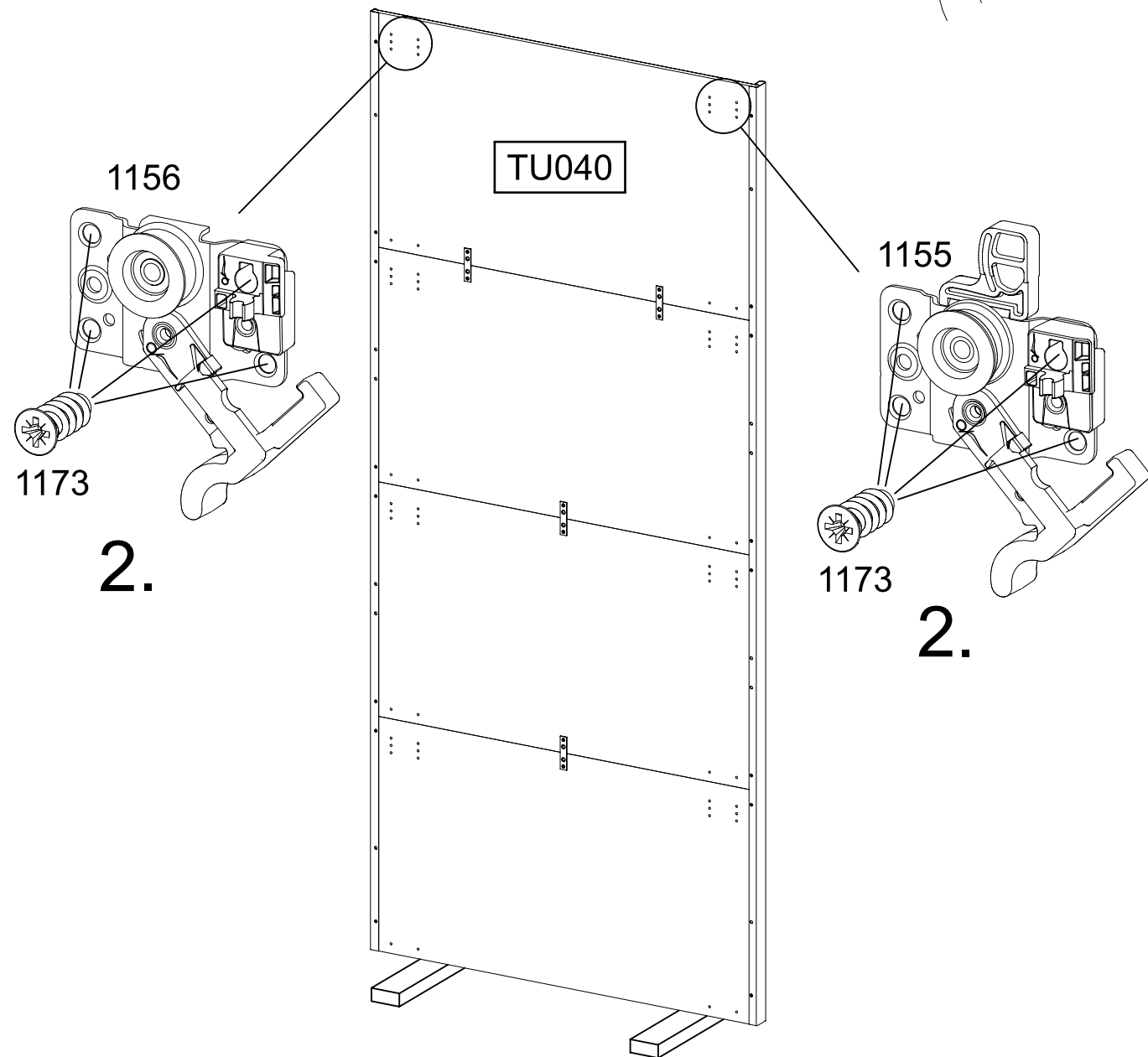
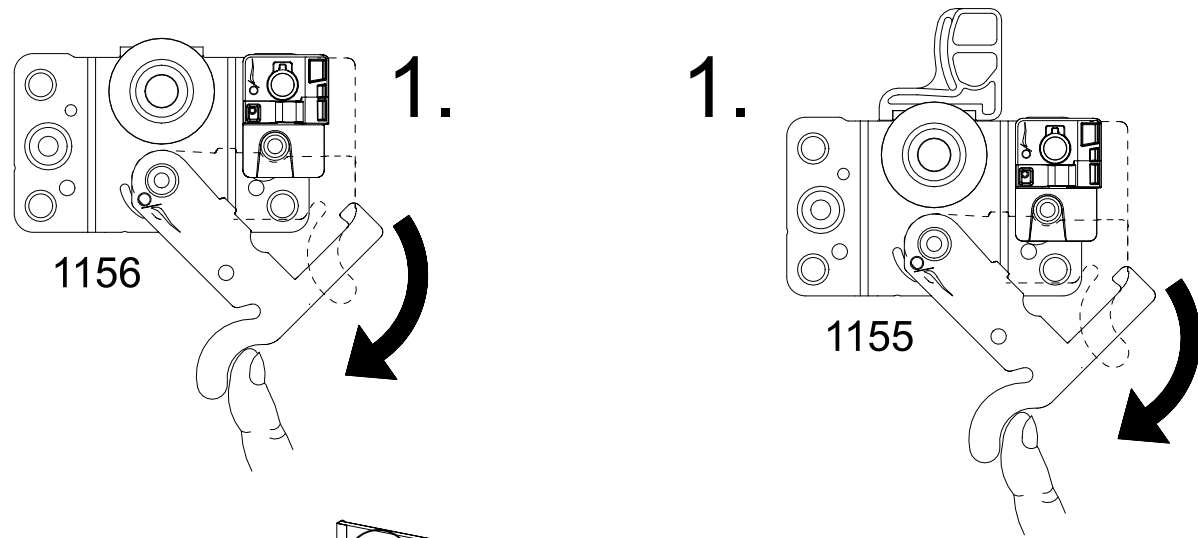


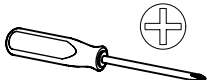


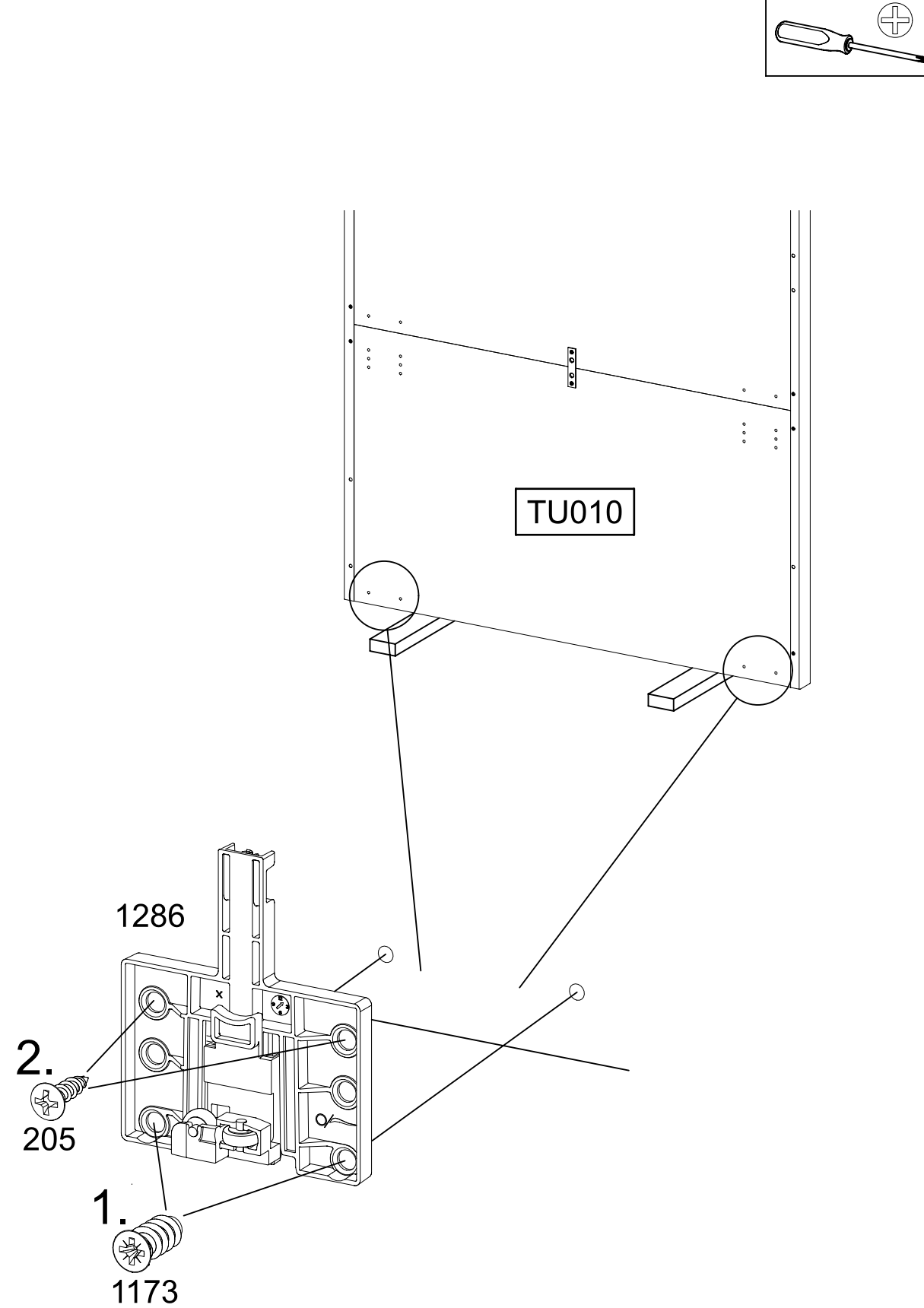


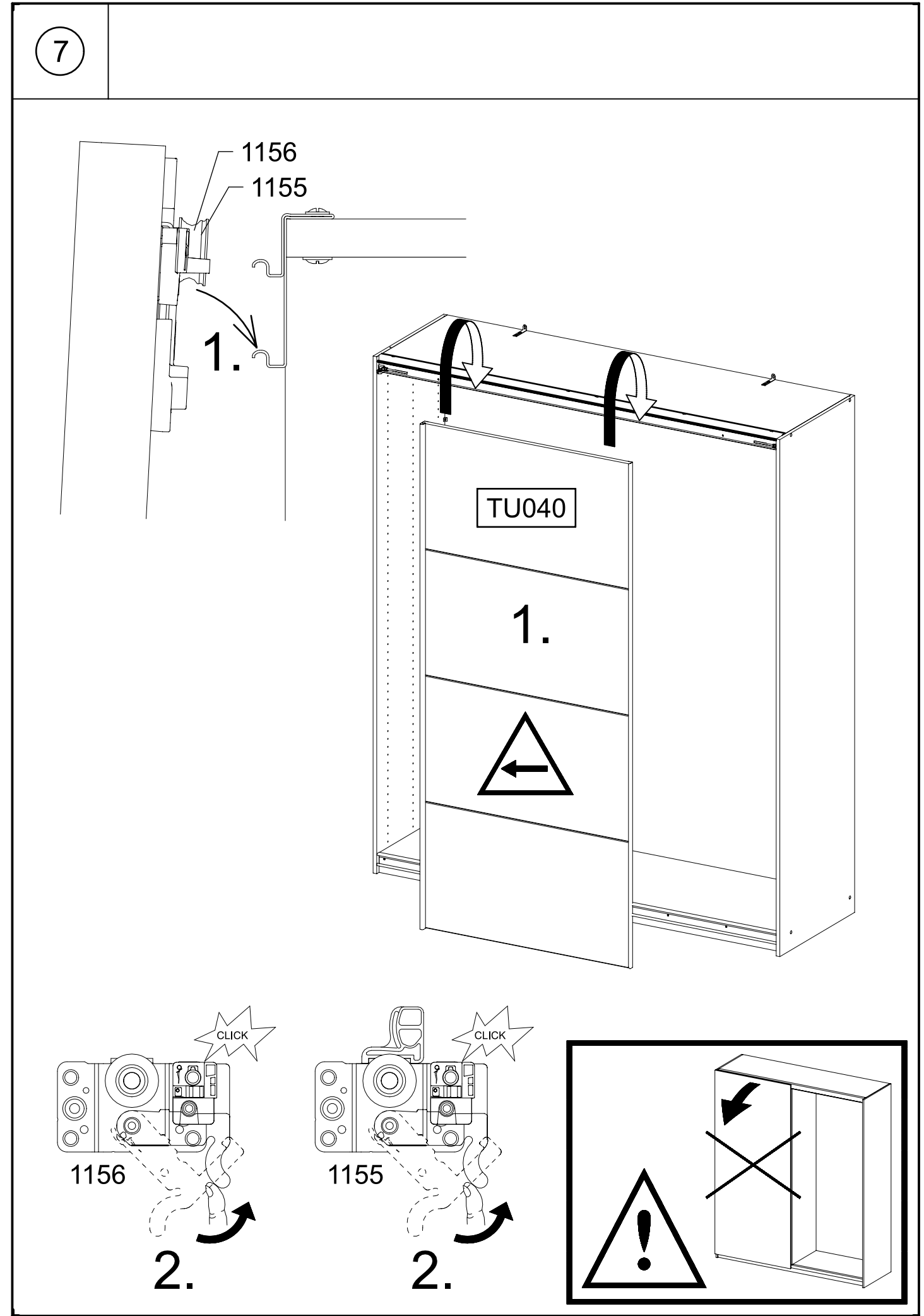
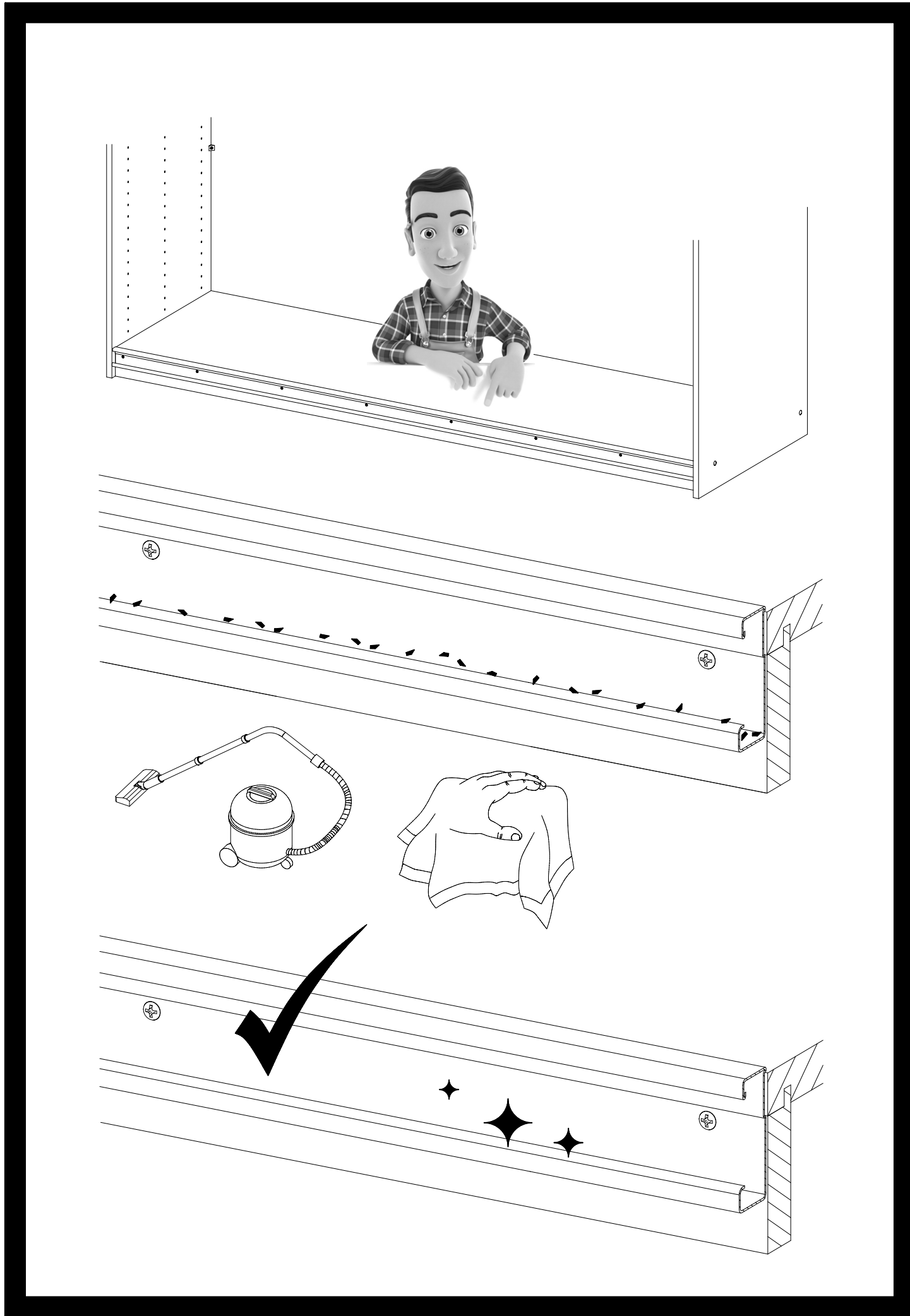


- 5
- 1x 1155
- 1x 1156
- 8x 1173 6,3x14
- 

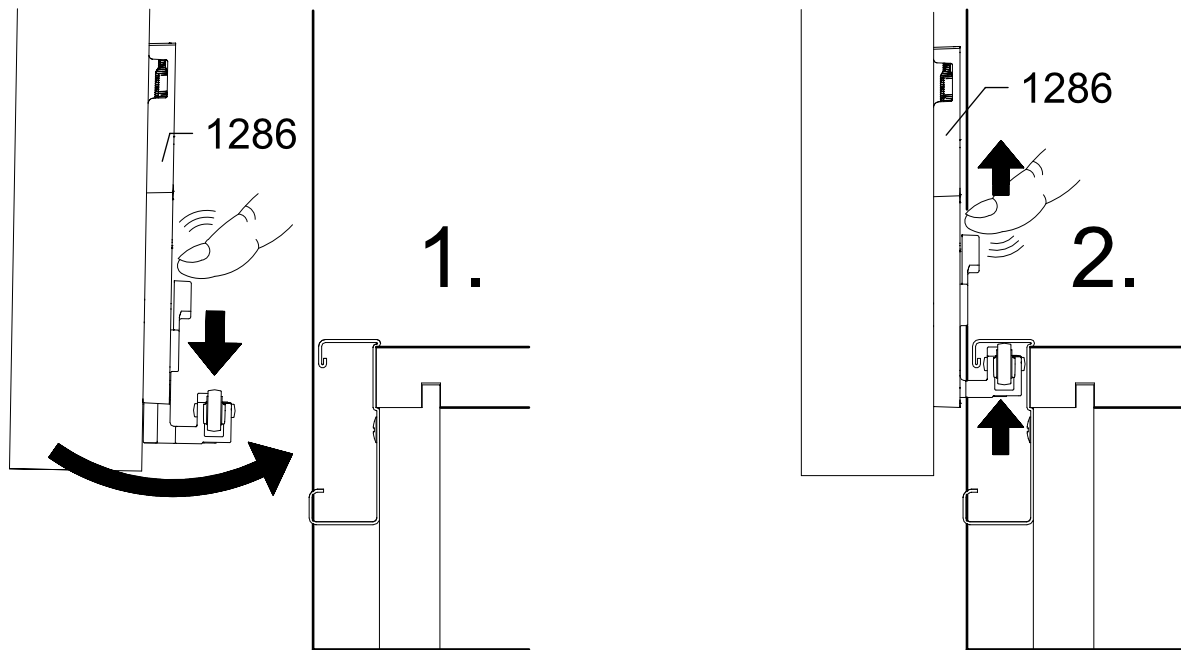
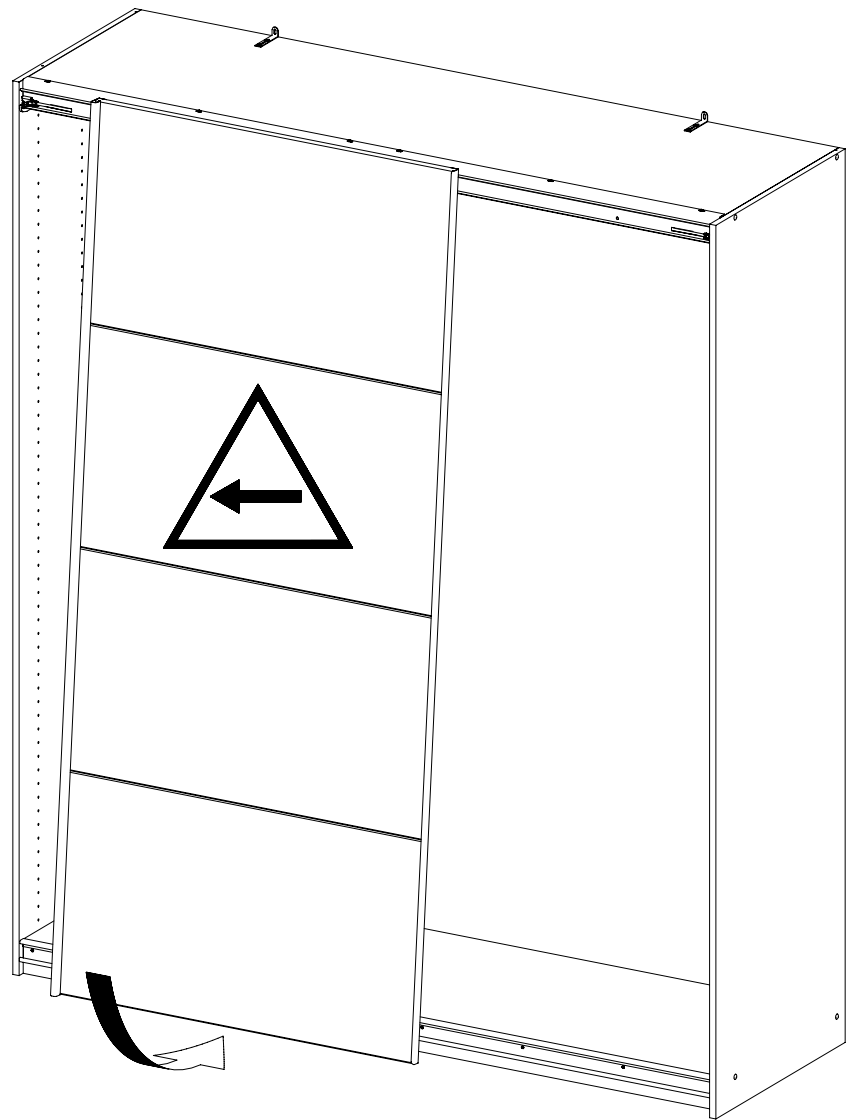


- 6
- 4x 205 3,5x15
- 4x 1173 6,3x14
- 2x 1286
- 



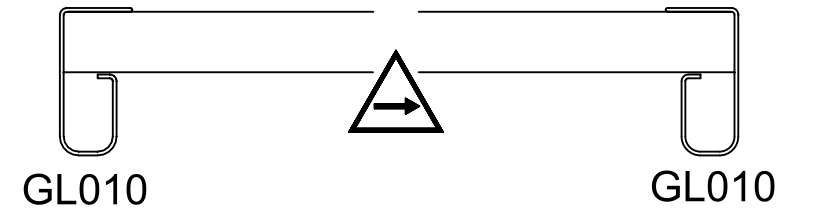
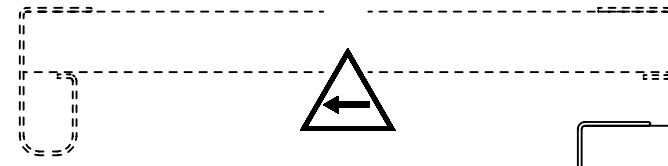
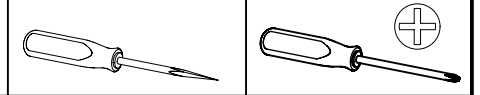


8

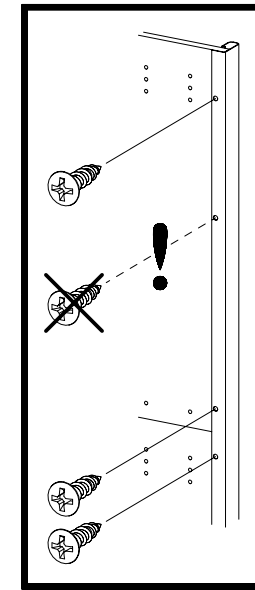
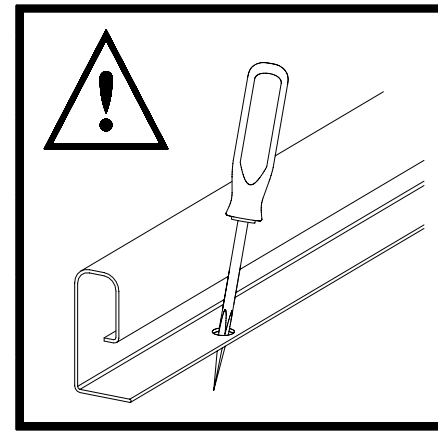


9

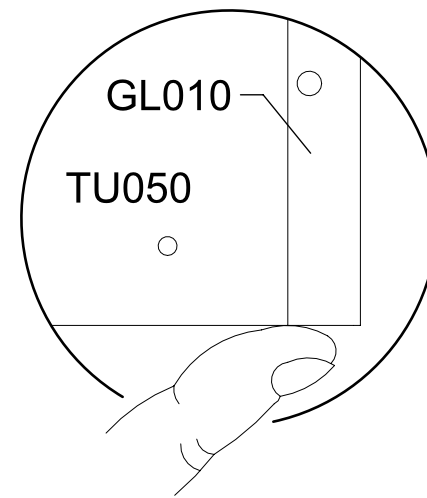
2x 205 3,5x15



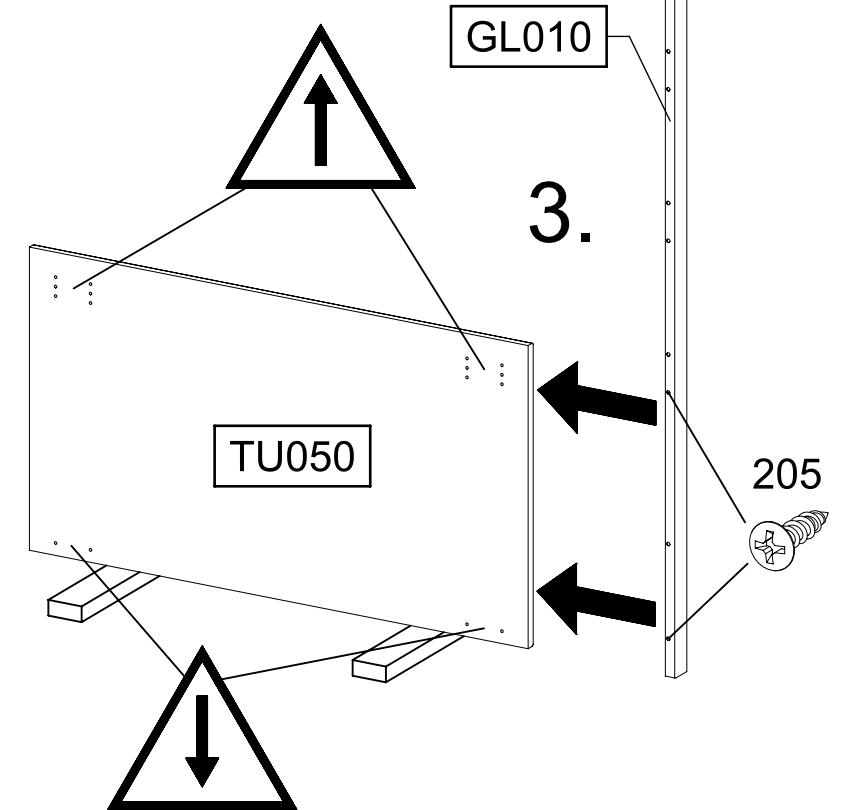
1.

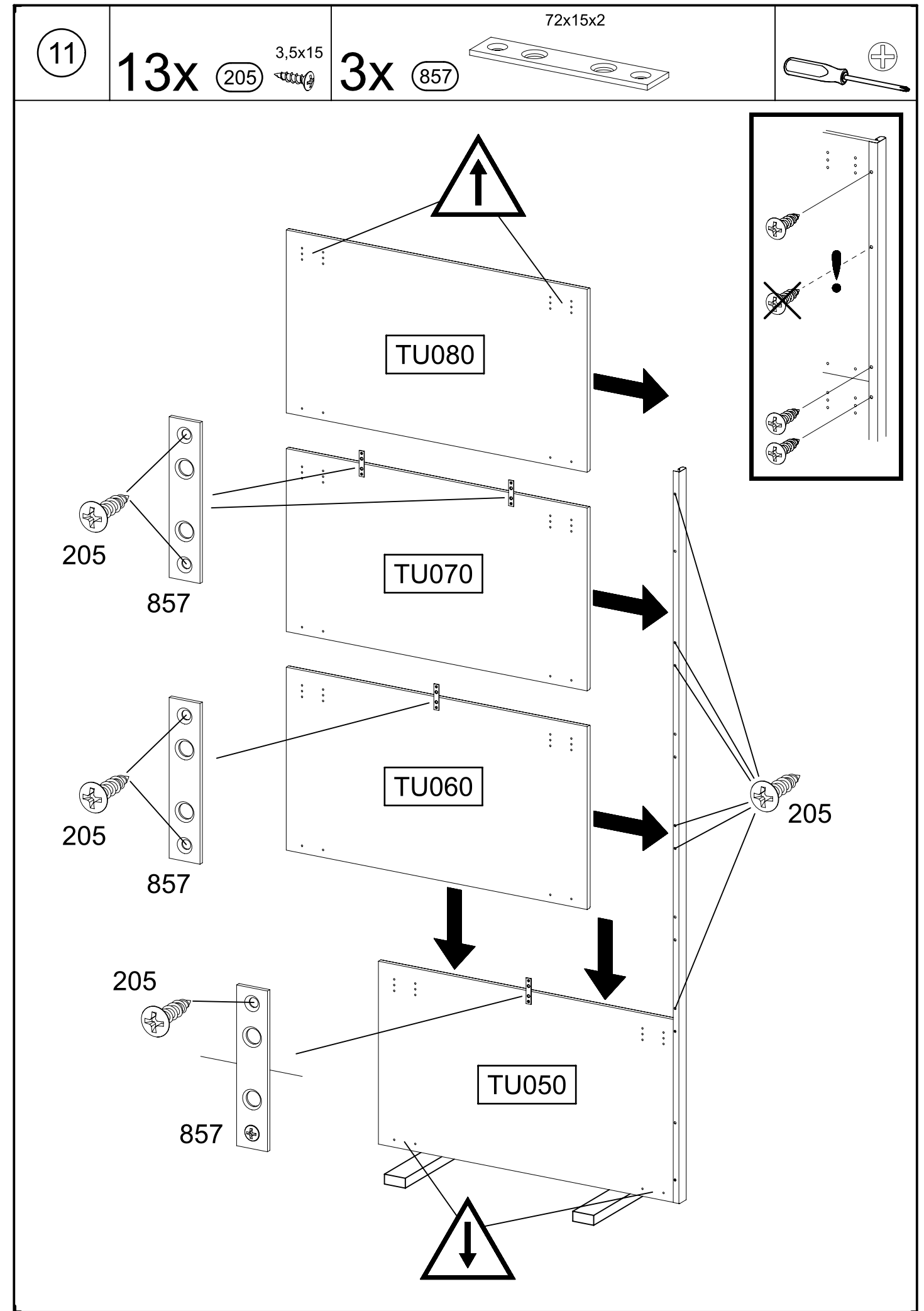
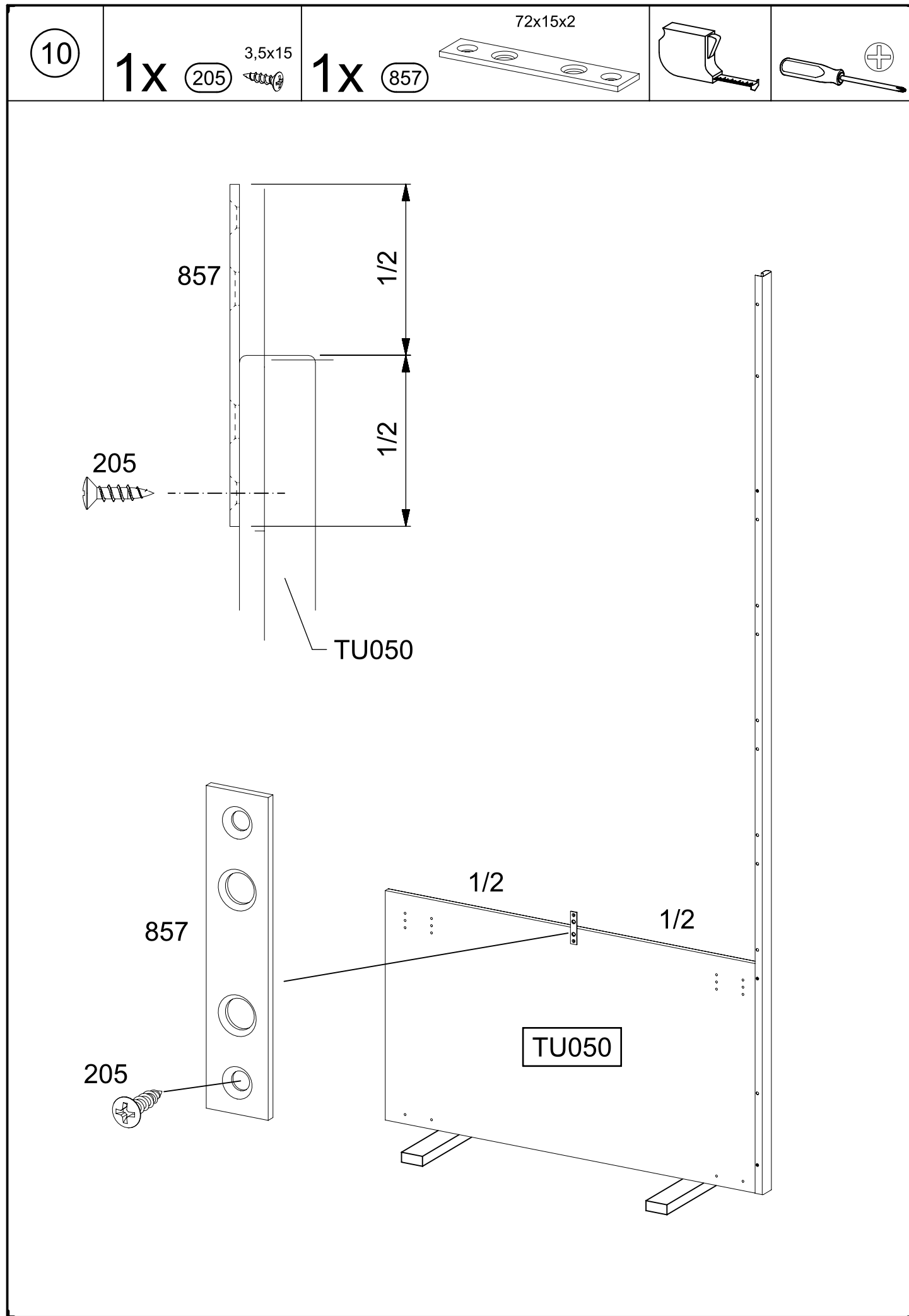


2.



3.



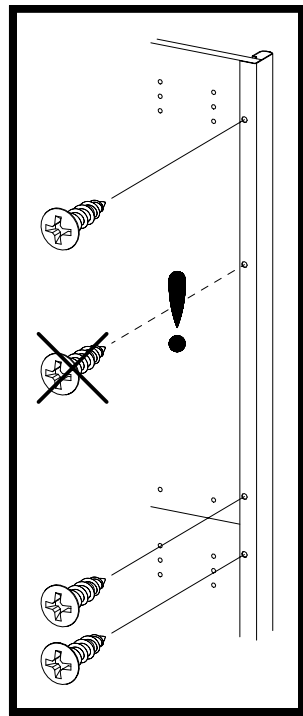
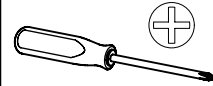


12

8x

205

3,5x15



GL010

2.



205

2.



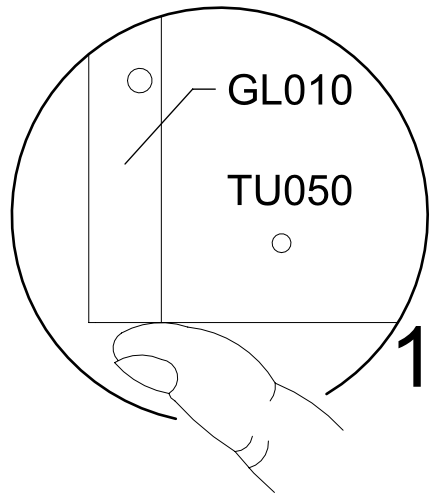
205

TU080

TU070

TU060

TU050



1.

13

8x

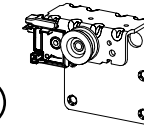
1173

6,3x14



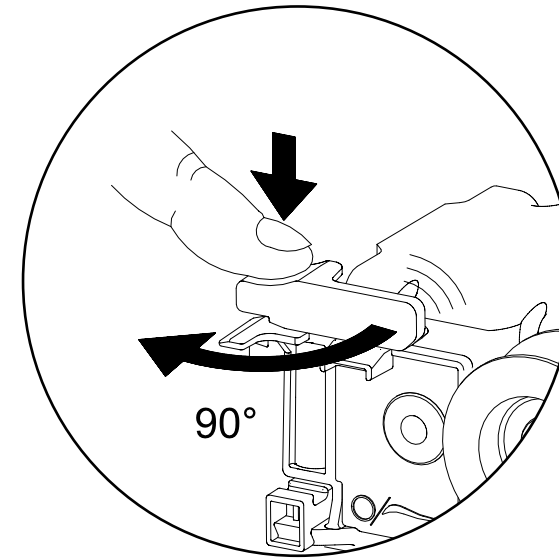
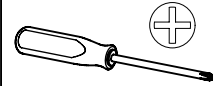
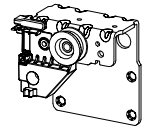
1x

1177



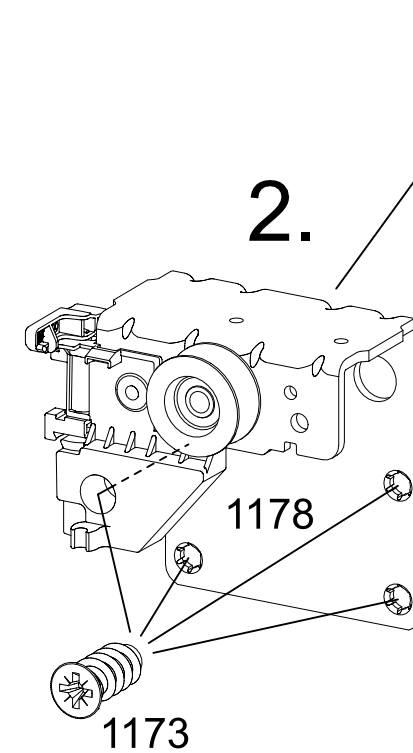
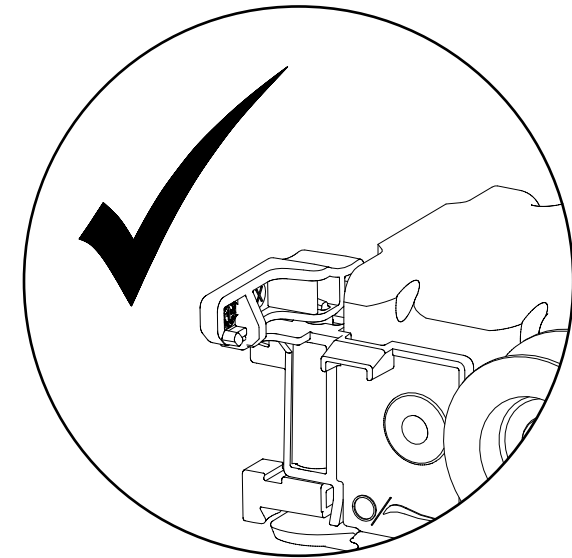
1x

1178



90°

1.



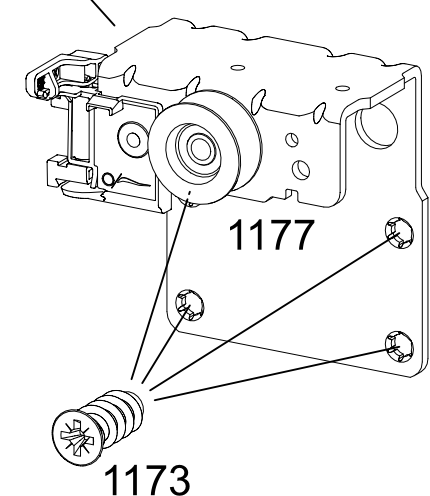
2.

1178

1173

TU080

2.



1177

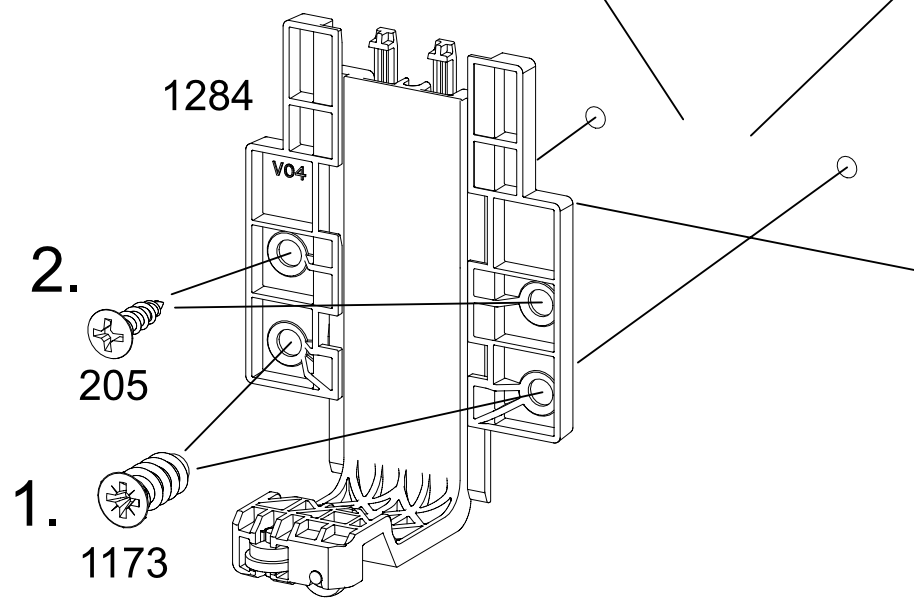
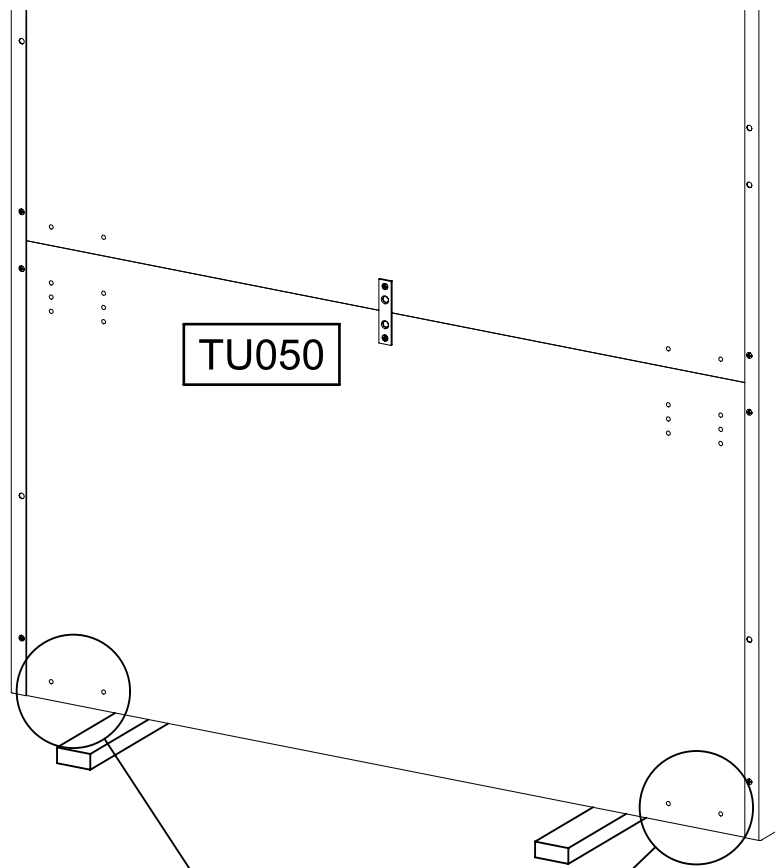
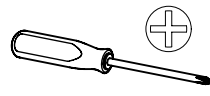
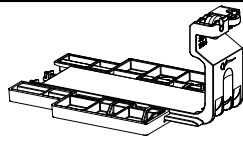
1173

14

4x 205 3,5x15

4x 1173 6,3x14

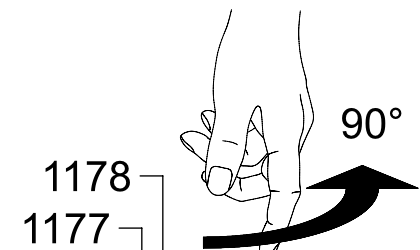
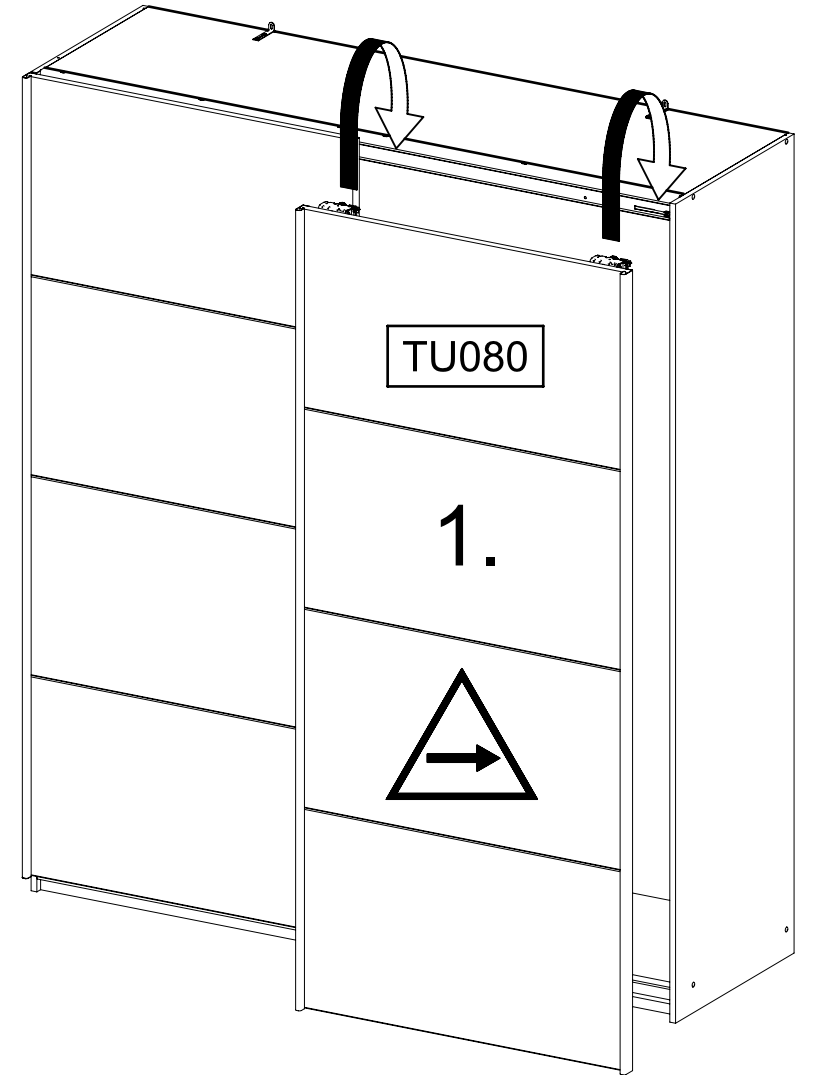
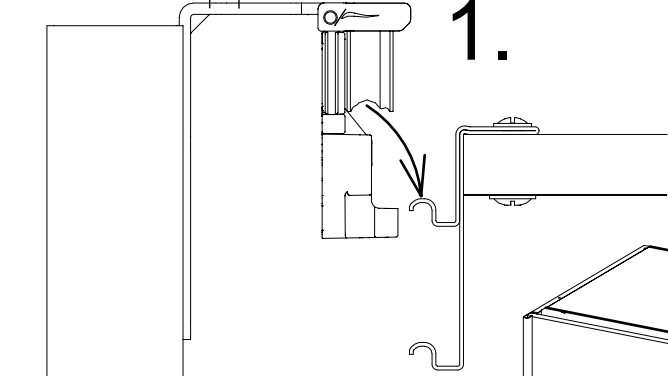
2x 1284



15

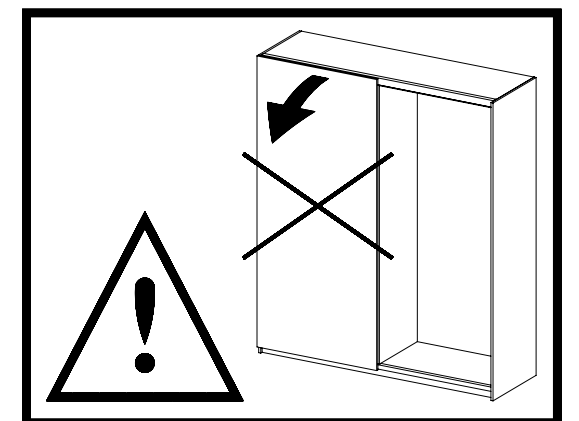
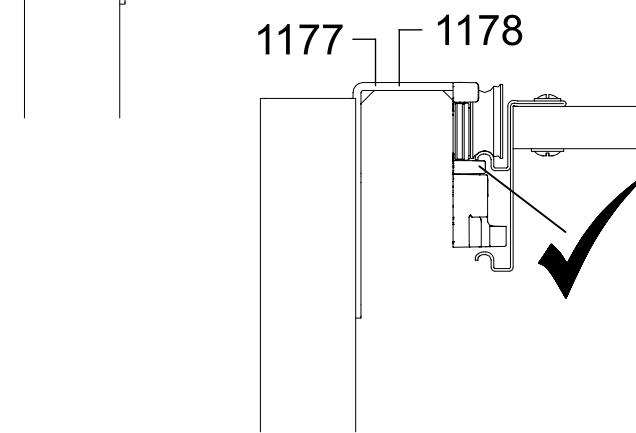
1177 1178

1.



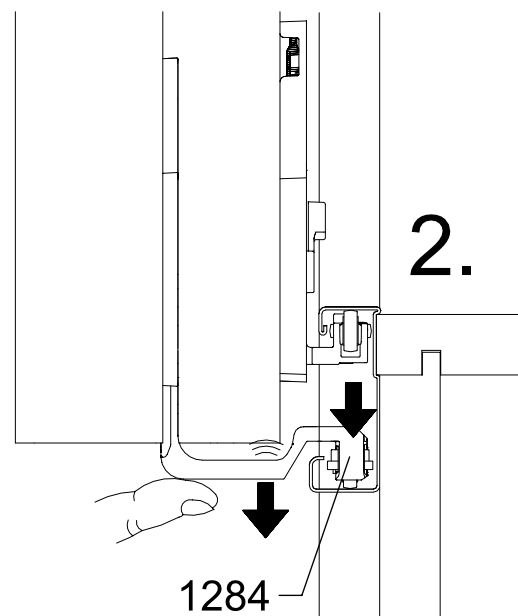
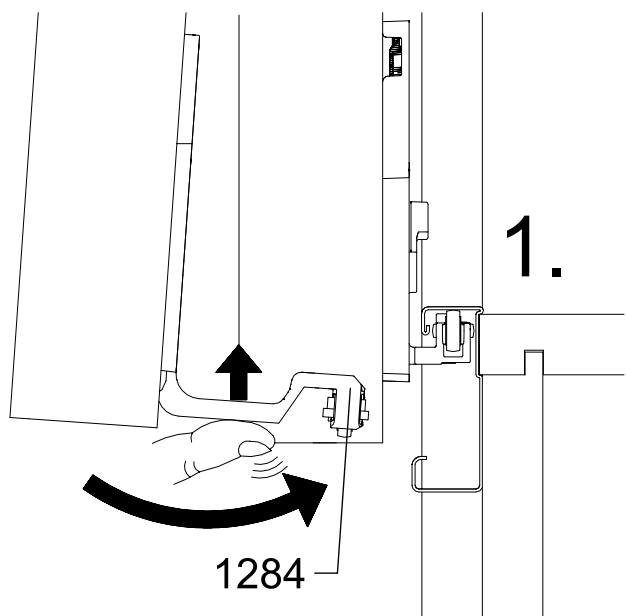
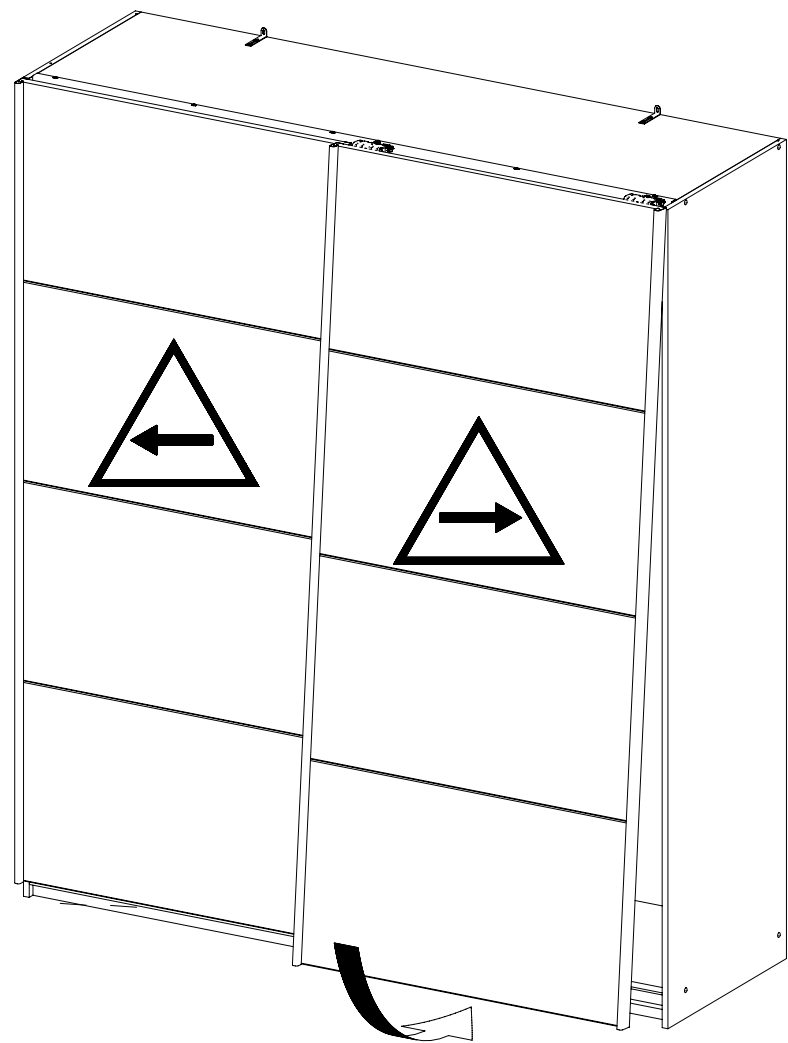
2.

1177 1178

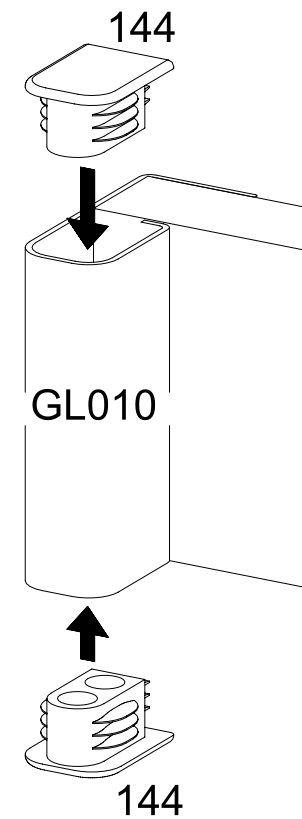
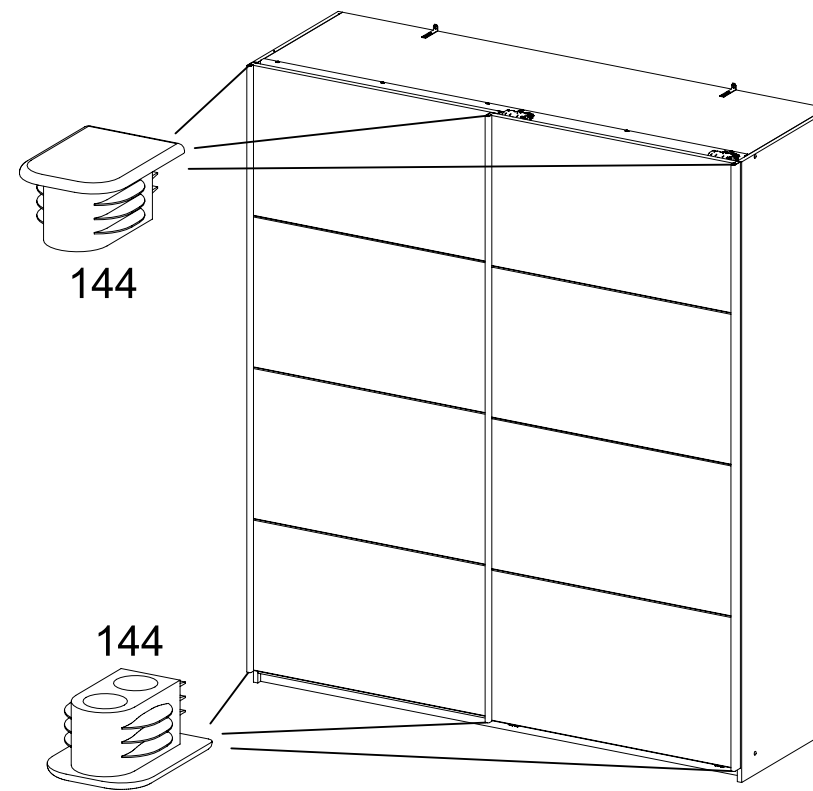


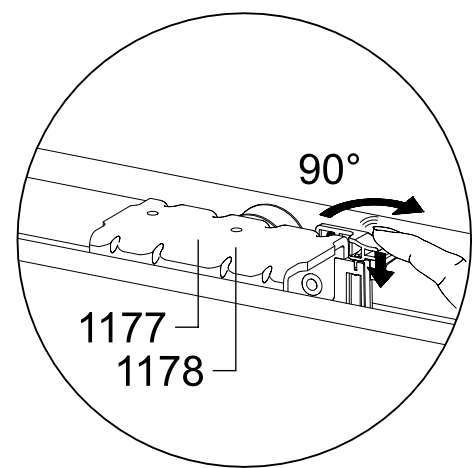


16

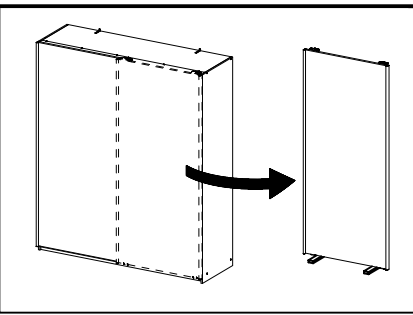
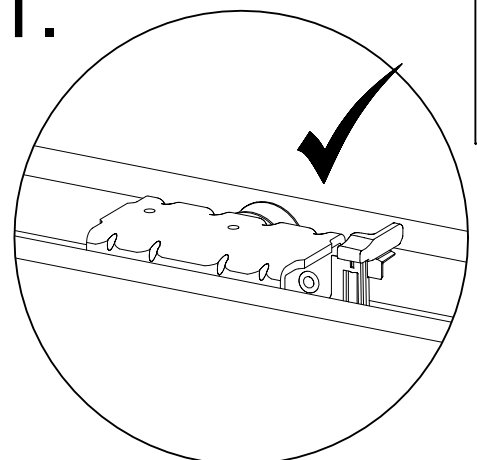


6x 144

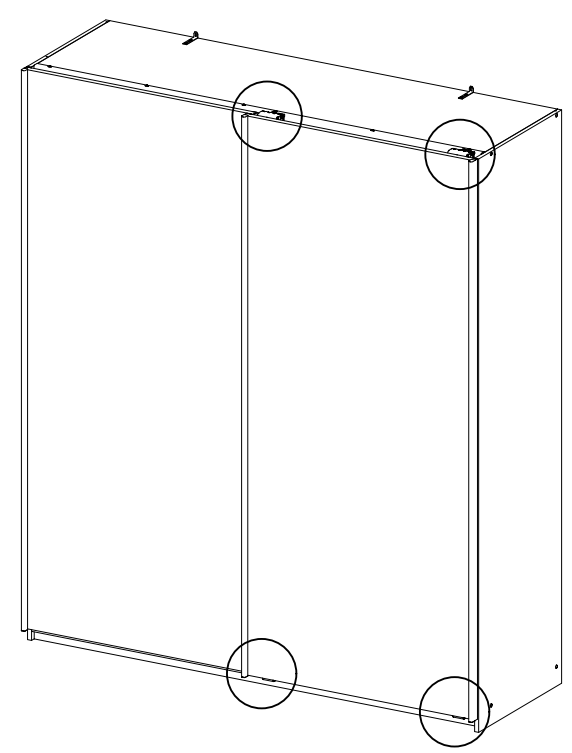
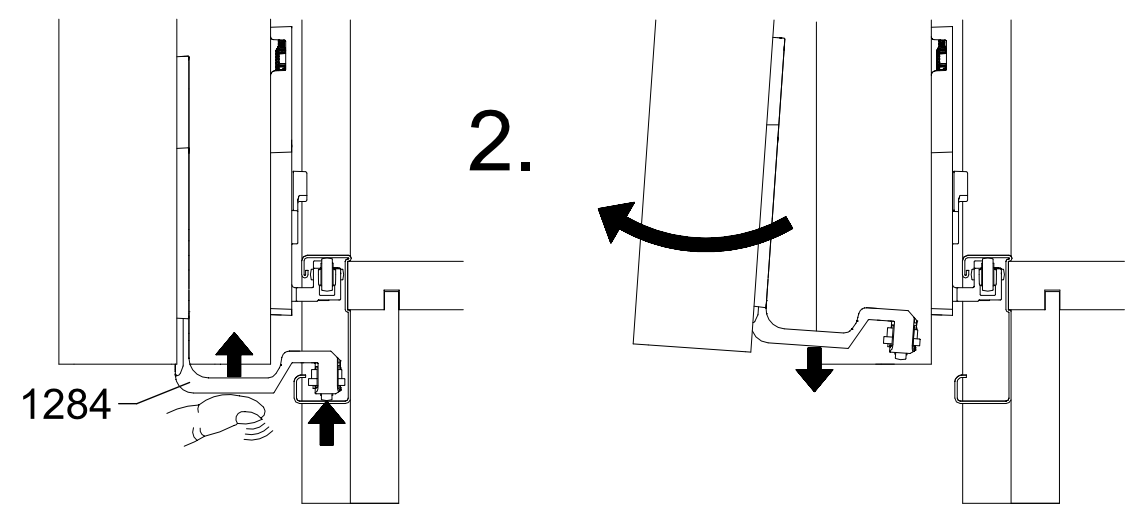




1.

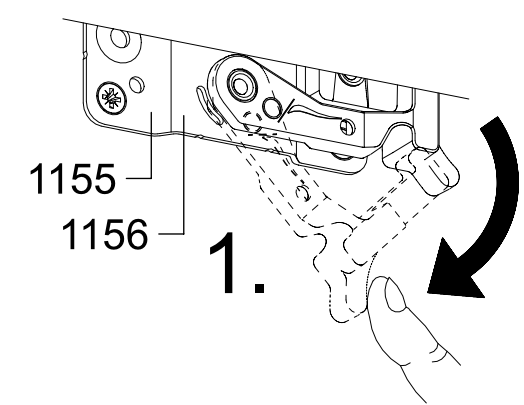
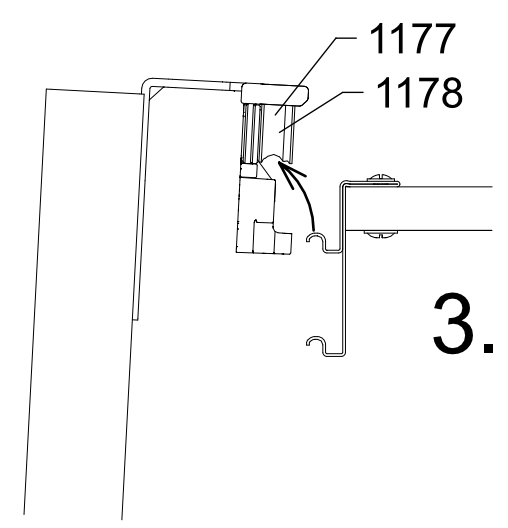


2.

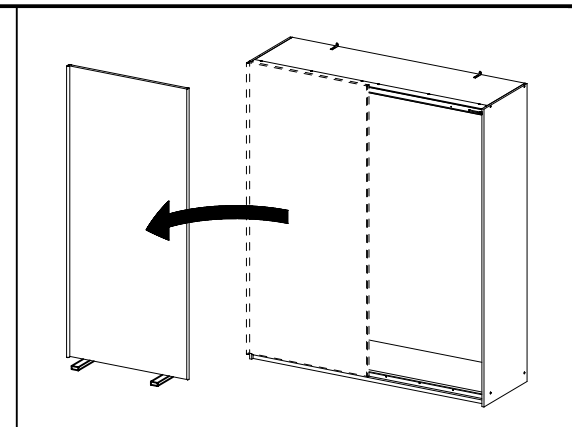


1177  
1178

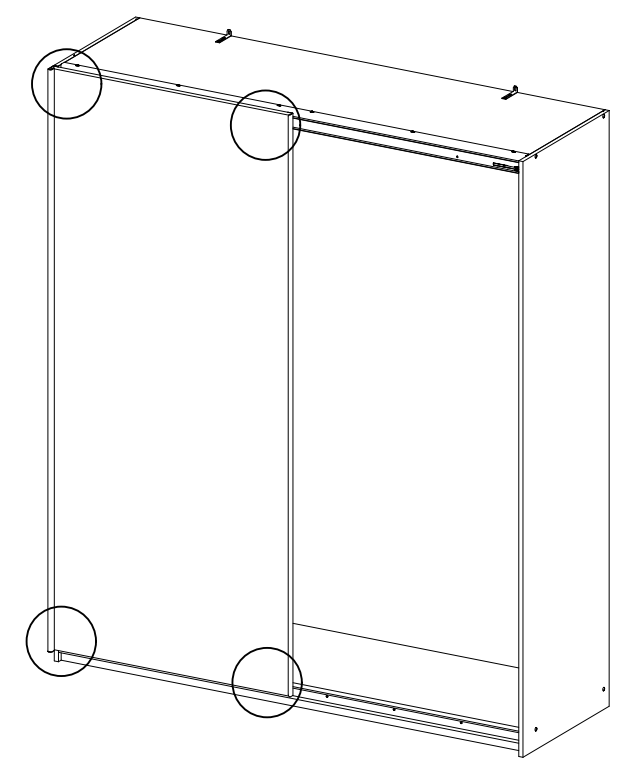
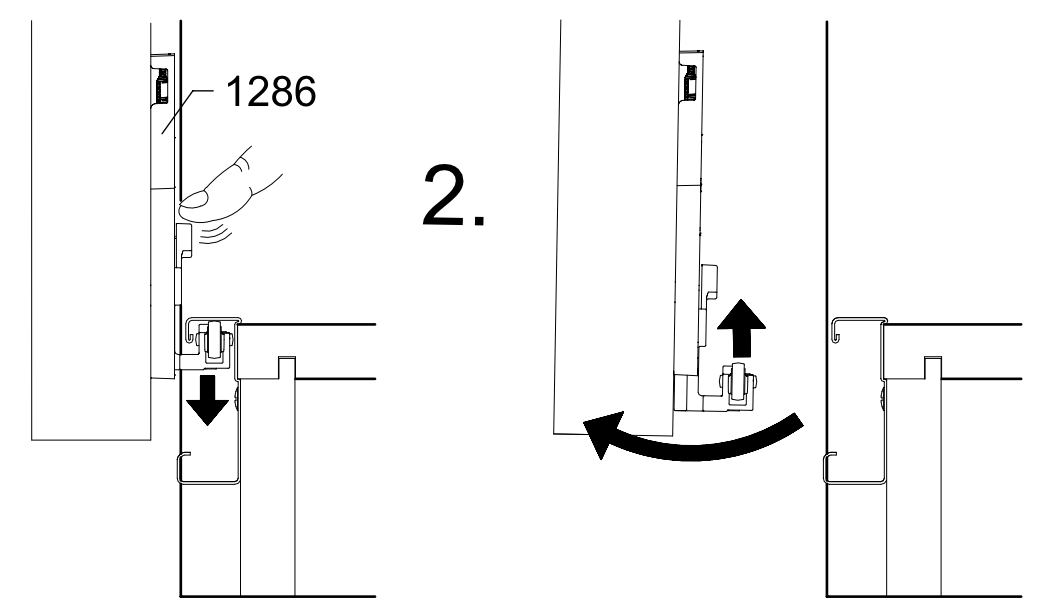
3.



1.



2.



1155  
1156

3.

