

# Paul Neuhaus

Paul Neuhaus GmbH  
Olakenweg 36 · D-59457 Werl



+49(0)2922 9721 0

+49(0)2922 9721 9120

info@neuhaus-group.de

<https://scm.paul-neuhaus.de/public/conformity/>

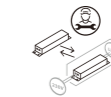


D | Montageanleitung • GB | Fitting instruction

- DE** Dieses Produkt enthält Lichtquellen der Energieeffizienzklasse <E>.
- GB** This product contains light sources of energy efficiency class <E>.
- FR** Ce produit comprend sources lumineuses de classe d'efficience énergétique <E>.
- BG** Продуктът съдържа източници на светлина с клас на енергийна ефективност <E>.
- CZ** Tento výrobek obsahuje světelné zdroje třídy energetické účinnosti <E>.
- DK** Dette produkt indeholder lyskilder af energieeffektklasse <E>.
- EL** Αυτό το προϊόν περιέχει πηγές φωτός της τάξης ενεργειακής απόδοσης <E>.
- ES** Este producto contiene fuentes de luz de la clase de eficiencia energética <E>.
- ET** See toode sisaldab valgusallikad energiatohusklassiga <E>.
- FI** Tämä tuote sisältää energiätehokkuusluokan <E> valonlähteet.
- HR** Ovaj proizvod sadrži izvori svjetlosti energetskeg razreda <E>.
- HU** Ez a termék <E> energiahatákonysági osztályba tartozó fényforrások tartalmaz.
- IT** Questo prodotto contiene una sorgente luminosa della classe di efficienza energetica <E>.
- LT** Šis produktas yra su šviesos šaltiniai, kurio energinio efektyvumo klasė yra <E>.
- LV** Šis izstrādājums satur gaismas avoti, kas atbilst energoefektivitātes klasei <E>.
- NL** Dit product bevat lichtbronnen van energie-efficiëntieklasse <E>.
- NO** Dette produktet inneholder lyskilder i energieffektivitetsklasse <E>.
- PL** Produkt ten zawiera źródła światła o klasie efektywności energetycznej <E>.
- PT** Este produto contém fontes de luz da classe de eficiência energética <E>.
- RO** Acest produs conține surse de lumină din clasa de eficiență energetică <E>.
- RU** Данное изделие содержит источники света класса энергоэффективности <E>.
- SK** Tento výrobok obsahuje svetelné zdroje triedy energetickej efektivity <E>.
- SI** Ta izdelek vsebuje viri svetlobe razreda energijske učinkovitosti <E>.
- SR** Ovaj proizvod sadrži izvori svjetlosti energetske klase <E>.
- SV** Denna produkt innehåller ljuskällor i energieffektivitetsklass <E>.
- TR** Bu ürün, enerji verimliliği sınıfına sahip ışık kaynakları içerir <E>.

**834418**

230V/50Hz~  
2x LED-Board 24V DC / 4,6W  
2x LED-Board 24V DC / 2,8W  
nicht wechselbar / not changeable



	4,6 W 550 lm	2,8 W 580 lm
	11 W 580 lm	11 W 580 lm
	LED-Board	LED-Board
<b>t</b>	25.000 h	25.000 h
<b>Tk</b>	2.700-5.000K/RGB	RGB
	15.000 x	15.000 x
	< 0,5 s	< 0,5 s
	dimmable with rrc	



2x  
2x  
2x



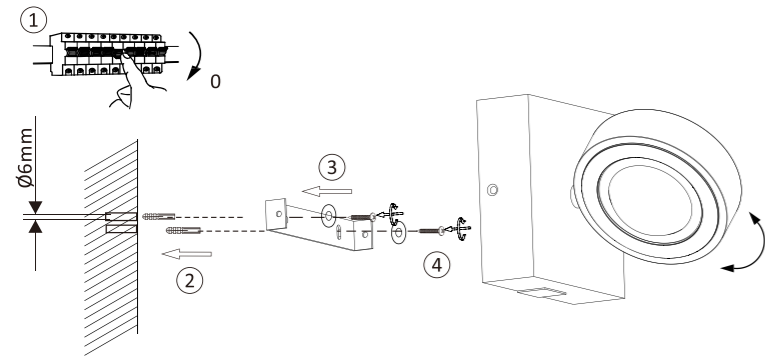
AAA, 1,5V

Inkl. Funkfernbedienung  
Incl. radio remote control



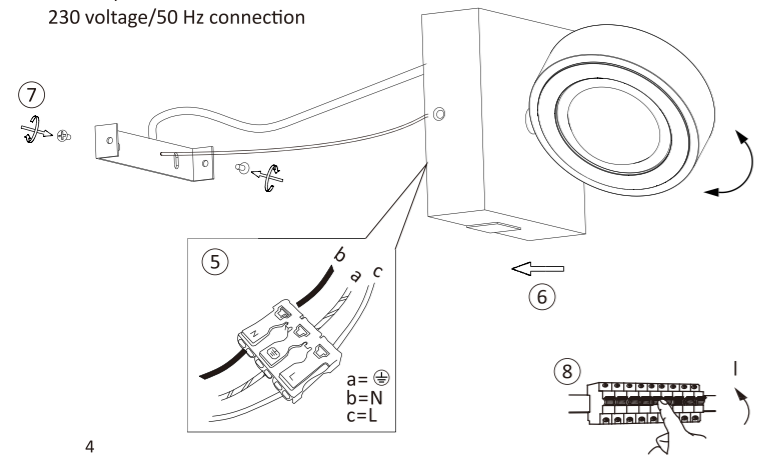
## 1 | Montage / fitting

als Wandleuchte  
as wall light



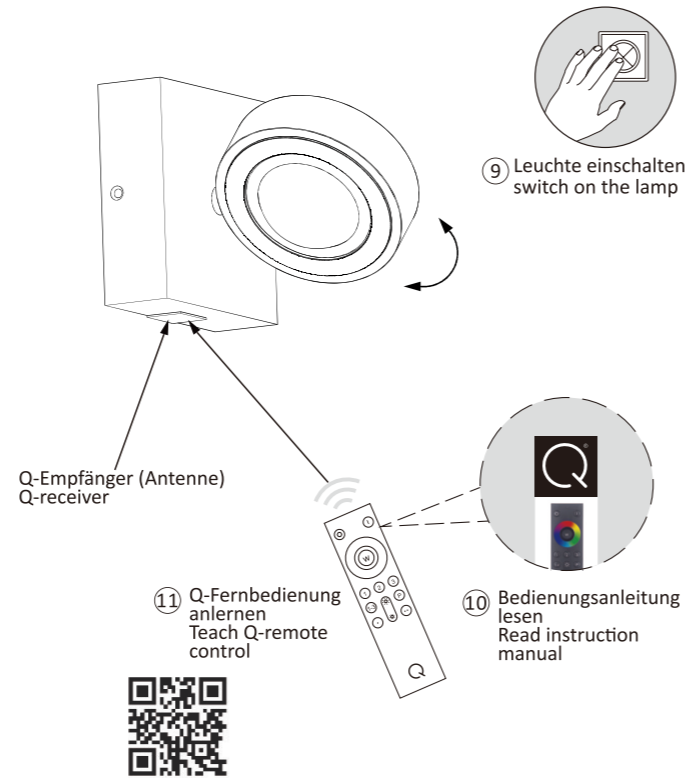
## 2 | Elektrischer Anschluss/ electrical connection

230Volt/50Hz-Anschluss  
230 voltage/50 Hz connection



## 3 | Fernbedienung anlernen / teach remote control

Siehe Q-Fernbedienungsanleitung  
See Q-remote control manual



## Reset

Rückstellen der Leuchte auf Werkseinstellung  
Reset the lamp, factory new

