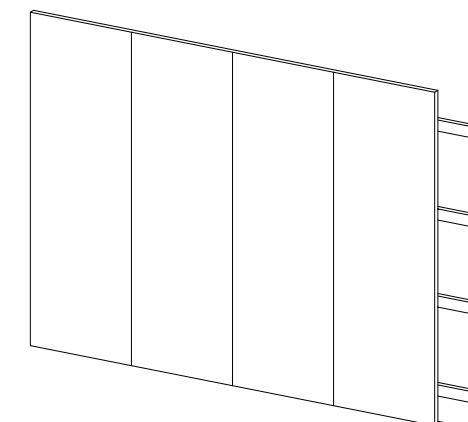
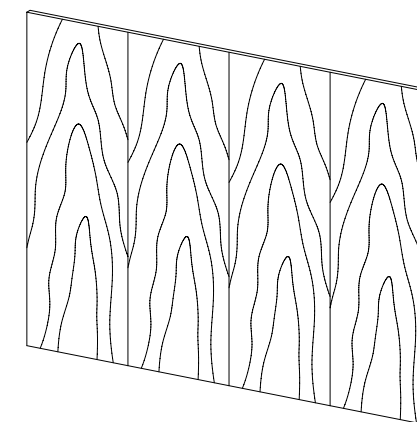
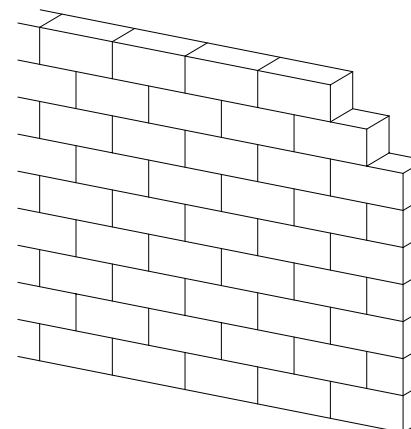
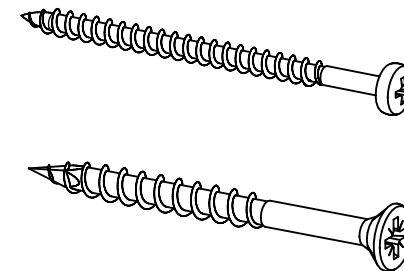
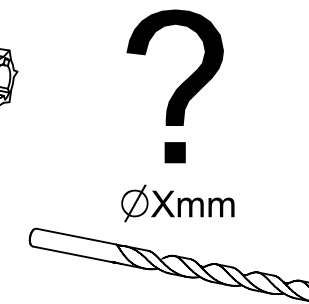
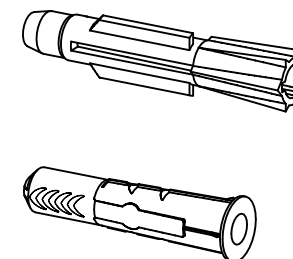
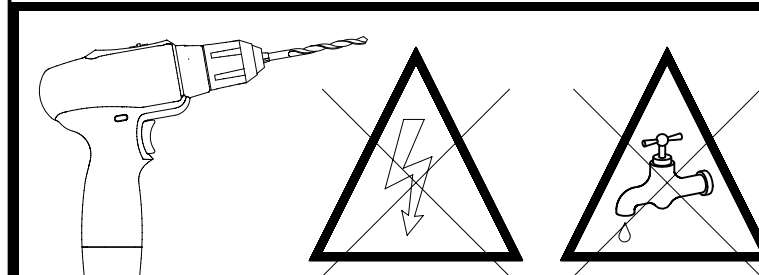
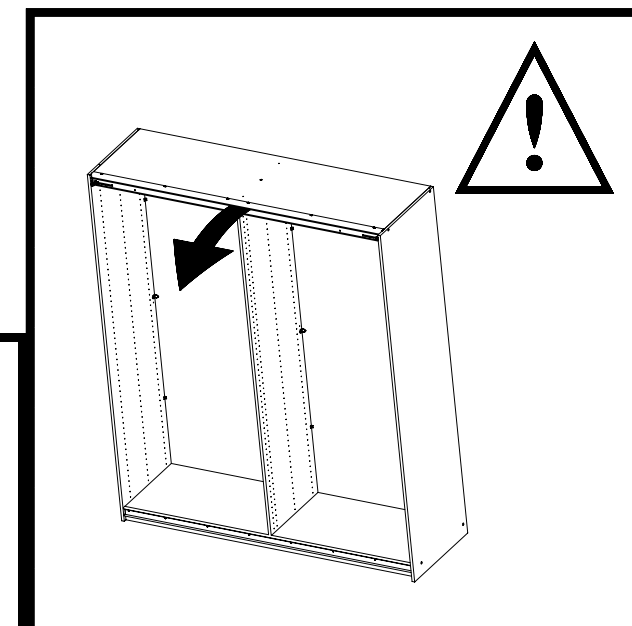
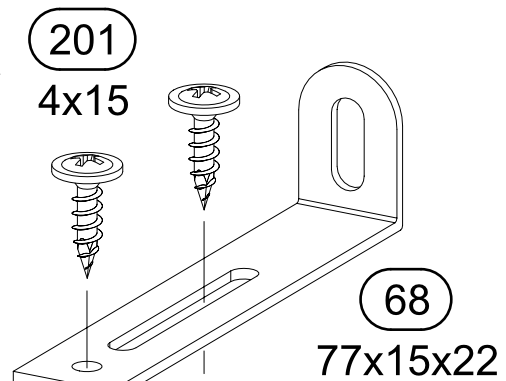
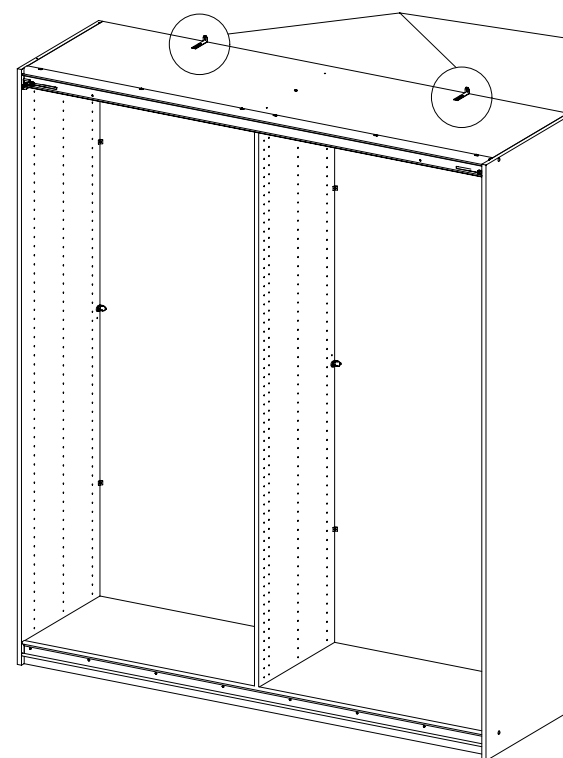
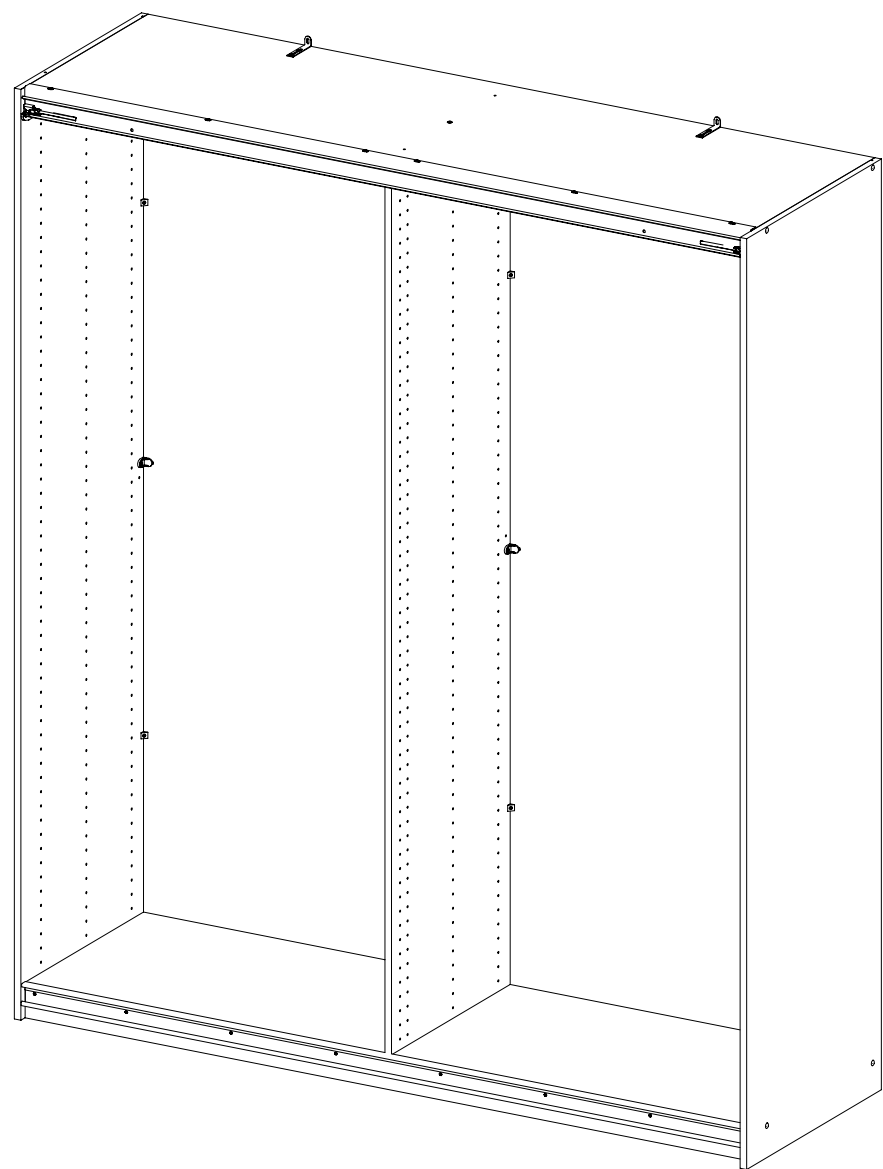
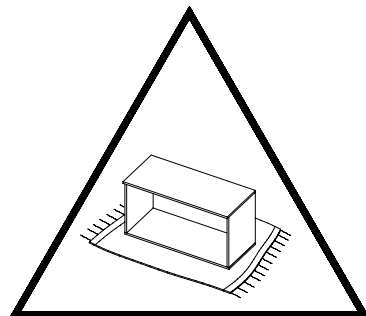
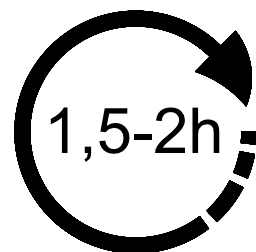
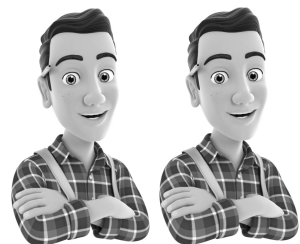
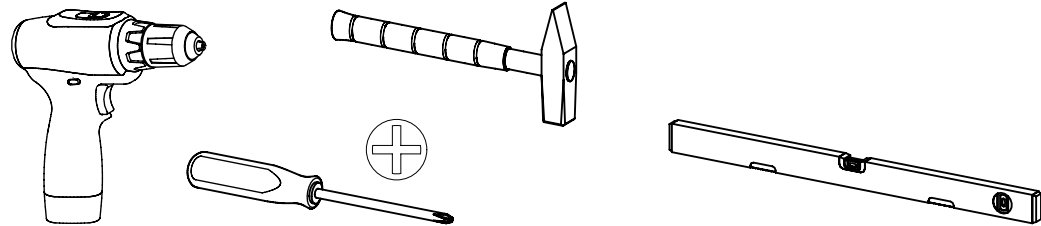
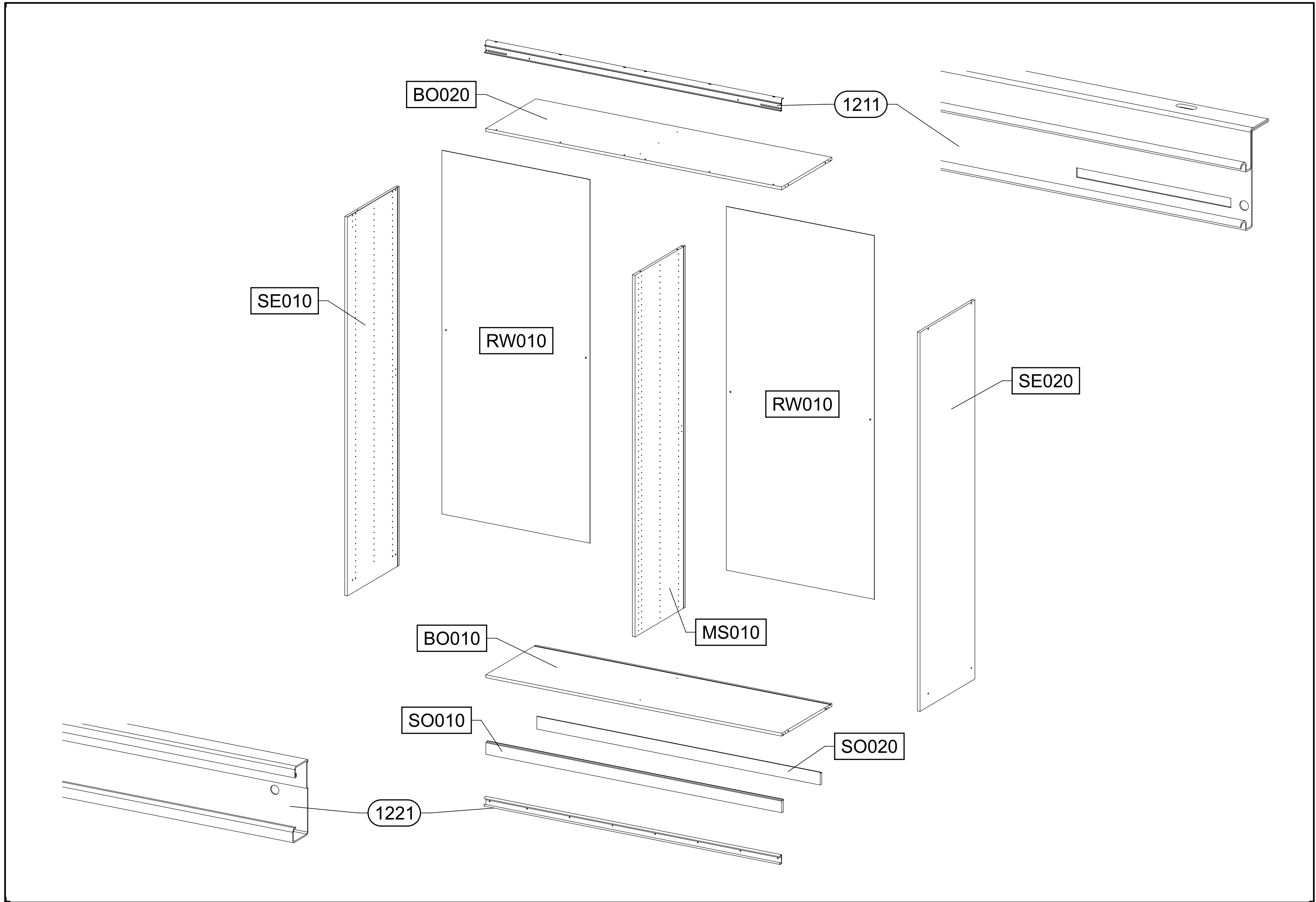
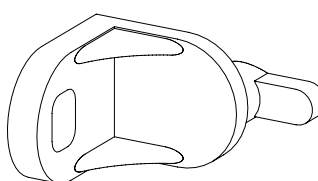
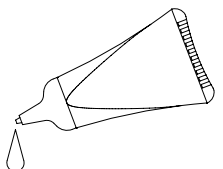
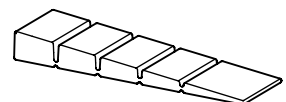
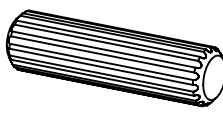
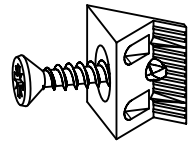
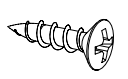
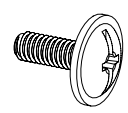
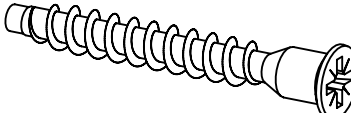
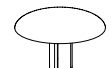
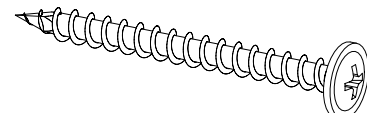
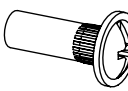
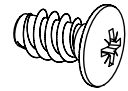
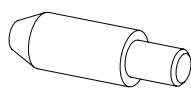
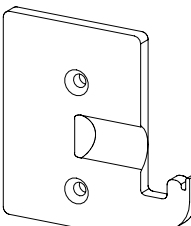
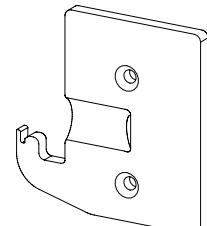
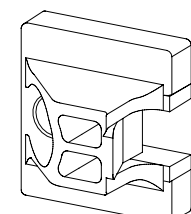
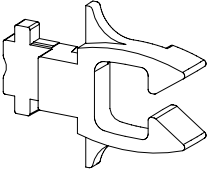
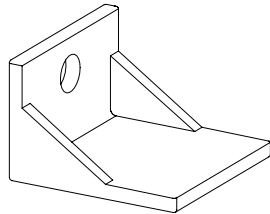
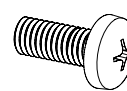
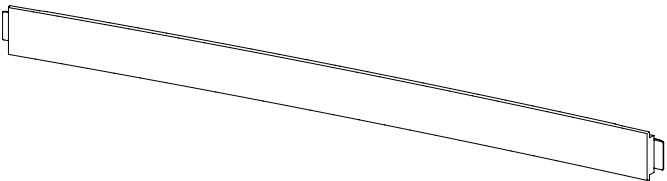

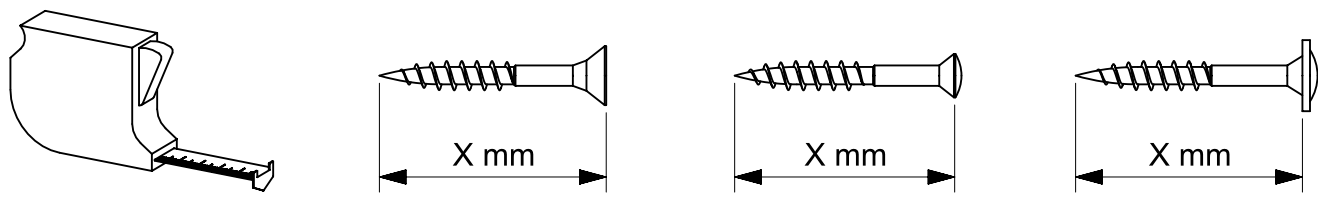


M2574\_04

rauch





4x 1 	11 	2x 55x16x6,2 12 	
8x 18 8x30 	8x 45 	12x 205 3,5x15 	6x 211 M4x12 
8x 233 6,3x50 	8x 271 	1x 296 4,5x50 	
6x 580 M4 	4x 779 6,5x12 	4x 807 	
1x 1165 	1x 1166 	2x 1167 	
2x 1168 	2x 1277 	2x 1279 M5x12 	
2x 1280 	2x 1288 M5 		
			

1  
11

BO010

SO010  
SO020

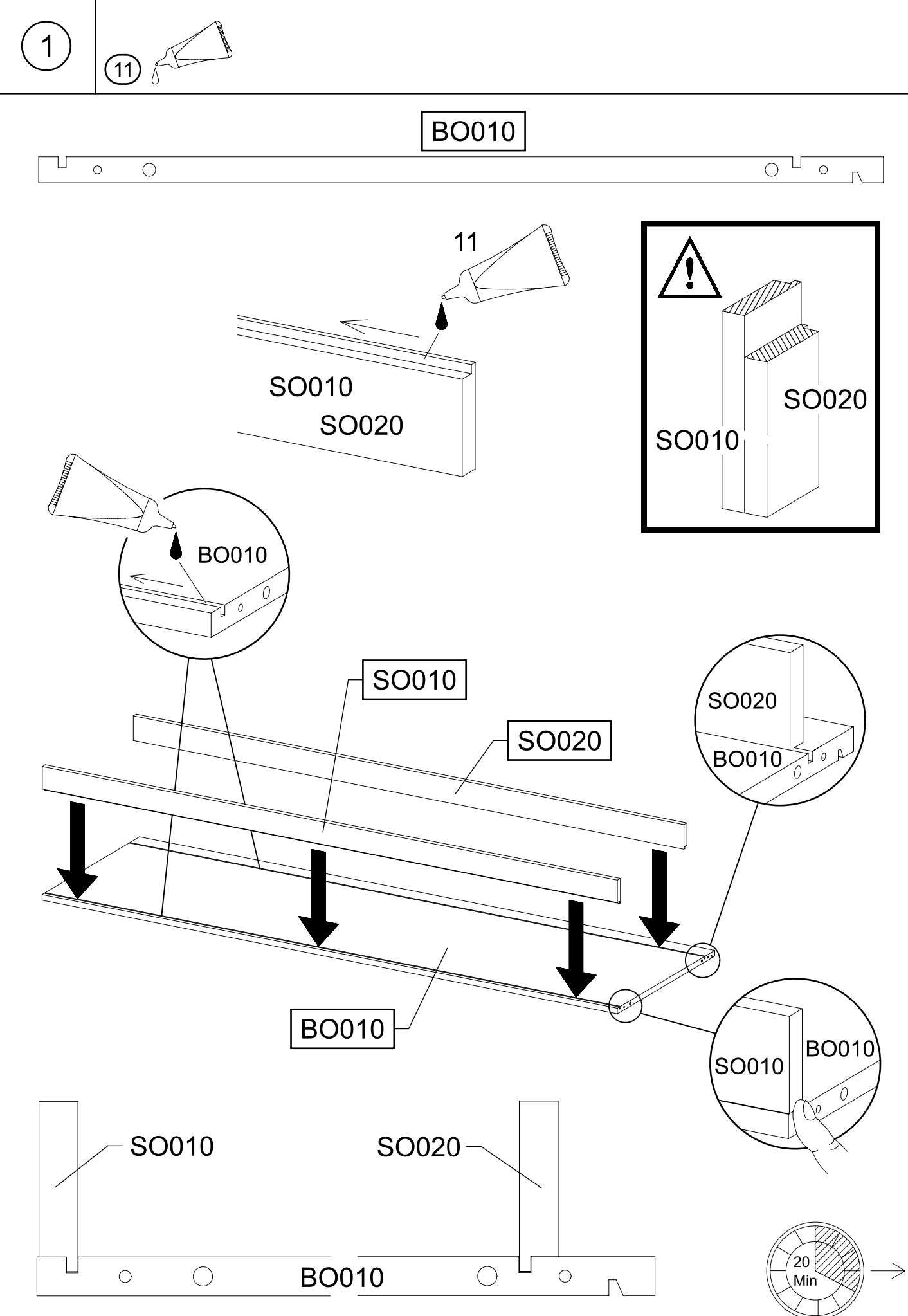
SO010  
SO020

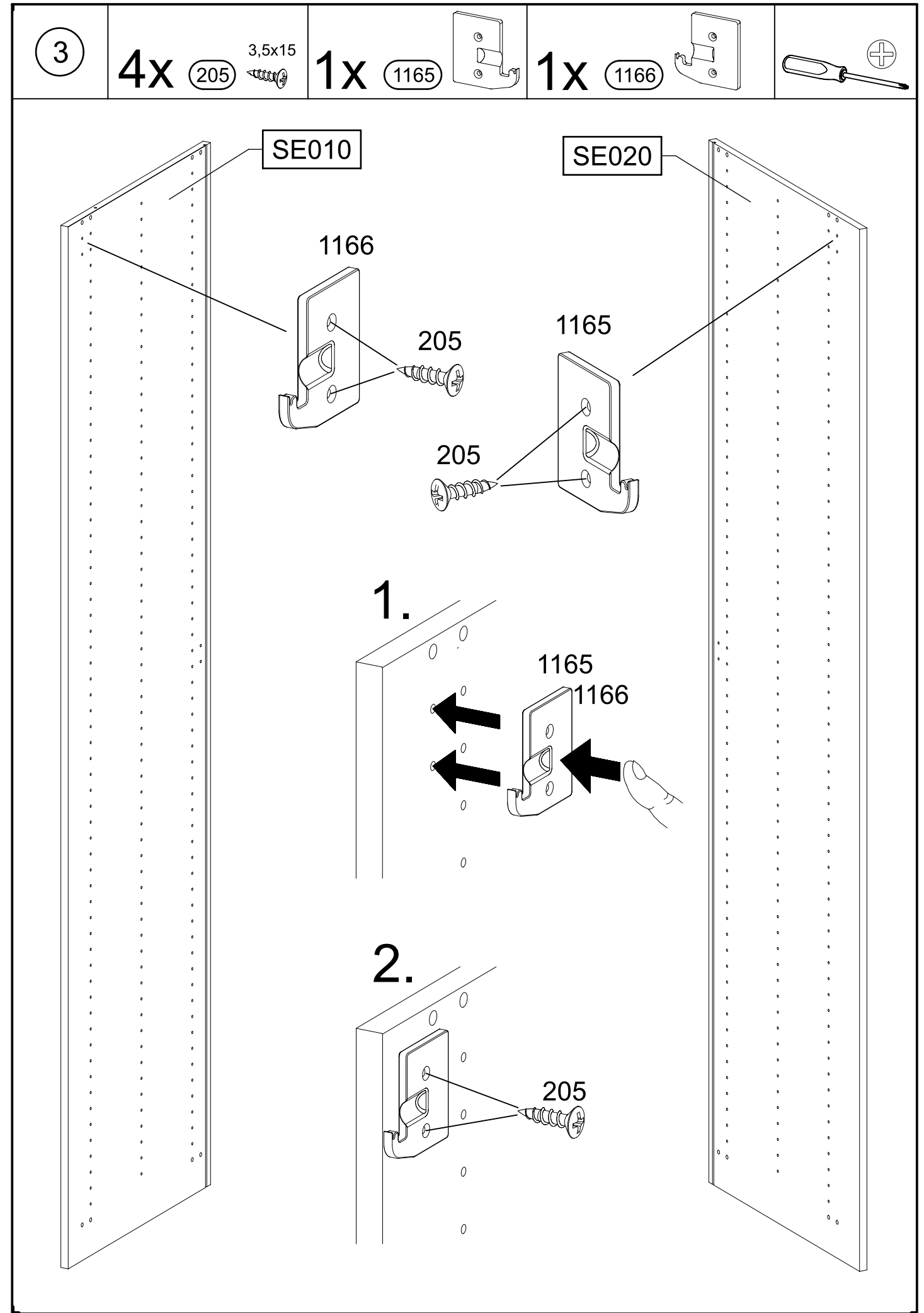
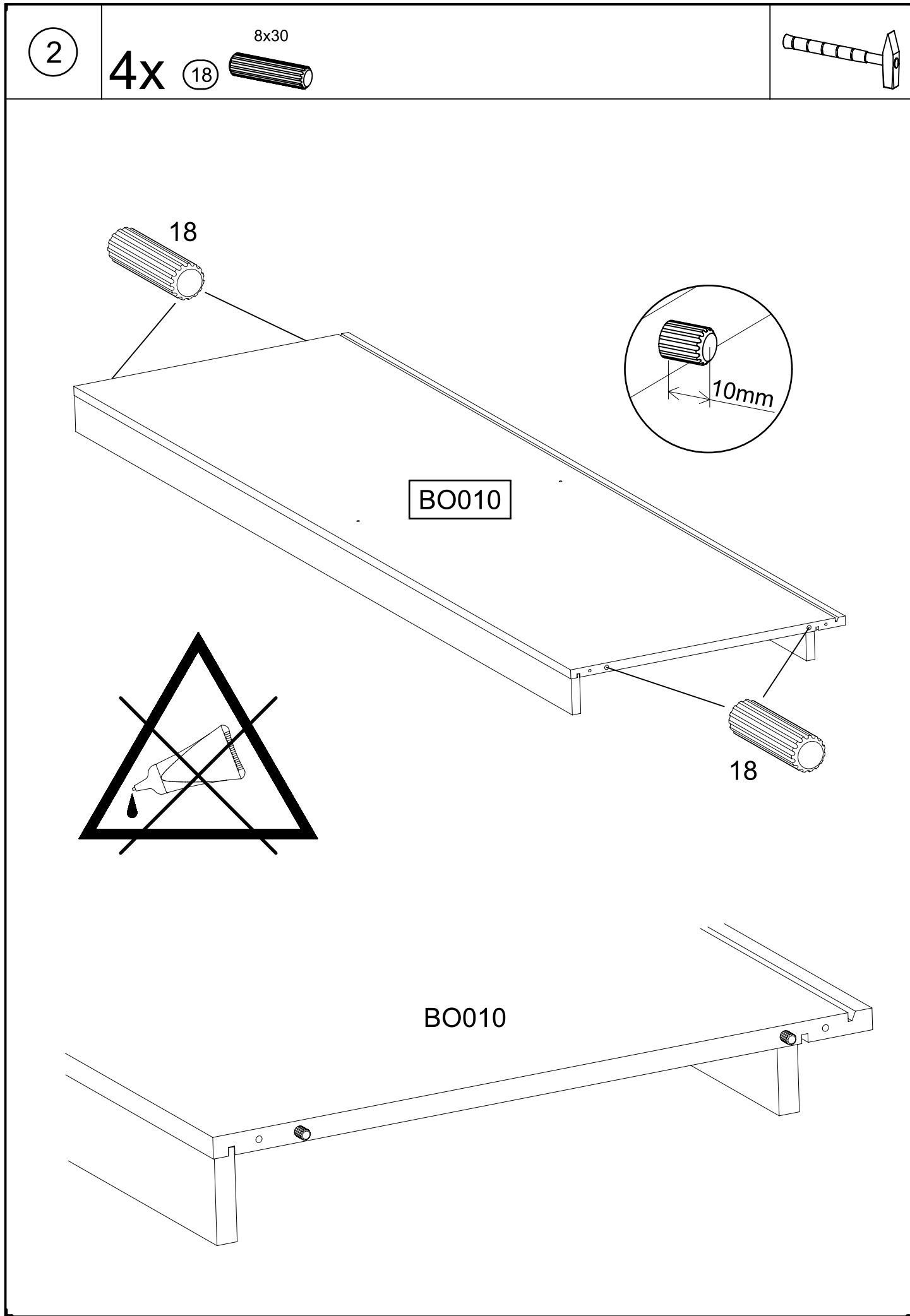
SO010  
SO020  
BO010

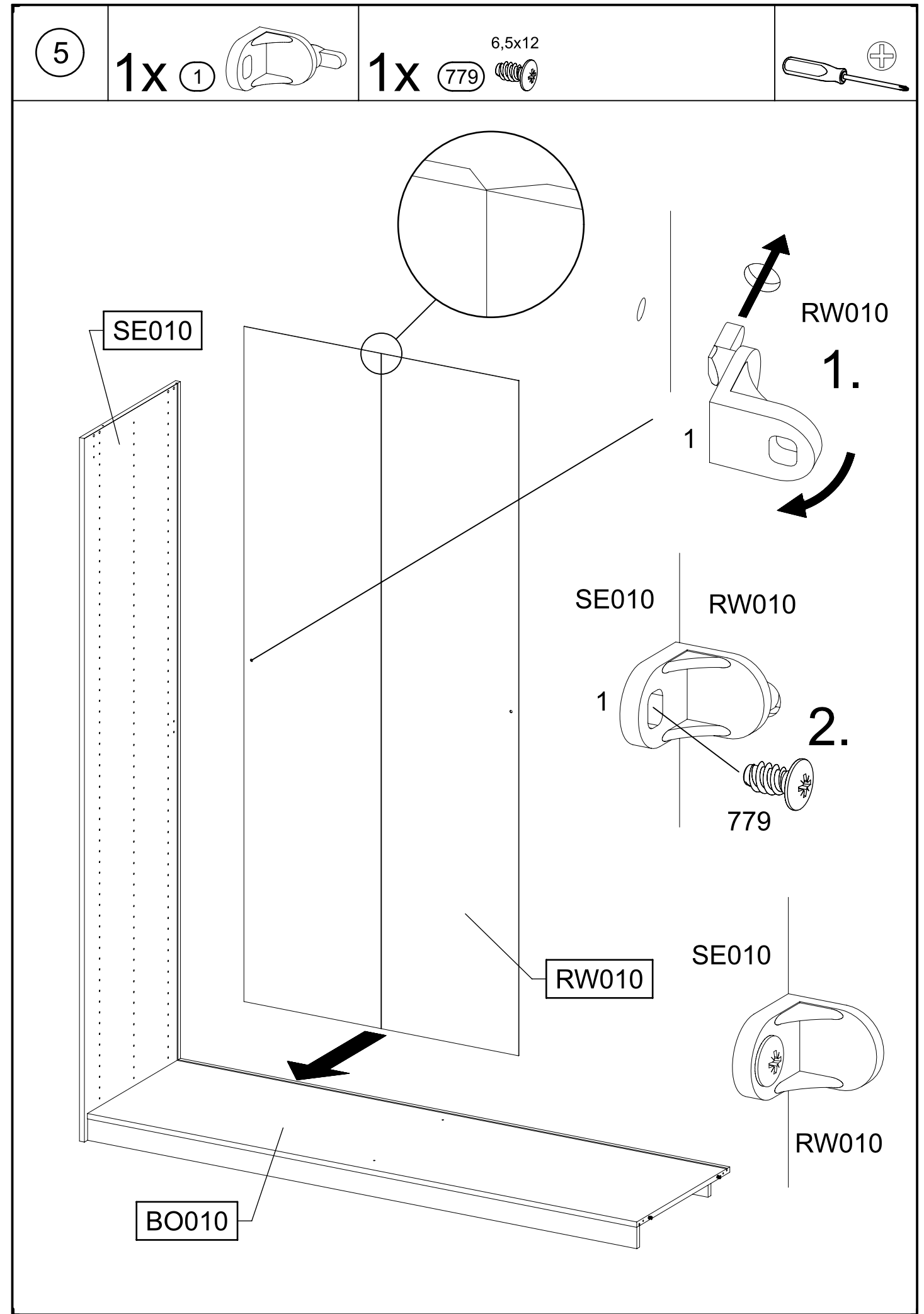
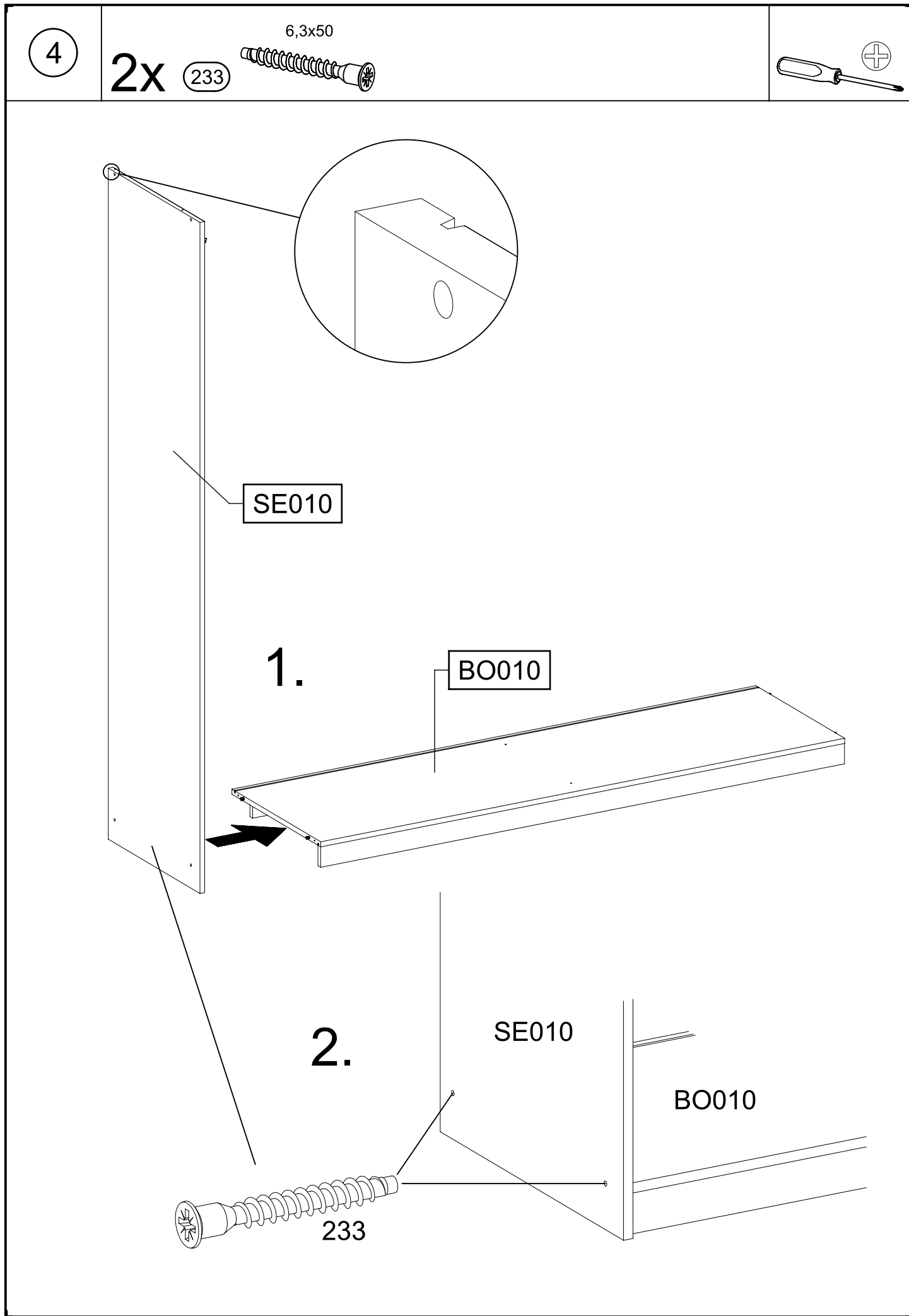
SO010  
BO010

SO010  
SO020  
BO010

20 Min

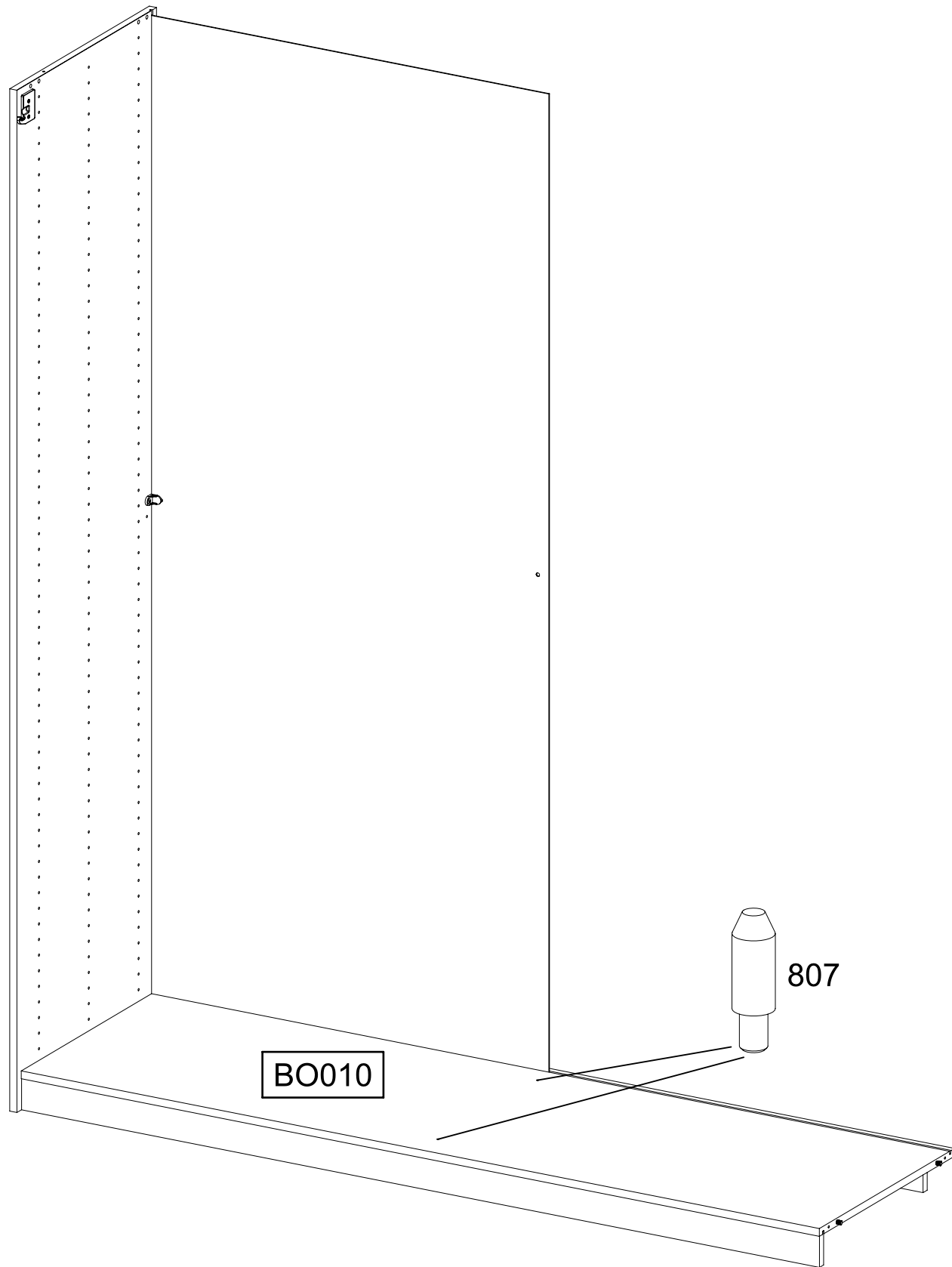
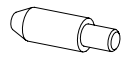






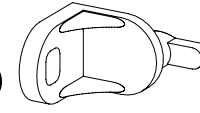
6

2x 807



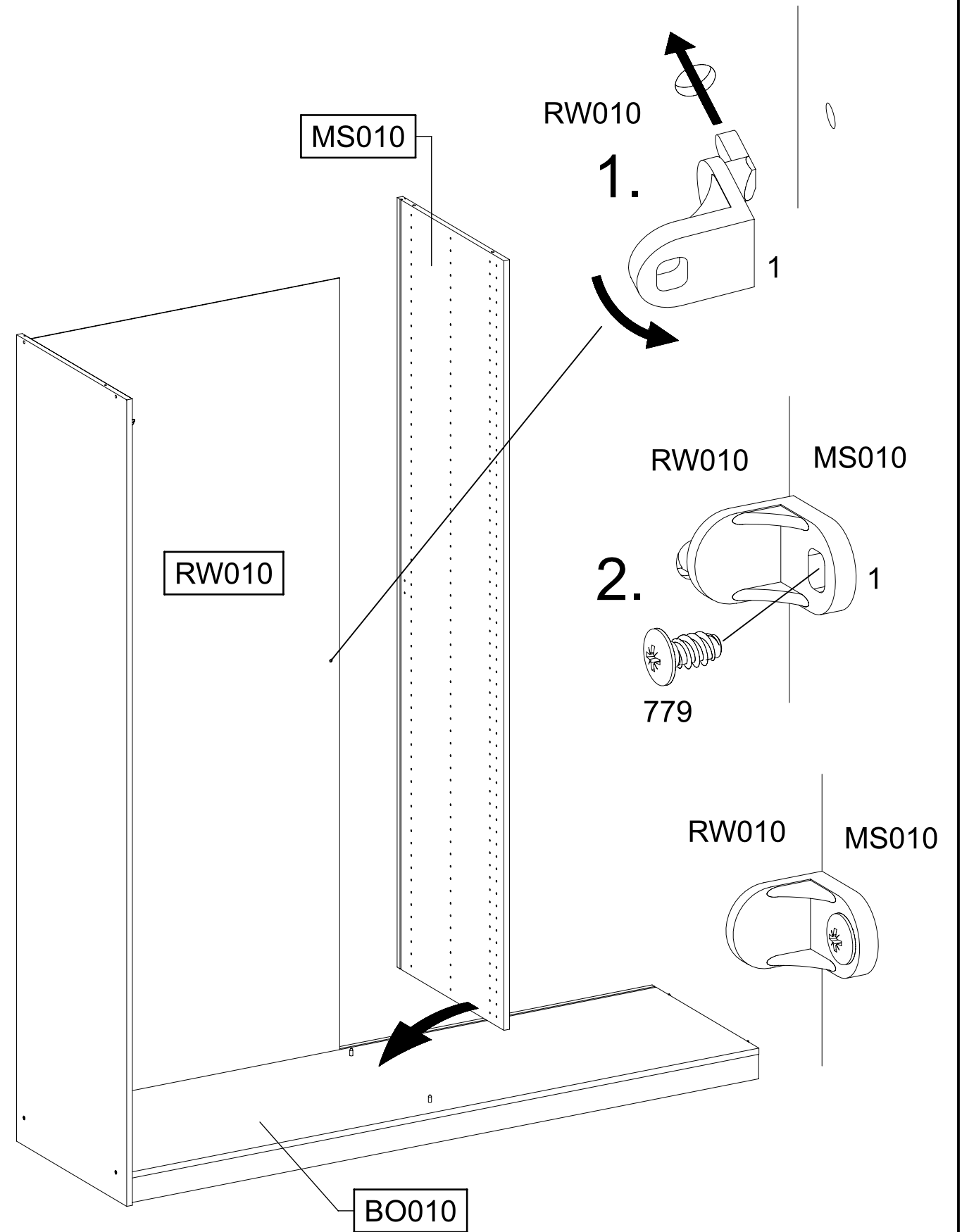
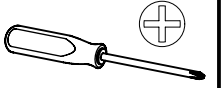
7

1x 1



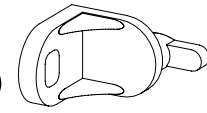
1x 779

6,5x12



8

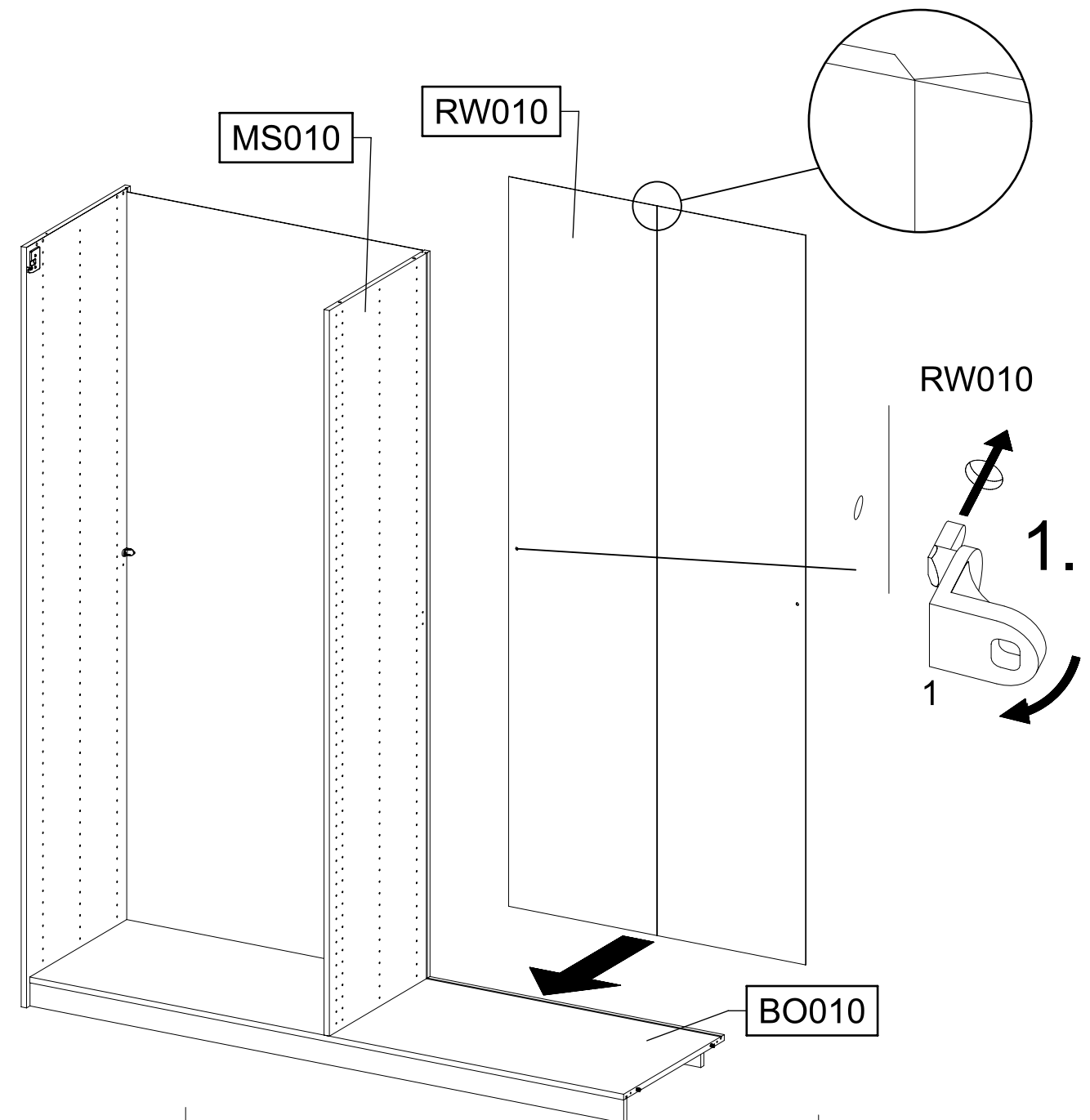
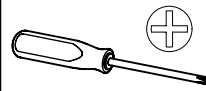
1x 1



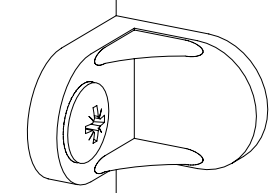
1x

779

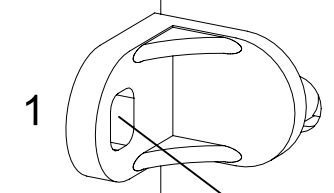
6,5x12



MS010 RW010



MS010 RW010



779

2.

9

4x

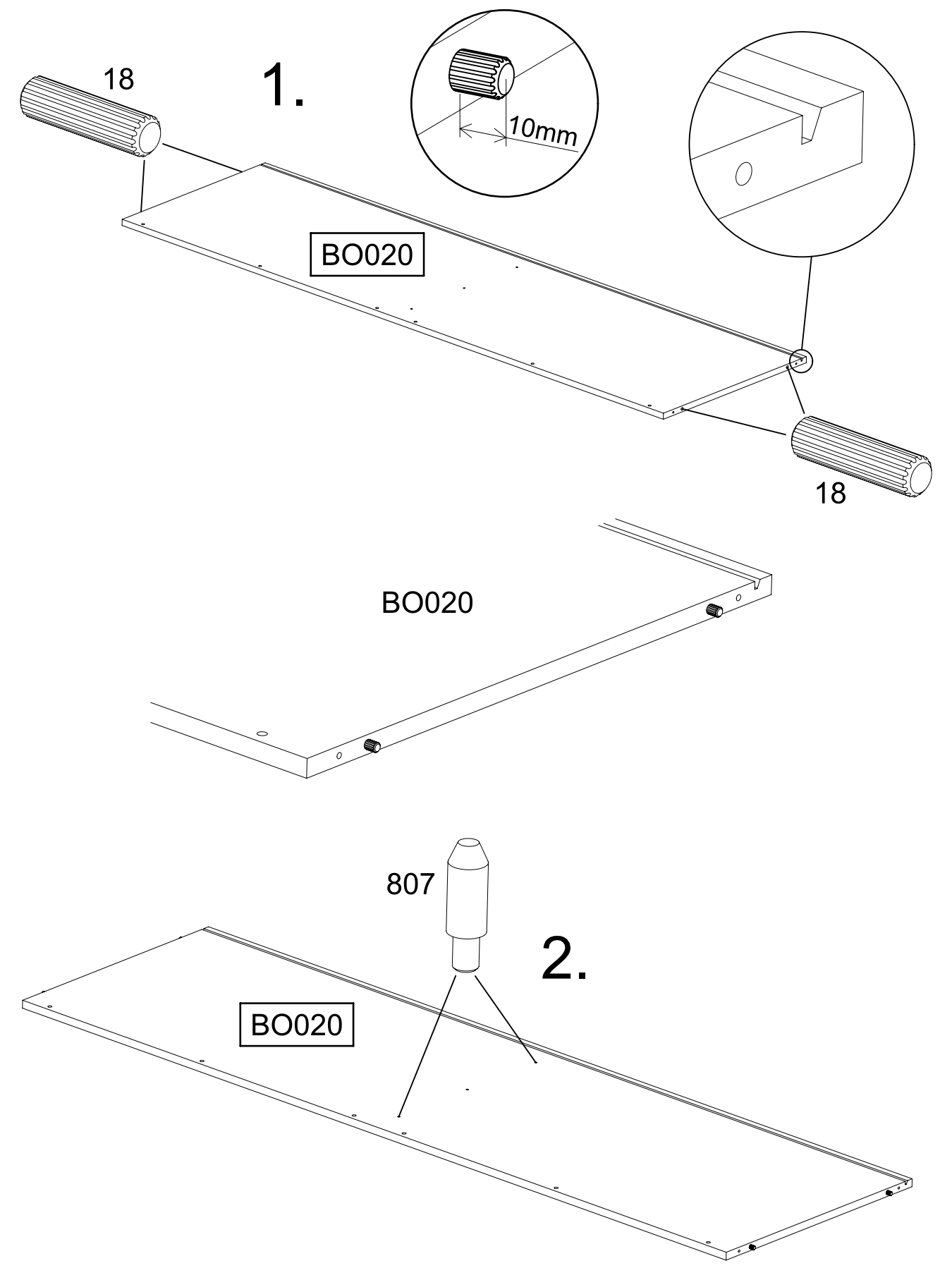
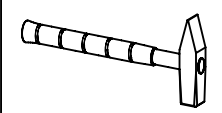
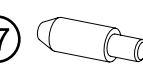
18

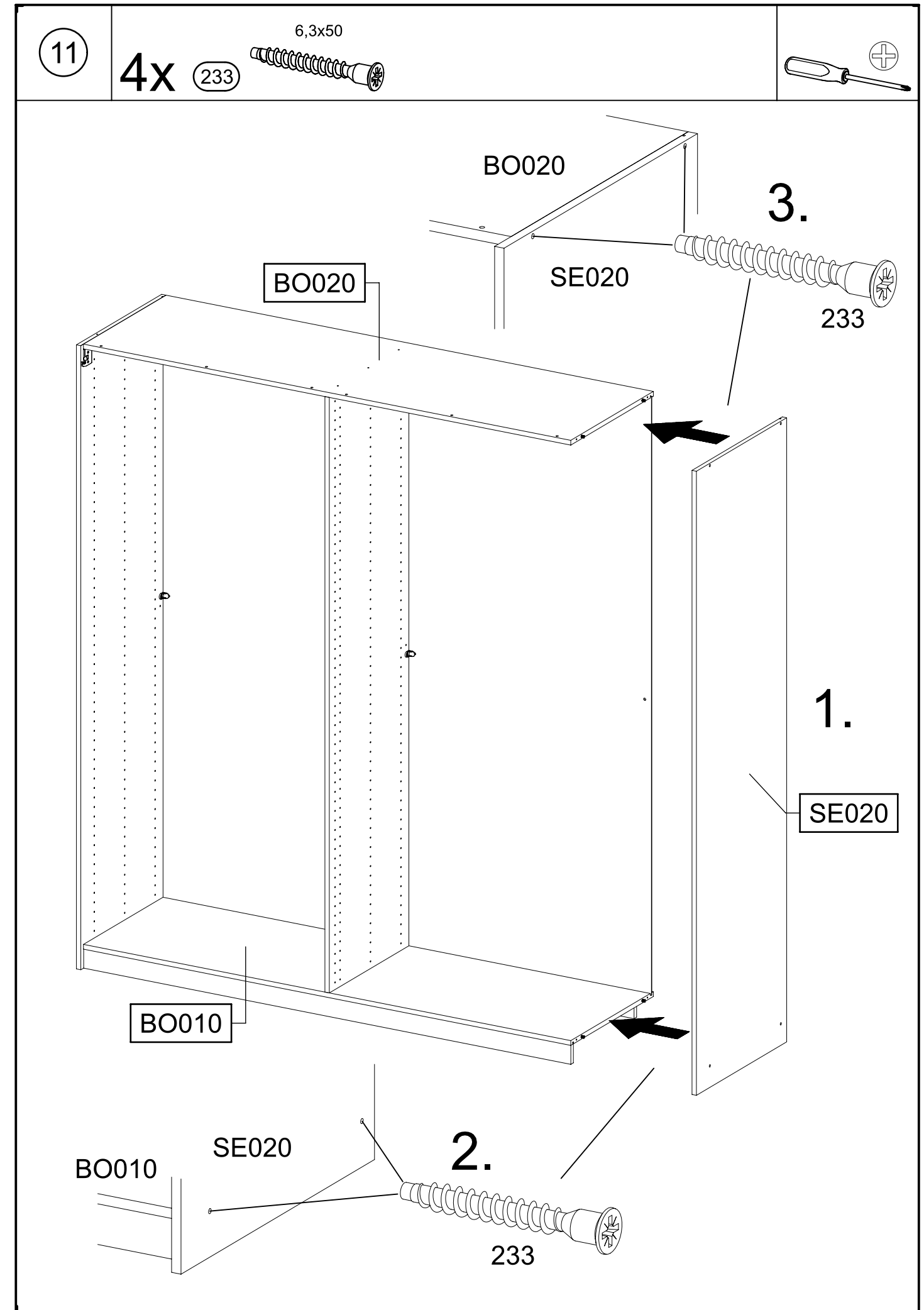
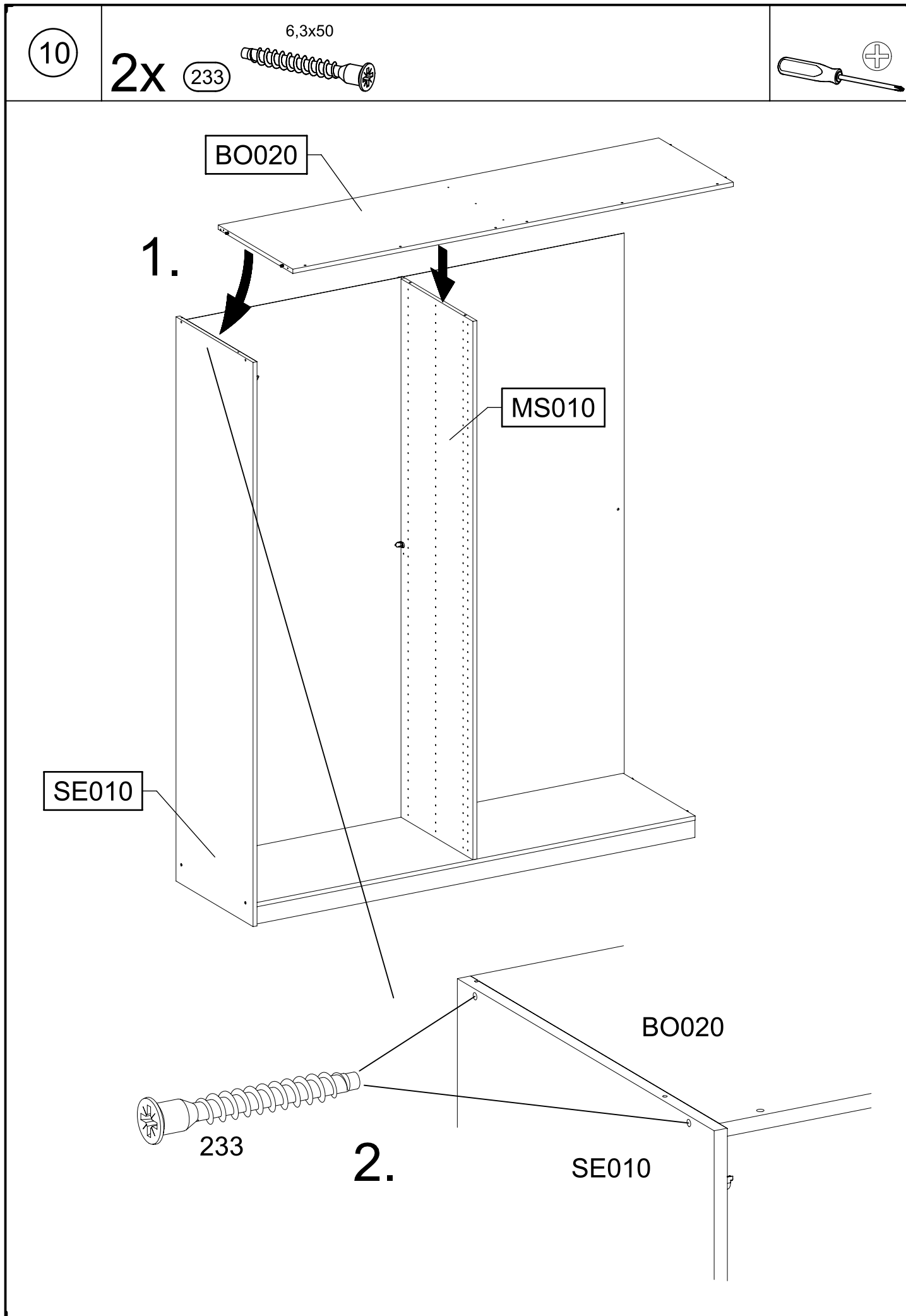
8x30



2x

807

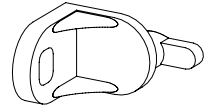






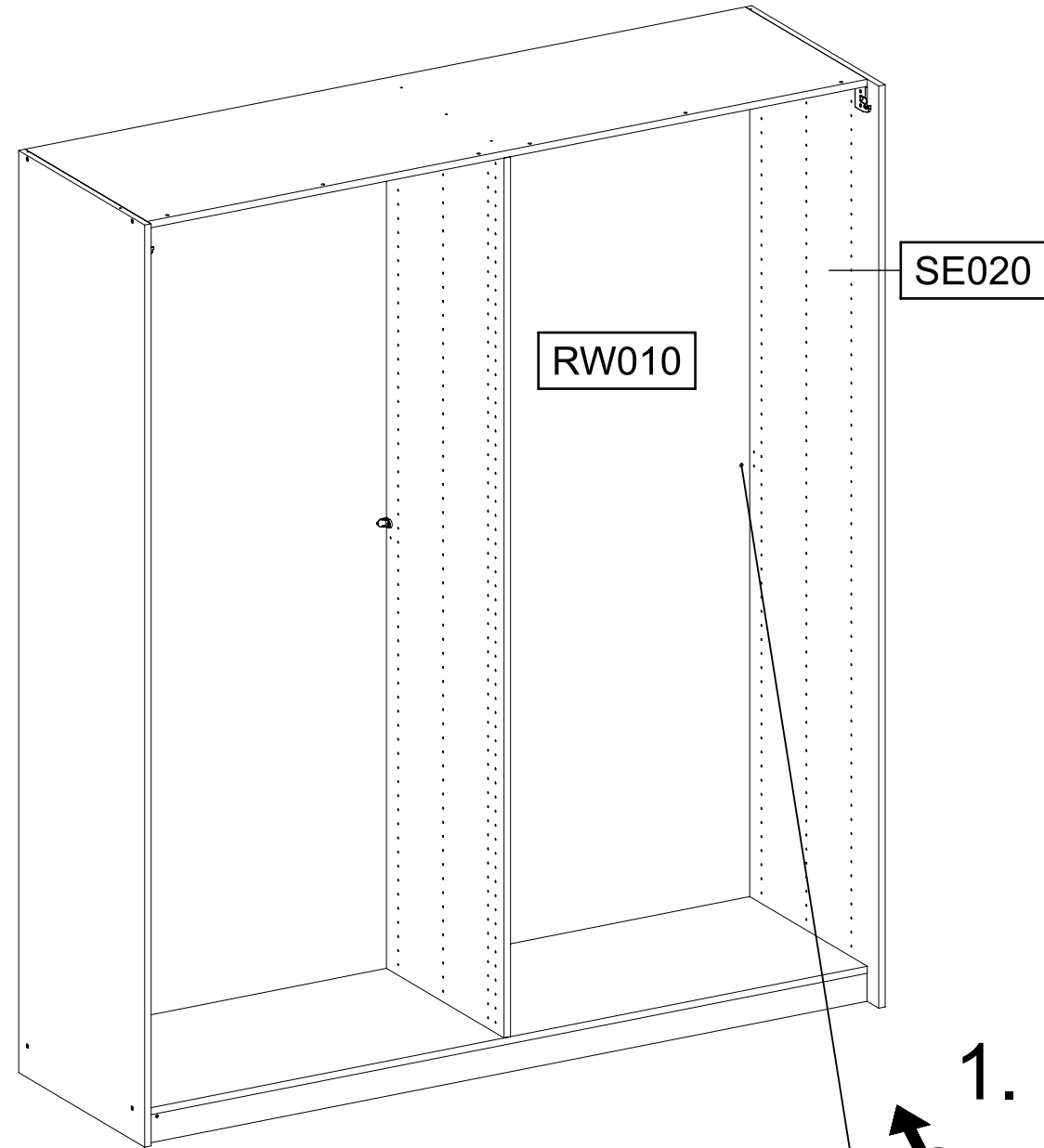
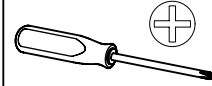
12

1x 1

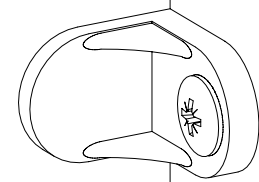


1x 779

6,5x12

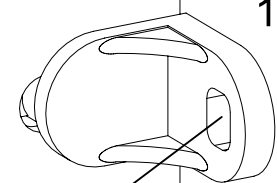


RW010



SE020

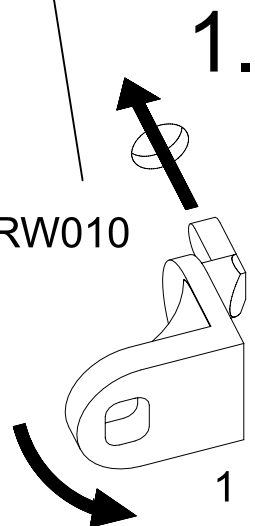
2.



779

SE020

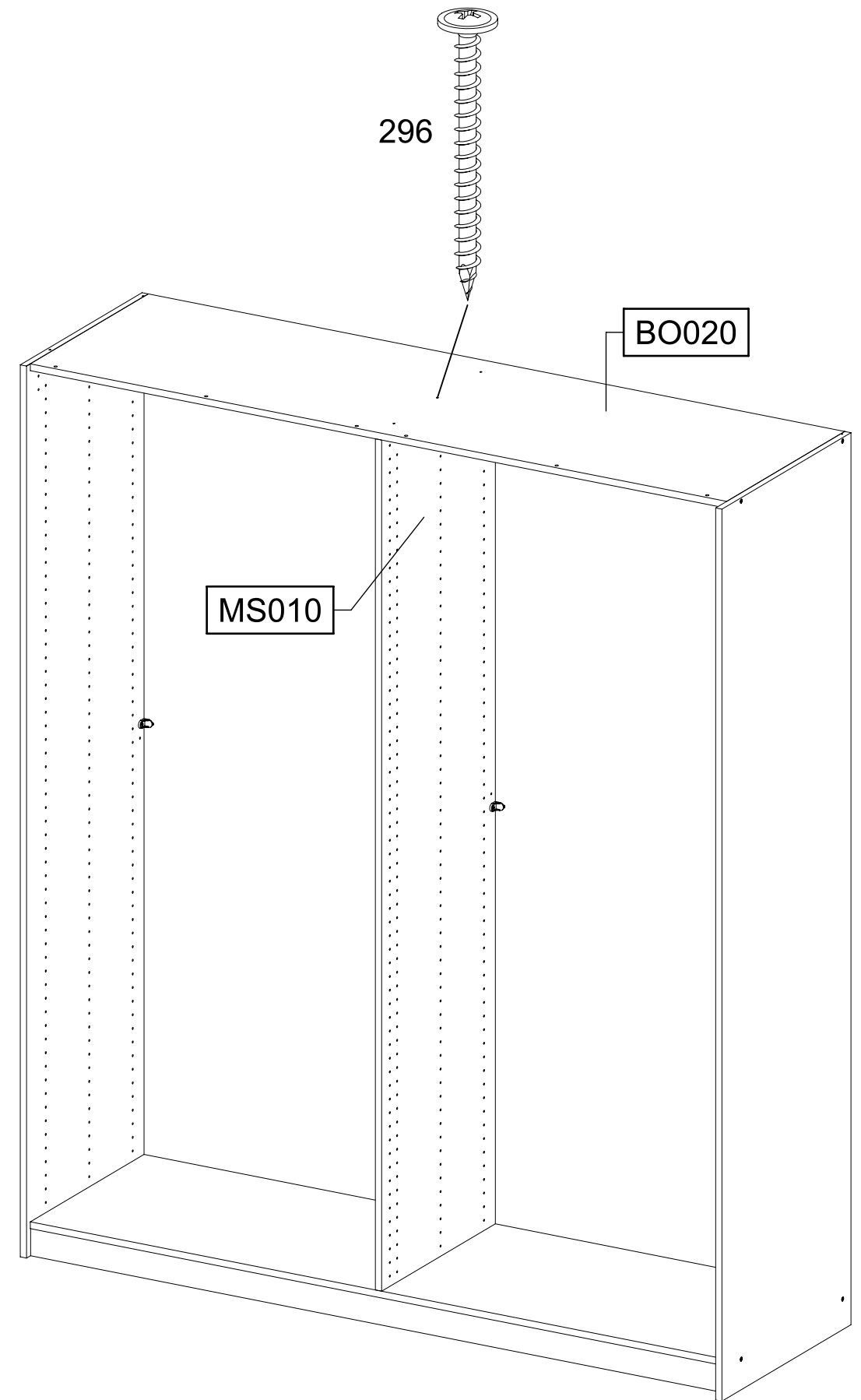
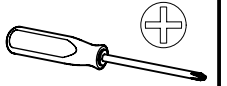
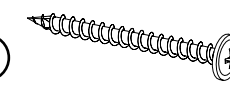
RW010



13

1x 296

4,5x50



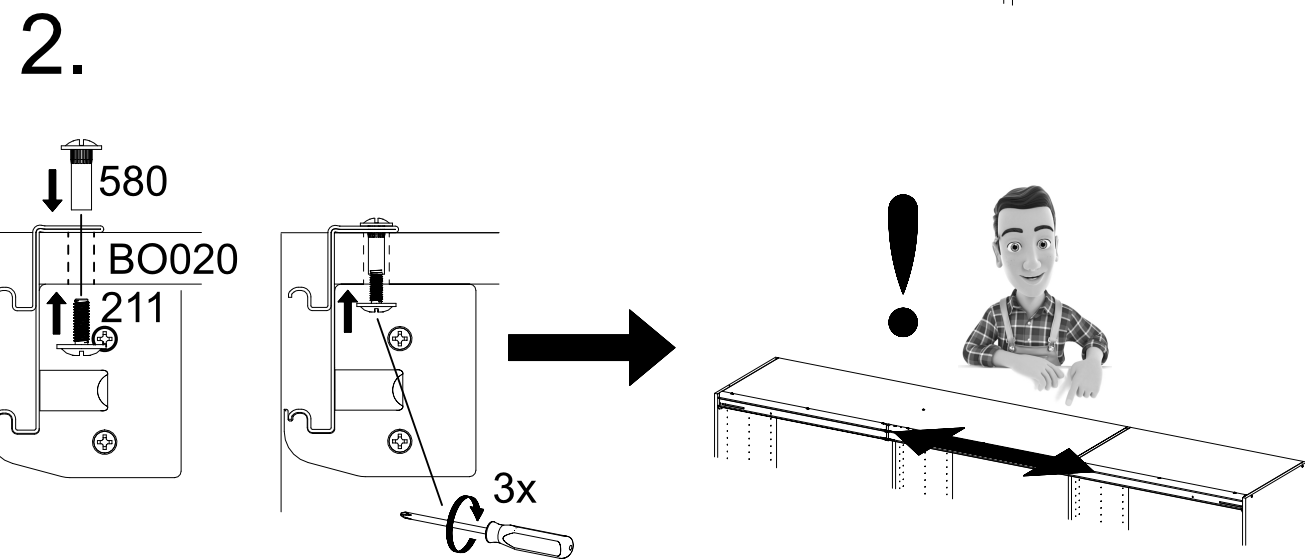
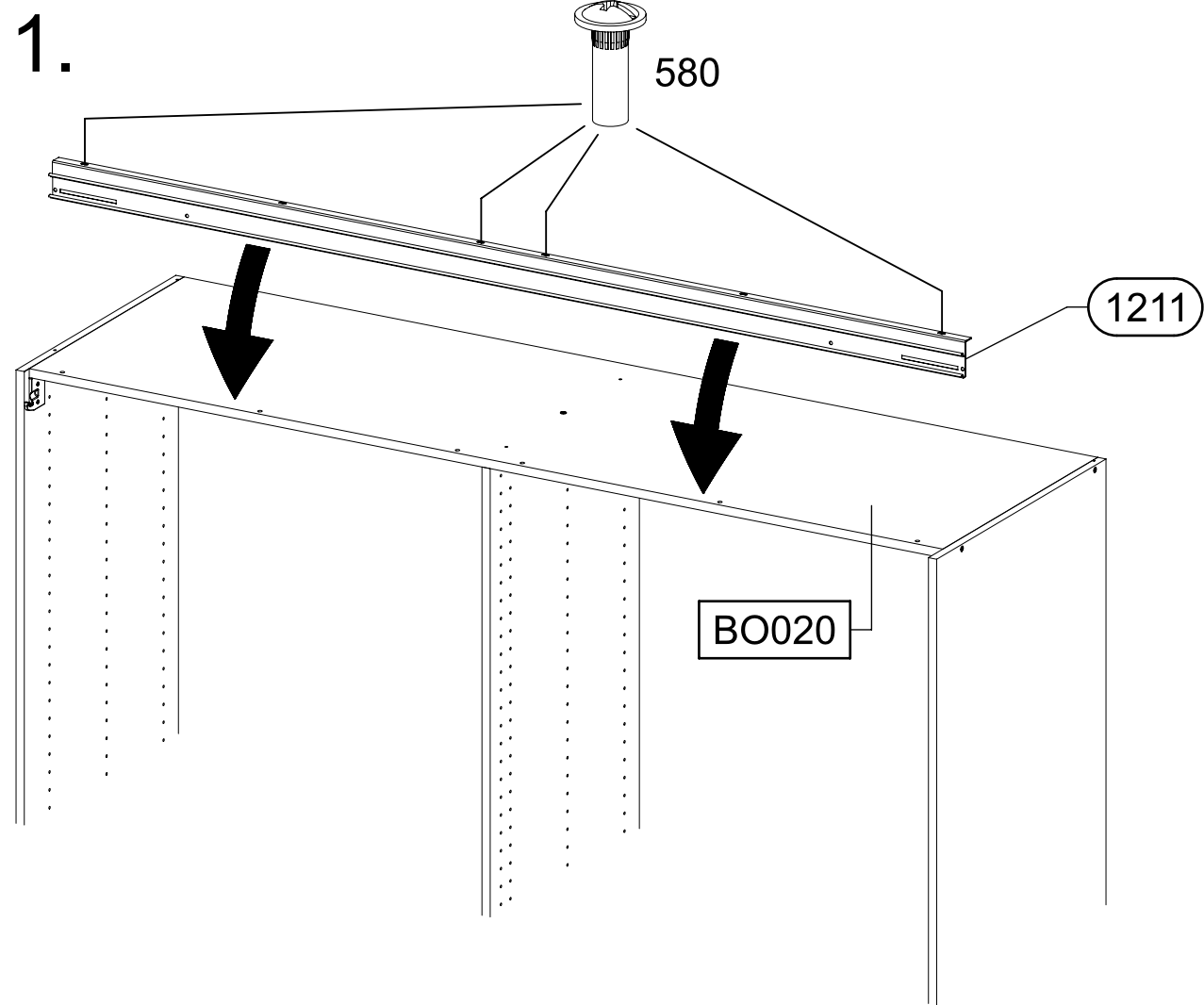
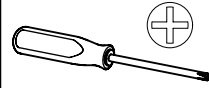
296

BO020

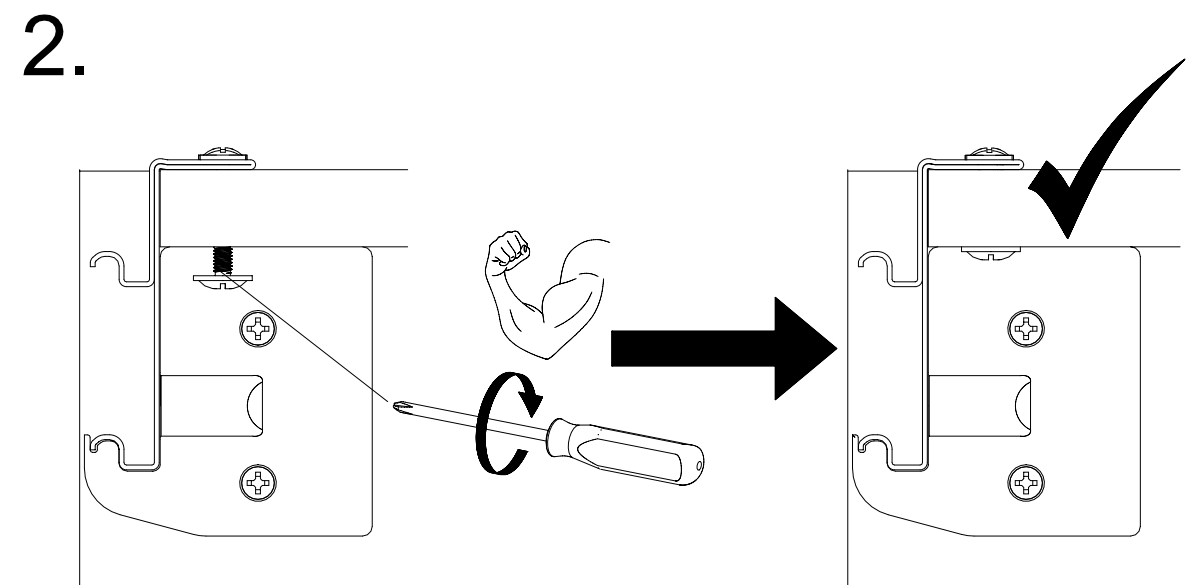
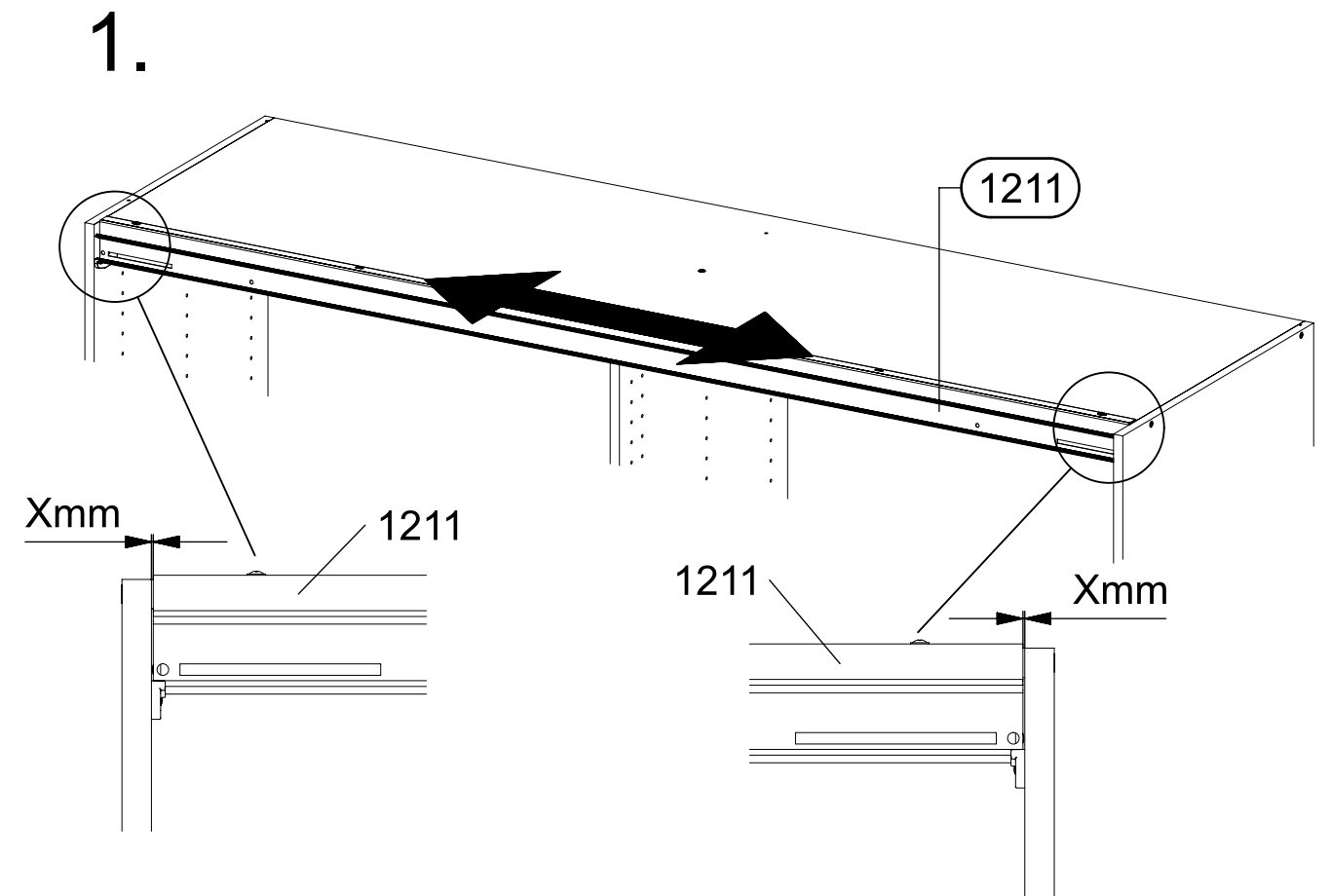
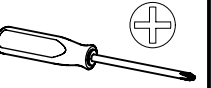
MS010

14

4x (211) M4x12 4x (580) M4



15

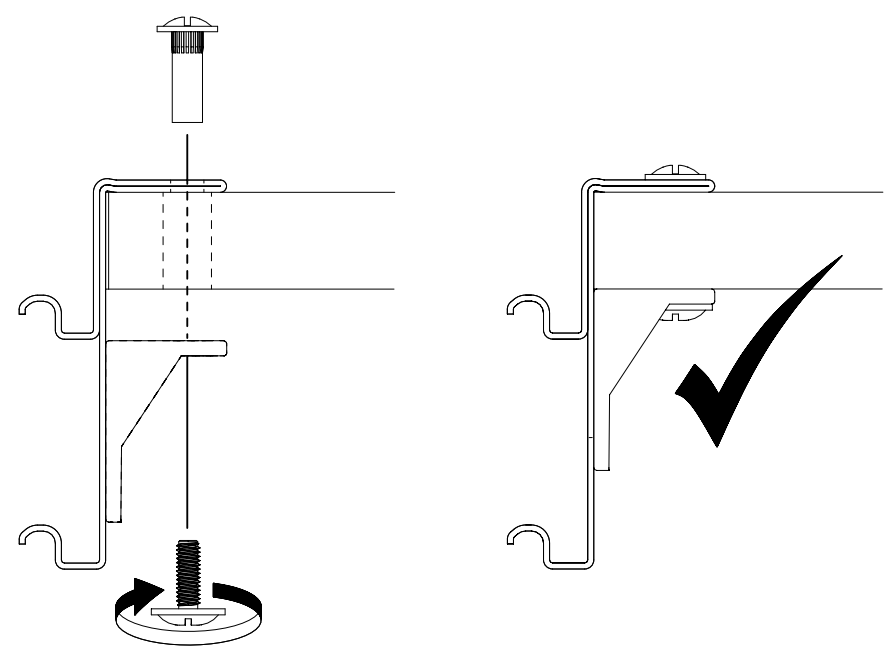
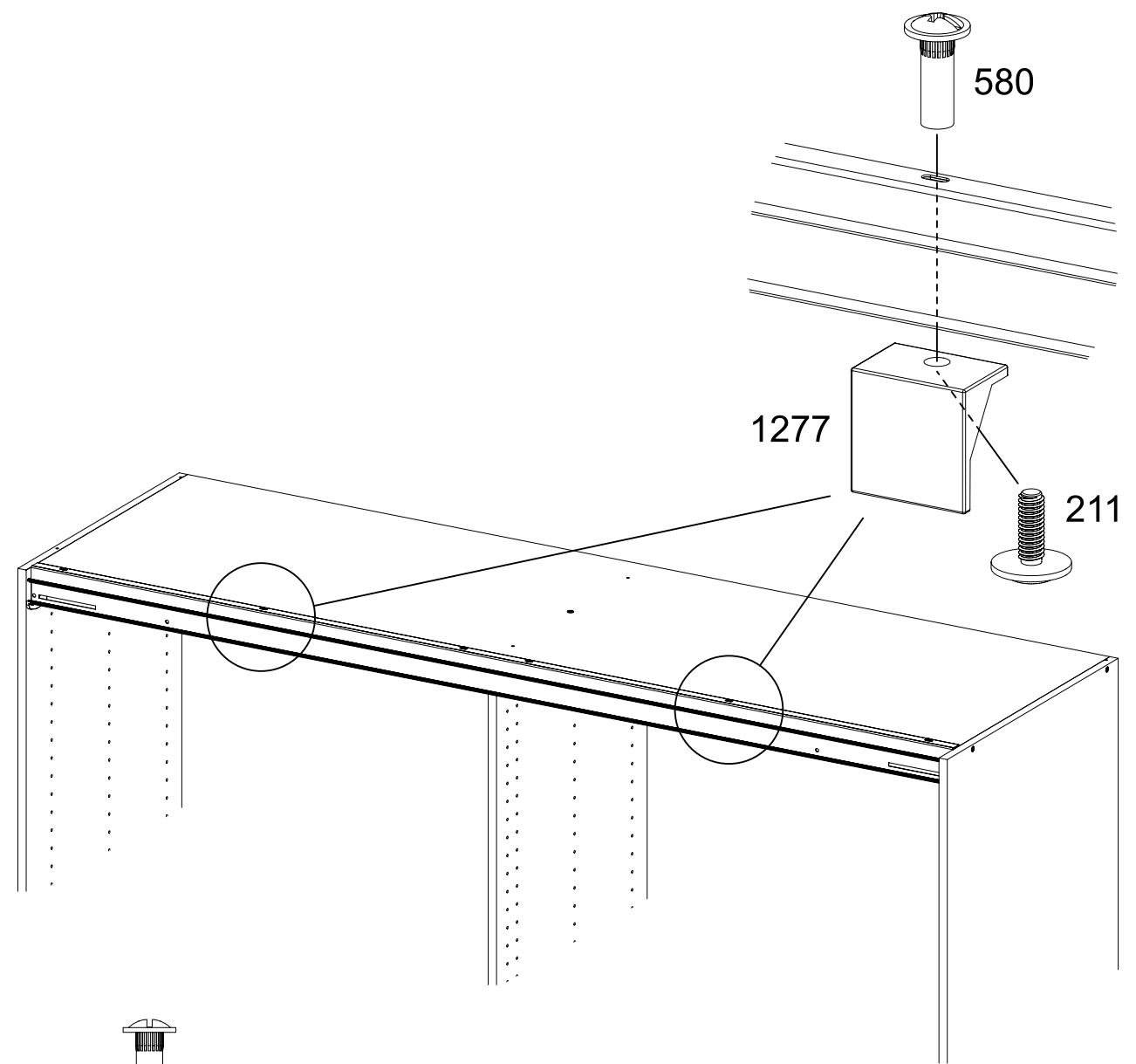
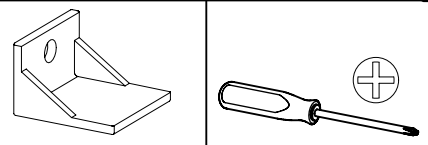


16

2x 211 M4x12

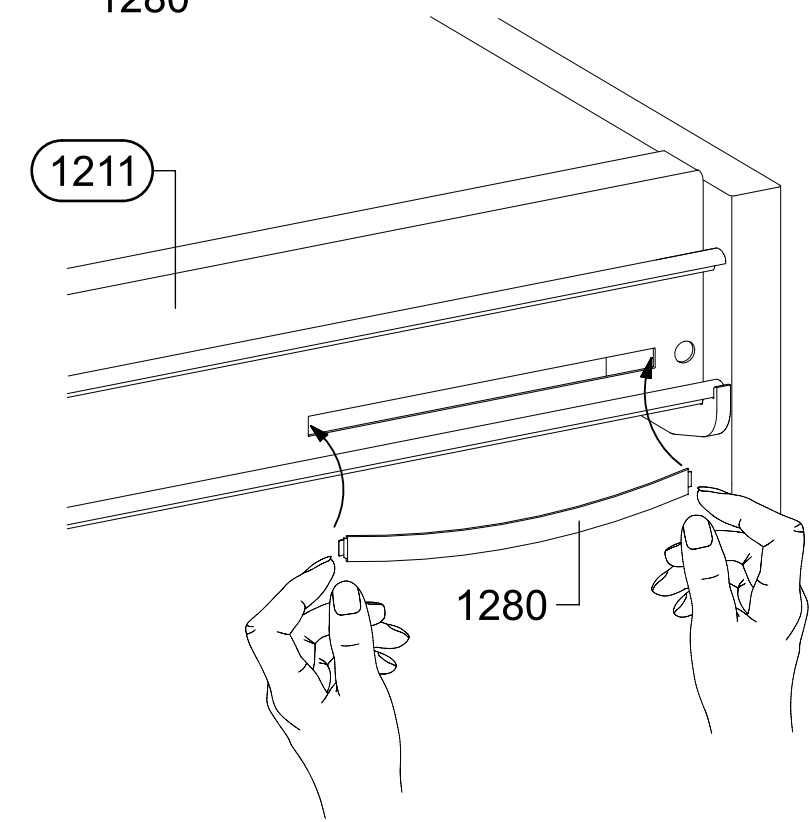
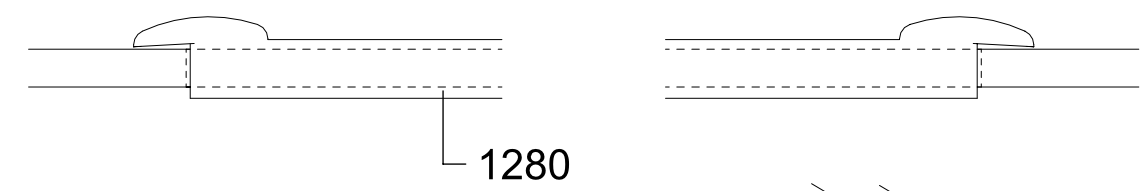
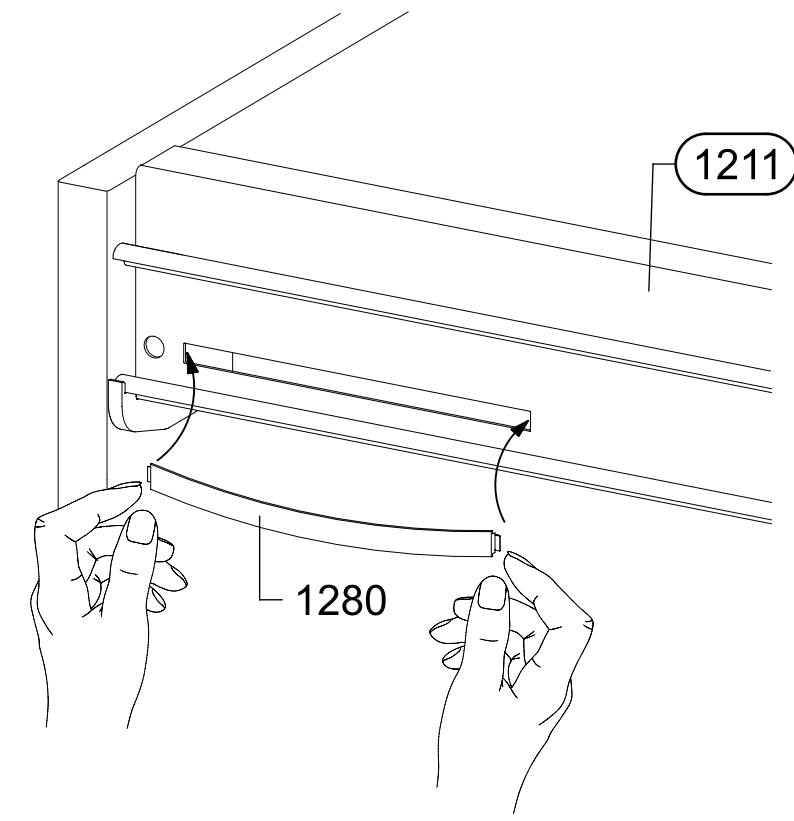
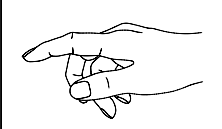
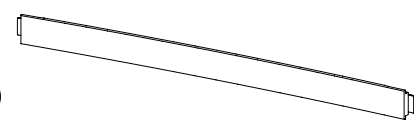
2x 580 M4

2x 1277



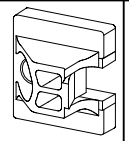
17

2x 1280

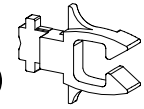


18

2x 1167



2x 1168

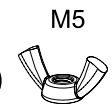


2x 1279

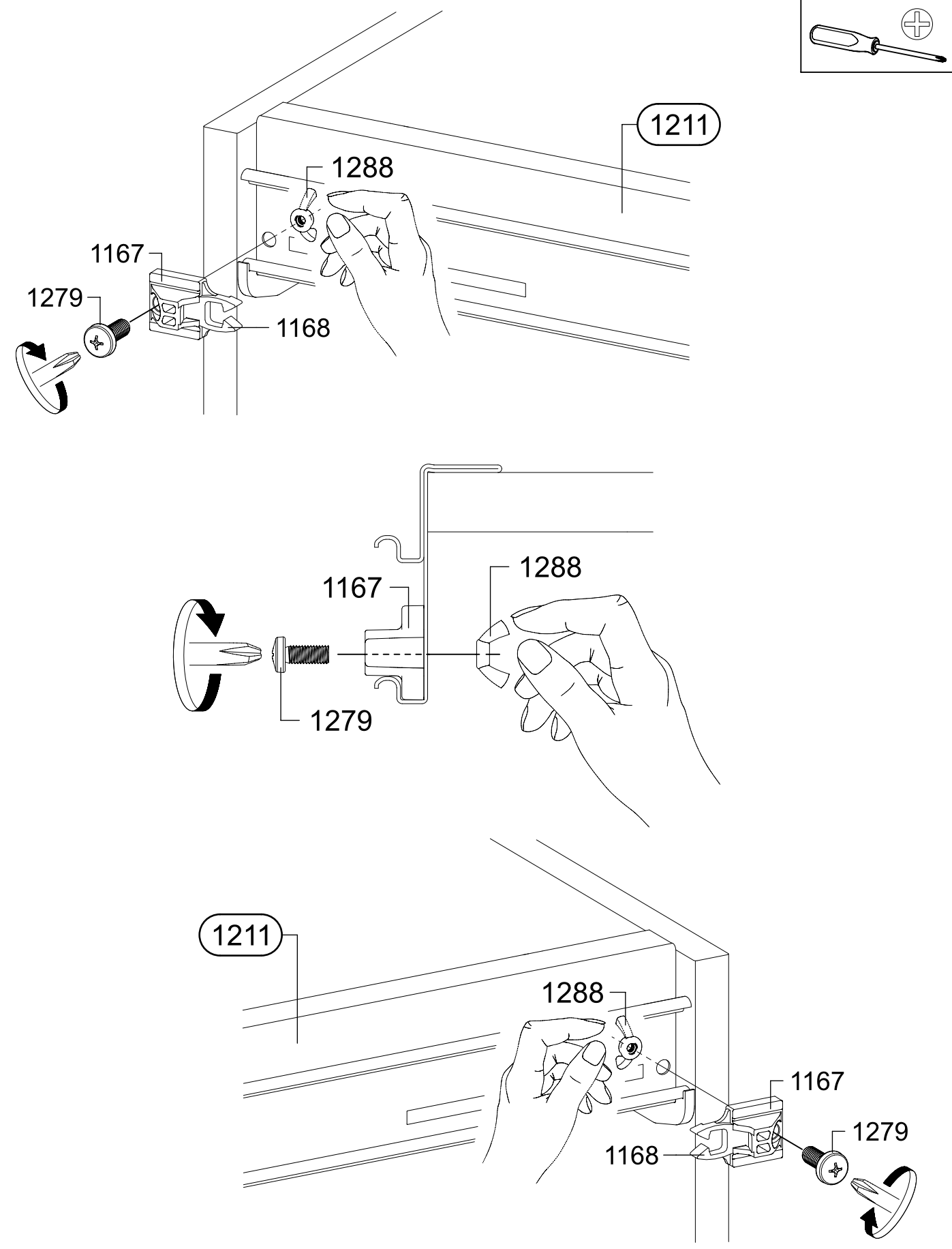
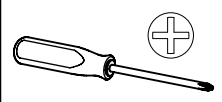
M5x12



2x 1288



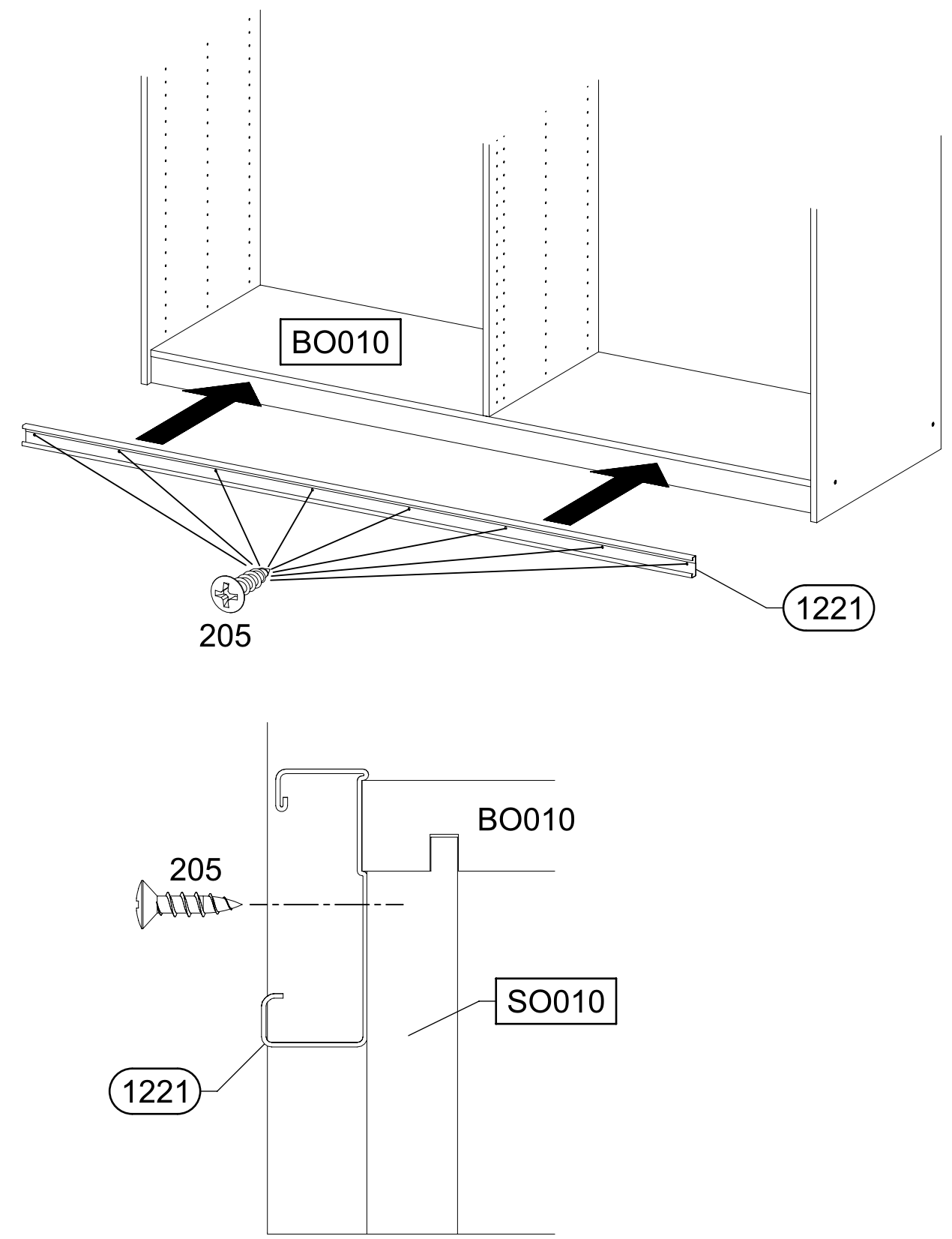
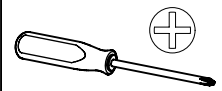
M5



19

8x 205

3,5x15

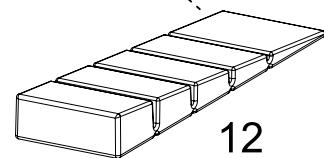
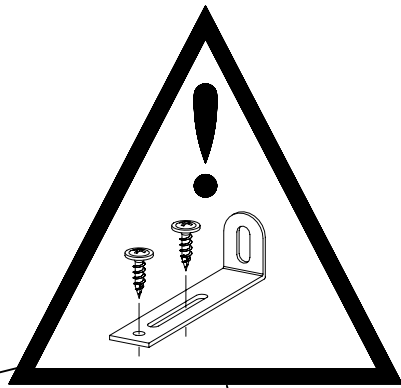
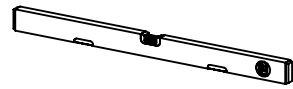
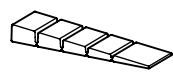


20

2x

12

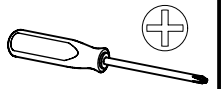
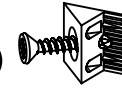
55x16x6,2



21

8x

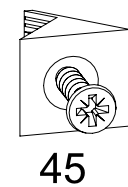
45



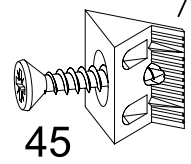
SE010

MS010

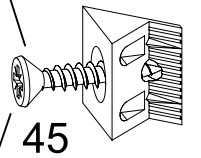
SE020



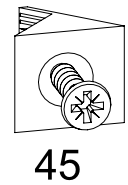
45



45

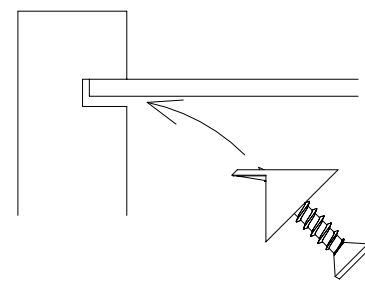


45

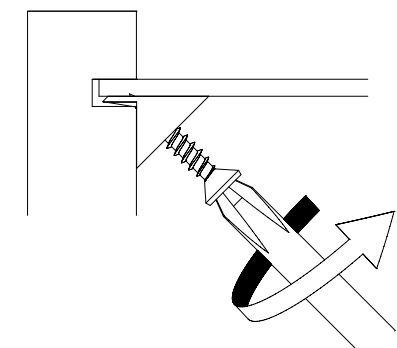


45

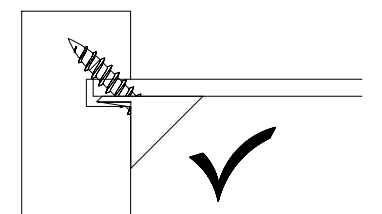
1.



2.

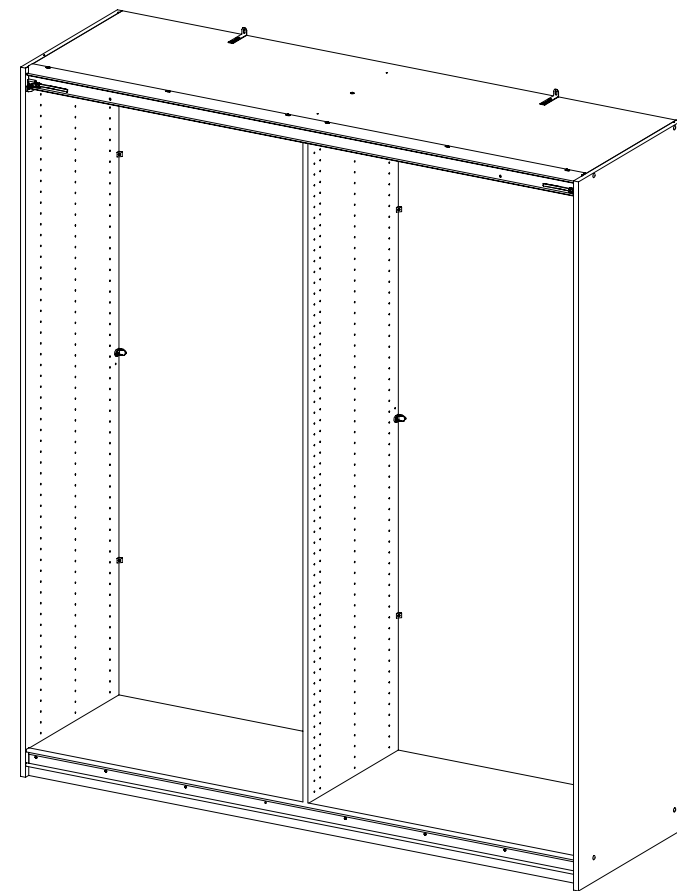
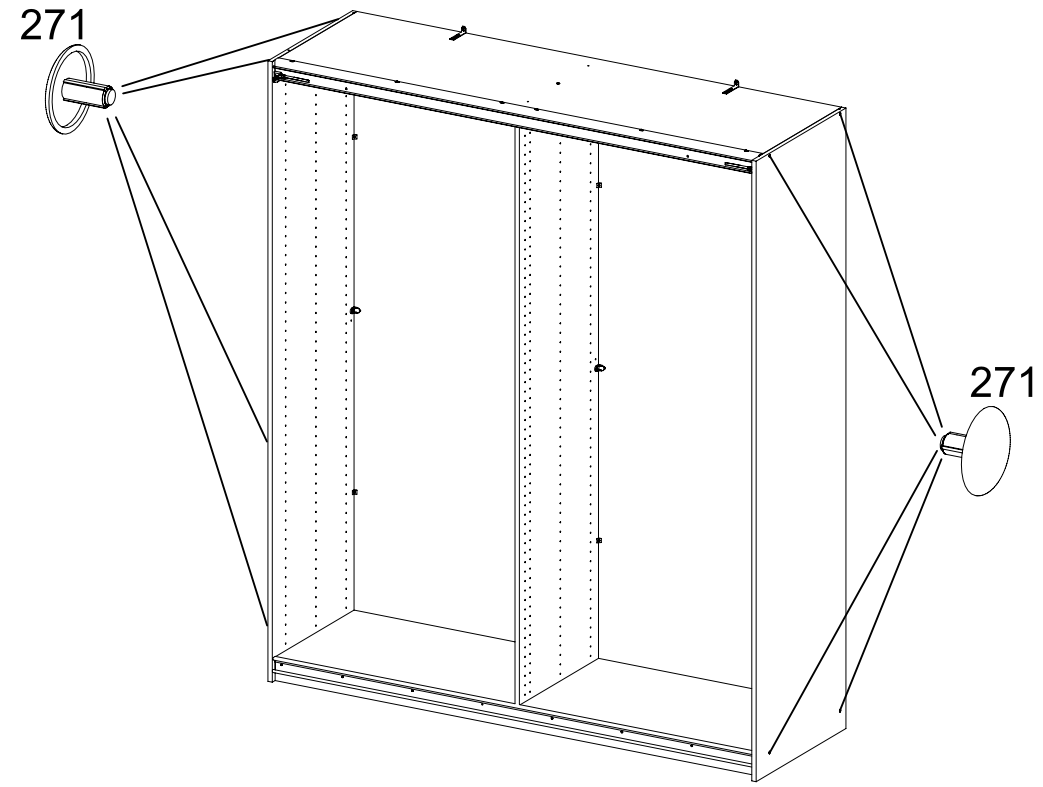


3.



22

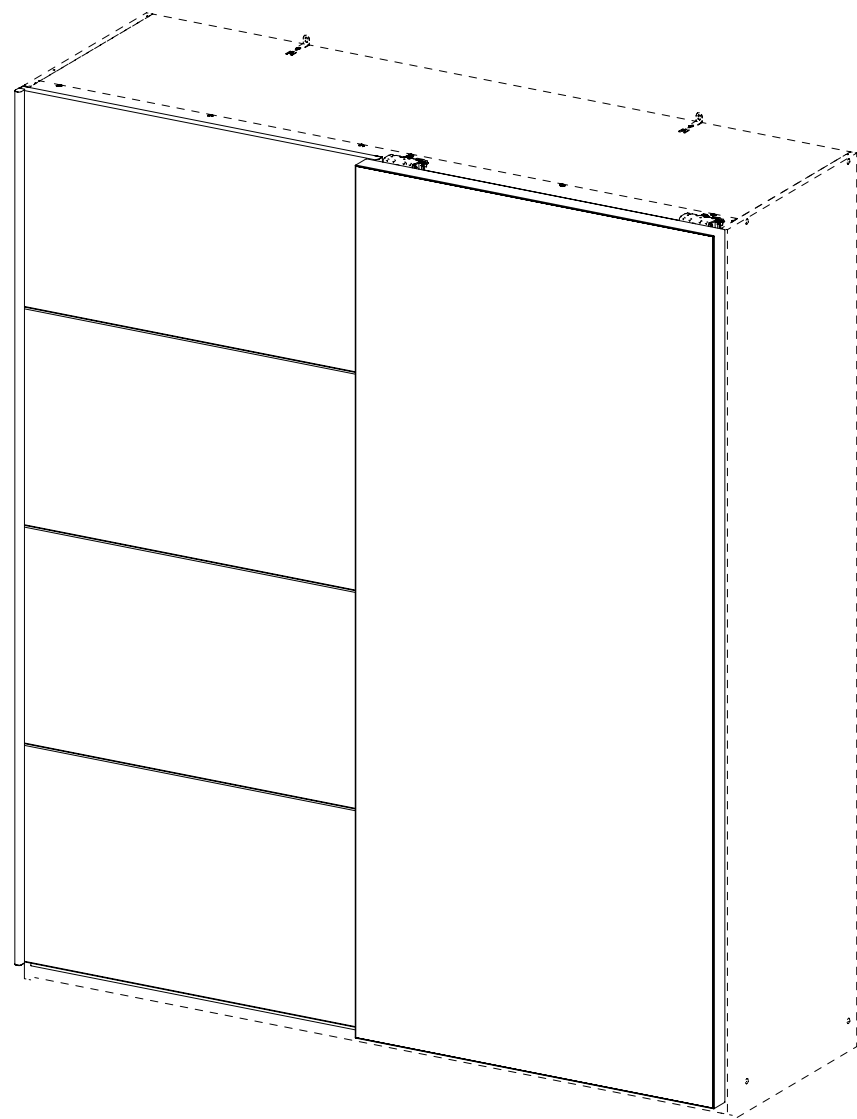
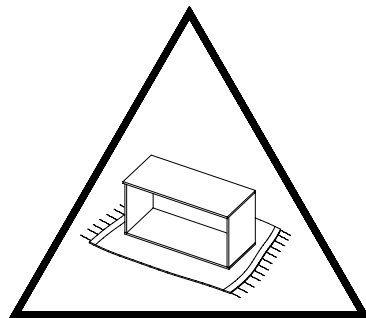
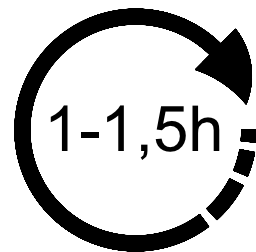
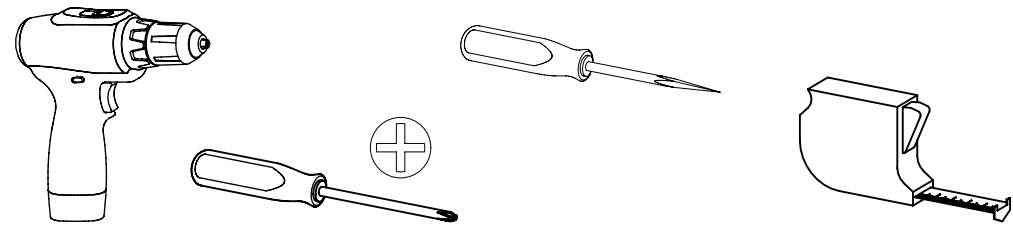
8x 



1.

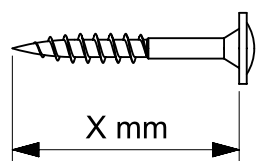
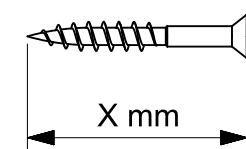
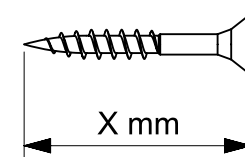
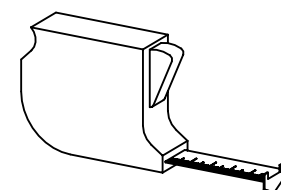
M9987\_02

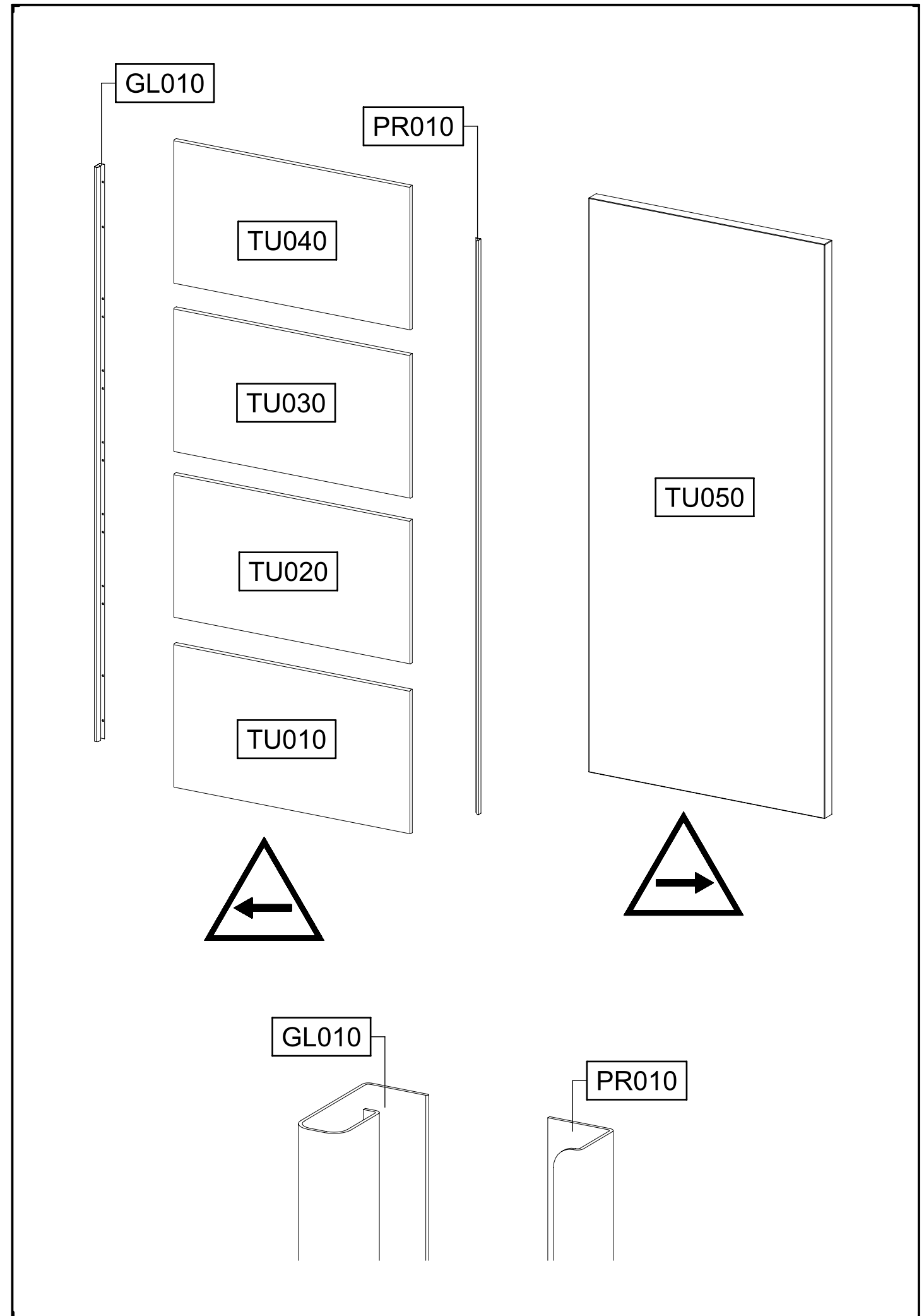
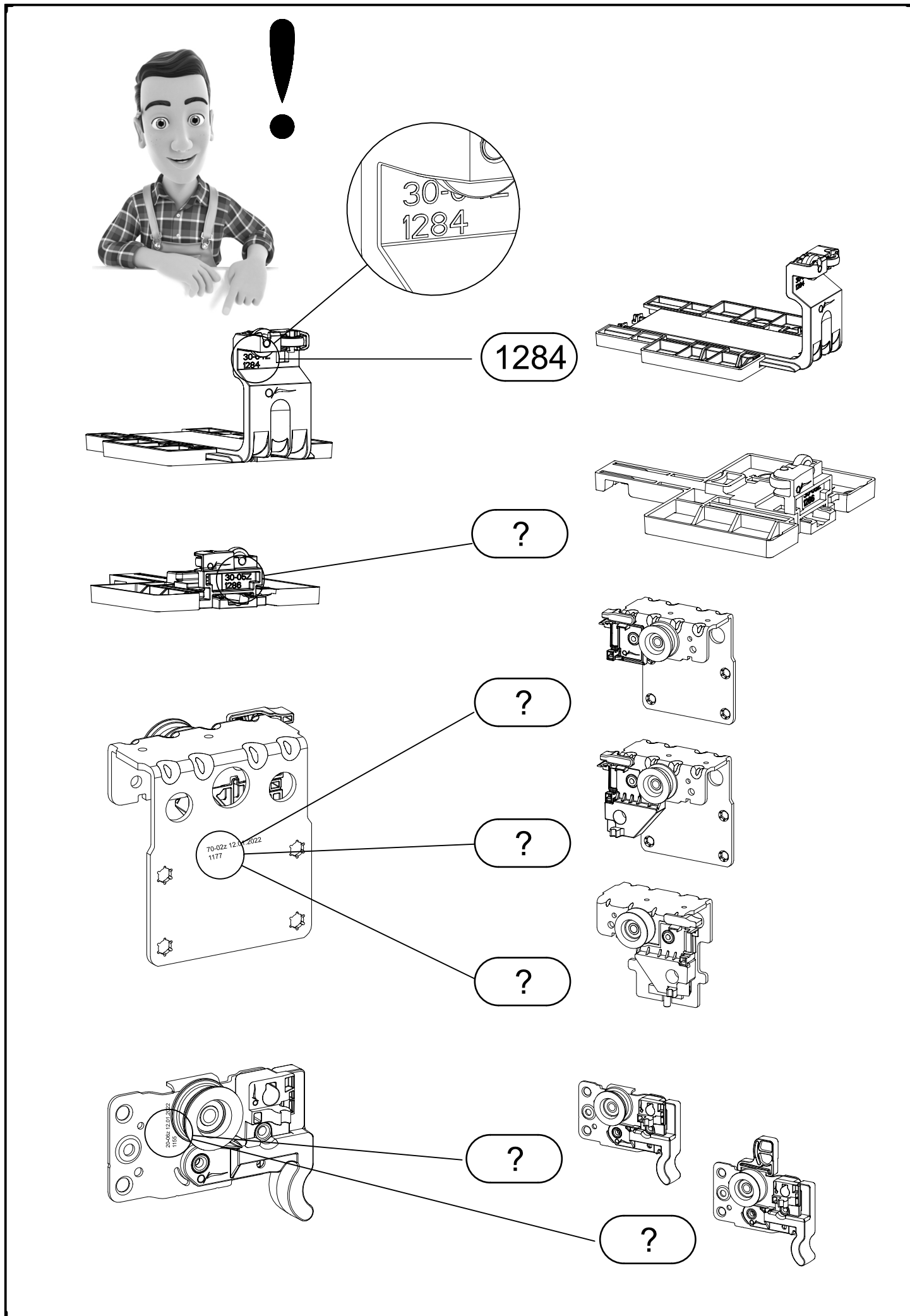
rauch



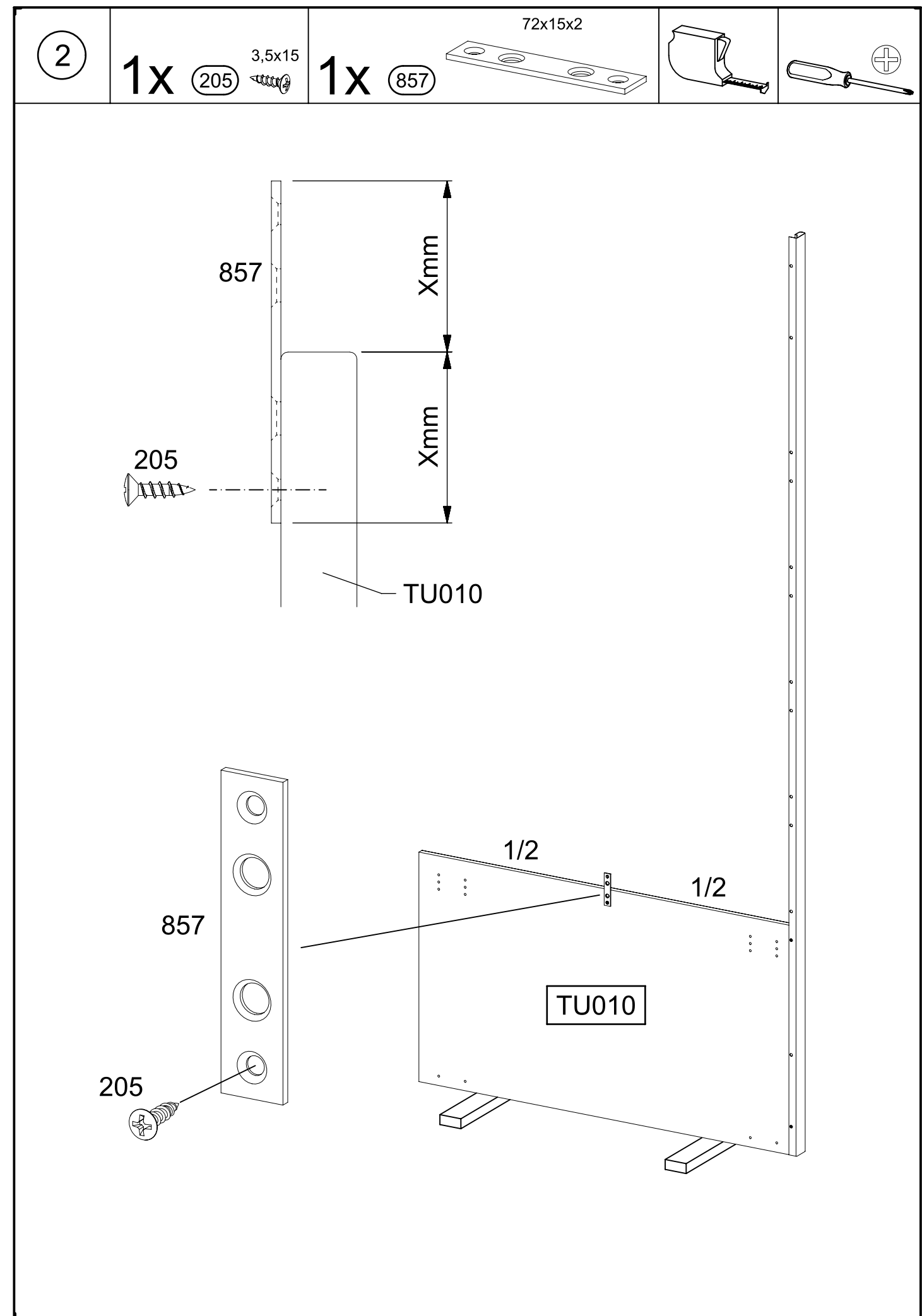
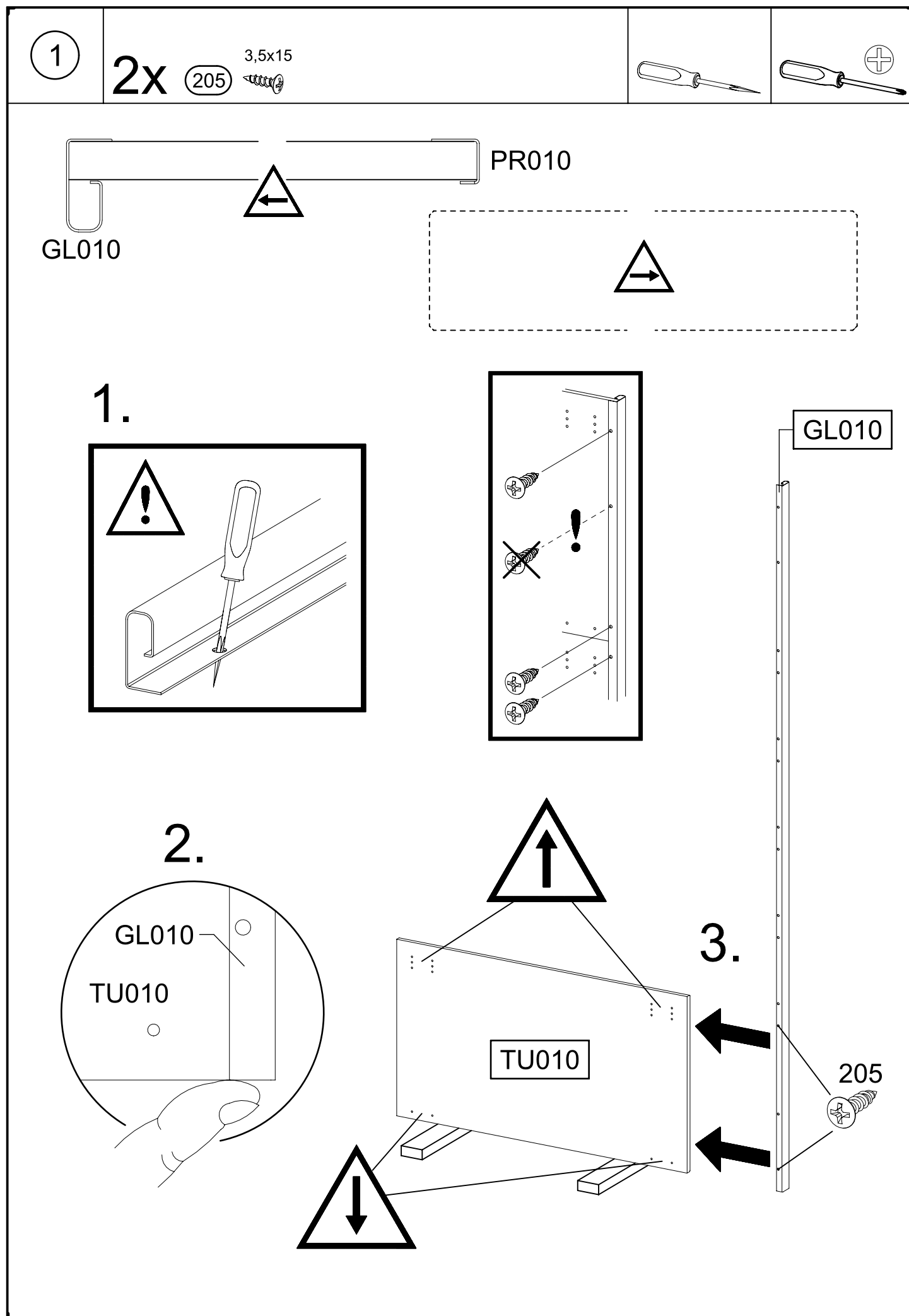
2.

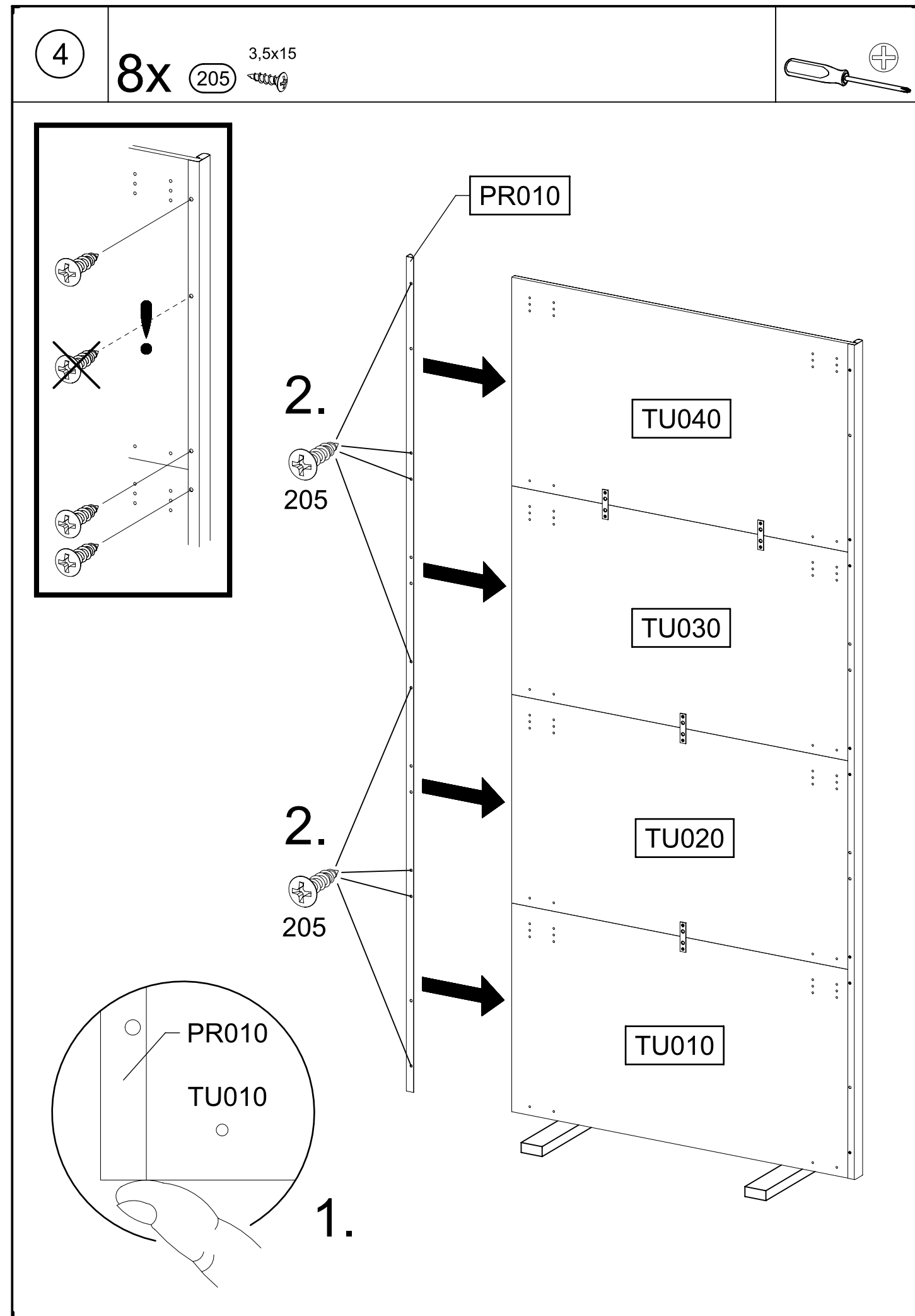
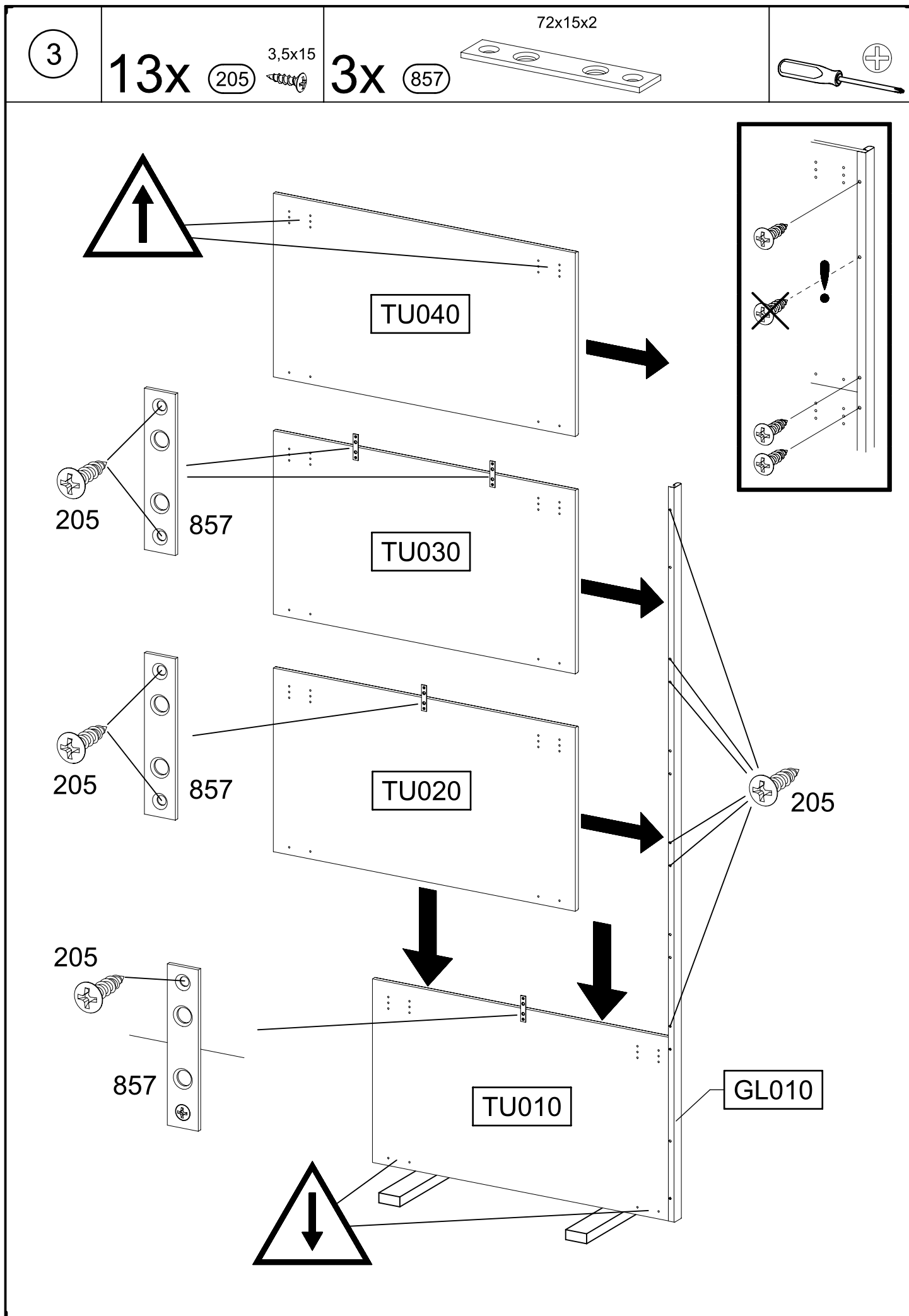
2x 144 	32x 205 3,5x15 	4x 857 72x15x2 
1x 1155 	1x 1156 	
2x 1284 	2x 1286 	
24x 1173 6,3x14 	1x 1177 	1x 1178 

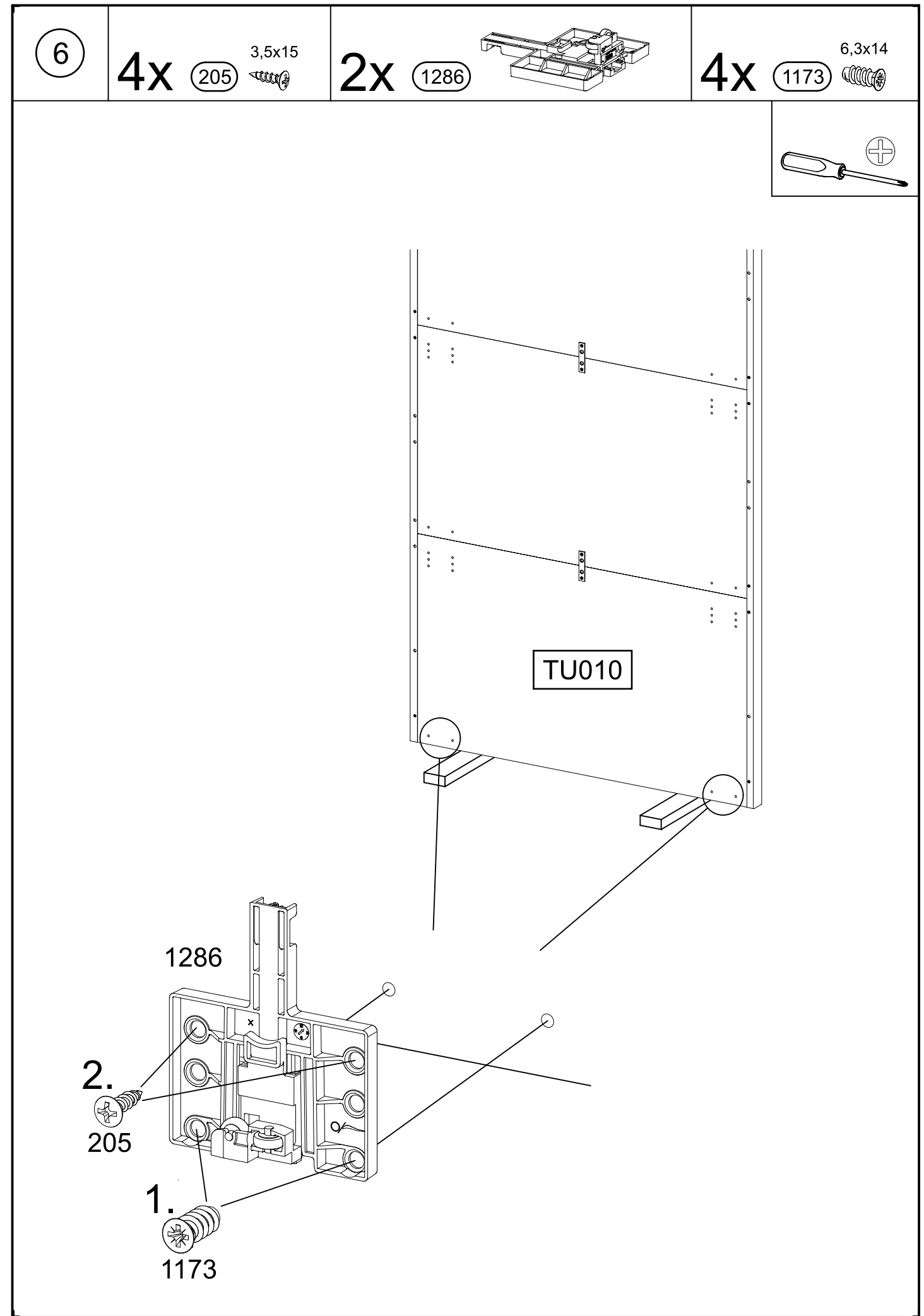
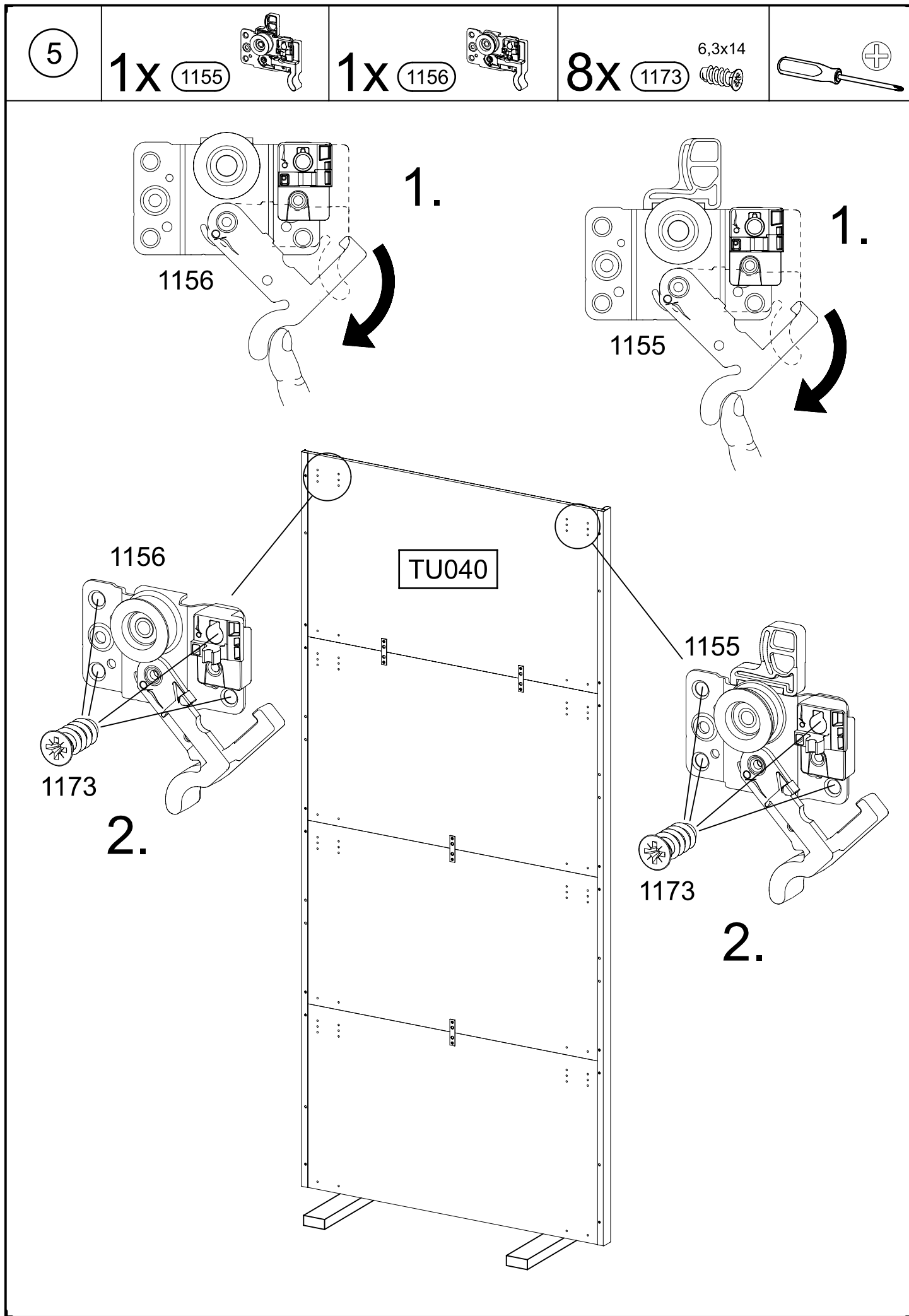


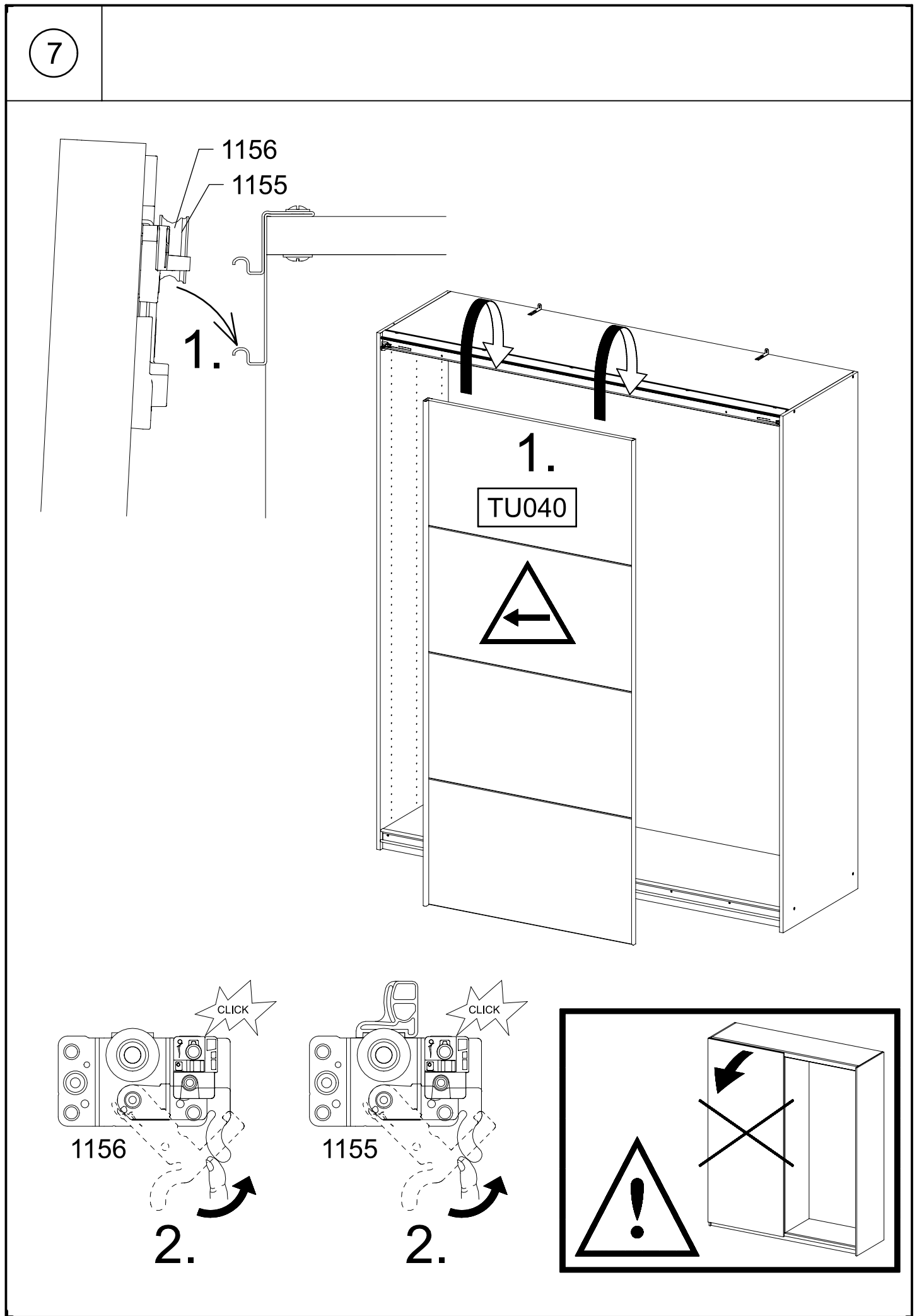
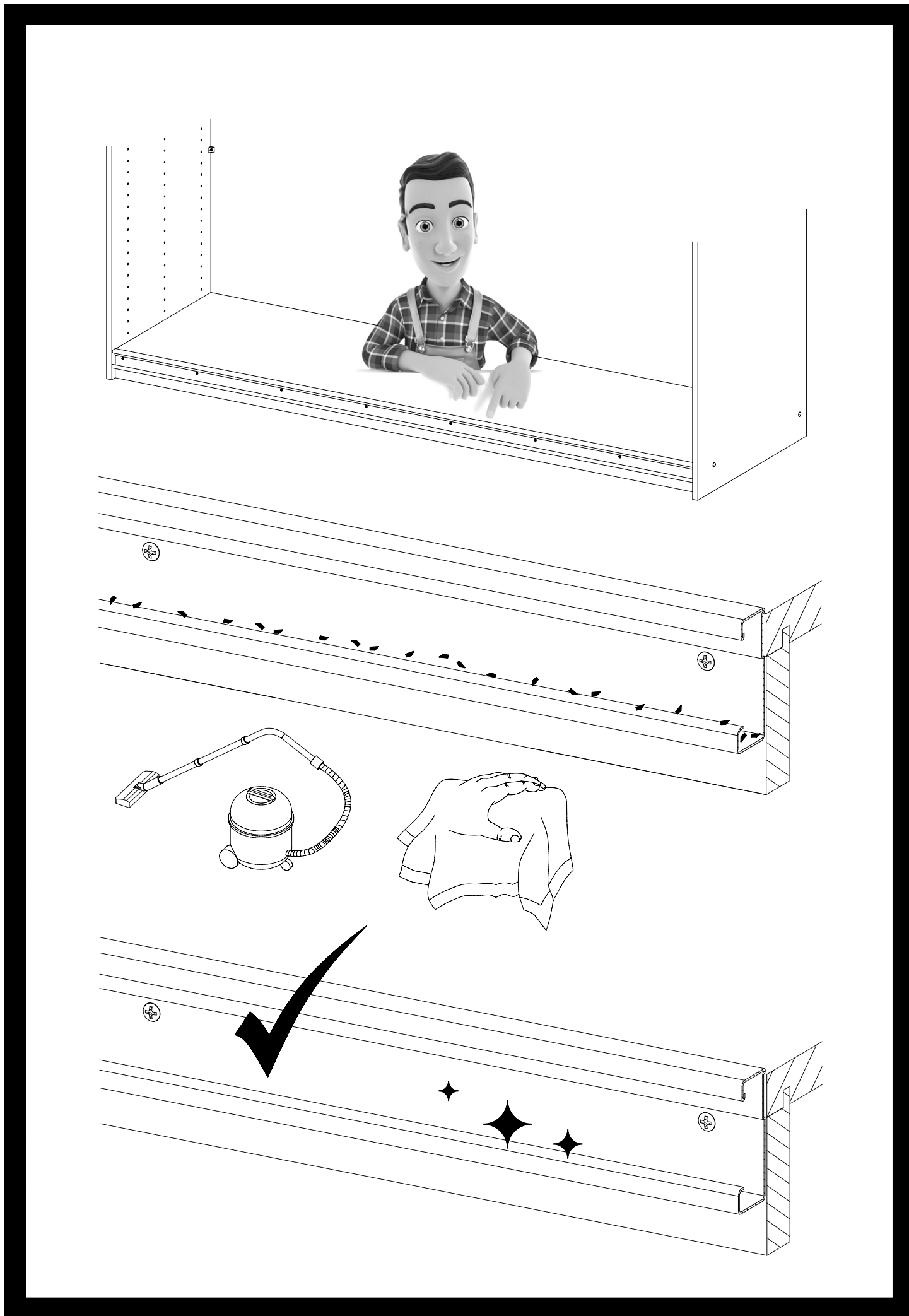




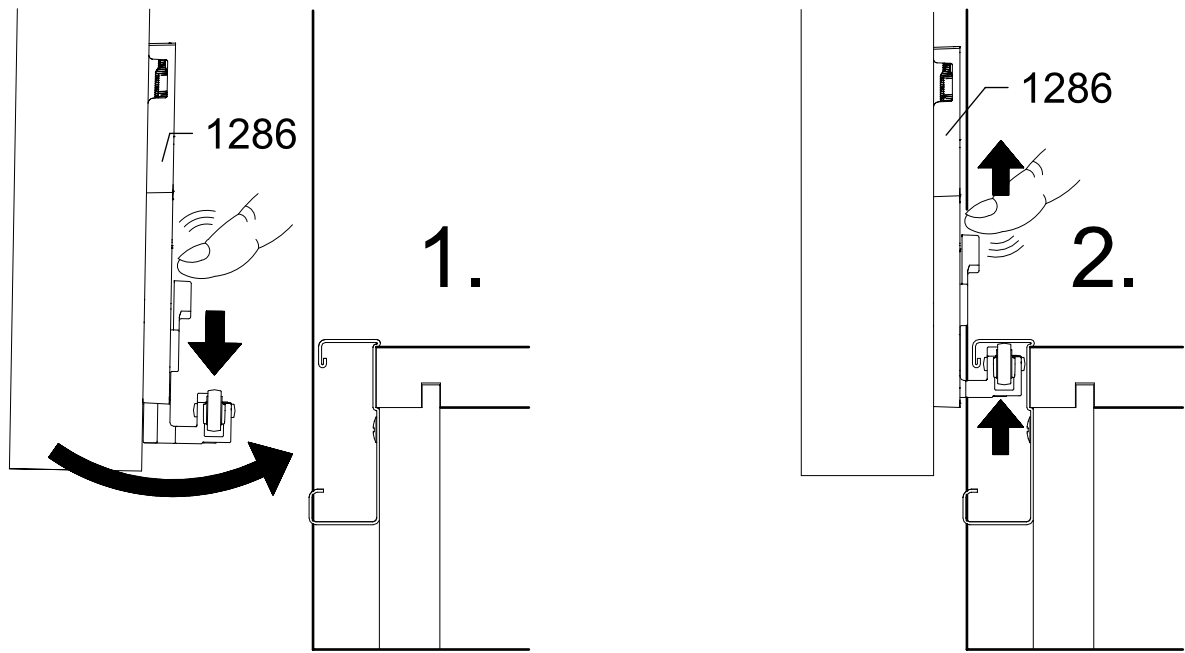
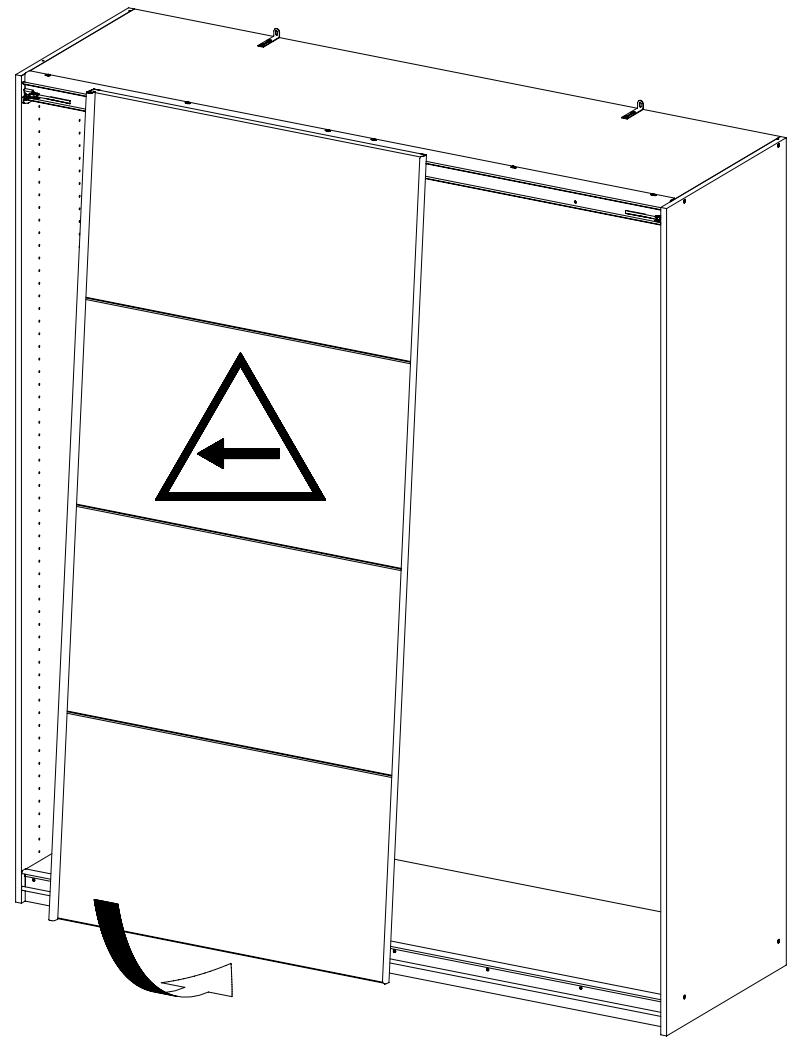








8



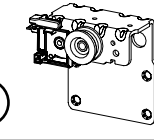
9

8x

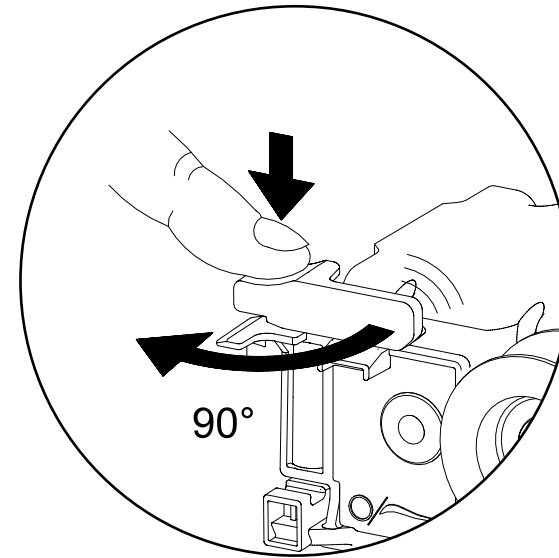
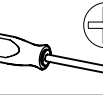
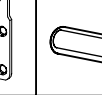
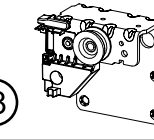


6,3x14

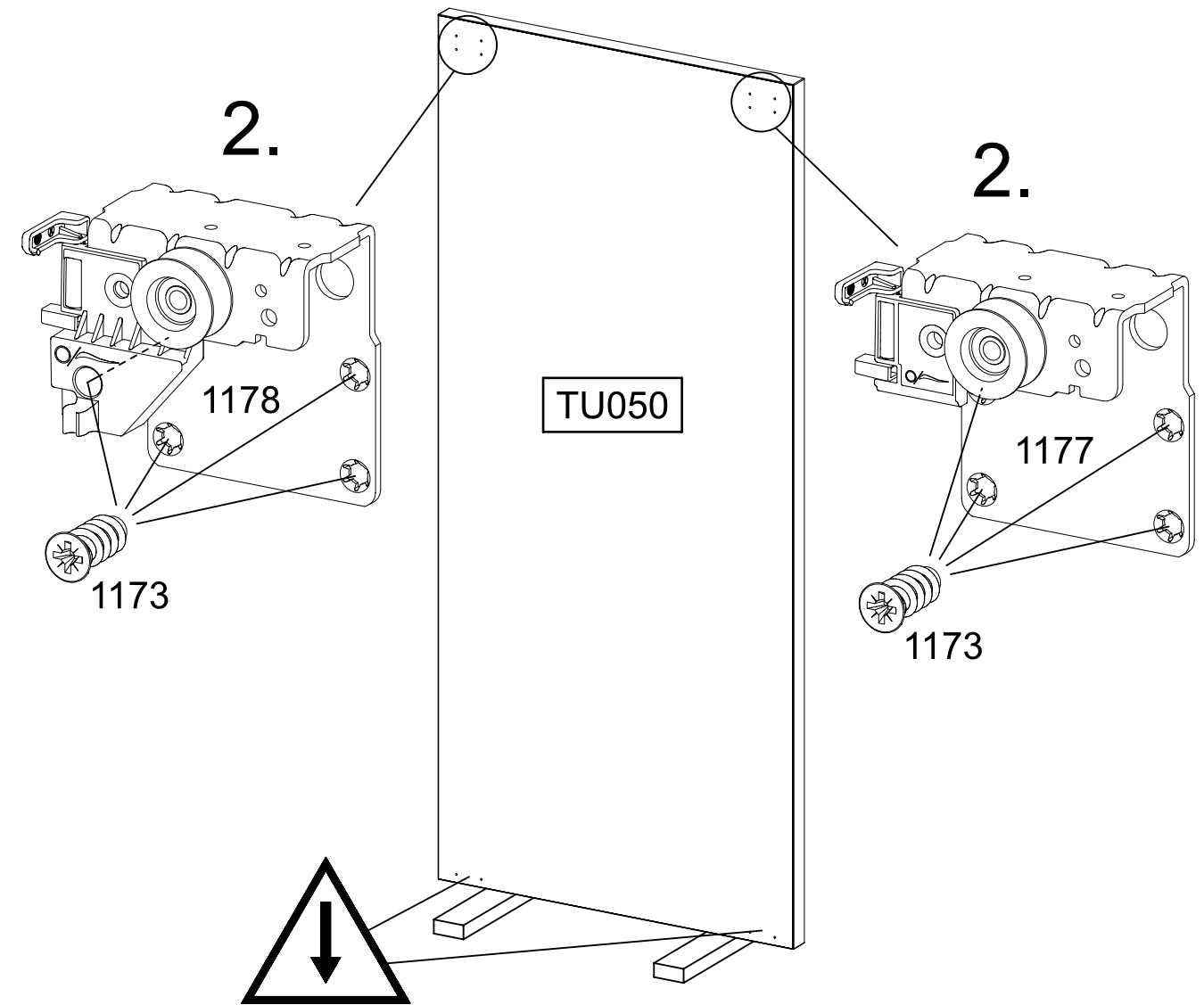
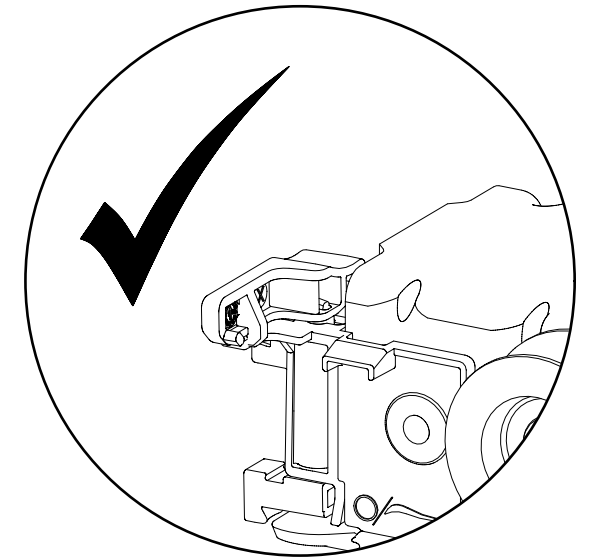
1x



1x



1.



TU050

10

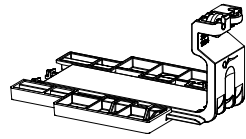
4x

205

3,5x15

2x

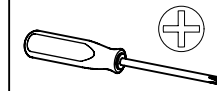
1284



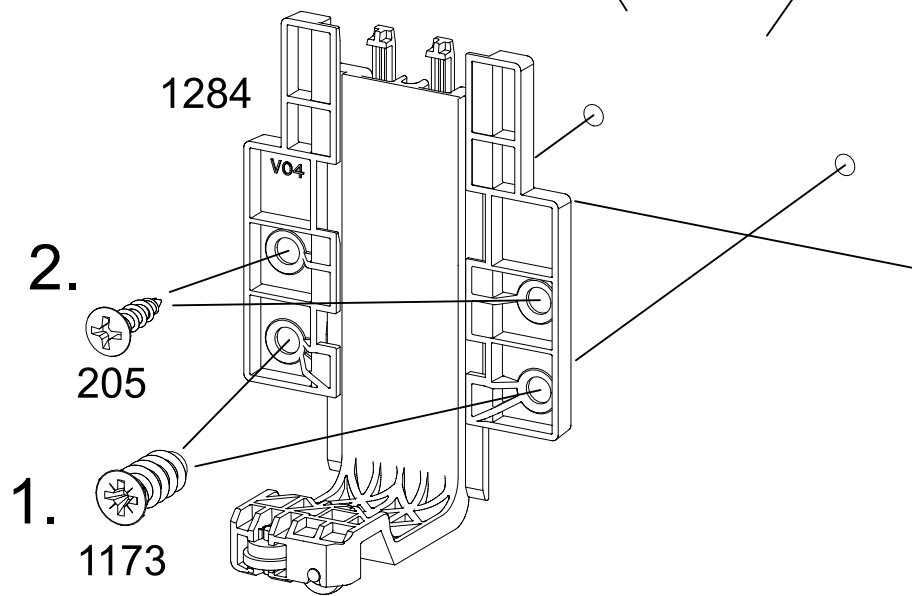
4x

1173

6,3x14



TU050



11

1177 1178

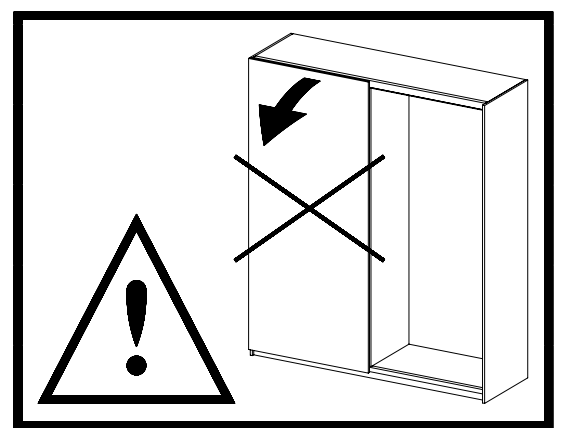
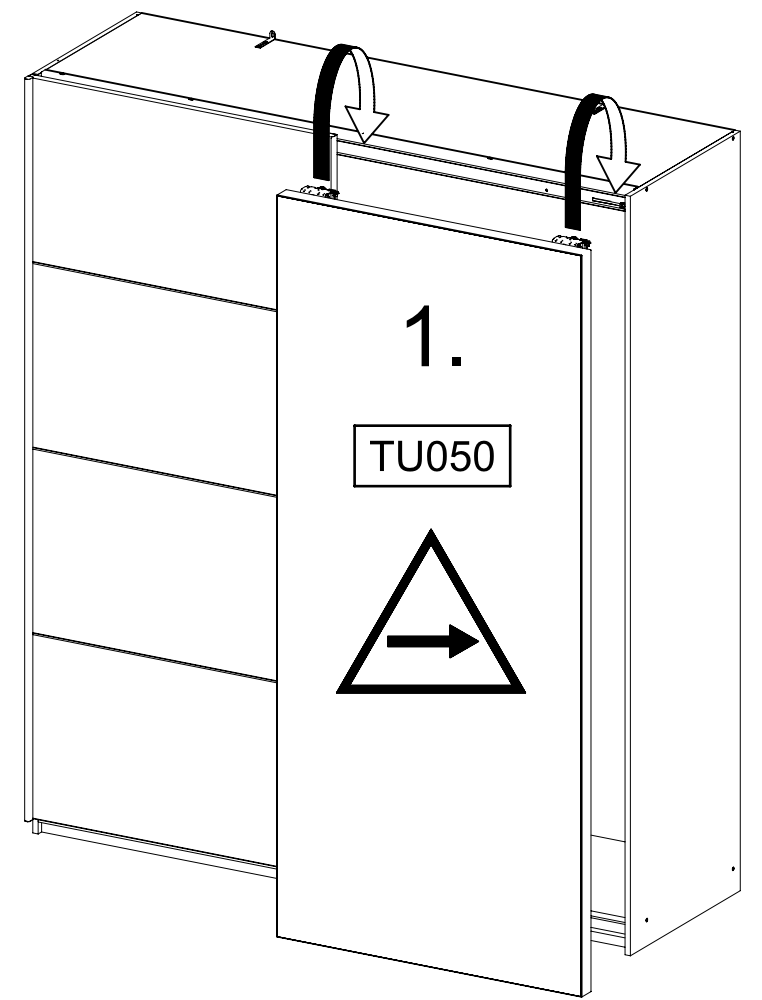
1.

1178 1177

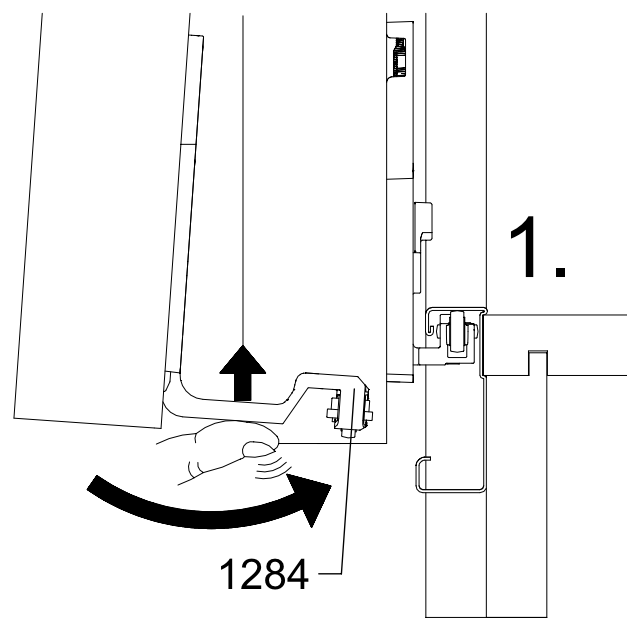
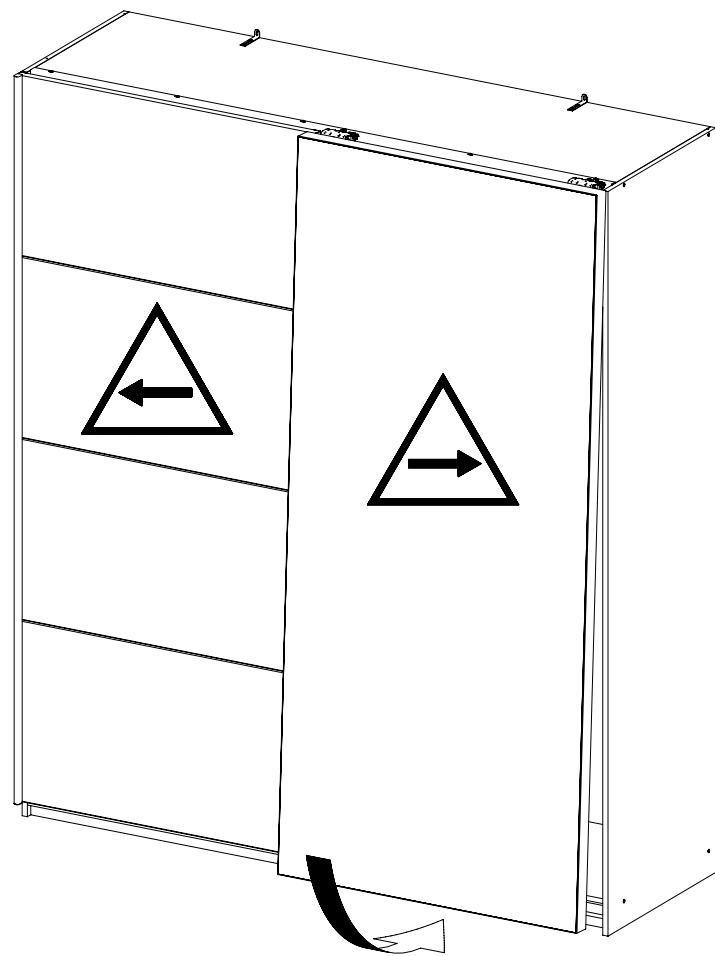
90°

2.

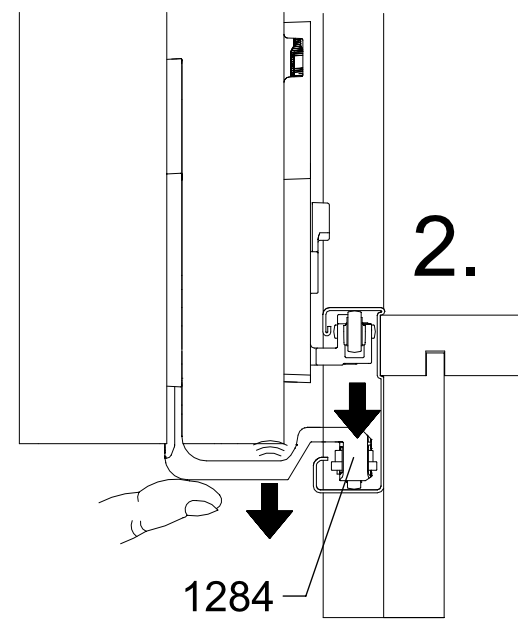
1177 1178



12



1.



2.

13

2x 144

