

LeuchtenDirekt



LeuchtenDirekt

LeuchtenDirekt GmbH

Olakenweg 36 · D-59457 Werl

+49(0)2922 9721 9290

Kundenservice@neuhaus-group.de

www.leuchtdirekt.com

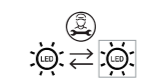
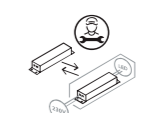
999529 - EDGING-SMART

DE
GB
FR
BG
CZ
DK
EL
ES
ET
FI
HR
HU
IT
LT
LV
NL
NO
PL
PT
RO
RU
SK
SL
SR
SV
TR

- DE** Dieses Produkt enthält eine Lichtquelle der Energieeffizienzklasse <F>.
- GB** This product contains a light source of energy efficiency class <F>.
- FR** Ce produit comprend une source de lumière de classe d'efficacité énergétique <F>.
- BG** Продуктът съдържа източник на светлина с клас на енергийна ефективност <F>.
- CZ** Tento výrobek obsahuje světelný zdroj třídy energetické účinnosti <F>.
- DK** Dette produkt indeholder en lyskilde af energieeffektklasse <F>.
- EL** Αυτό το προϊόν περιέχει πηγή φωτός της τάξης ενεργειακής απόδοσης <F>.
- ES** Este producto contiene una fuente de luz de la clase de eficiencia energética <F>.
- ET** See toode sisaldab valgusallikat energiatõhusklassiga <F>.
- FI** Tämä tuote sisältää energiatehokkuusluokan <F> valonlähteen.
- HR** Ovaj proizvod sadrži izvor svjetlosti energetskeg razreda <F>.
- HU** Ez a termék <F> energiatartalommal rendelkező fényforrást tartalmaz.
- IT** Questo prodotto contiene una sorgente luminosa della classe di efficienza energetica <F>.
- LT** Šis produktas yra su šviesos šaltiniu, kurio energinio efektyvumo klasė yra <F>.
- LV** Šis izstrādājums satur gaismas avotu, kas atbilst energoefektivitātes klasei <F>.
- NL** Dit product bevat een lichtbron van energie-efficiëntieklasse <F>.
- NO** Dette produktet inneholder en lyskilde i energieffektivitetsklasse <F>.
- PL** Produkt ten zawiera źródło światła o klasie efektywności energetycznej <F>.
- PT** Este produto contém uma fonte de luz da classe de eficiência energética <F>.
- RO** Acest produs conține o sursă de lumină din clasa de eficiență energetică <F>.
- RU** Данное изделие содержит источник света класса энергоэффективности <F>.
- SK** Tento výrobok obsahuje zdroj svetla triedy energetickej efektivity <F>.
- SL** Ta izdelek vsebuje svetlobni vir razreda enerjske učinkovitosti <F>.
- SR** Ovaj proizvod sadrži izvor svetlosti energetske klase <F>.
- SV** Denna produkt innehåller en ljuskälla i energieffektivitetsklass <F>.
- TR** Bu ürün, enerji verimliliği sınıfına sahip bir ışık kaynağı içerir <F>.

LED 32 W
3.600 lm
35 W
1.450 lm
t 25.000 h
T_k 2.700 K - 5.000 K
15.000 x
< 0,5 s

2,4 GHz
17,8 dBm

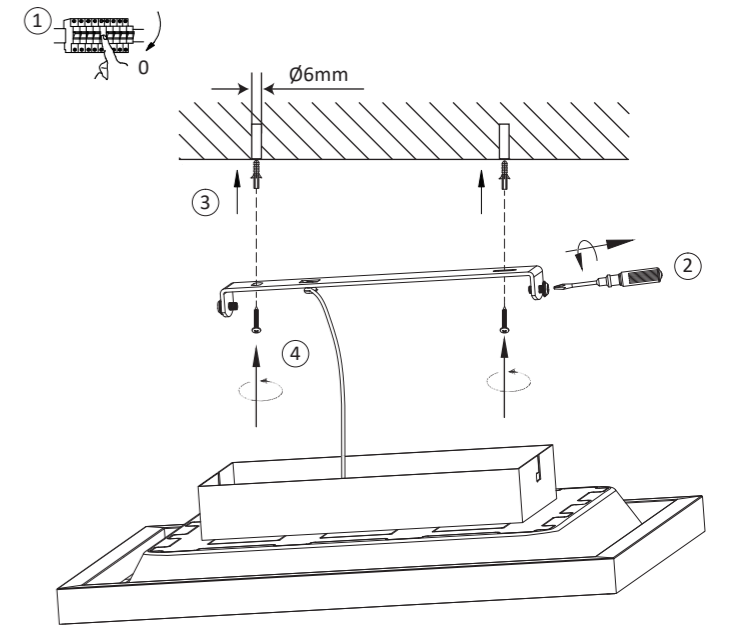


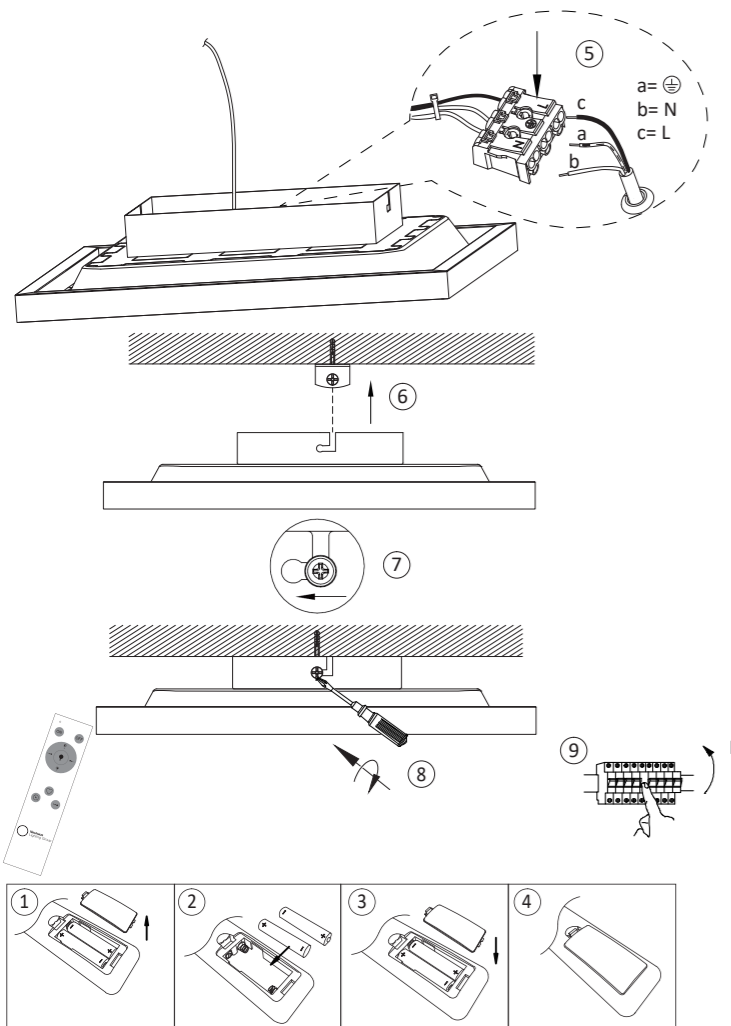
999529

230V / 50Hz~

LED 1x LED-Board 360V DC / 32W

1x
2x AAA, 1,5V
2x
2x



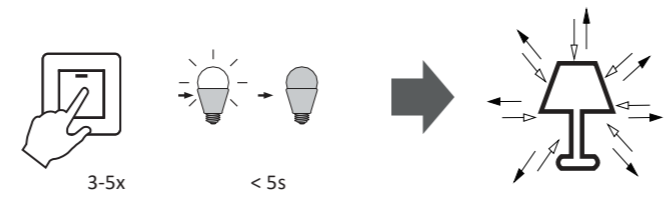


**Bedienung der Leuchte über die TUYA App /
Operation of the light via TUYA App**

- Laden Sie die kostenlose Tuya Smart App bzw. die Smart Life App herunter.
1. Download the free Tuya Smart App or die Smart Life App.



- Registrieren Sie sich bzw. loggen Sie sich in der Tuya App ein. Das von Ihnen gewählte Passwort sollte 6-20 Zeichen lang sein, Großbuchstaben, Zahlen und Sonderzeichen enthalten.
2. Register or log in to the Tuya app. The chosen password should have 6-20 signs, include capital letters, numbers and special signs.
- Bringen Sie die Leuchte in den Anlernmodus, indem Sie die Leuchte 3-5x Aus- und wieder Einschalten. Die Leuchte beginnt zu blinken und kann der Tuya App hinzugefügt werden.
3. Put the light in teach-in mode by switching the light off and on 3-5 times. The light starts flashing and can be added to the Tuya app.



- Wenn Sie angemeldet sind, können Sie Ihre Leuchte in die App einbinden:
 - Tippen Sie auf „+“ in der oberen rechten Ecke oder auf die Schaltfläche „Gerät hinzufügen“.
 - Wählen Sie das gewünschte Gerät aus.
 - Anschließend folgen Sie den weiteren Anweisungen der App.
- When logged in, you can integrate your light into the app:
 - Tap „+“ in the top right corner or the „Add Device“ button.
 - Select the desired device.
 - Then follow the further instructions of the app.

