

Montage- und Gebrauchsanweisung

GB Assembly and Usage Instructions

PL Instrukcja montażu i użytkowania

F Instructions de montage et d'utilisation

RUS Инструкция по монтажу и эксплуатации



HELL

höllisch gutes Licht

B-Leuchten Vertriebs GmbH & Co. KG

Hüttenstr. 4

D-59759 Arnsberg



NACH VDE-VORSCHRIFT 0100 DARF DIESE LEUCHE NUR VON EINER FACHKRAFT (ZB. ELEKTRIKER) MONTIERT WERDEN
LED NUR DURCH DEN HERSTELLER TAUSCHBAR
SOLLTEN DICHTUNGEN FEHLEN ODER BESCHÄDIGT SEIN DARF LEUCHE NICHT INFUNKTION GENOMMEN WERDEN
ERSATZTEILE SIND ÜBER DEN HERSTELLER ZU BEZIEHEN



Nur für Beton und stein



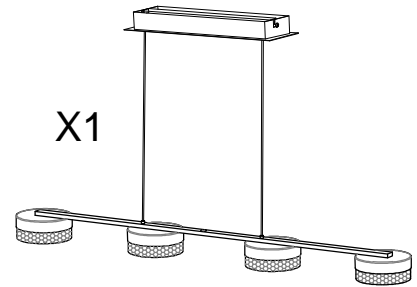
X2



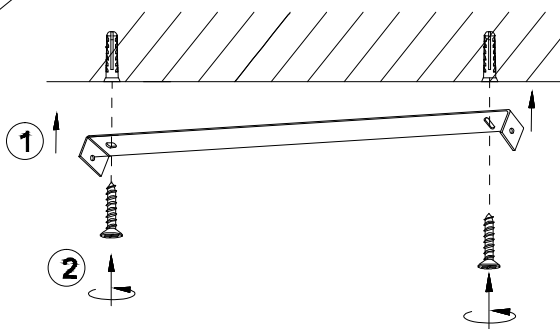
X2



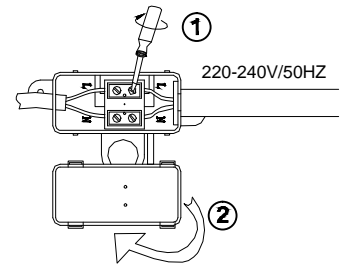
X1



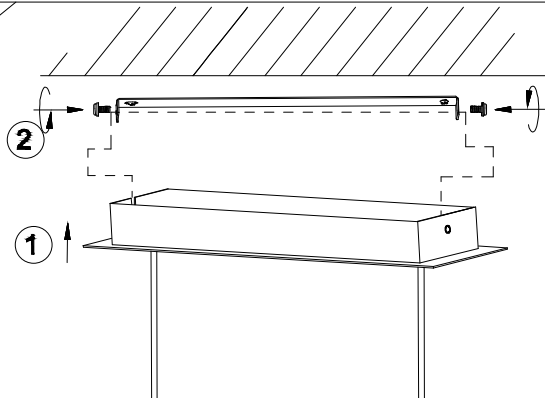
1



2

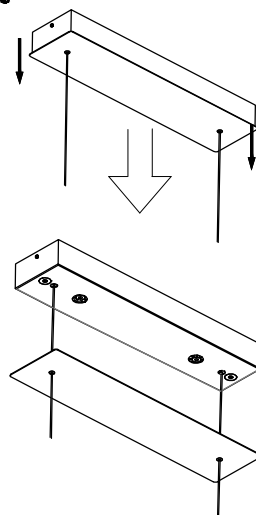


3

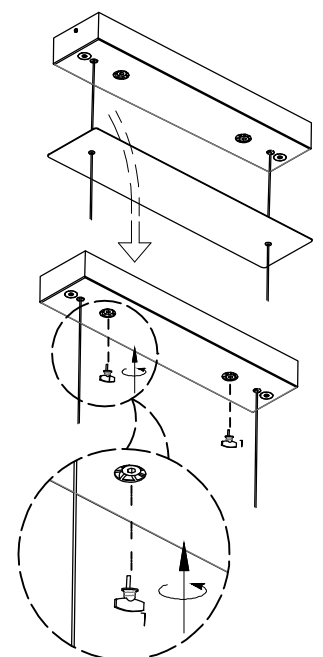


Adjust the tension
Nachstellen der Höhenverstellung

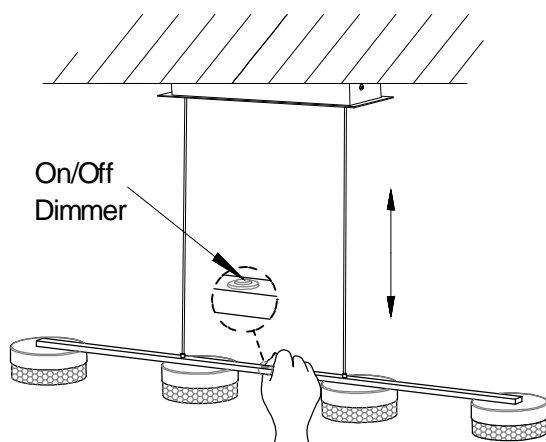
a



b



4



Dieses Produkt enthält eine Lichtquelle der Energieeffizienzklasse F.