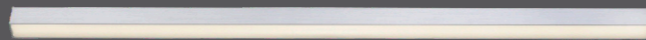


Paul Neuhaus



Paul Neuhaus

Paul Neuhaus GmbH

Olakenweg 36 · D-59457 Werl

+49(0)2922 9721 9290

Kundenservice@neuhaus-group.de

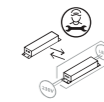
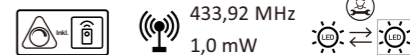
www.paul-neuhaus.de

835789 - PURE-LINES

DE
GB
FR
BG
CZ
DK
EL
ES
ET
FI
HR
HU
IT
LT
LV
NL
NO
PL
PT
RO
RU
SK
SL
SR
SV
TR

- DE** Dieses Produkt enthält eine Lichtquelle der Energieeffizienzklasse <E>.
- GB** This product contains a light source of energy efficiency class <E>.
- FR** Ce produit comprend une source de lumière de classe d'efficacité énergétique <E>.
- BG** Продуктът съдържа източник на светлина с клас на енергийна ефективност <E>.
- CZ** Tento výrobek obsahuje světelný zdroj třídy energetické účinnosti <E>.
- DK** Dette produkt indeholder en lyskilde af energieeffektklasse <E>.
- EL** Αυτό το προϊόν περιέχει πηγή φωτός της τάξης ενεργειακής απόδοσης <E>.
- ES** Este producto contiene una fuente de luz de la clase de eficiencia energética <E>.
- ET** See toode sisaldab valgusallikat energiatõhusklassiga <E>.
- FI** Tämä tuote sisältää energiatehokkuusluokan <E> valonlähteen.
- HR** Ovaj proizvod sadrži izvor svjetlosti energetskog razreda <E>.
- HU** Ez a termék <E> energiahatókonysági osztályba tartozó fényforrást tartalmaz.
- IT** Questo prodotto contiene una sorgente luminosa della classe di efficienza energetica <E>.
- LT** Šis produktas yra su šviesos šaltiniu, kurio energinio efektyvumo klasė yra <E>.
- LV** Šis izstrādājums satur gaismas avotu, kas atbilst energoefektivitātes klasei <E>.
- NL** Dit product bevat een lichtbron van energie-efficiëntieklasse <E>.
- NO** Dette produktet inneholder en lyskilde i energieffektivitetsklasse <E>.
- PL** Produkt ten zawiera źródło światła o klasie efektywności energetycznej <E>.
- PT** Este produto contém uma fonte de luz da classe de eficiência energética <E>.
- RO** Acest produs conține o sursă de lumină din clasa de eficiență energetică <E>.
- RU** Данное изделие содержит источник света класса энергоэффективности <E>.
- SK** Tento výrobok obsahuje zdroj svetla triedy energetickej efektivity <E>.
- SL** Ta izdelek vsebuje svetlobni vir razreda energijske učinkovitosti <E>.
- SR** Ovaj proizvod sadrži izvor svetlosti energetske klase <E>.
- SV** Denna produkt innehåller en ljuskälla i energieffektivitetsklass <E>.
- TR** Bu ürün, enerji verimliliği sınıfına sahip bir ışık kaynağı içerir <E>.

LED 14,5 W
1.740 lm
18 W
1.100 lm
t 30.000 h
T_K 2.700 - 5.000 K
15.000 x
< 0,5 s

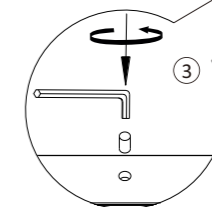
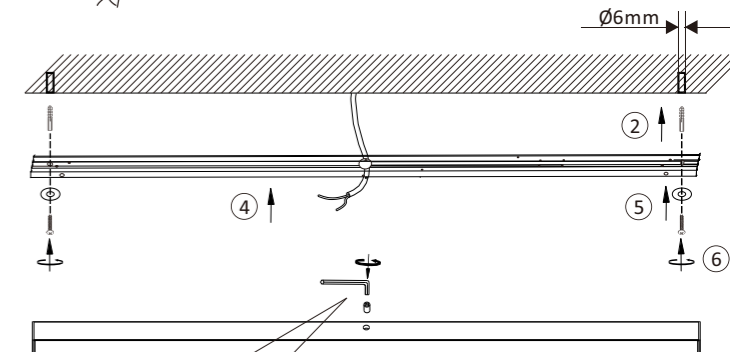
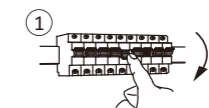


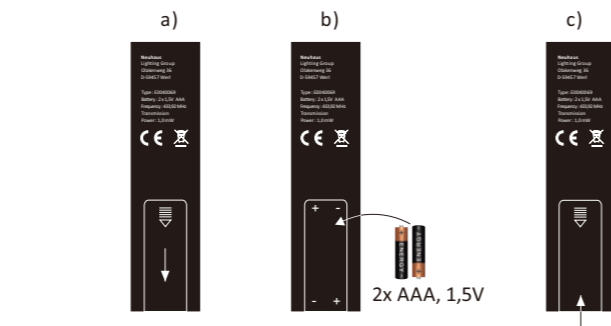
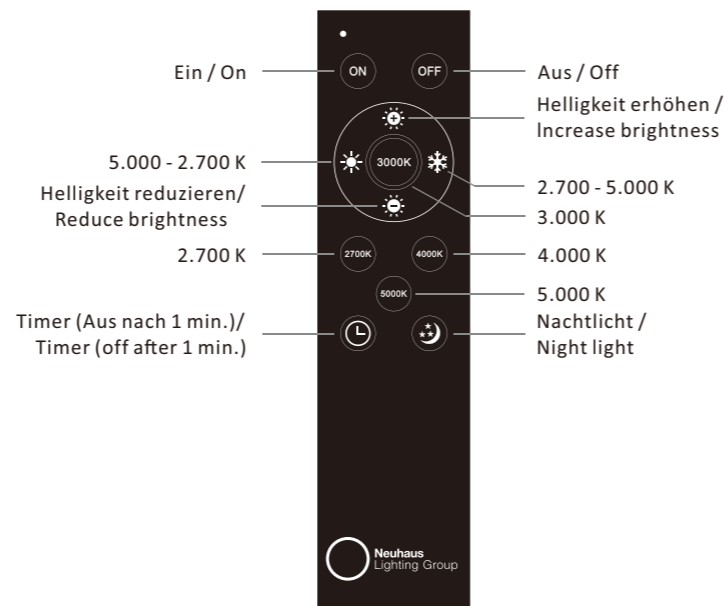
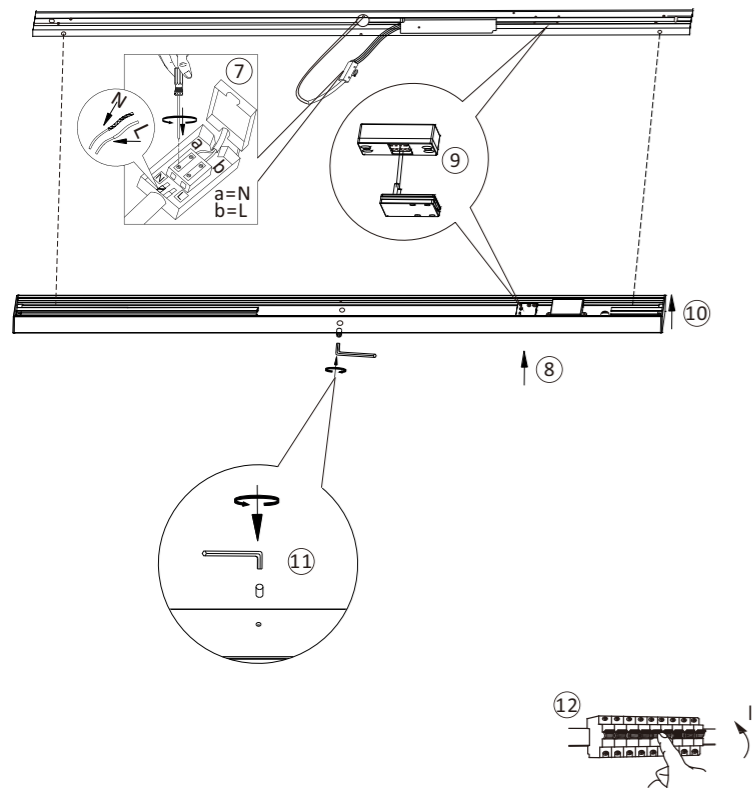
835789

230V / 50Hz~

LED 1x LED-Board 24V DC/14,5W

1x
2x
2x
2x
2x
AAA, 1,5V
1x





Anlernen der Fernbedienung an die Leuchte

Schalten Sie die Leuchte über den Wandschalter ein. Drücken Sie innerhalb von 5 Sekunden die ON-Taste auf der Fernbedienung. Die Leuchte ist nun angelern und kann über die Fernbedienung gesteuert werden.

!!! Eine Fernbedienung kann unbegrenzt viele Leuchten steuern. Eine Leuchte kann von einer Fernbedienung angesteuert werden !!!

Assigning the remote control to the light

Switch the light on via the wall switch. Press the ON button on remote control within 5 seconds. The light is now assigned and can be operated by the remote control.

!!! A remote control can control an unlimited number of lights. A light can be operated by one remote control !!!

Beschreibung / Description	Betriebsgröße / Operation data
Batterie / Battery	2x AAA, 1,5V
Sendefrequenz / Transmission frequency	433,92 MHz
Sendeleistung / Transmitting power	1,0 mW
Leerlaufstrom / No-load current	0,001 mA
Betriebsstrom / Operating current	max.15 mA
Reichweite der Fernbedienung / Range of the remote control	6-8 m

