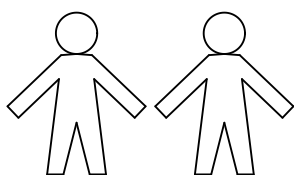
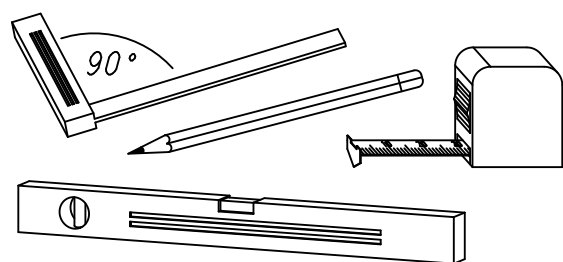
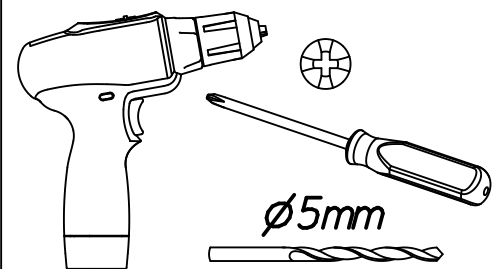


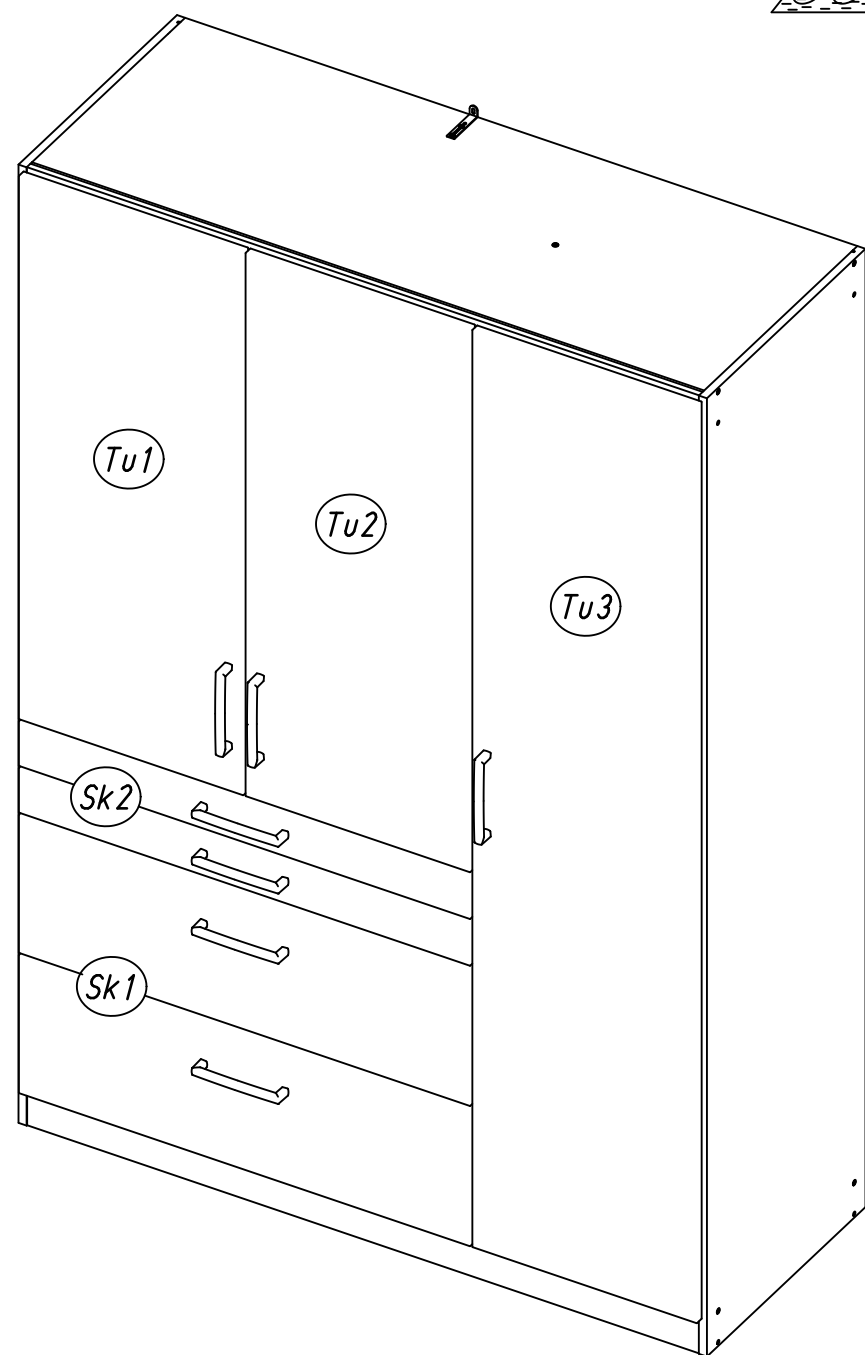
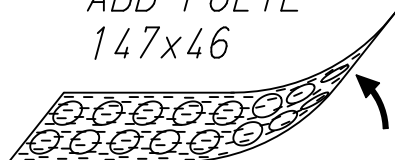
1.

M1944_03

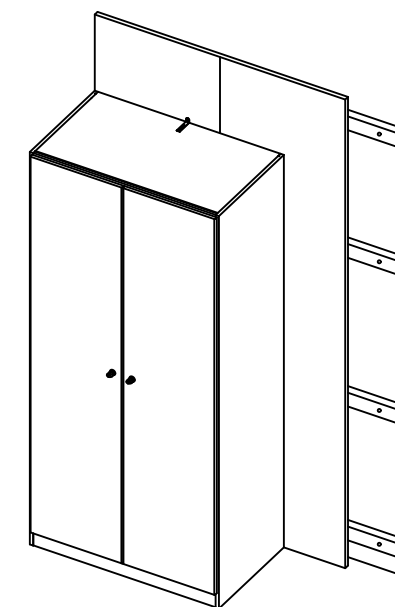
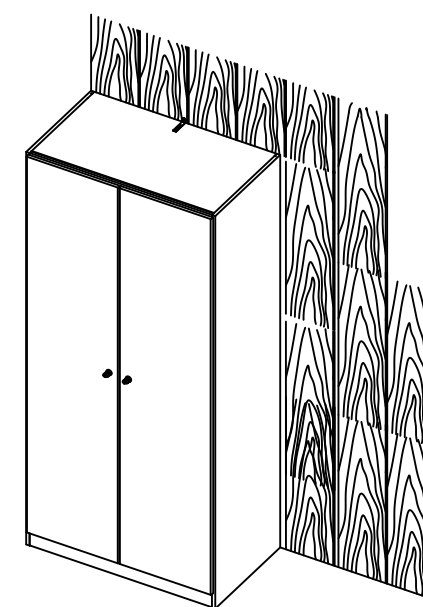
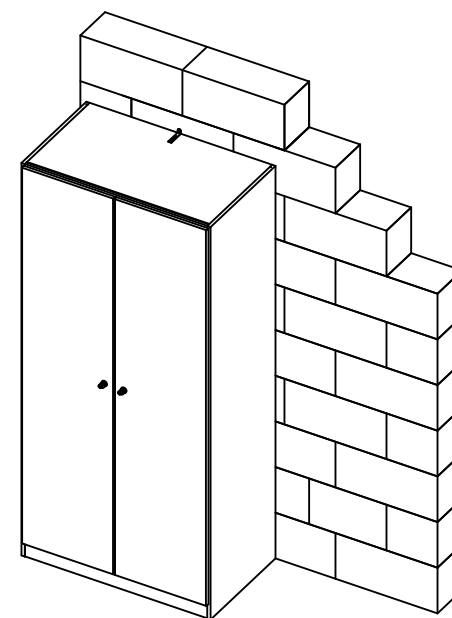
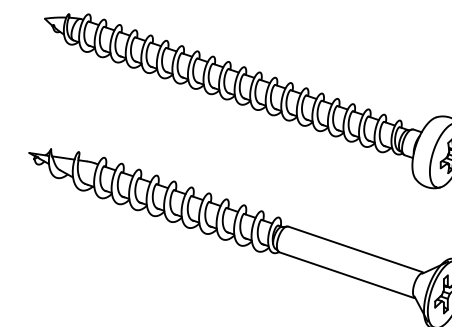
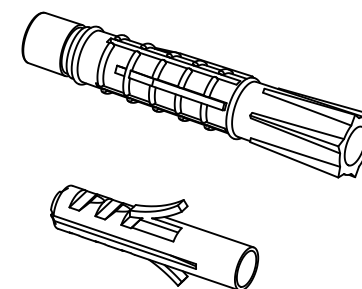
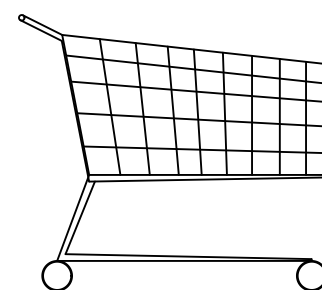
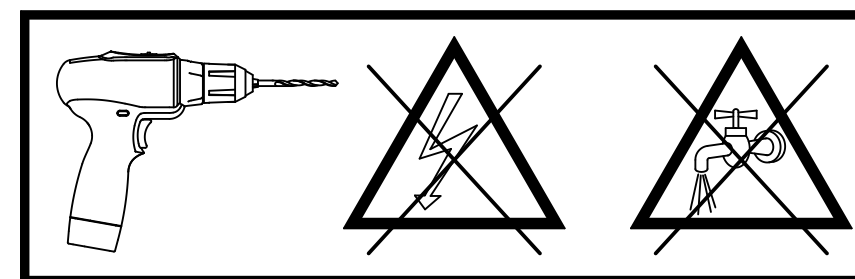
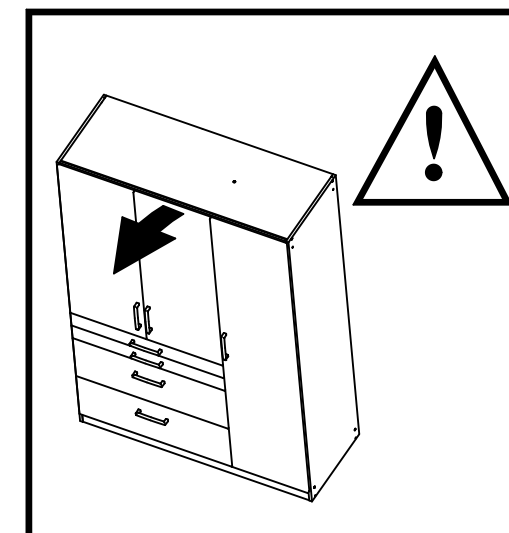
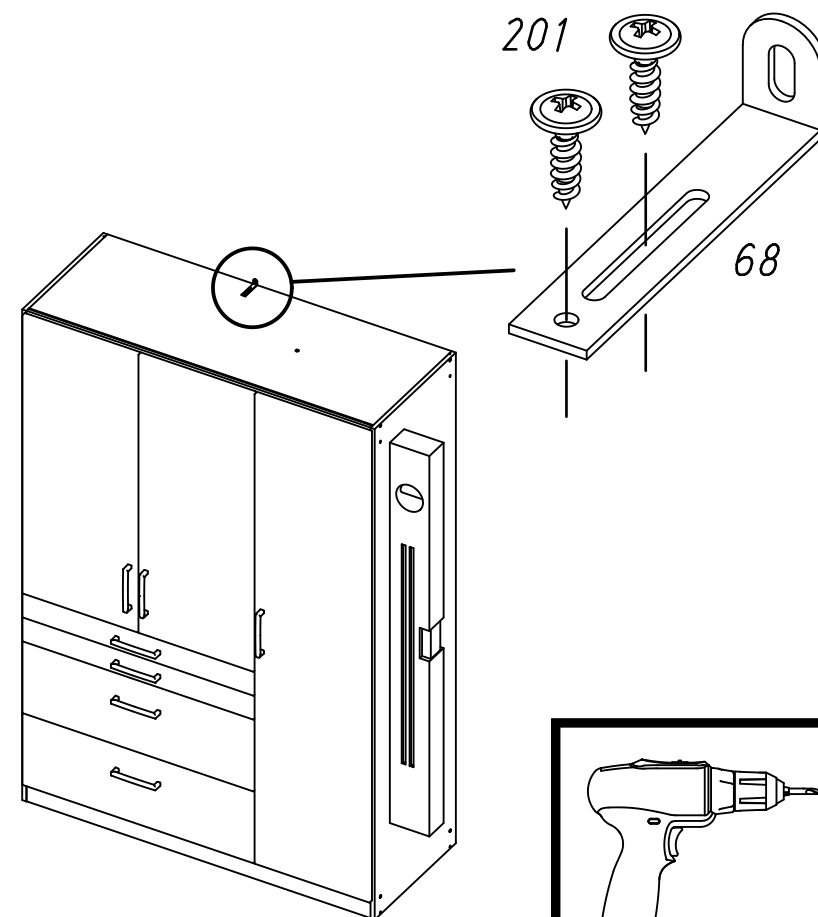
rauch



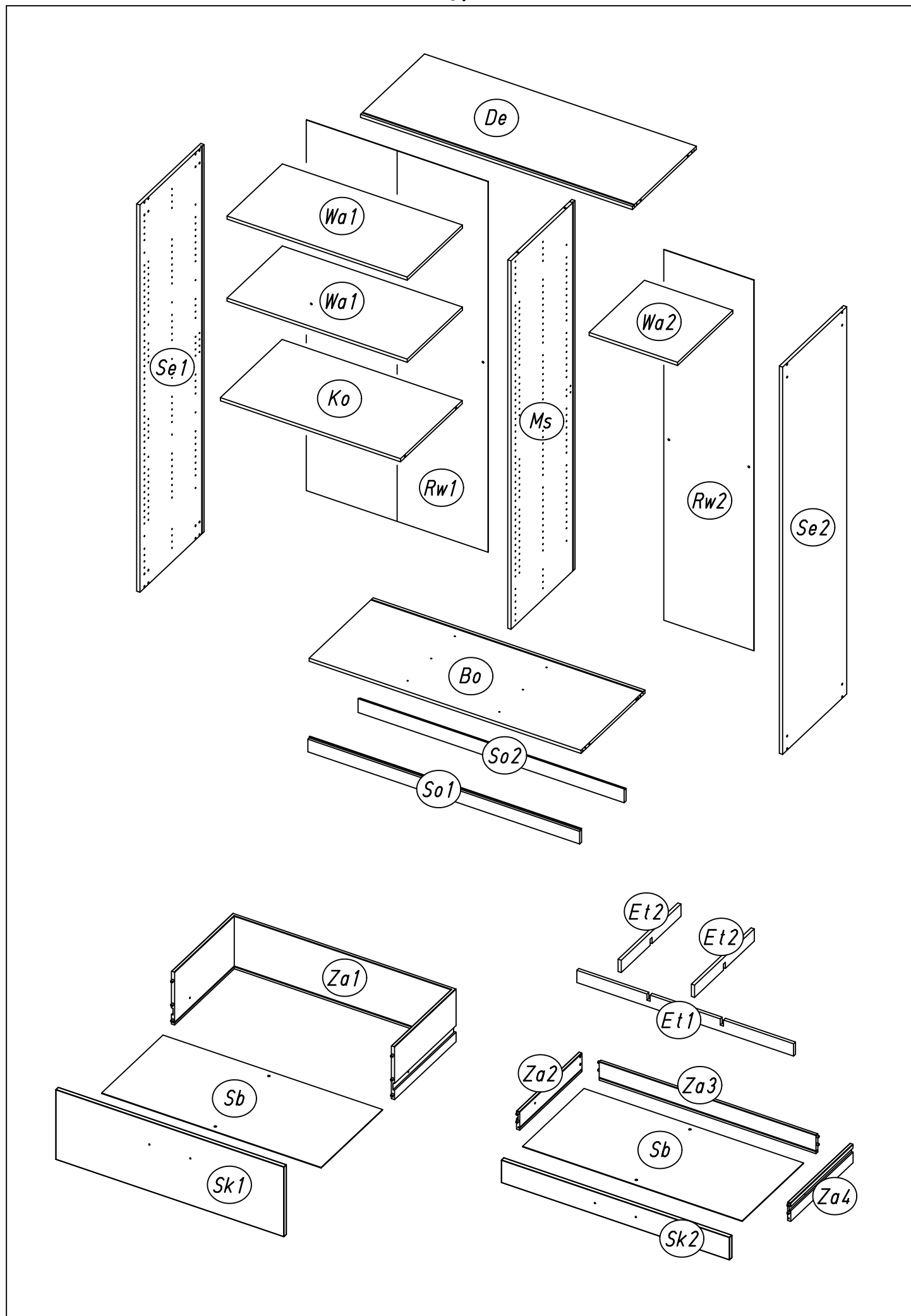
ABD-FOLIE
147x46



2.

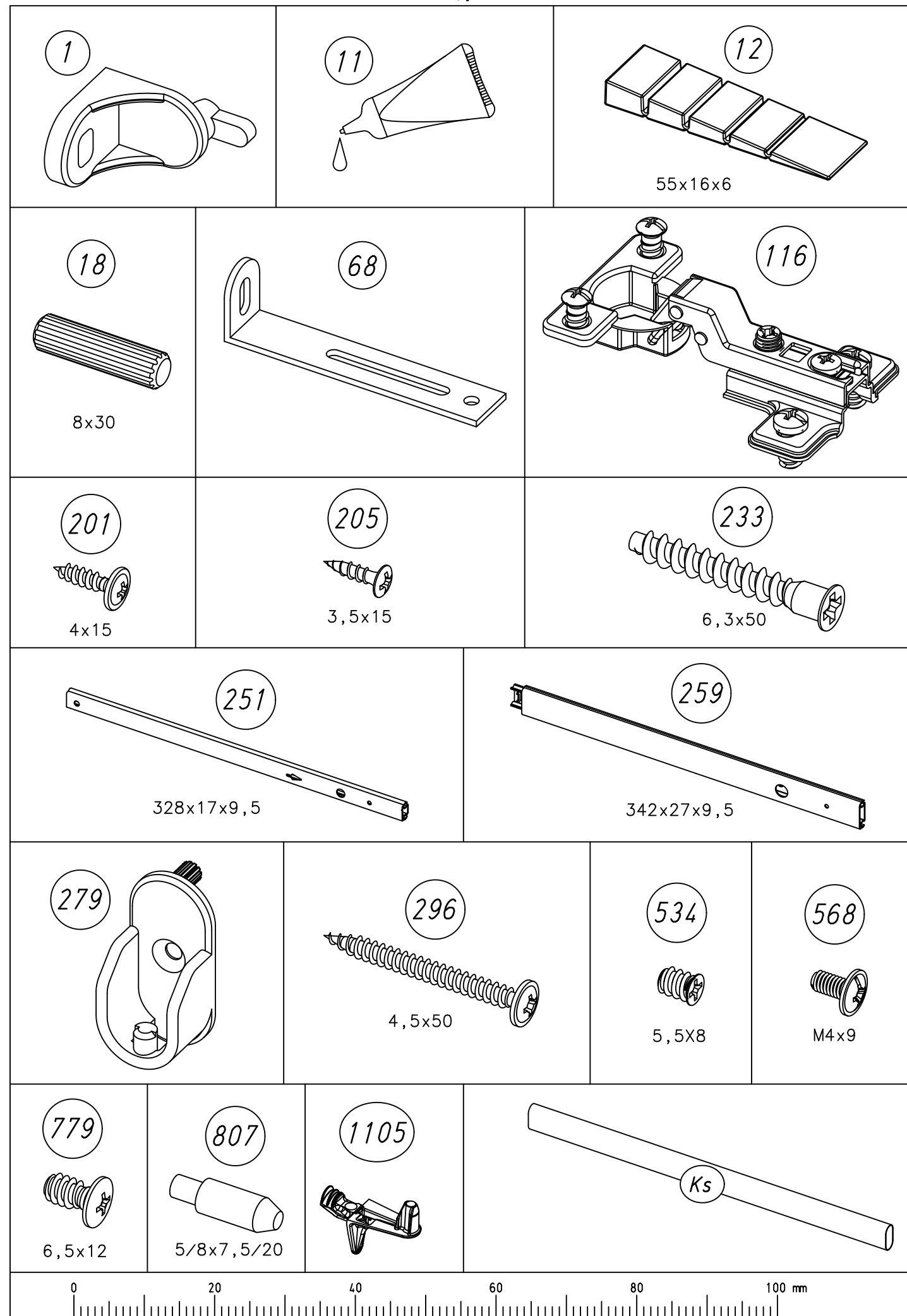


3.



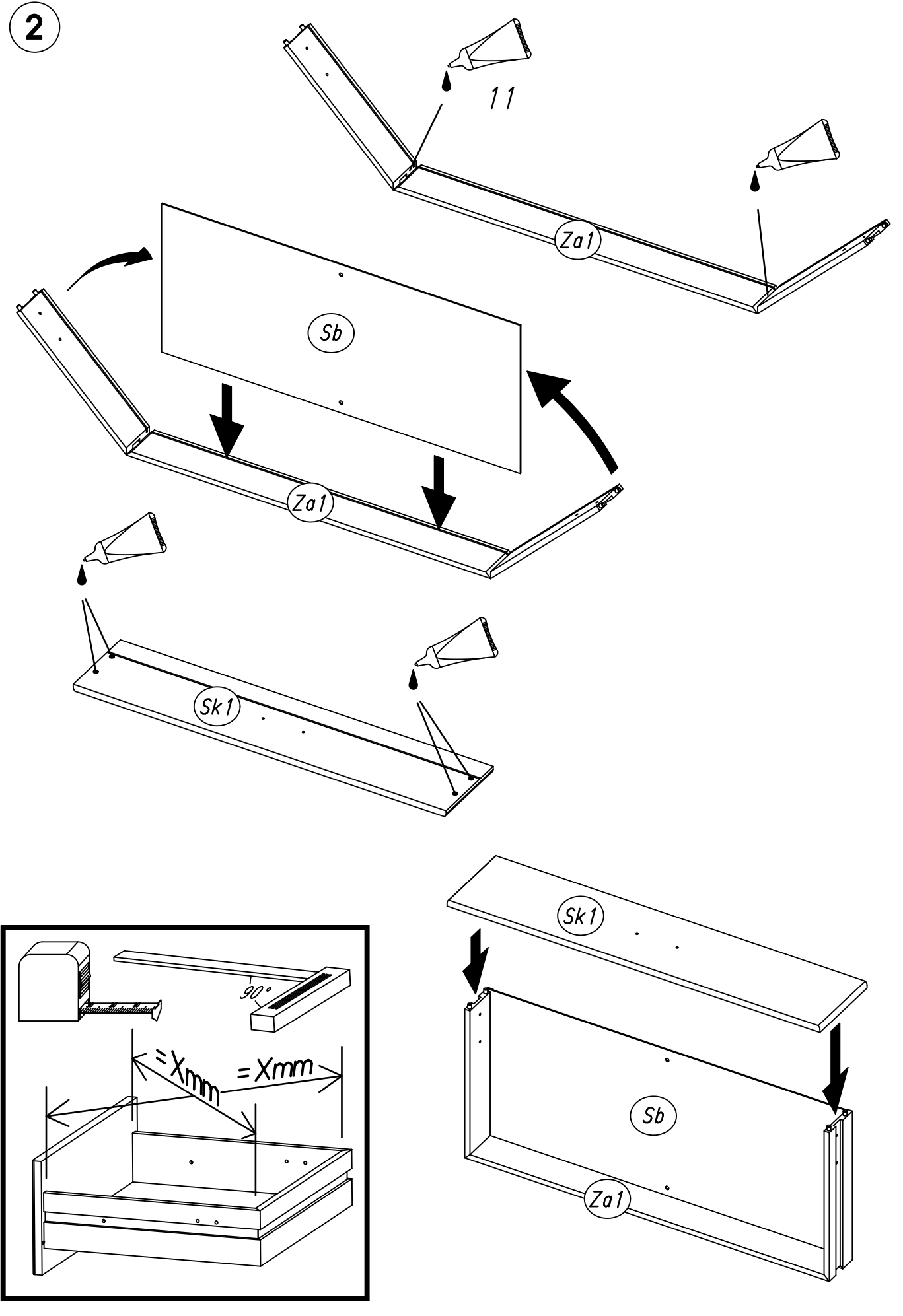
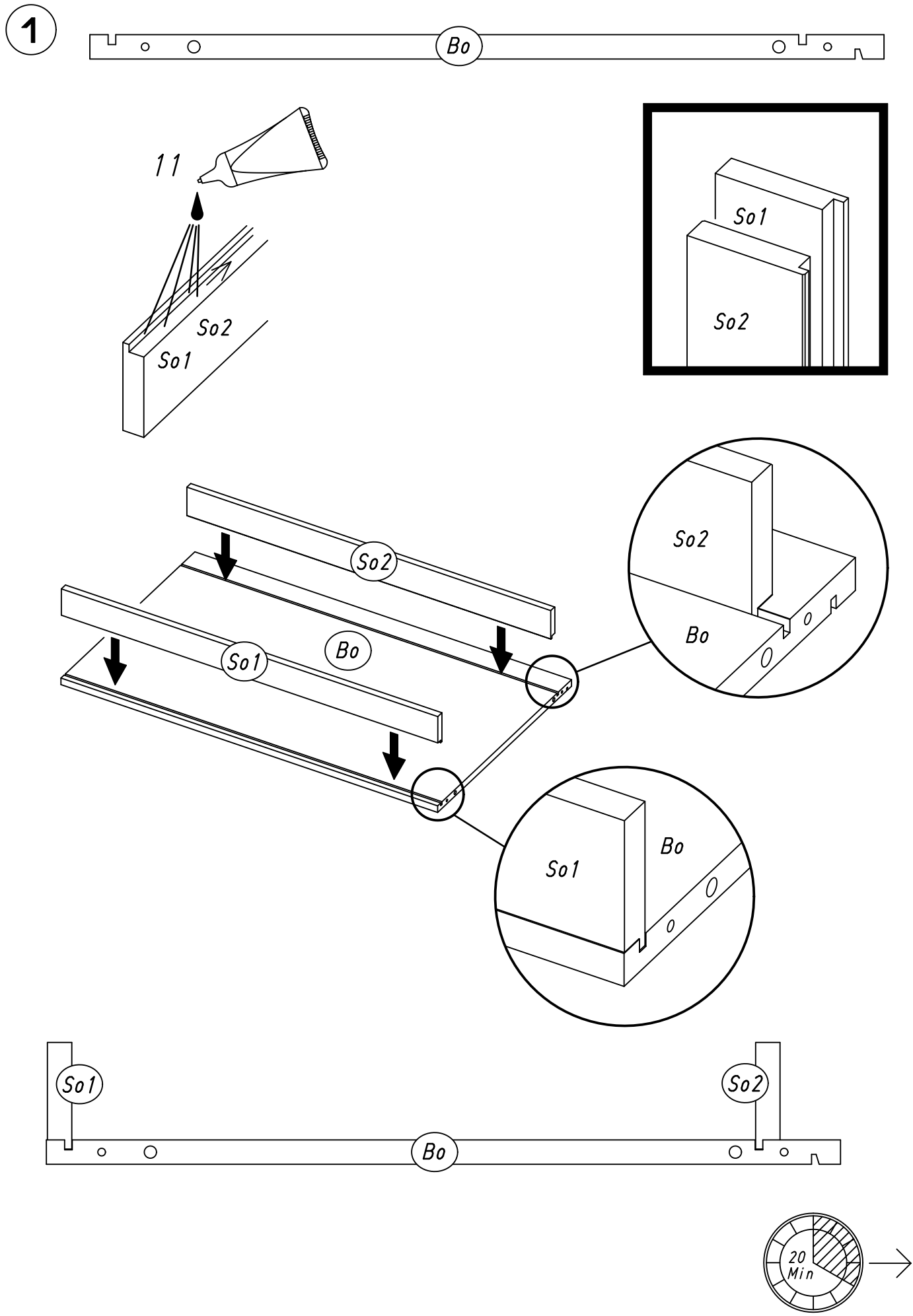
M1944

4.

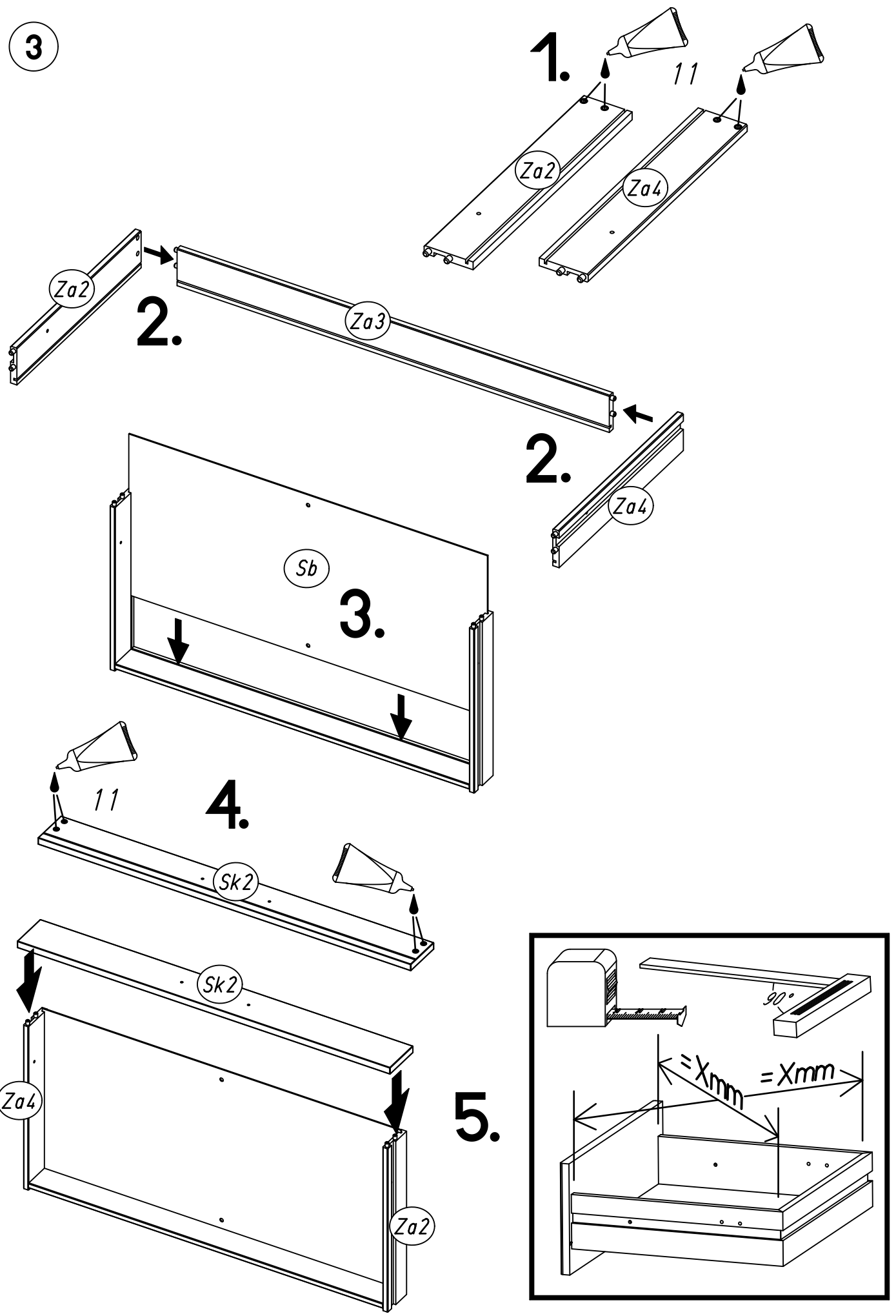


0 20 40 60 80 100 mm

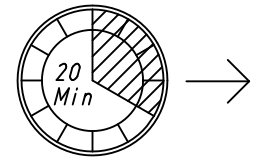
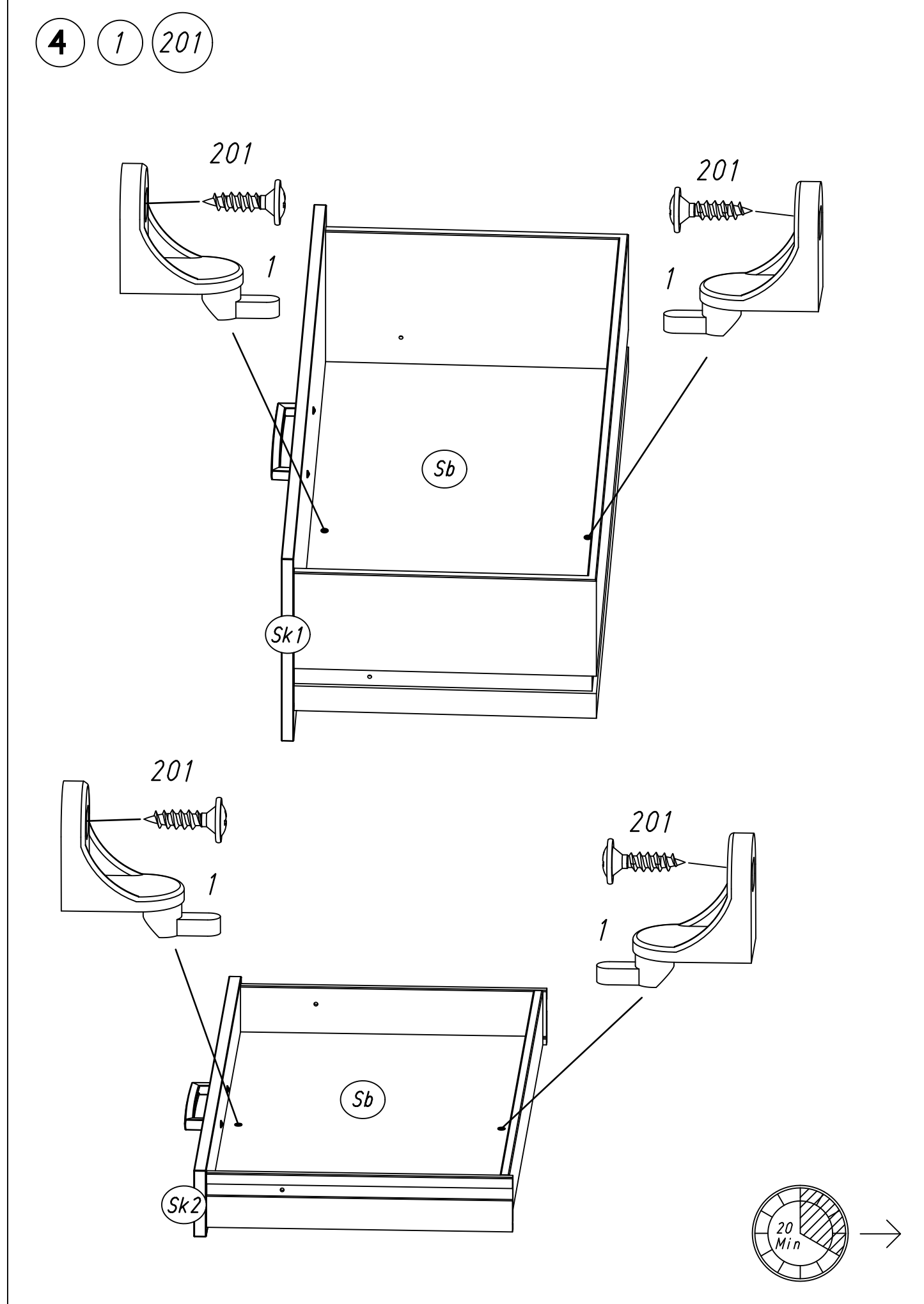
M1944



3

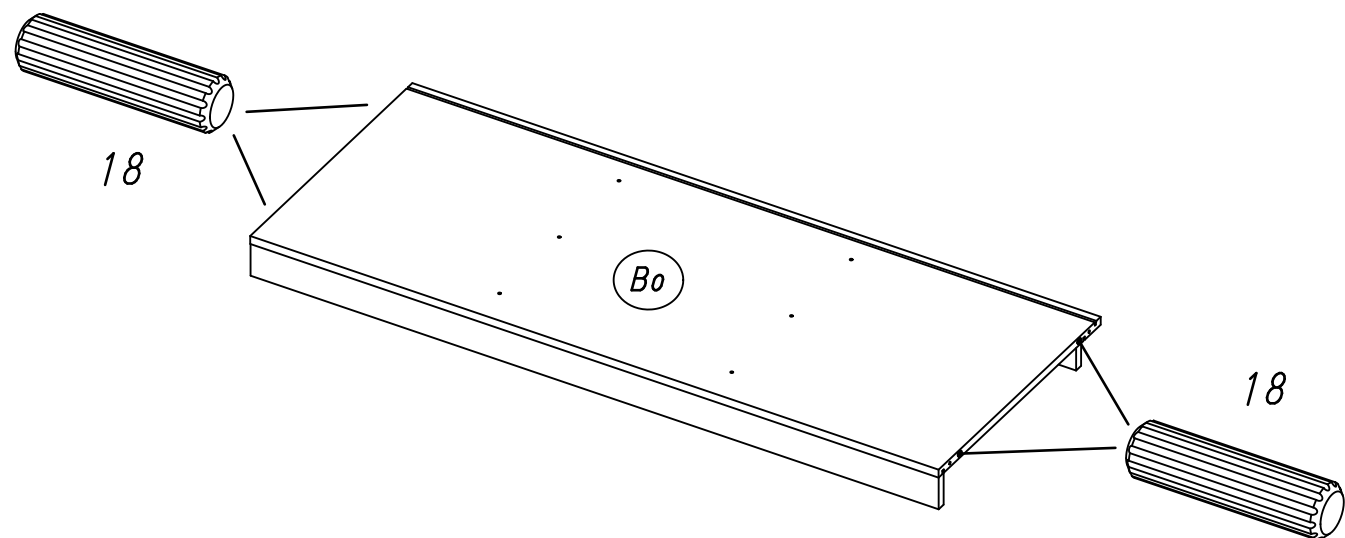


4 1 201

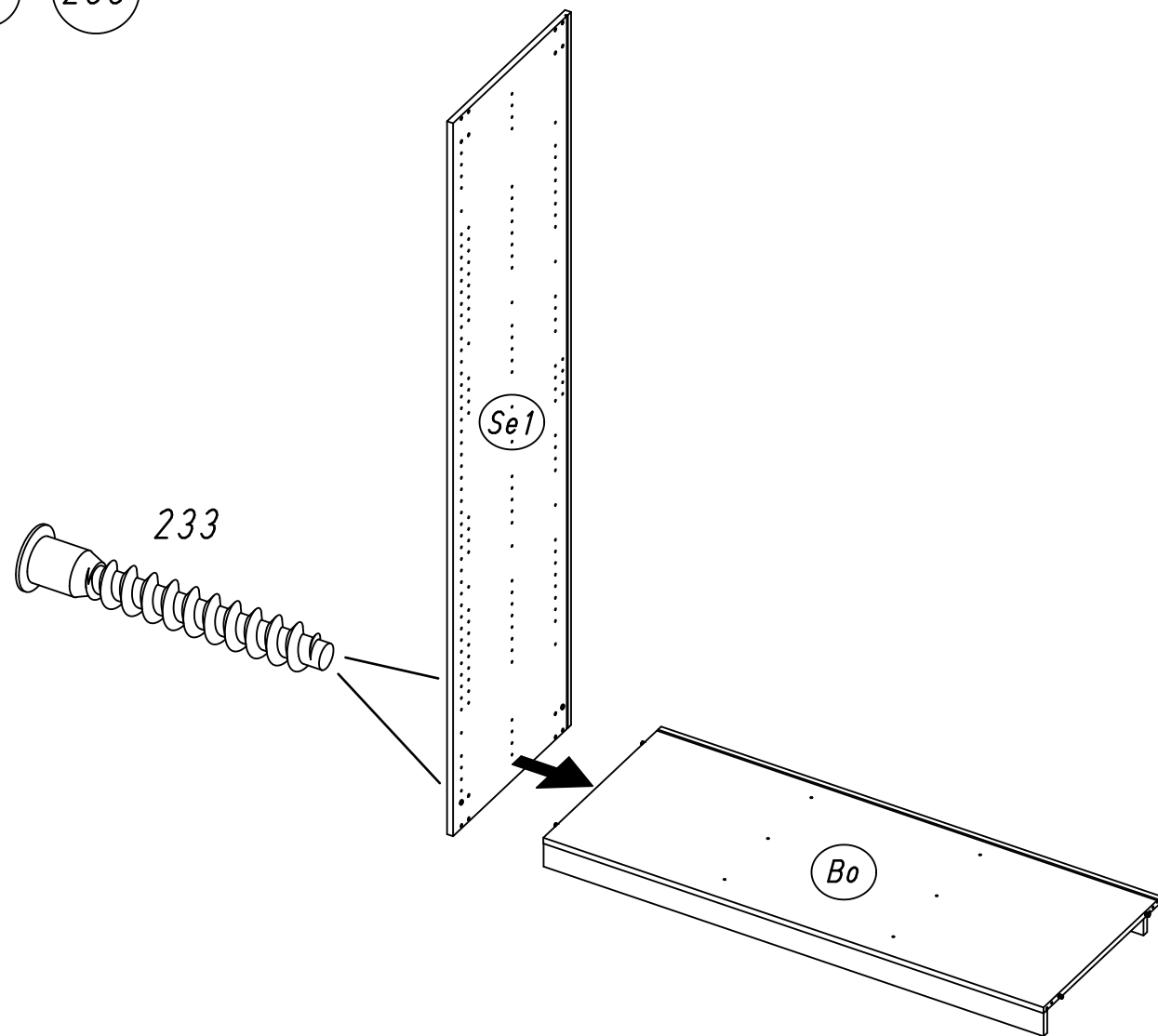


9.

5 18



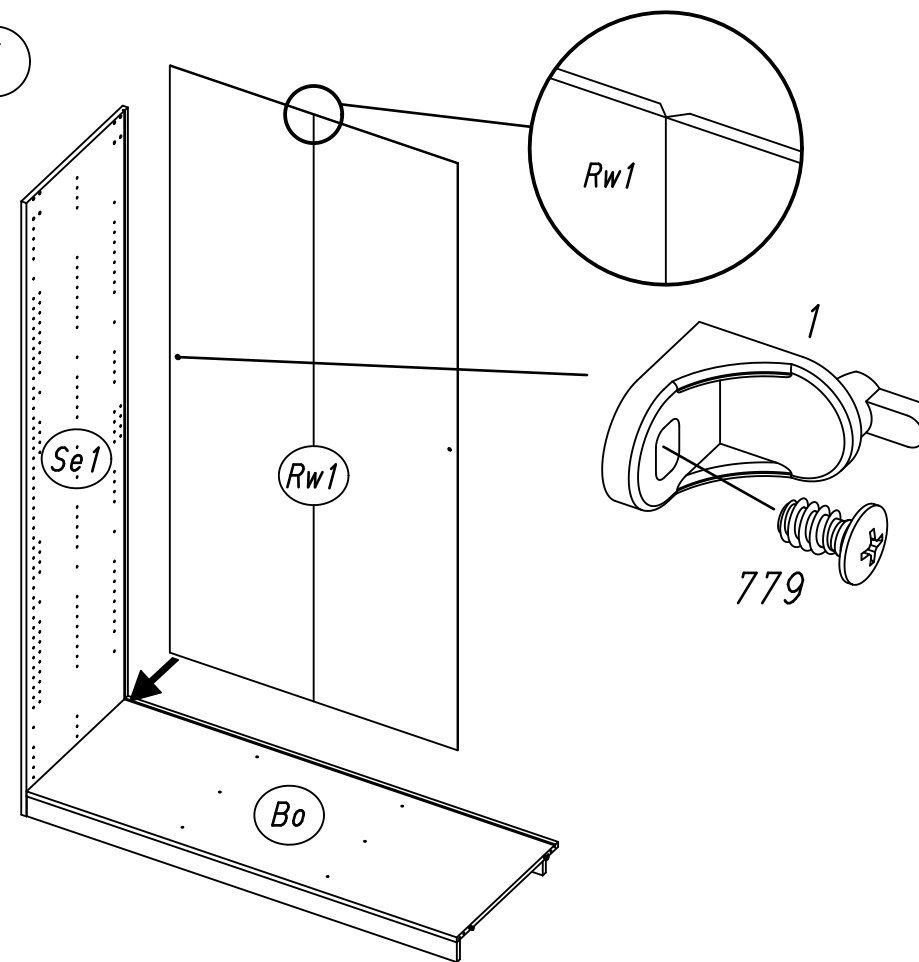
6 233



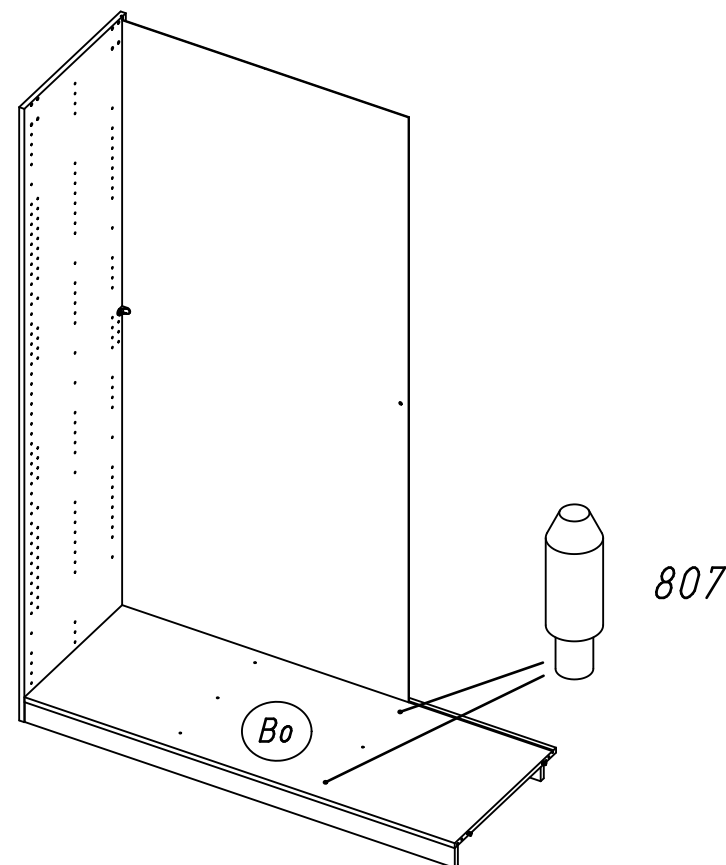
M1944

10.

7 779 1



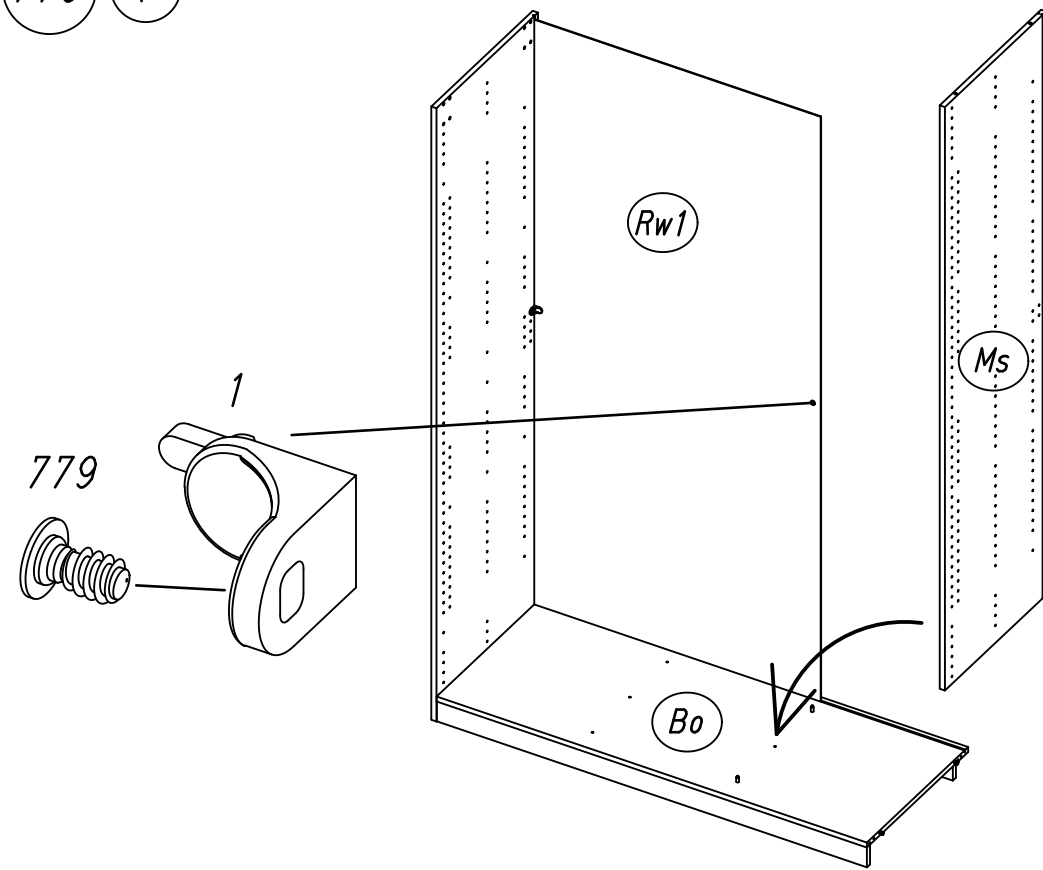
8 807



M1944

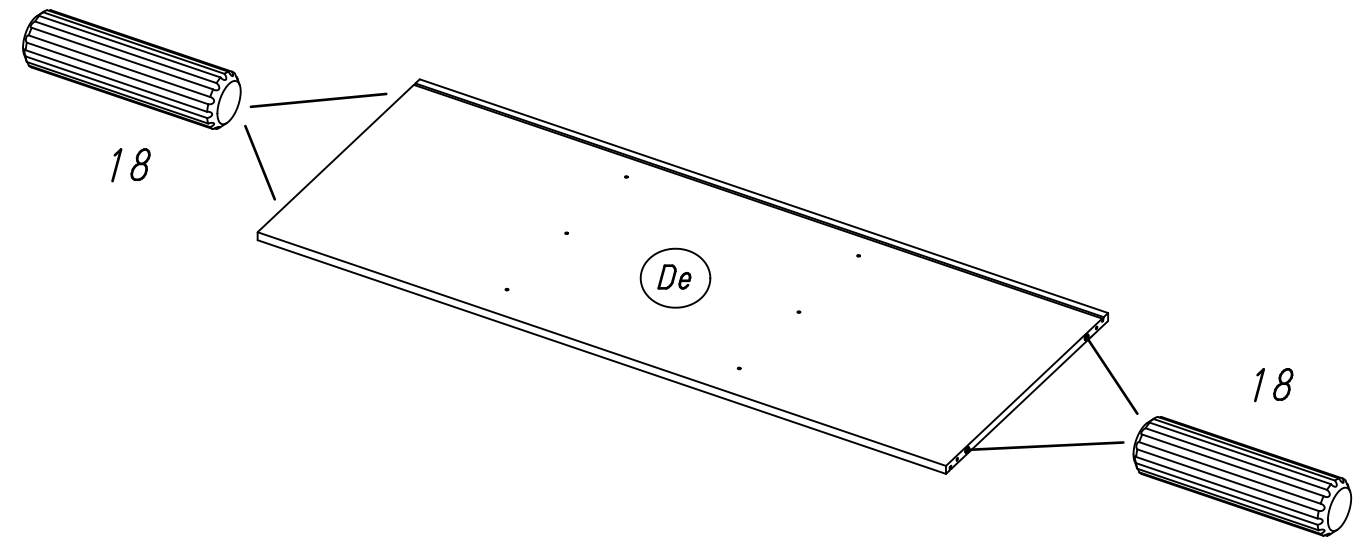
11.

9 779 1

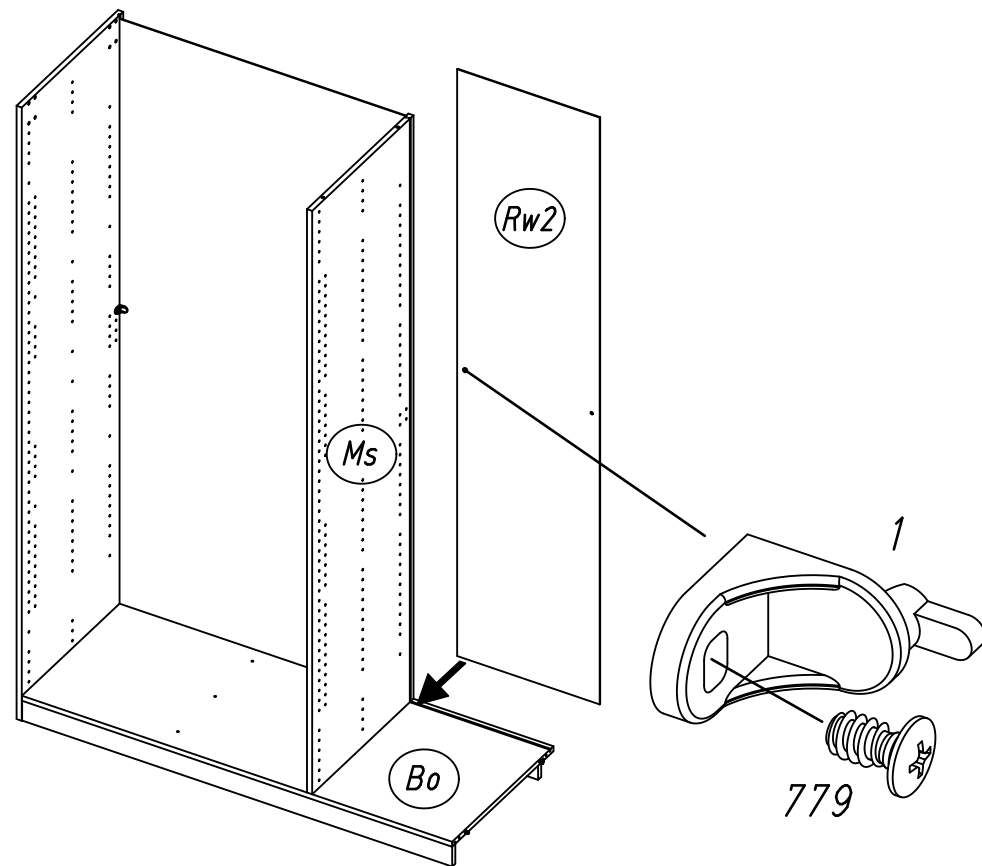


12.

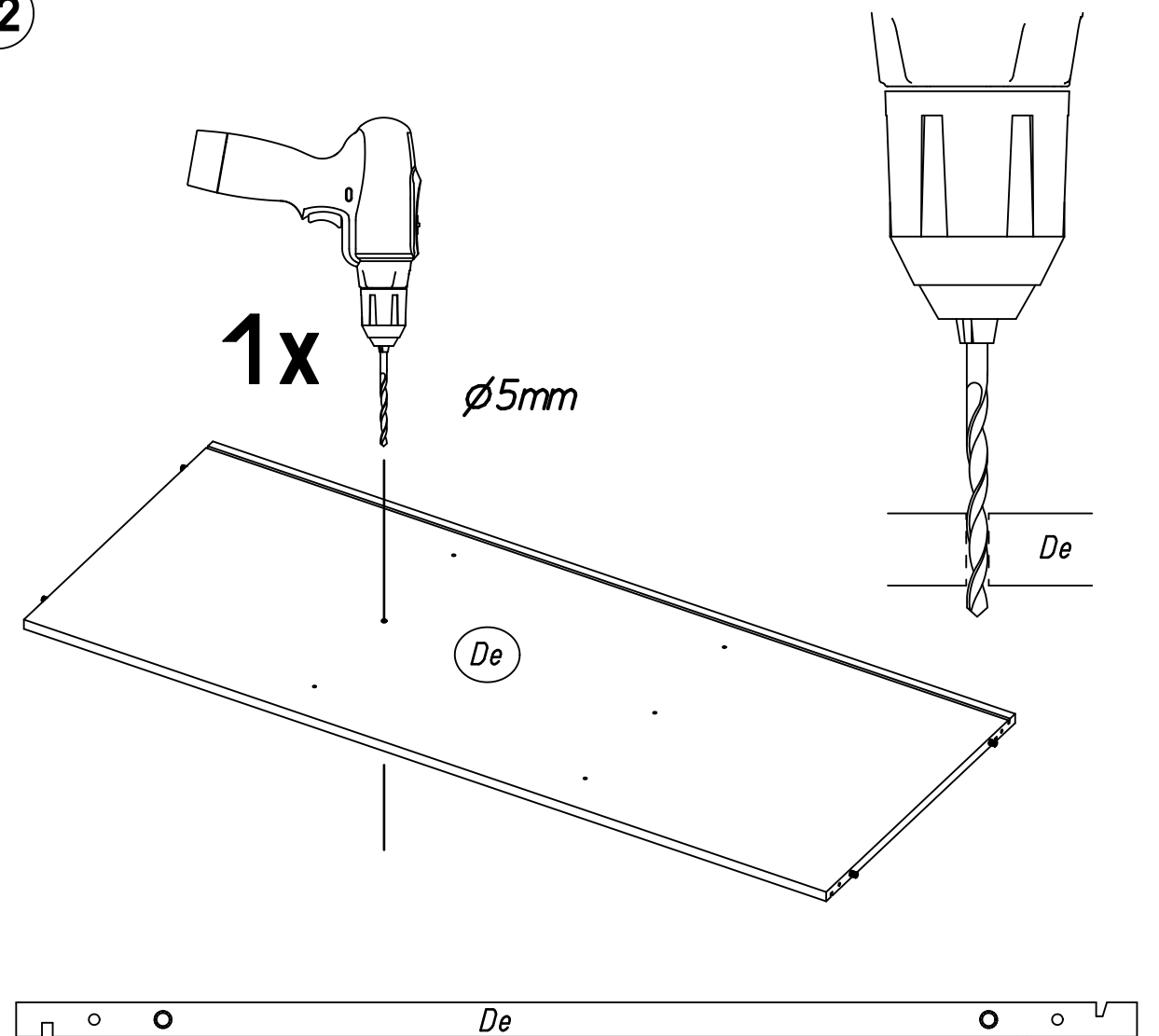
11 18



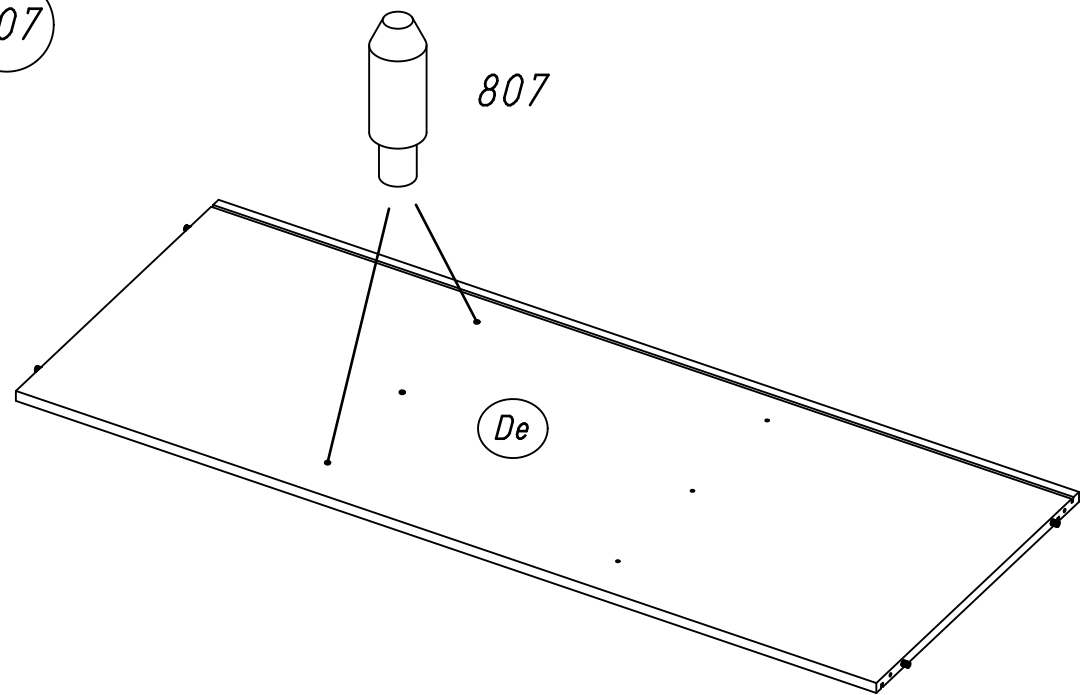
10 779 1



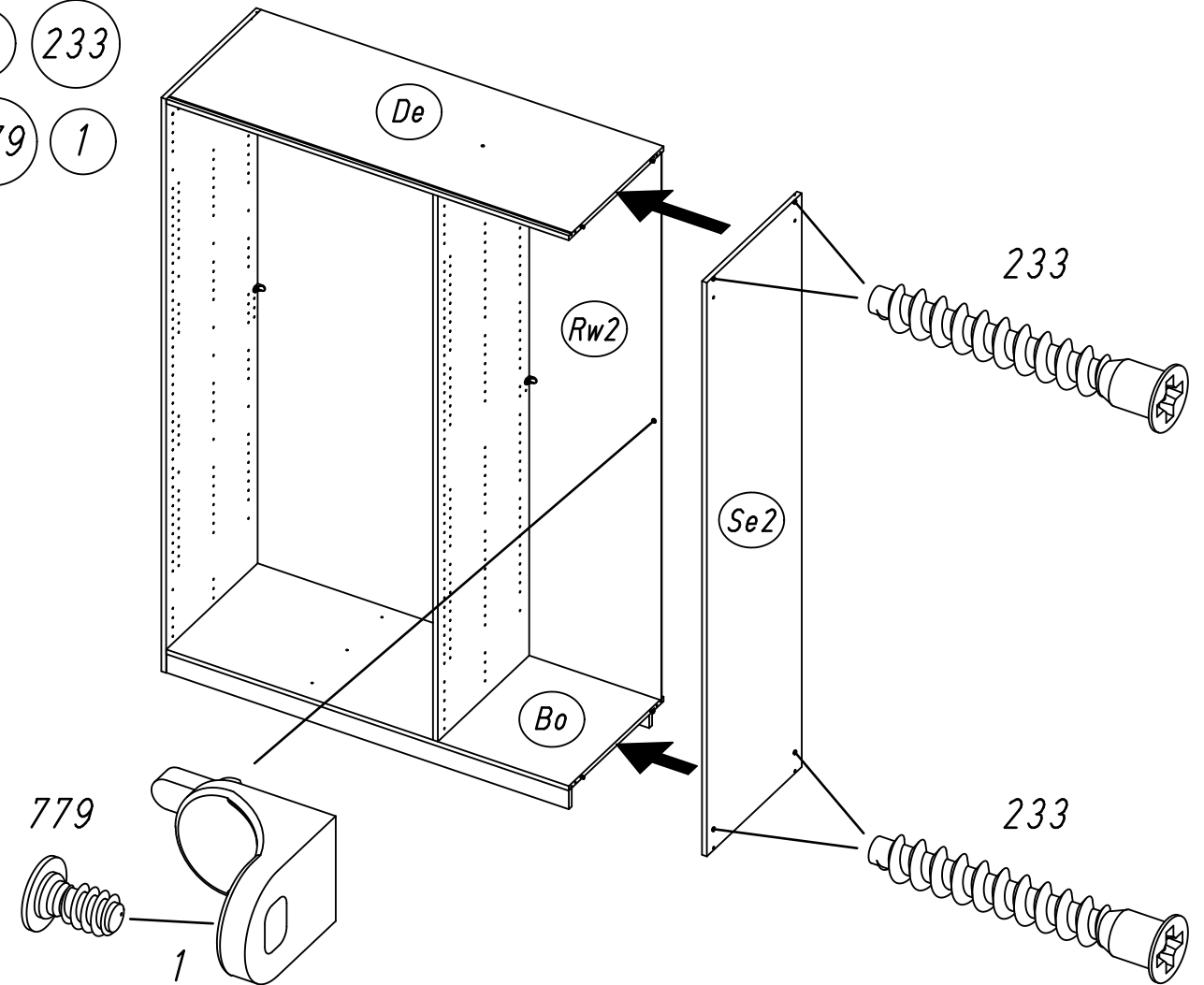
12



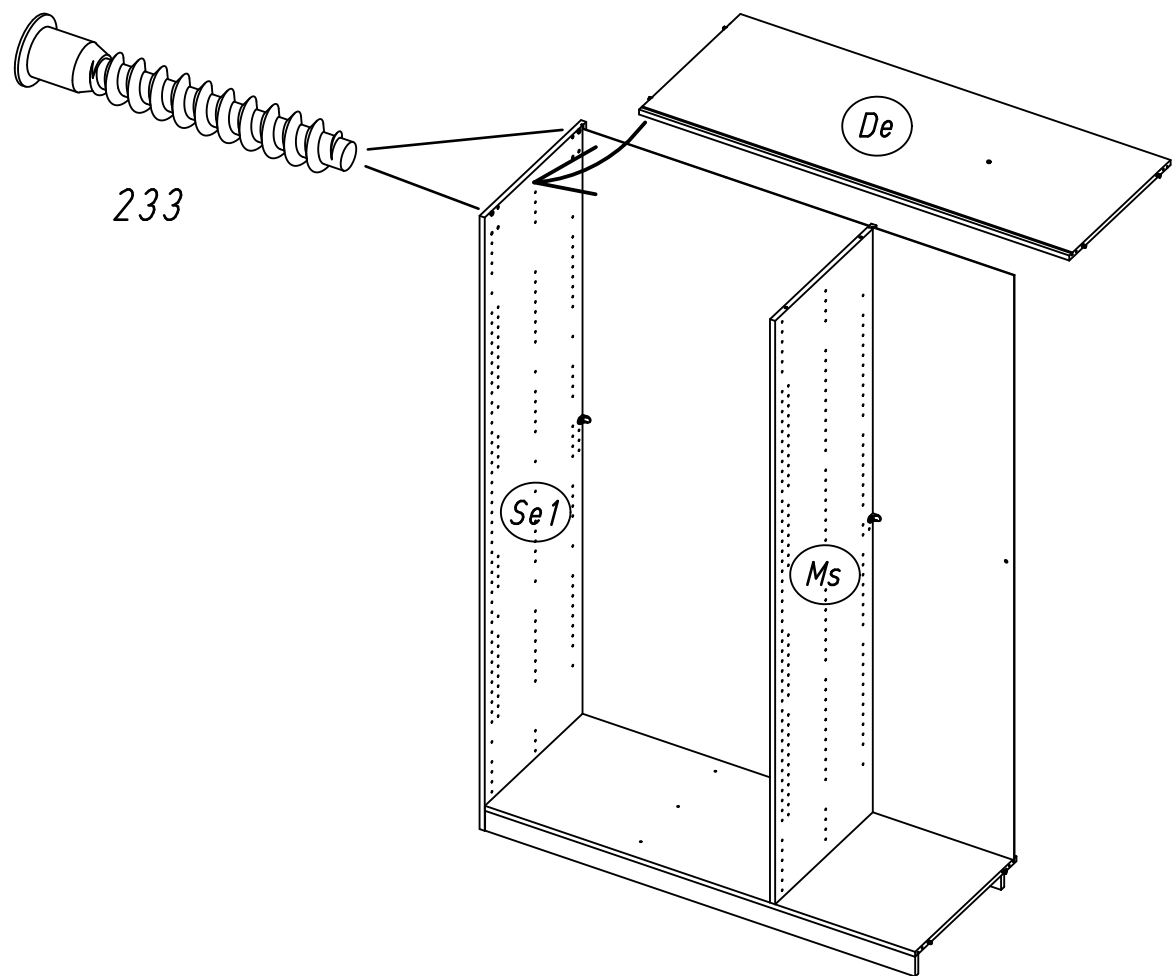
13 807



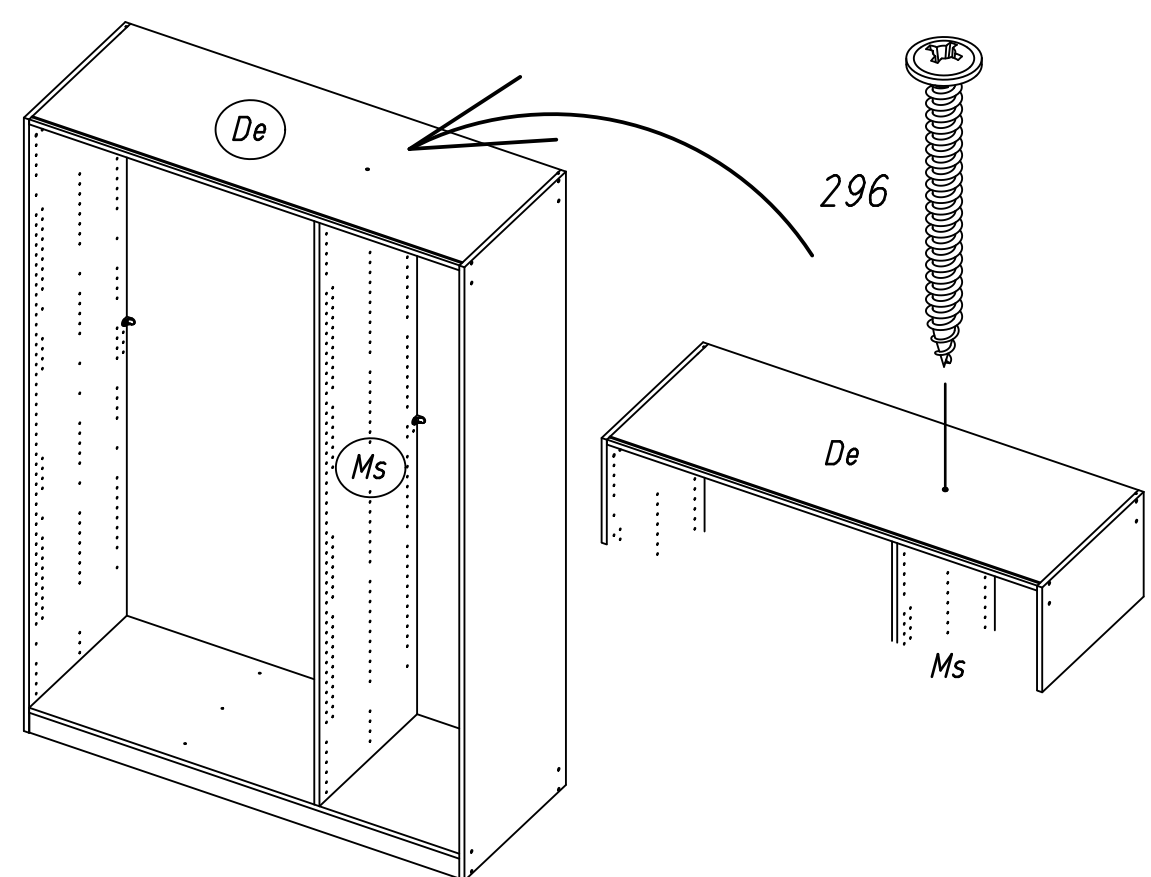
15 233
779 1



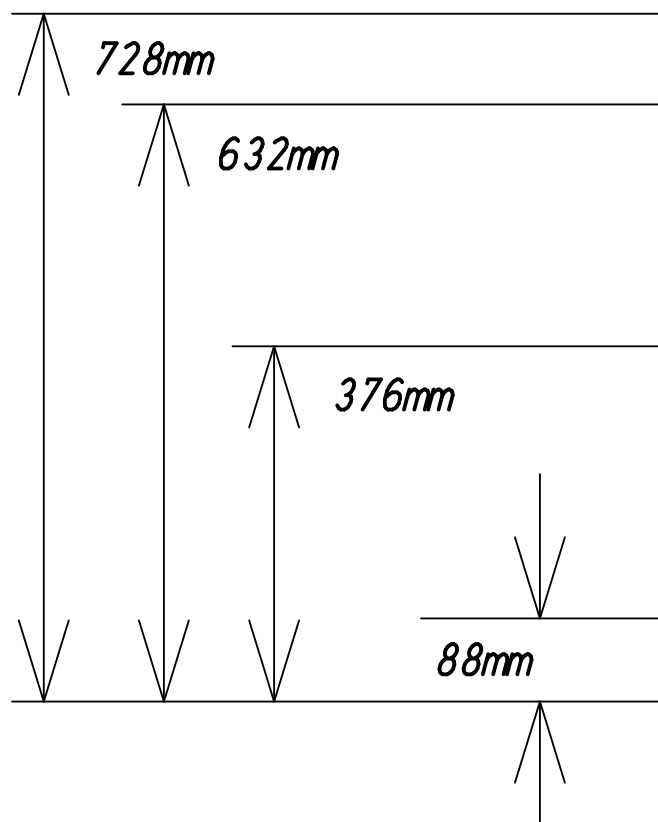
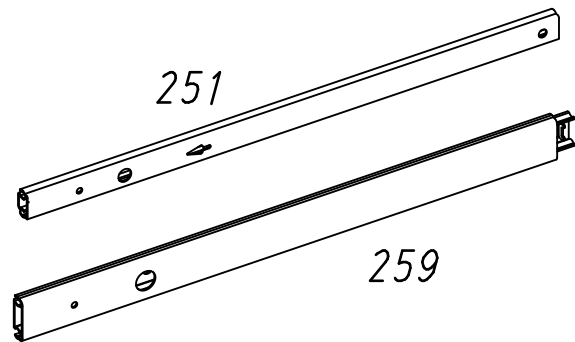
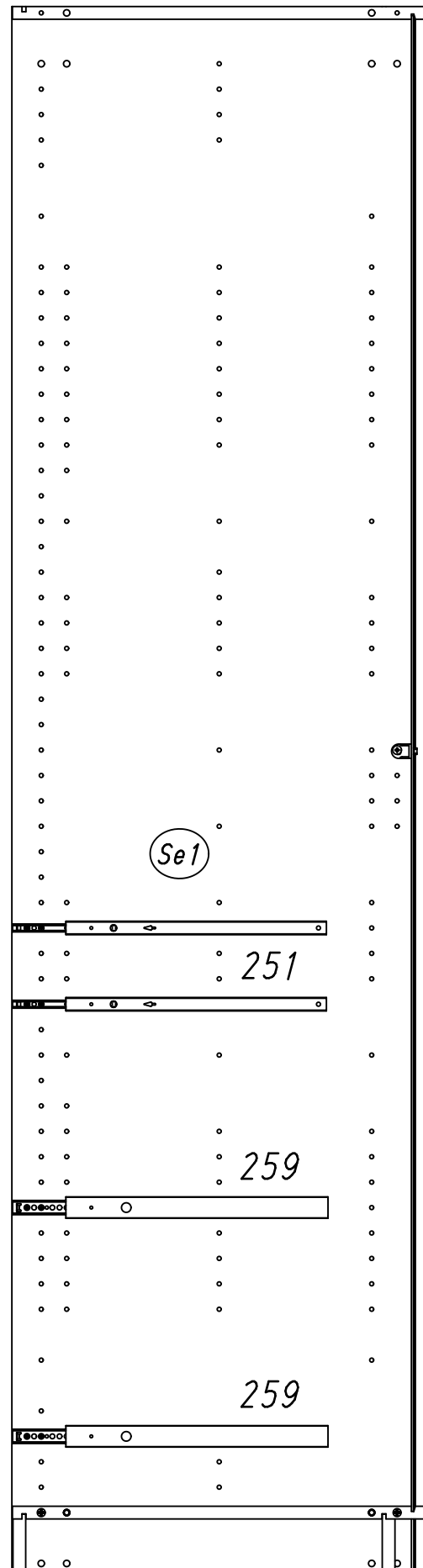
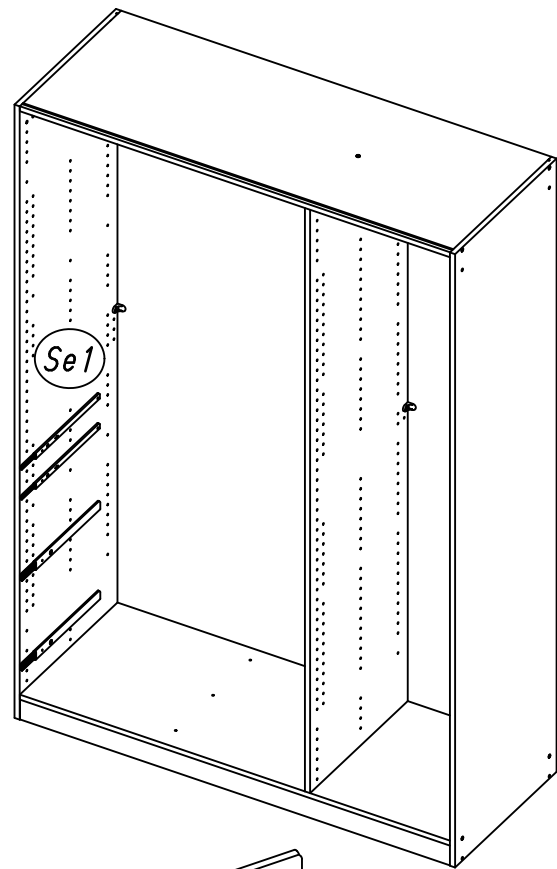
14 233



16 296

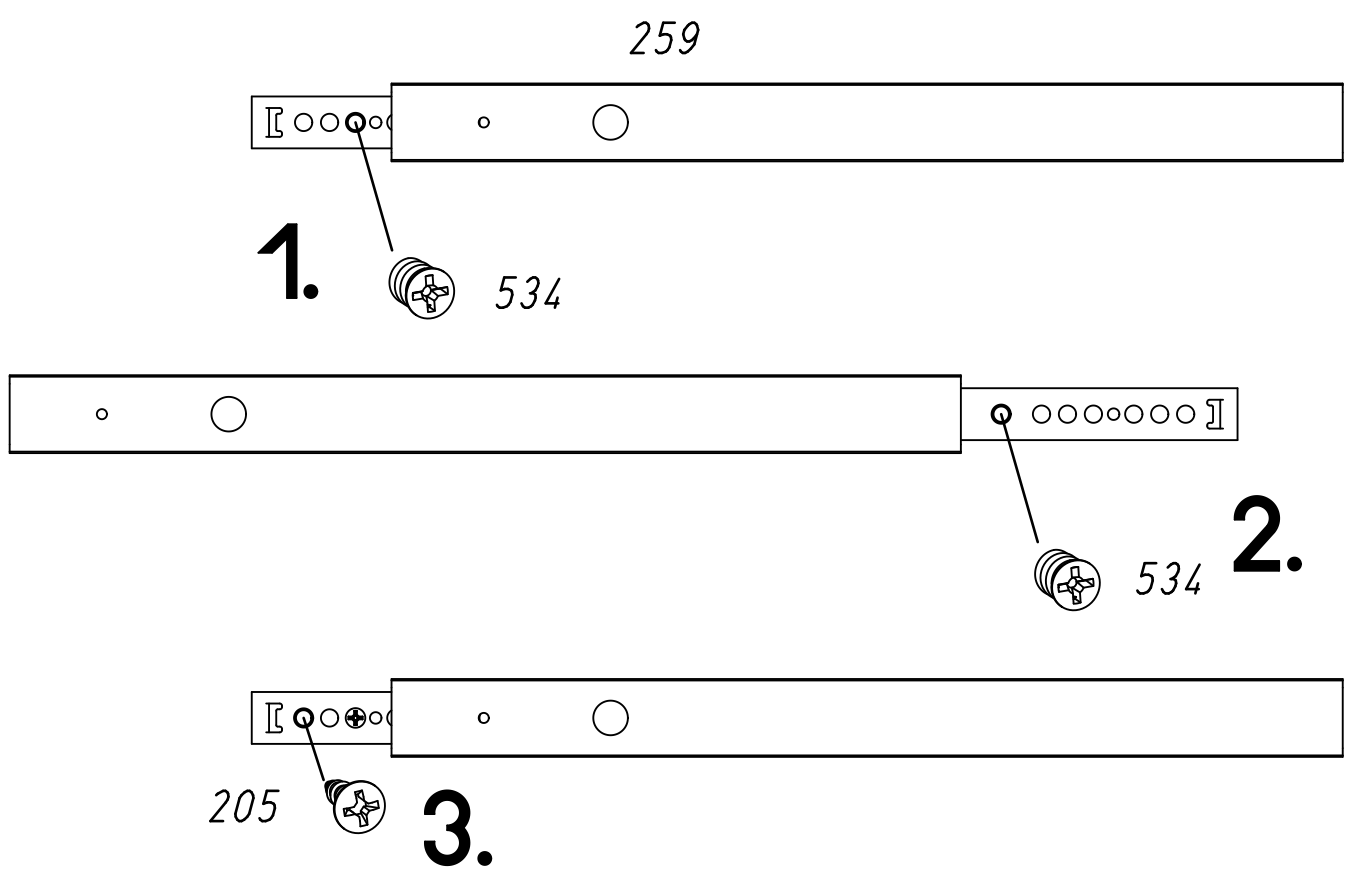
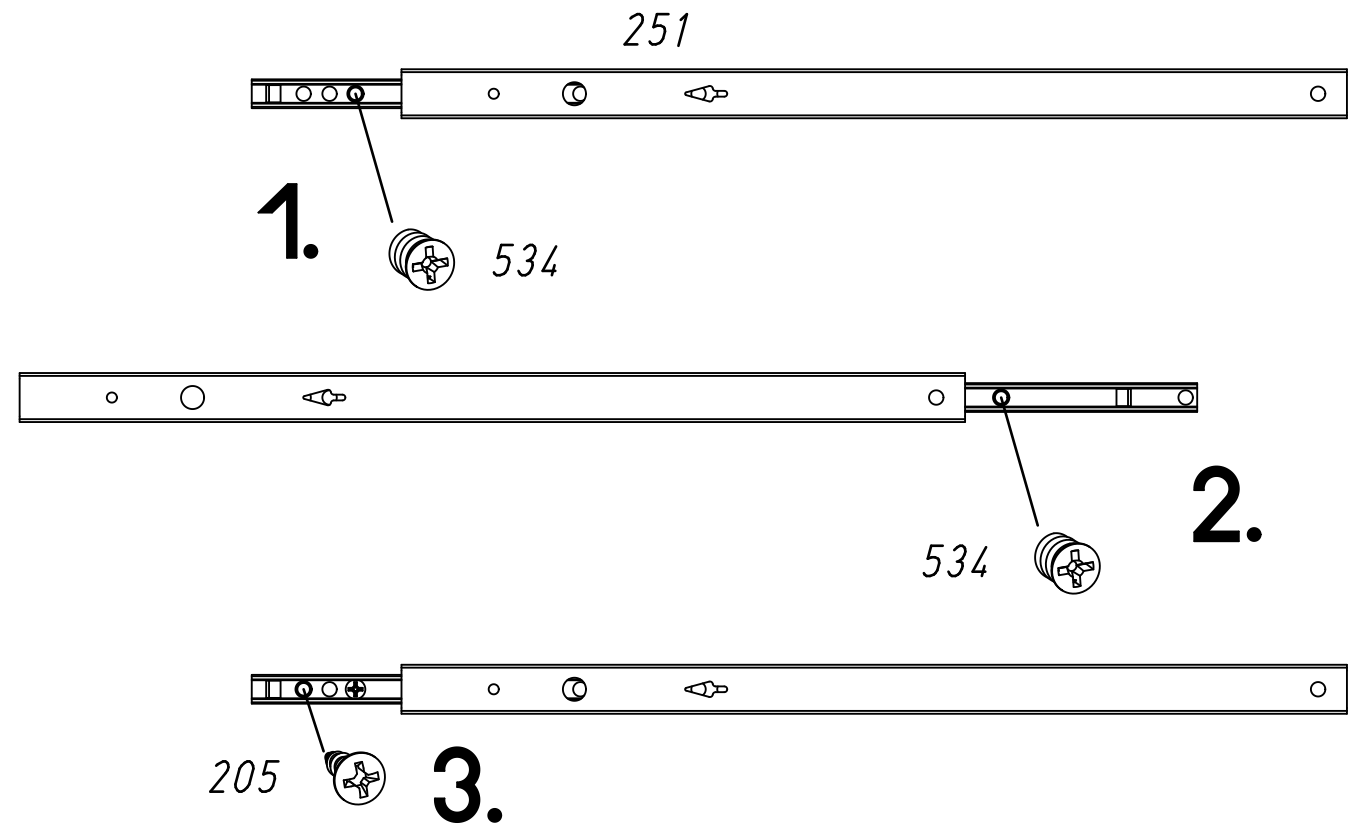


17

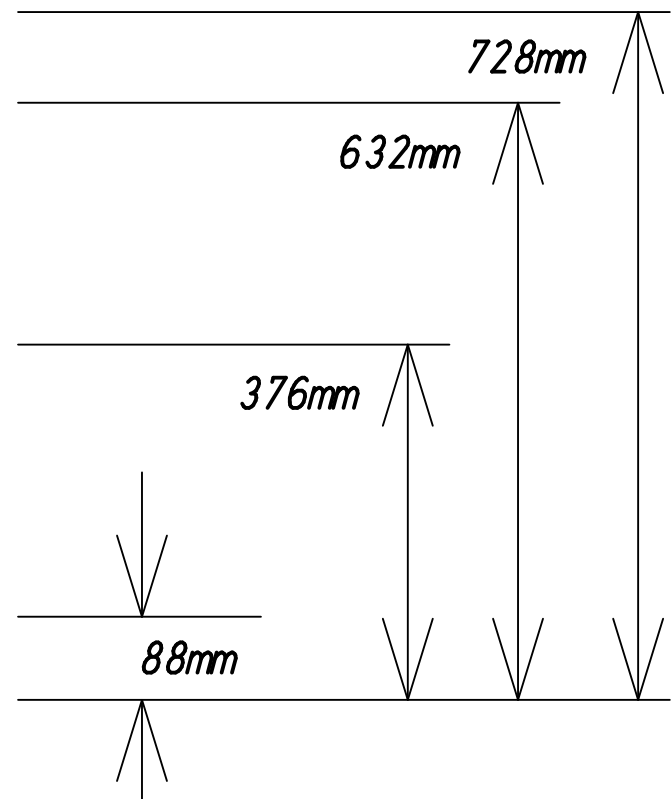
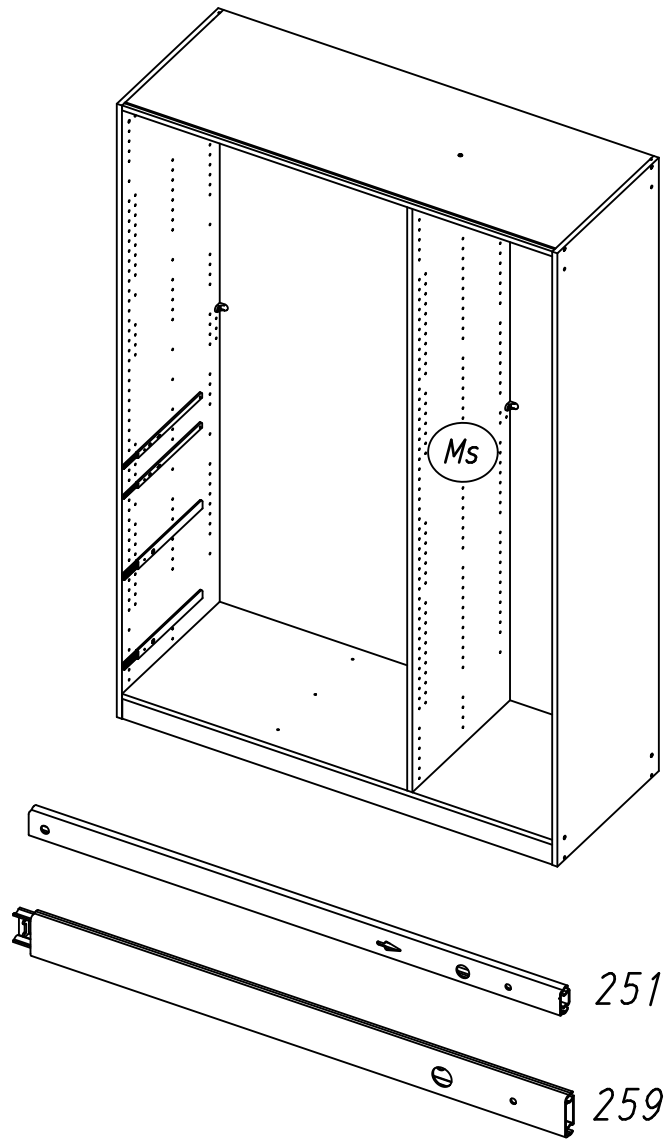
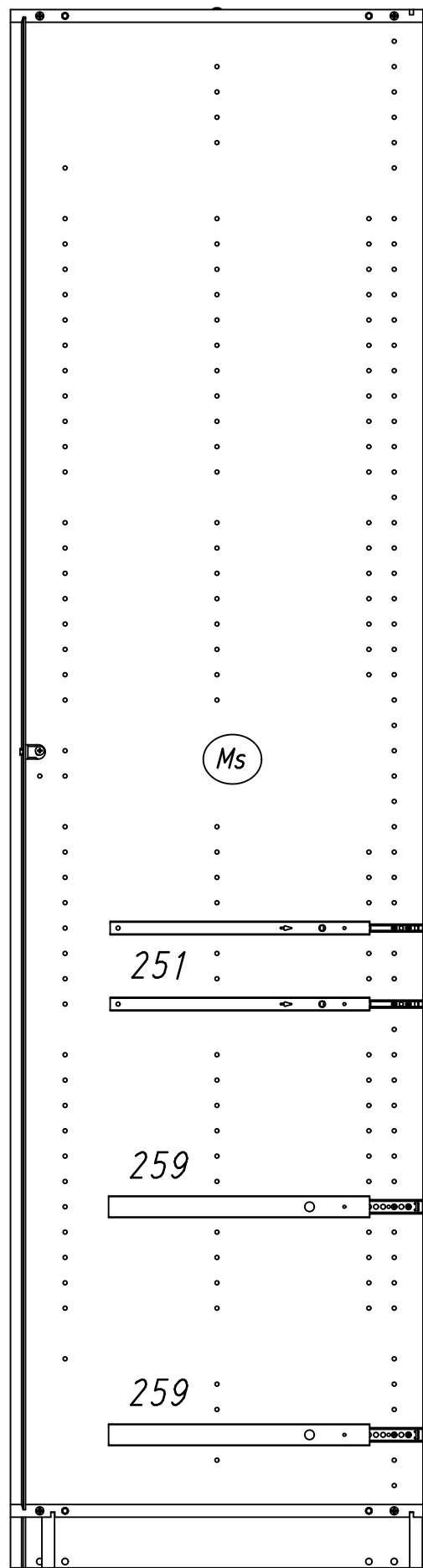


18

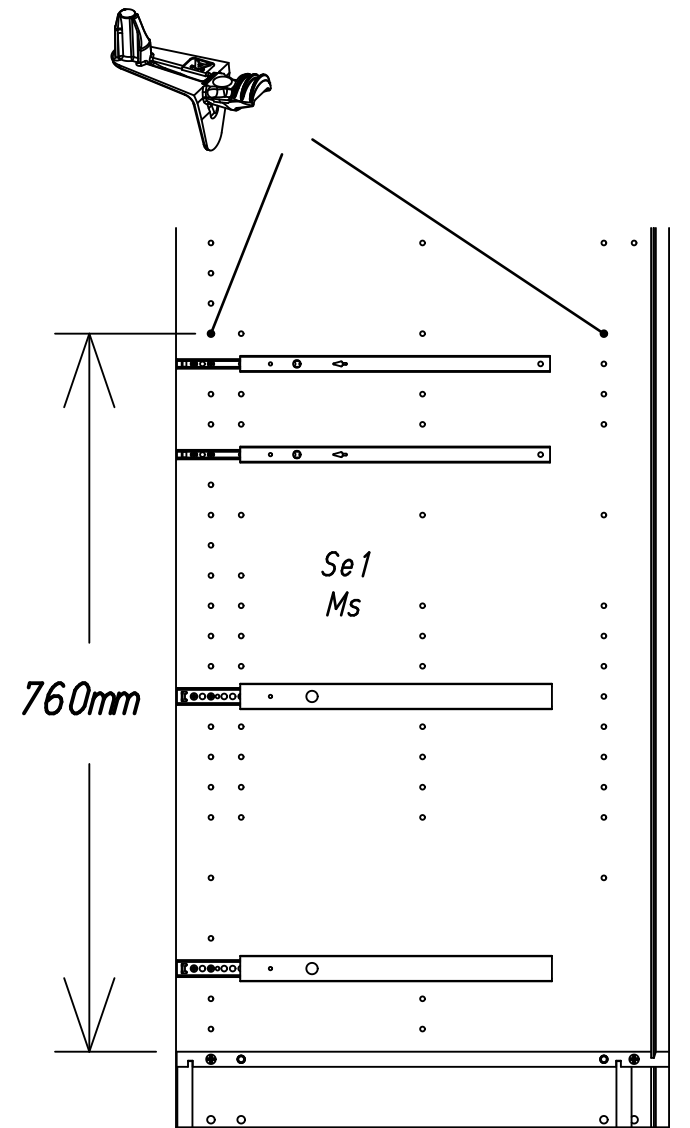
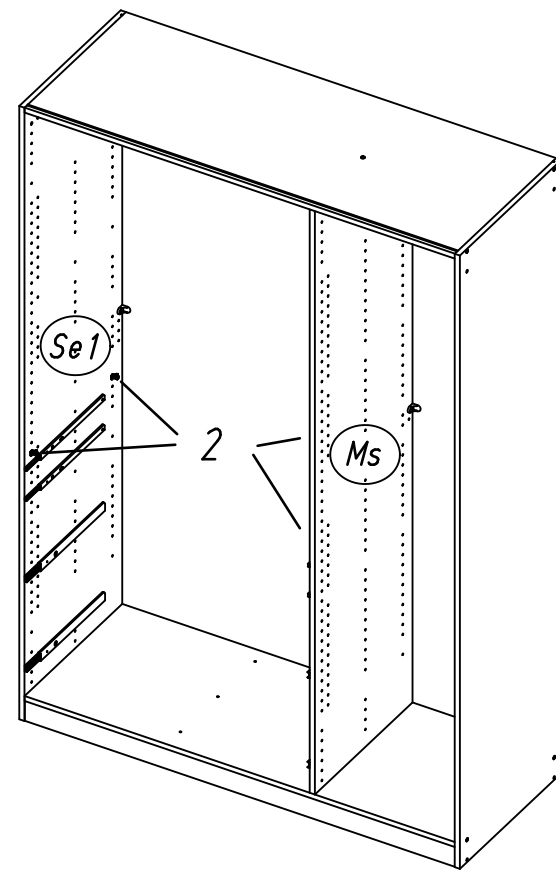
251 259 534 205



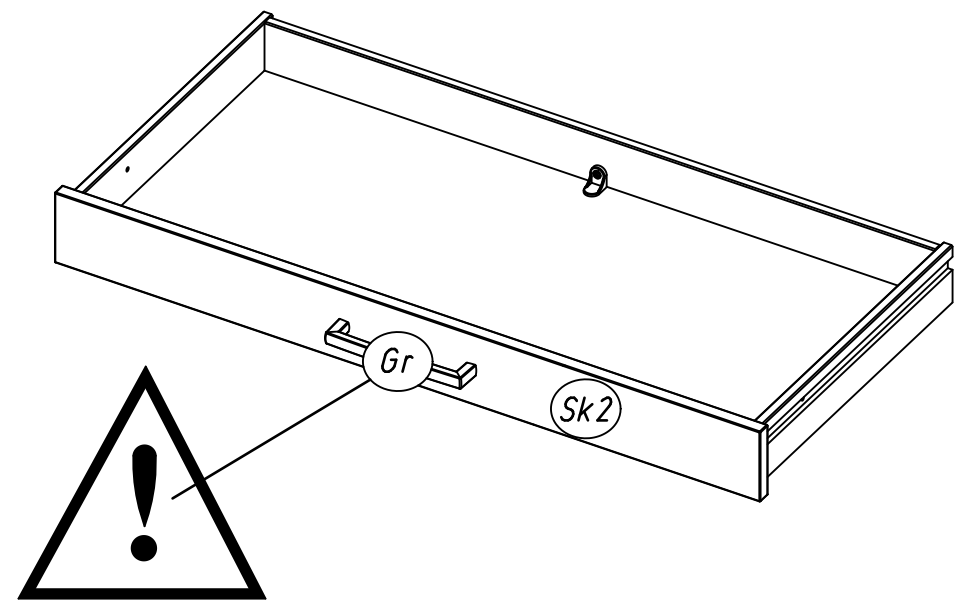
19 251 259 534 205

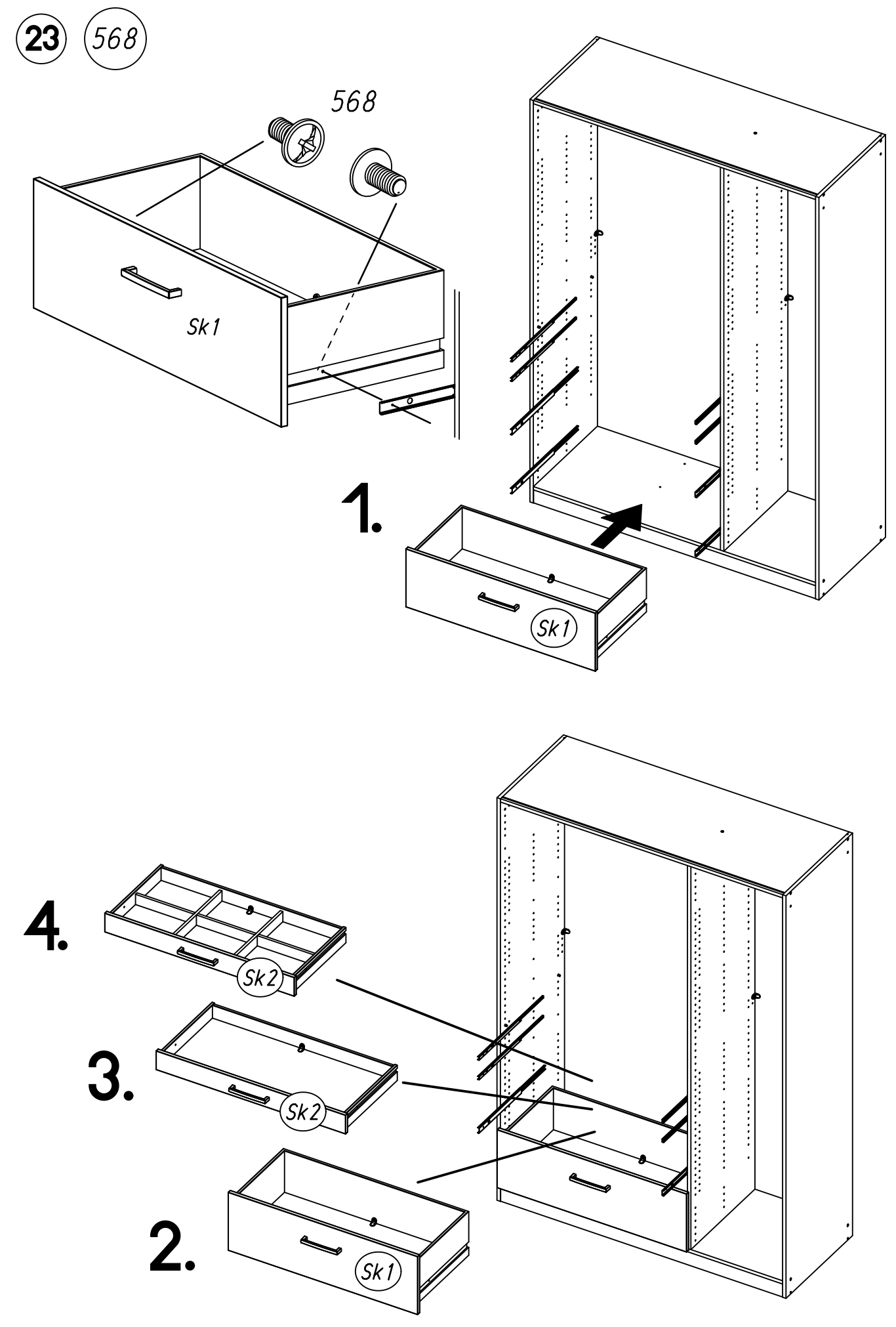
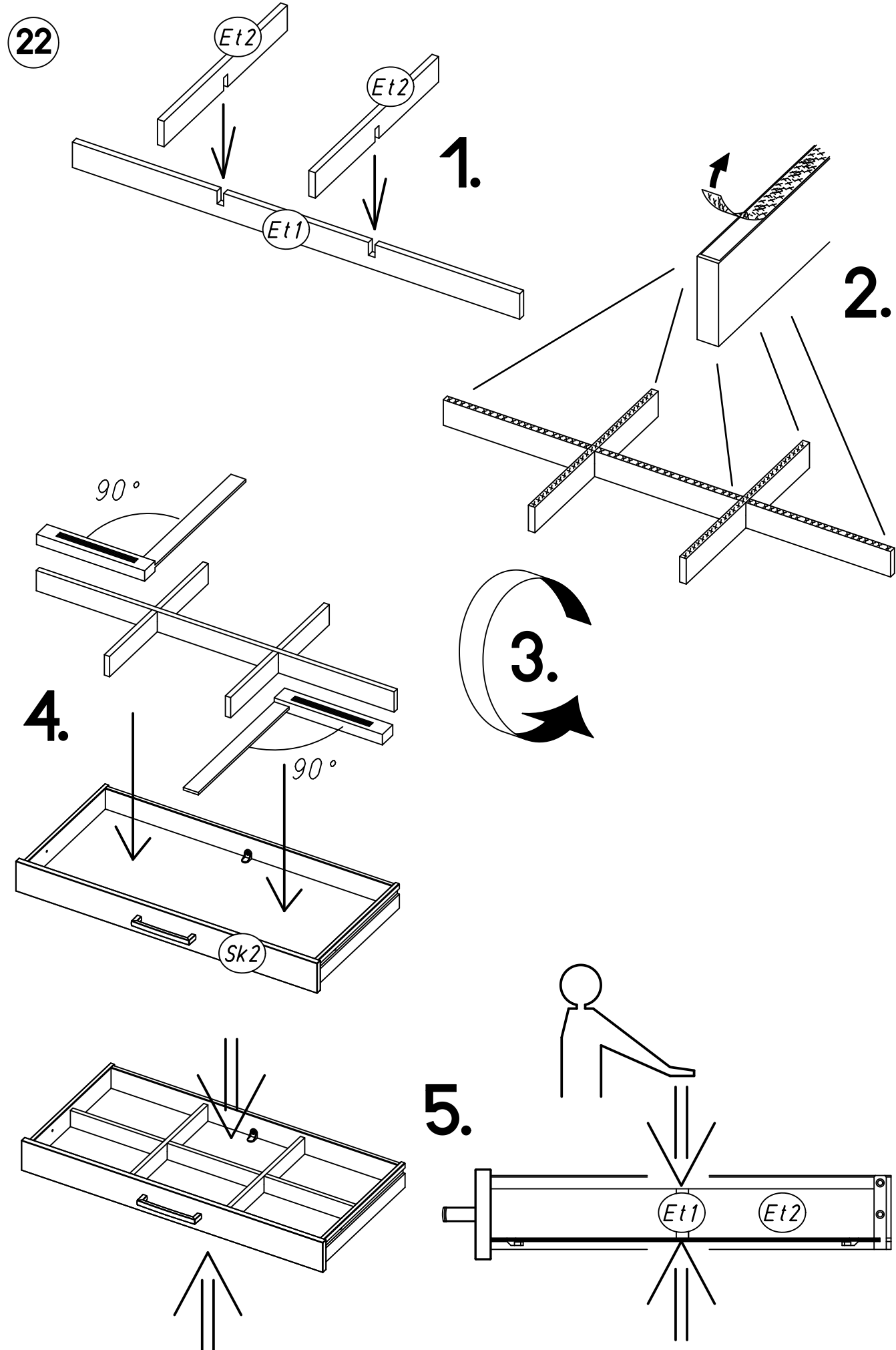


20 1105

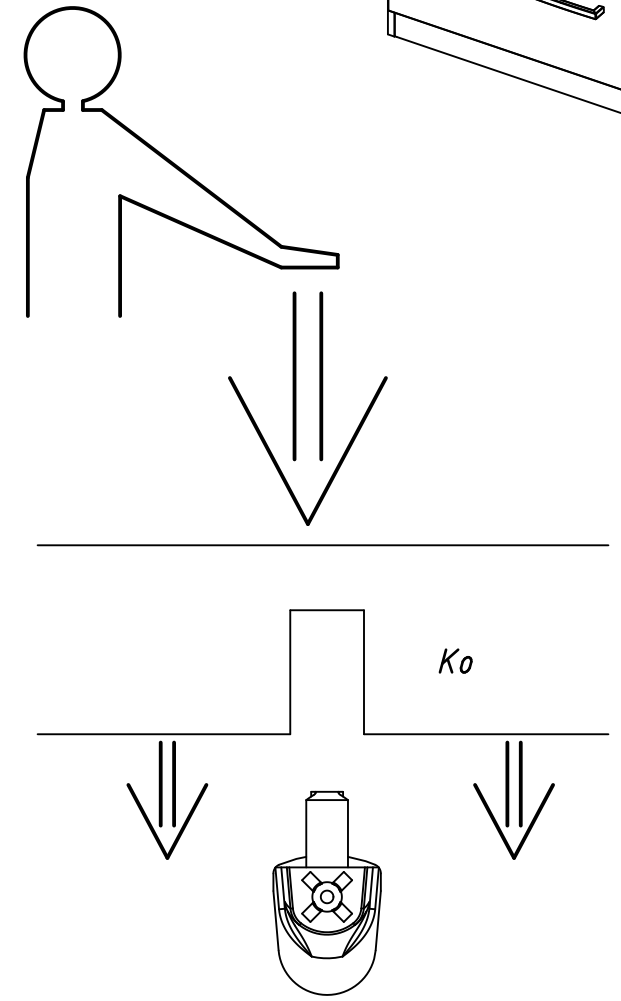
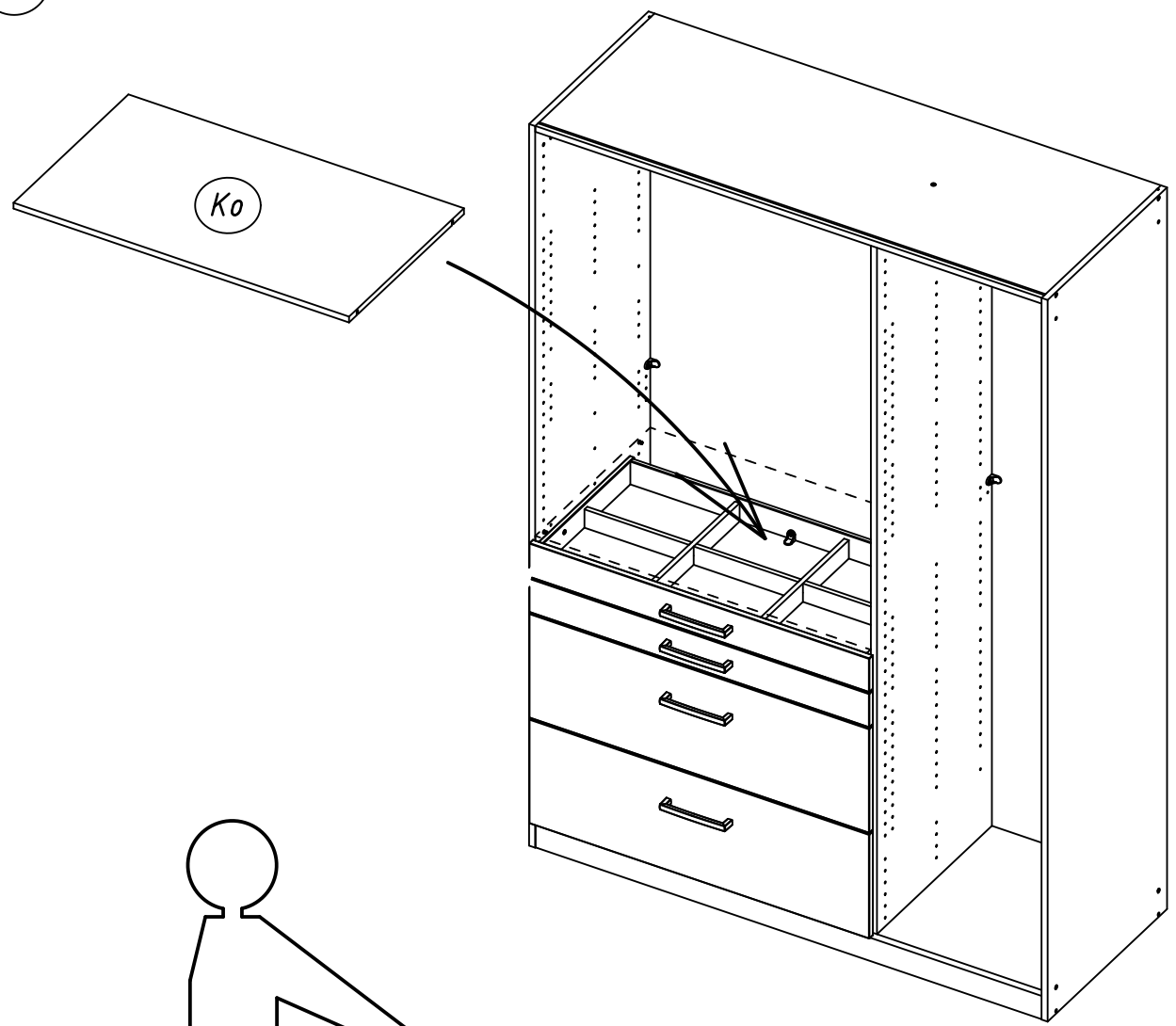


21





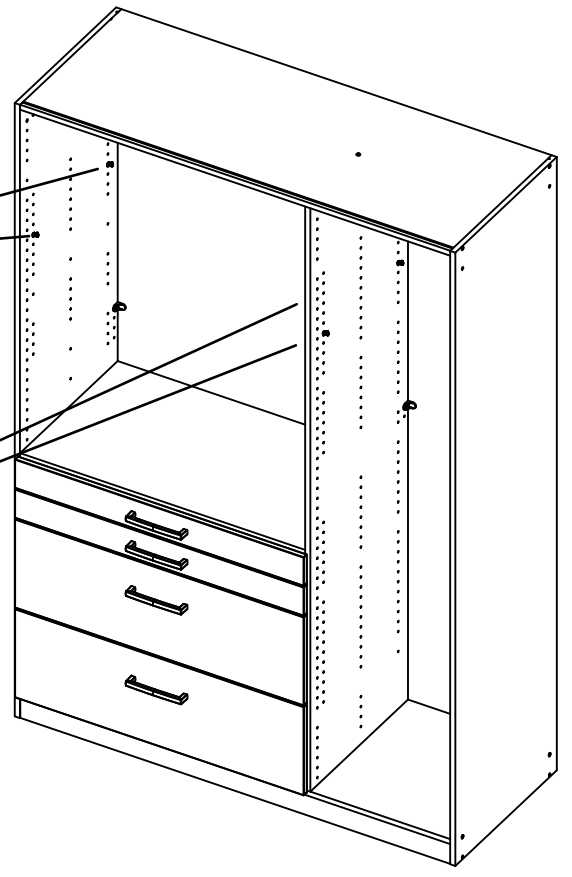
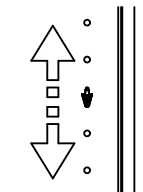
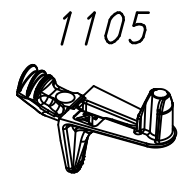
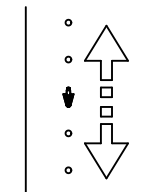
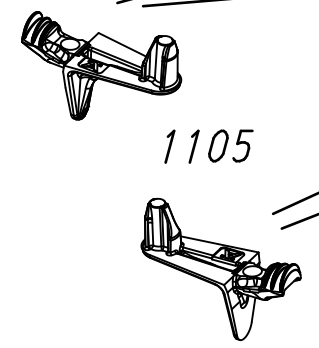
24



25

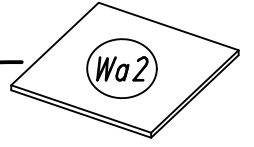
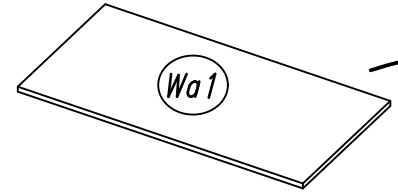
1105

1.

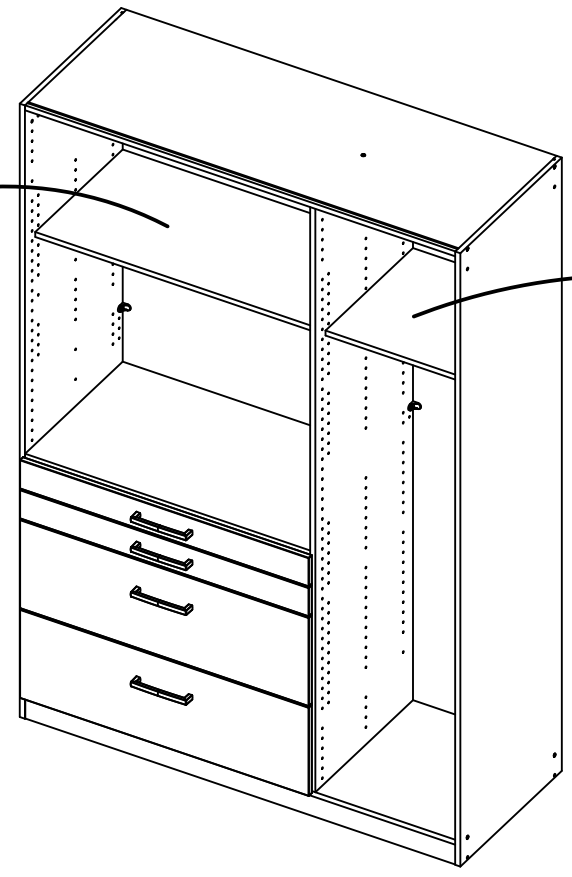
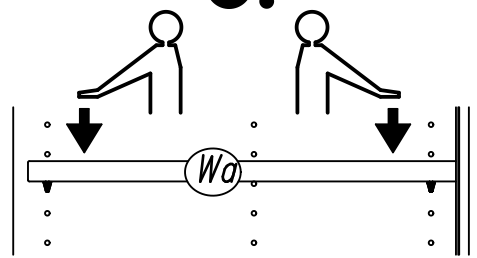


26

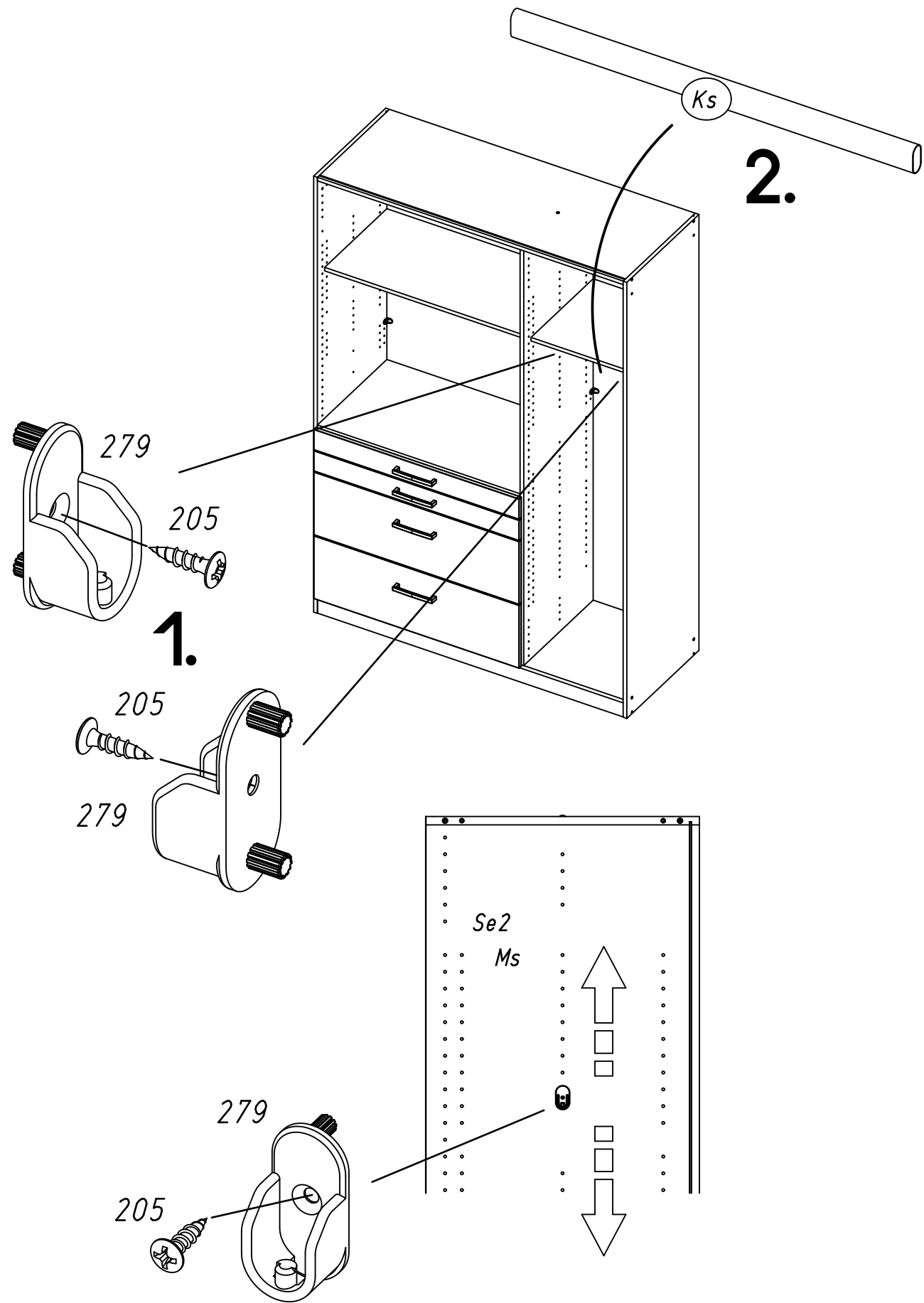
2.



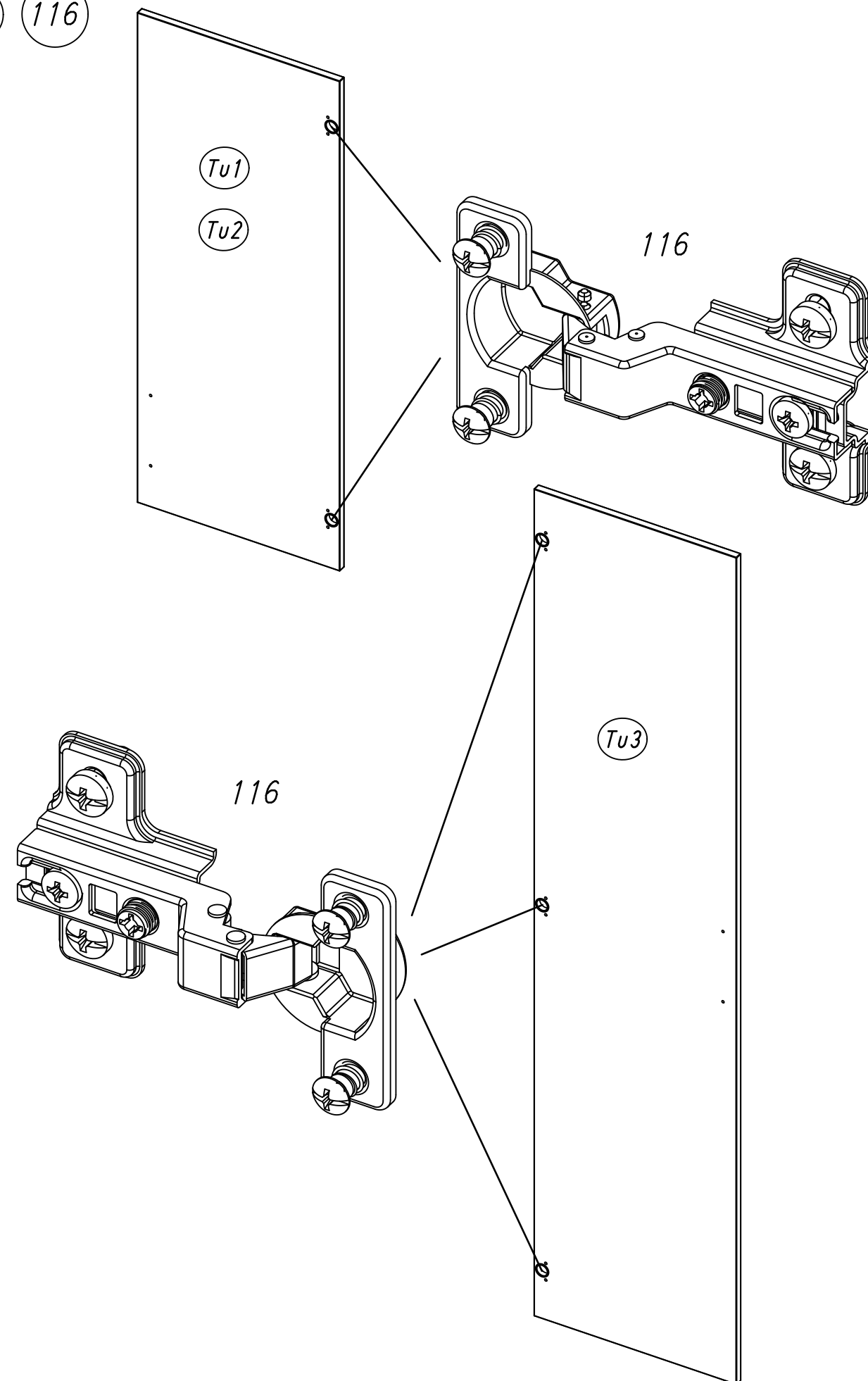
3.



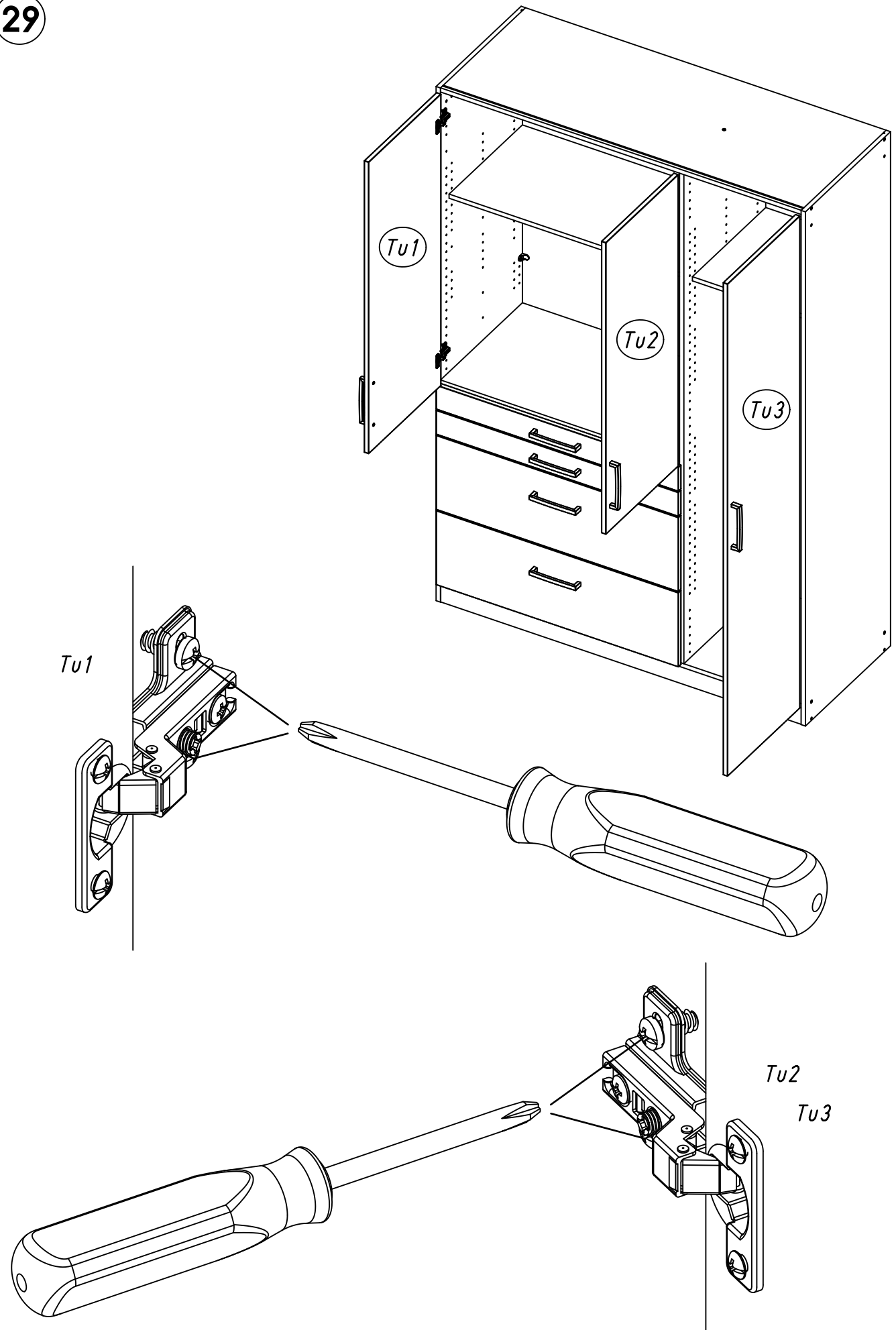
27 205 279



28 116

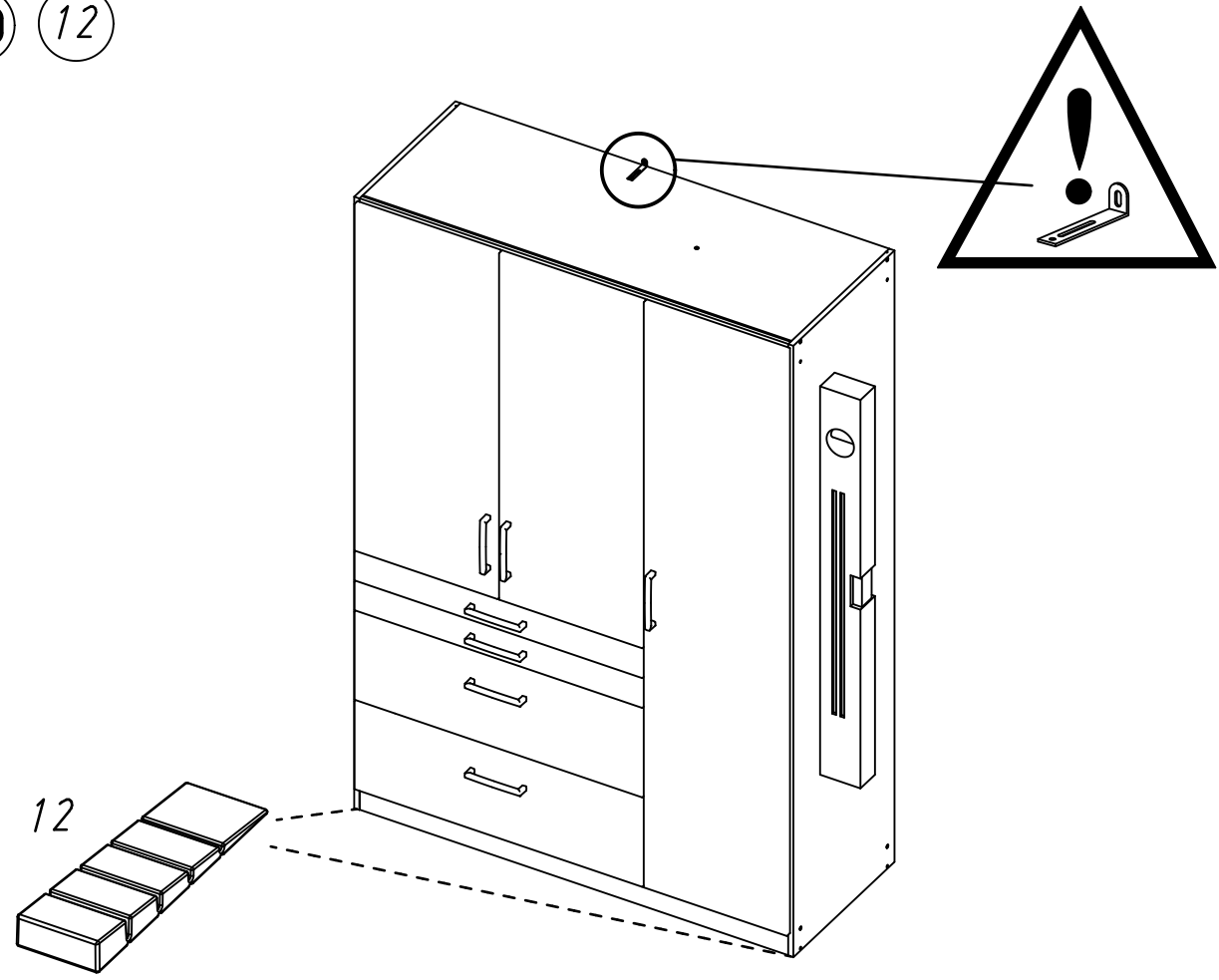


29



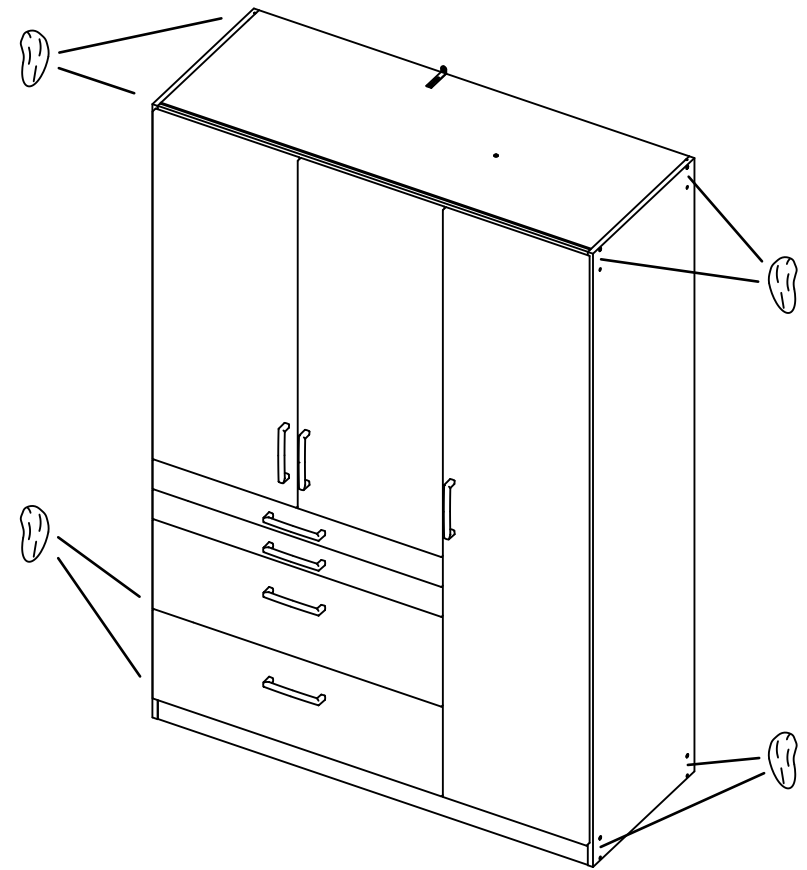
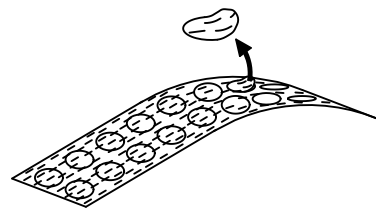
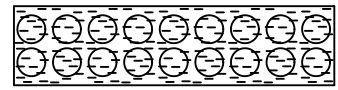
30

12

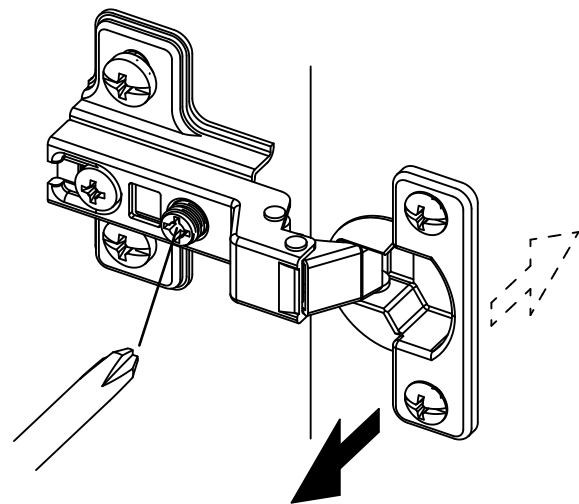
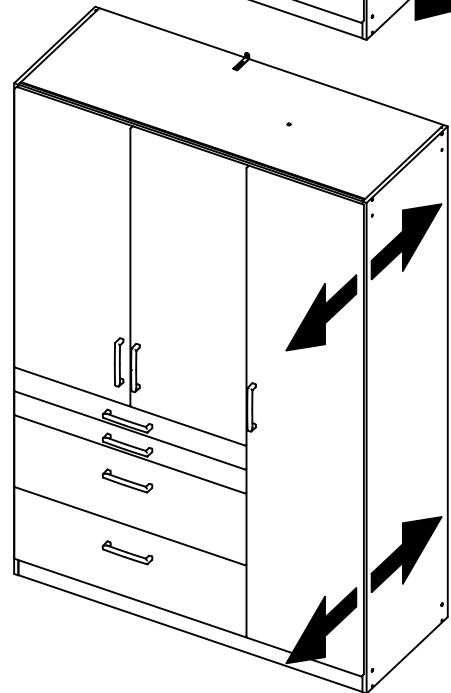
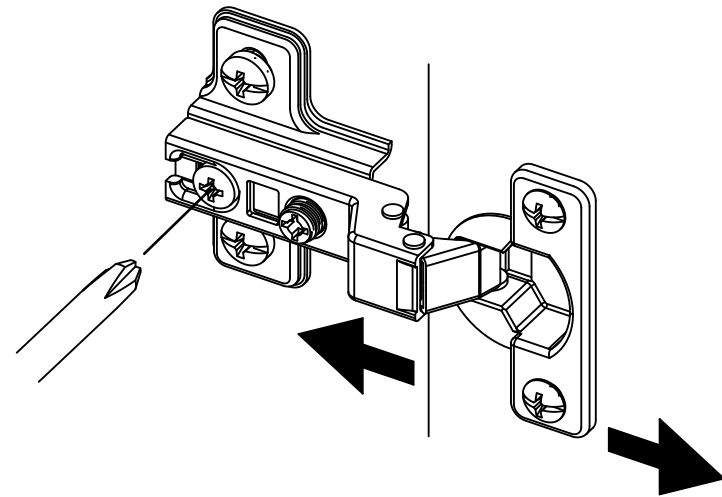
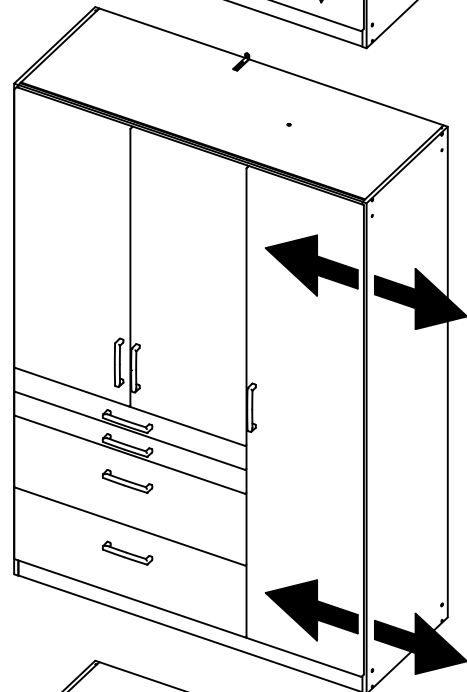
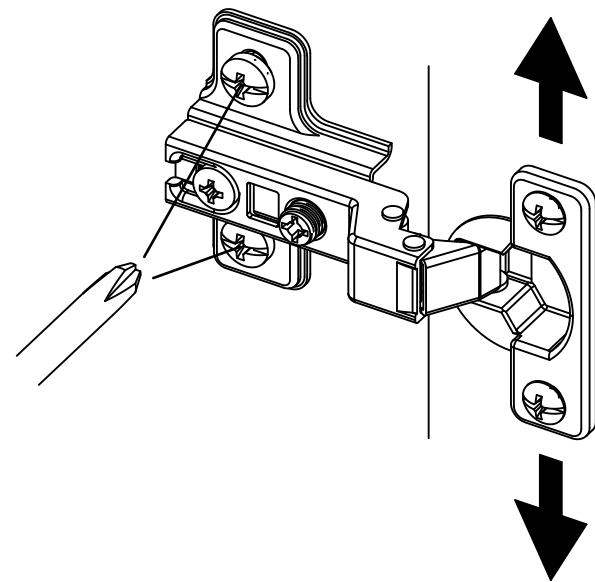
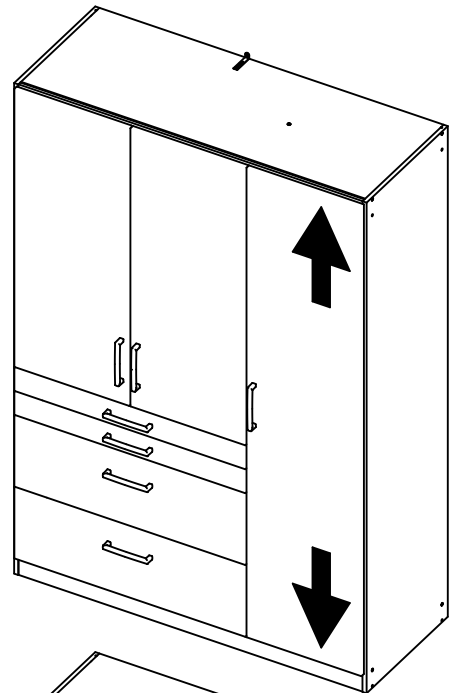


31

ABD-FOLIE
147x46

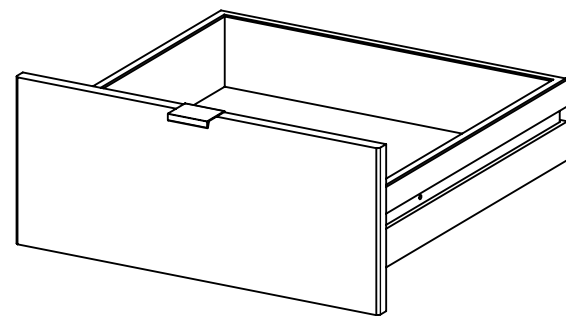
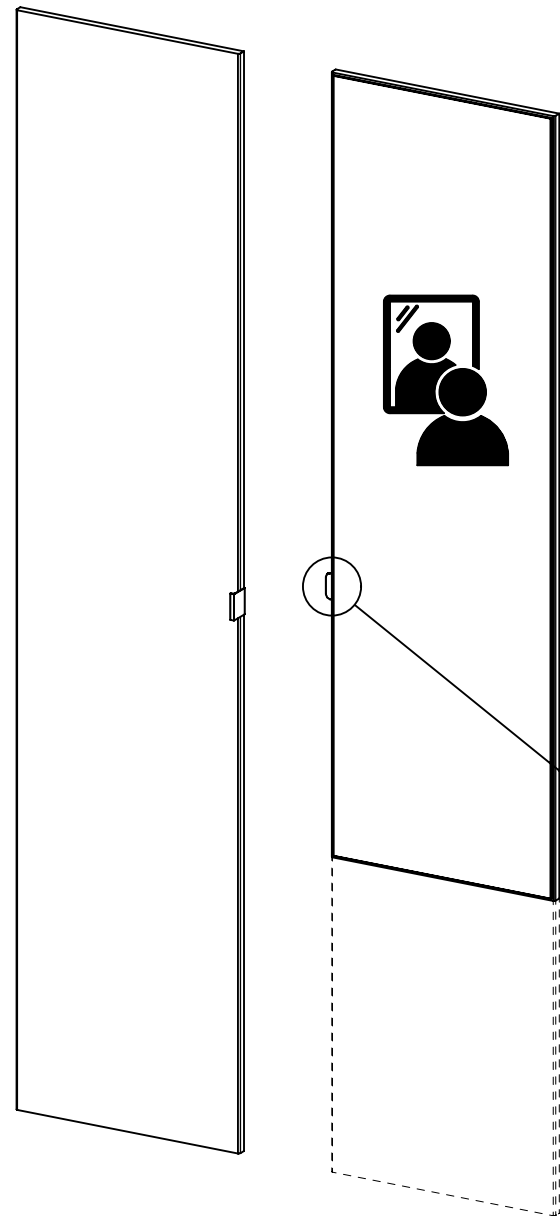
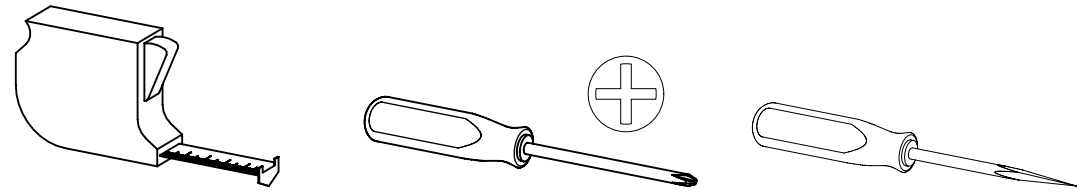


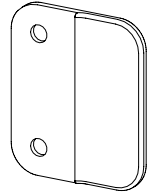
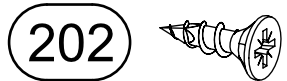
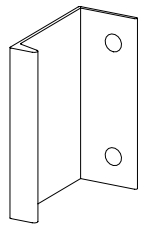

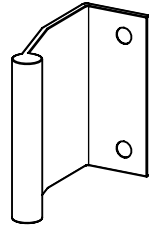

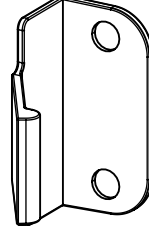

32

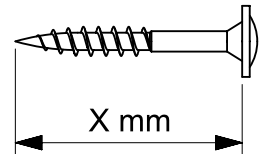
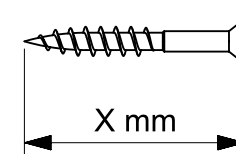
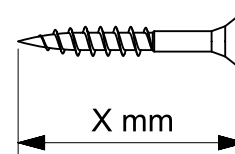
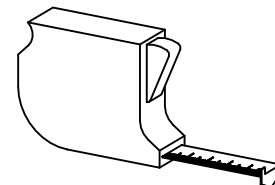


ME480_12

rauch



1x	 GR020	2x	4,5x16  202
1x	 GR010	2x	3,5x15  208
1x	 GR010	2x	3,5x15  205
1x	 GR010	2x	3,5x15  205



1

2x 208 3,5x15

1x GR010

2.

3.

2

2x 205 3,5x15

1x GR010

2.

3.

3

2x

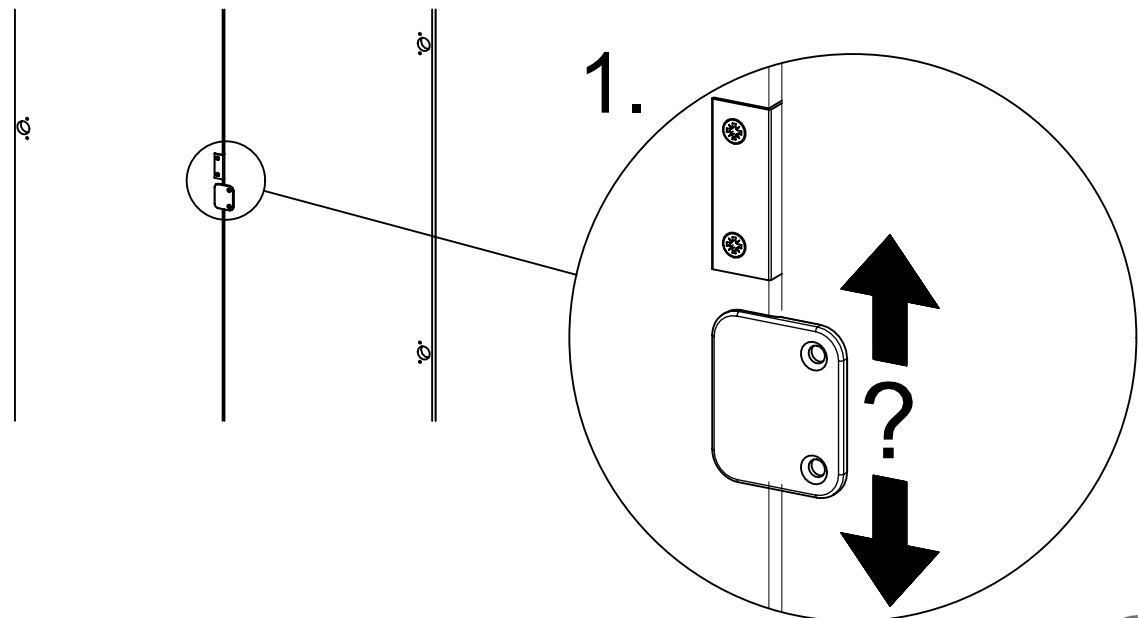
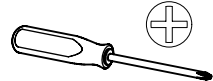
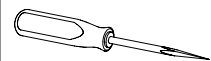
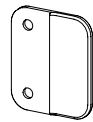
202

4,5x16



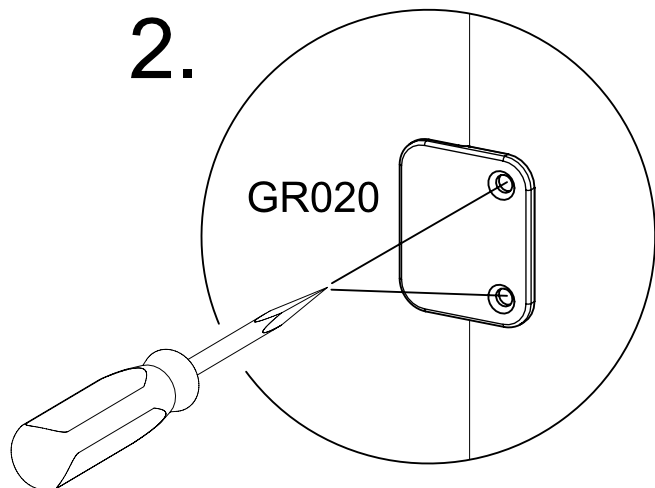
1x

GR020



2.

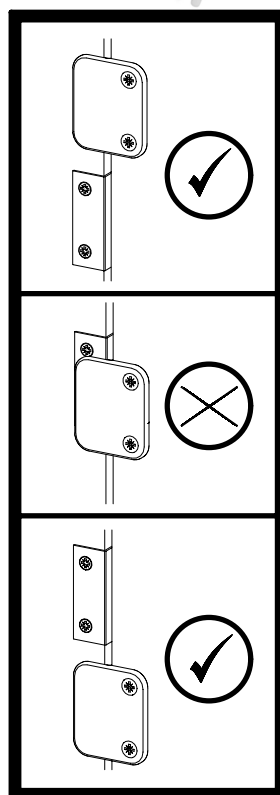
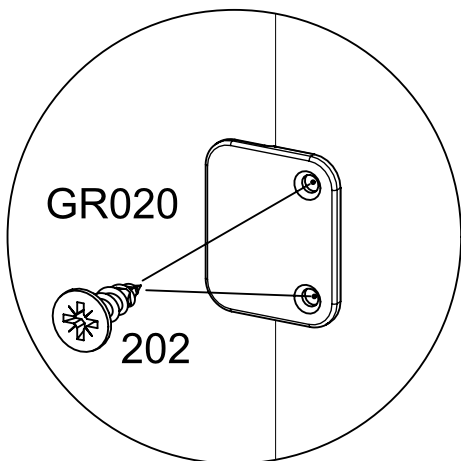
GR020



3.

GR020

202



4

2x

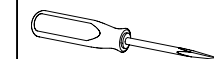
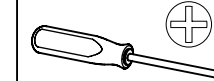
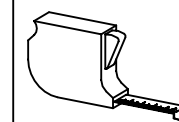
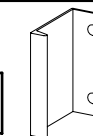
208

3,5x15

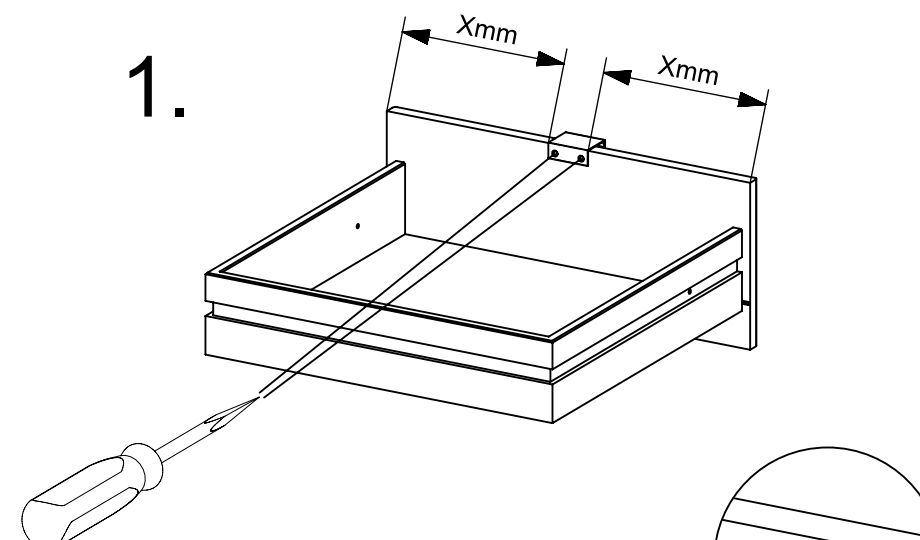


1x

GR010



1.



2.

208

GR010

